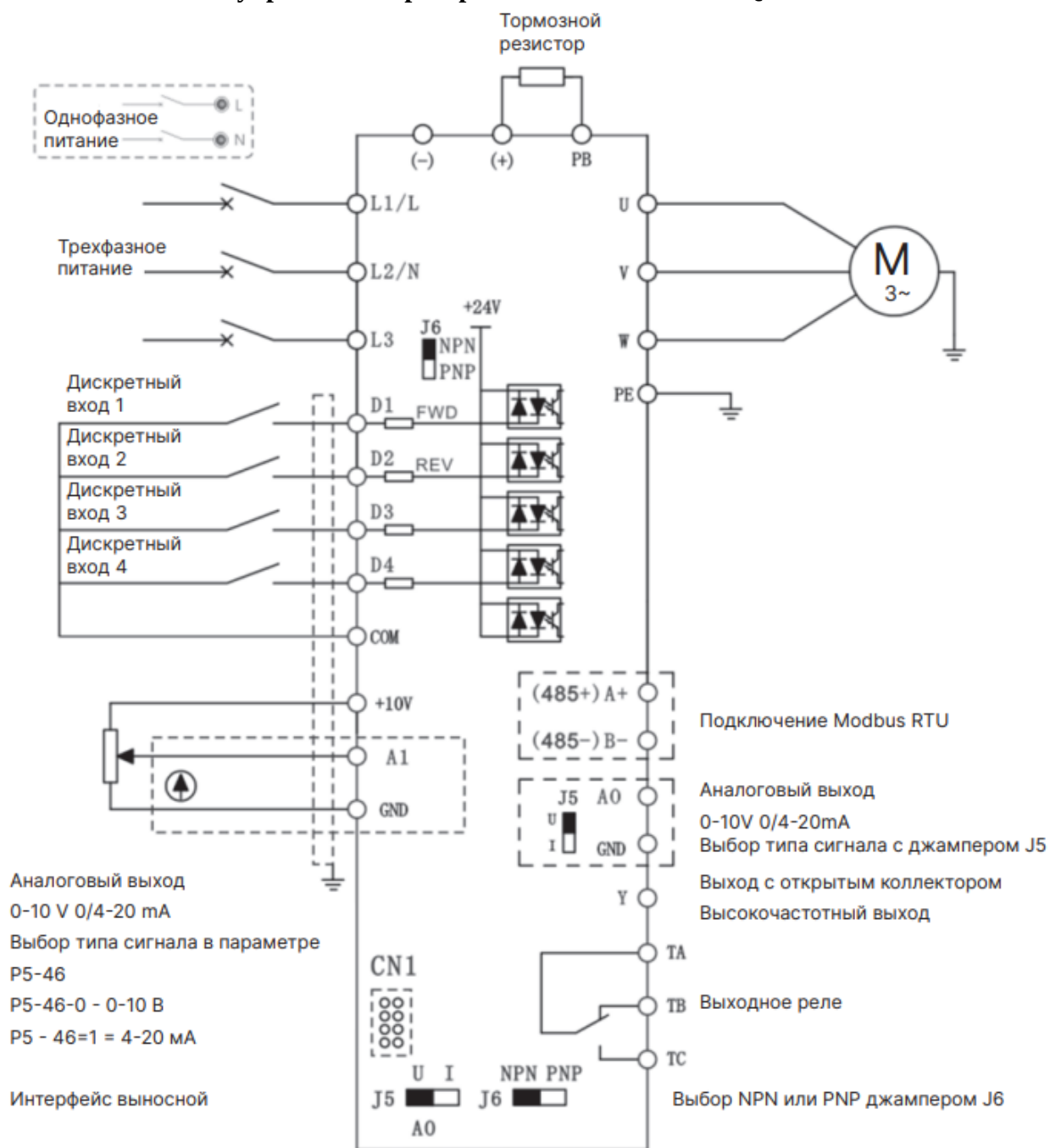



Преобразователь частоты ESQ F 190S Краткое руководство



Схема управления преобразователя частоты ESQ F 190S



Силовые клеммы			
Обозначение клеммы	Описание		
L1, L2, L3	Клеммы подключения трехфазного питания 380В (модели 4Т)		
L и N	Клеммы подключения однофазного питания 220В (модели 2S)		
(+) и BR	Клеммы для подключения тормозного резистора		
U, V, W	Клеммы подключения электродвигателя		
	Клемма заземления		
Клеммы управления			
Тип клеммы	Название клеммы	Описание клеммы	Описание функции
Электропитание	+10V-GND	Внешний источник питания +10 В	Обеспечить +10 В питания для внешнего, максимальный выходной ток: 10 мА Обычно используется в качестве рабочего источника питания внешнего потенциометра, диапазон сопротивления потенциометра: 1~5 кΩ
	24V-COM	Внешний источник питания +24 В	Обеспечивает питание +24 В снаружи, обычно используется в качестве рабочего источника питания цифровых входных и выходных терминалов и питания внешних датчиков, Максимальный выходной ток: 200 мА
Аналоговый вход	AI	Клемма для входа аналогового сигнала	Диапазоны входа: 0-10В, 0-20мА, 4-20мА Задается в параметре F5-20 и DIP-переключателем I/V Входной импеданс: 10 кОм для входа напряжения 500 Ом для входа тока
Аналоговый выход	AOI-GND, AOV-GND	Аналоговый выход 1	Диапазон выходного напряжения: 0~10 В Диапазон выходного тока: 0~20 мА/4~20 м
Выбор типа сигнала аналогового входа	I/V	Переключение между аналоговым напряжением и током	Положение I указывает на то, что вход AVI является аналоговым по току

			Положение V указывает на то, что вход AVI является аналоговым по напряжению
Дискретный вход	DI1	Дискретный вход 1	Клеммы принимают сигналы в виде двух состояний: вкл (1) и выкл (0) Входной импеданс: 3 кОм Напряжение: 9-30В
	DI2	Дискретный вход 2	
	DI3	Дискретный вход 3	
	DI4	Дискретный вход 4	
	DI5	Дискретный вход 5	
Интерфейс связи	485+ 485-	Интерфейс связи ModbusRTU	RS485+ RS485-
Релейный выход	TA-TB	Нормально замкнутая клемма	Контакты выходного реле 250В~ /3А 30В= /3А
	TA-TC	Нормально разомкнутая клемма	Возможность привода контактов: AC250V, 3 А, COSφ=0,4. DC30V, 1 А
CN1	RS485	Интерфейс для внешней панели управления	Используется для подключения внешнего пульта управления

Полное описание всех клемм в руководстве страница 22-23



Описание пульта управления



№ п.п.	Наименование	Функция	Кнопка/индикатор	Соответствующая функция
1	Область отображения состояния привода Указывает текущее состояние работы частотного преобразователя		ПУСК	Индикатор состояния работы Горит: работа Не горит: не работает Мигает: процесс ускорения
			СТОП	Индикатор состояния остановки Горит: остановлен Не горит: не в состоянии остановки Мигает: процесс остановки
			НЗД	Индикатор состояния обратного вращения Горит: обратное вращение Не горит: не в состоянии обратного вращения Мигает: переключение с обратного на прямое вращение
			АВАРИЯ	Включено - контроль крутящего момента Мигание - тюнинг\ Состояние неисправности
2	Основная область отображения	Отображает коды параметров и их значения, частоту, ток, напряжение, коды ошибок и другую информацию		
3	Потенциометр пульта управления	Регулировка задания частоты	Когда P0-06 = 1 (по умолчанию), вращение по часовой стрелке увеличивает задание частоты, а вращение против часовой стрелки уменьшает задание частоты	

№ п.п.	Наименование	Функция	Кнопка/ индикатор	
4	Функциональные кнопки	Переключение параметров отображения, настройка и управление преобразователем частоты		<p>Когда P0-04 = 0 (по умолчанию), используется для подачи команды «пуск» преобразователю частоты</p>
				<p>Если преобразователь частоты в работе, а P0-04 = 0 (по умолчанию), используется для подачи команды «стоп» преобразователю частоты. Если ПЧ в состоянии «авария», используется для сброса аварии</p>
				<p>Включение или отключение режима программирования</p>
				<p>Если источником команд является панель управления: с помощью этой кнопки устанавливается обратное направление вращения или толчковый режим</p>
				<p>Во время остановки и работы параметры отображения на дисплее можно выбирать циклически. Для подробного объяснения значений отображаемых параметров обратитесь к разделам P7-29 и P7-30</p>



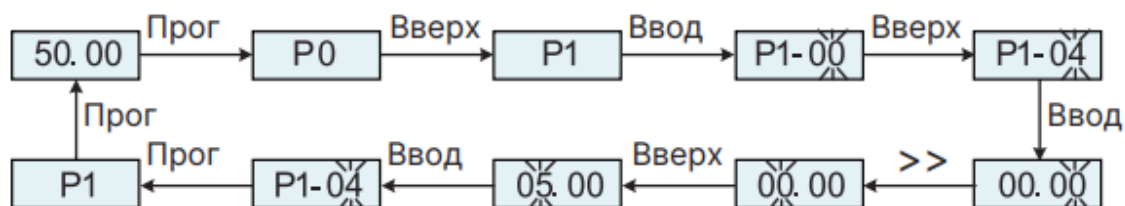
Настройка преобразователя частоты

Описание метода просмотра и изменения функционального кода Трехуровневая структура меню для настройки параметров и других операций. Трехуровневые меню выглядят следующим образом: группа функциональных параметров (меню первого уровня) → код функции (меню второго уровня) - значение настройки кода функции (меню третьего уровня). Процесс работы показан на рисунке:



При работе в меню третьего уровня вы можете нажать клавишу PRG или ENTER для возврата в меню второго уровня. При этом нажатие клавиши ENTER сохранит текущее значение изменения параметра и перейдет к следующему функциональному коду, а нажатие клавиши PRG приведет к отказу от изменения текущего параметра.

Пример: Измените функциональный код P1-04 с 0,00 Гц на 5,00 Гц



В состоянии меню третьего уровня, если параметр не имеет мигающего бита, это означает, что значение параметра функционального кода не может быть изменено.

ВАЖНО!

Для запуска преобразователя частоты необходимо настроить в обязательном порядке параметр P0-04 источник задания команды пуск и параметр P0-03 источник задания частоты вращения.



Сброс на заводские настройки

F0-28 = 1

Методы управления двигателем

P0-03 = 1 Векторный режим

Позволяет получить практически максимальный момент электродвигателя на низких оборотах. Необходимо применять, когда нагрузка с постоянным моментом или тяжелый запуск. Пример нагрузки: грузоподъемное оборудование, компрессор, дробильное оборудование

Для векторного режима обязательно выполнить процесс автонастройки двигателя.

P0-03 = 2 Скалярный режим

Подходит для нагрузок с переменным моментом, когда момент на валу электродвигателя увеличивается с частотой вращения. Пример нагрузки: насос, вентилятор

Процедура автоматической настройки:

1) Установите значение параметра P0-04=0 (для настройки параметра используйте панель преобразователя)

2) Введите значения параметров двигателя, используя значения с паспортной таблички:

P4-01: номинальная мощность

P4-02: номинальное напряжение

P4-03: количество полюсов двигателя (**2 полюса**— около 3000 об/мин; **4 полюса**— примерно 1500 об/мин; **6 полюсов**— около 1000 об/мин; **8 полюсов**— около 750 об/мин.)

P4-04: номинальный ток

P4-05: номинальная частота

P4-06: номинальная скорость вращения

3) Установите значение P4-00 = 1 если нет возможности отсоединить вал двигателя от нагрузки (автонастройка без вращения вала)

Установите значение P4-00 = 2 если есть возможность отсоединить вал двигателя от нагрузки (автонастройка с вращением вала)

Нажмите кнопку ПУСК. Появится надпись TUNE.

Преобразователь автоматически вычислит значения других параметров двигателя:

P4-07: ток асинхронного двигателя при холостом ходе

P4-08: сопротивление обмотки статора асинхронного двигателя

P4-09: сопротивление обмотки ротора асинхронного двигателя

P4-10: взаимная индуктивность асинхронного двигателя

P4-11: индуктивность рассеяния асинхронного двигателя

Автонастройка может занять несколько минут.

4) По окончании процесса автонастройки замигает экран отображения частоты.

Установите значение параметра P0-04 в требуемое значение.



Способ задания команды пуск

Параметр P0-04 Источник задания Команды ПУСК

0: Клавиатура

1: Входные клеммы

2: Протокол связи

0: Клавиатура

Запуск и останов преобразователя частоты осуществляется с кнопок «ПУСК» и «СТОП» на панели частотного преобразователя

1: Входные клеммы

Запуск и останов преобразователя частоты осуществляется замыканием соответствующих дискретных входов. Дискретные входы необходимо предварительно настроить.

Разделяют двухпроводный режим запуска с клемм и трёхпроводный режим запуска с клемм.

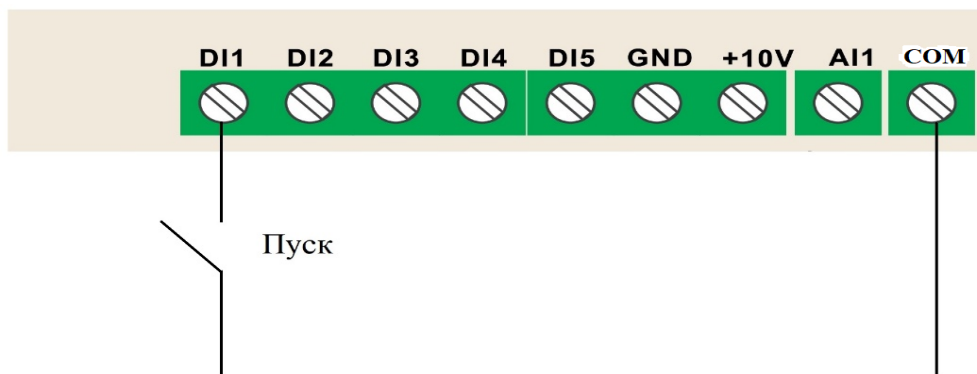
Двухпроводный режим запуска.

Кнопка пуск с фиксацией

P0-04 Источник задания Команды ПУСК = 1: Входные клеммы

P5-00 Клемма DI1 = 1: Прямое вращение

P5-11 Режим работы клемм = 0: Двухпроводное управление 1



При замыкании клеммы DI1 преобразователь частоты запускается. При размыкании останавливается.

Трёхпроводный режим запуска.

Кнопка пуск без фиксации

Нормально разомкнутую кнопку "пуск вперёд" подключить к клемм DI1, нормально замкнутую кнопку "стоп" подключить к DI3,

Нормально разомкнутую кнопку "пуск назад" подключить к клемм DI2 (при необходимости реверса),

общий контакт подключить к клемме COM.

P0-04 Источник задания Команды ПУСК = 1: Входные клеммы

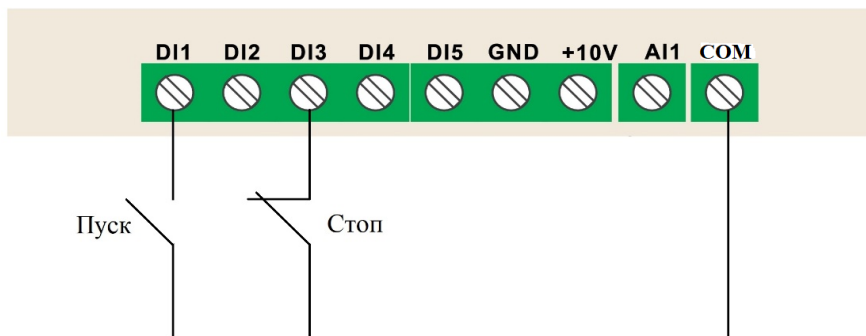
P5-00 Клемма DI1 = 1: Прямое вращение

P5-01 Клемма DI2 = 2: Обратное вращение (при необходимости реверса)

P5-02 Клемма DI3 = 3: СТОП трехпроводного управления

P5-11 Режим работы клемм = 2: Трёхпроводное управление 1





При импульсном замыкании (без фиксации) клеммы DI1 преобразователь частоты запускается. При импульсном размыкании (без фиксации) клеммы DI3 преобразователь частоты останавливается.

Способ задания частоты

В параметре P0-03 устанавливается источник задания частоты вращения
P0-06 Основной канал задания частоты X =

0: Цифровое задание (изменение задания кнопками больше/меньше не сохраняется при отключении питания)

1: Потенциометр на панели управления

2: Аналоговый вход AI1

Частота вращения задаётся путем подачи сигнала 0-10В или 0/4 – 20 мА на аналоговый вход.

Выбор типа сигнала 0-10В или 4-20 мА определяется в параметре P5-46

P5-46 Выбор типа сигнала аналогового входа AI1

0: Вход напряжения (0-10 В)

1: Точковый вход (4-20 мА)

Выбор типа токового сигнала 0-20 мА или 4-20 мА определяется калибровкой минимального значения аналогового входа

Для сигнала 0-20 мА параметры будут следующие

P5-46 = 1

P5-15 Минимум входа AI1 = 0.00В

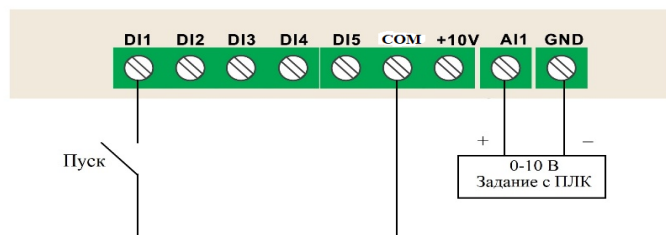
P5-16 Значение минимума входа AI1 = 0%

Для сигнала 4-20 мА параметры будут следующие

P5-46 = 1

P5-15 Минимум входа AI1 = 2.00В

P5-16 Значение минимума входа AI1 = 0%



3: Потенциометр встроенного пульта

Частота задаётся с помощью поворотного потенциометра на панели управления

4: Потенциометр внешнего пульта

Частота задаётся с помощью поворотного потенциометра на панели управления

5: Импульсный вход HDI

Частота задаётся через импульсный вход



- P5-03 Клемма DI4 = 33: Импульсный вход HDI
- P5-30 Минимум импульсного входа HDI = 0.00кГц
- P5-31 Значение минимума импульсного входа HDI = 0.0%
- P5-32 Максимум импульсного входа HDI = 50.00кГц
- P5-33 Значение максимума импульсного входа HDI = 100.0%
- P5-34 Время фильтрации импульсного входа HDI = 0.10с

ПИД-регулирование

8: ПИД-регулирование



ПИД-регулирование это процесс поддержания заданной уставки в зависимости от сигналов обратной связи.

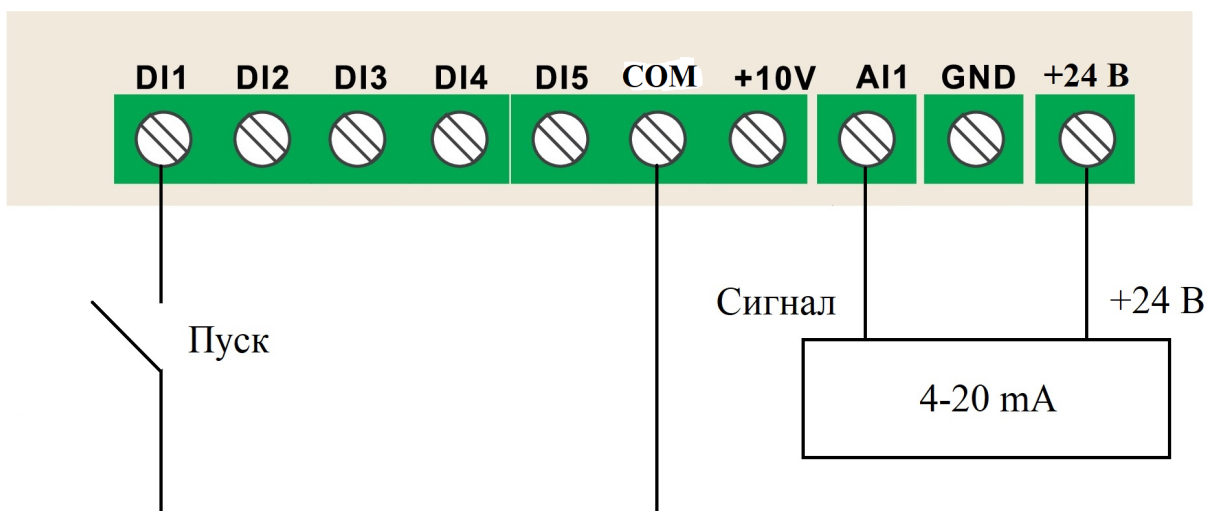
Система с отрицательной обратной связью. Когда сигнал обратной связи меньше заданной уставки преобразователь частоты разгоняет двигатель, когда больше тормозит. Пример: поддержание заданного давления центробежным насосом.

Система с положительной обратной связью. Когда сигнал обратной связи меньше заданной уставки преобразователь частоты ПЧ тормозит двигатель, когда больше разгоняет. Пример: система охлаждения, поддержание заданной температуры. Когда температура выше уставки ПЧ разгоняет компрессор.

Пример: Поддержание уставки по давлению 5 бар центробежным насосом. В качестве сигналов обратной связи используется датчик давления 0-16 бар сигнал 4-20 мА.

Пуск/стоп насоса заведён на защиту от сухого хода (реле давления с сухими контактами)
Максимальная частота вращения электродвигателя насоса 50 Гц





P0-06 Основной канал задания частоты X = 6: ПИД-регулирование

P0-16 Верхний предел частоты = 50 Гц

P0-18 Нижний предел частоты =

P0-23 Время разгона сек

P0-24 Время замедления Сек

P5-00 Клемма DI1 = 1: Прямое вращение

P5-11 Режим работы клемм = 0: Двухпроводное управление 1

P5-15 Минимум входа AI1 = 2.00V

P5-16 Значение минимума входа AI1 = 0%

P5-46 Выбор типа сигнала аналогового входа AI1 = 1: Точковый вход (4-20 мА)

PA-00 Источник задания ПИД = 0: Клавиатура (PA-01)

PA-01 Задание ПИД = 31%

Задание ПИД определяется в % в зависимости от верхнего диапазона датчика обратной связи.

В нашем примере верхний диапазон датчика давления 16 бар, что соответствует 100%

Чтобы задать уставку по давлению 5 бар, то в параметр PA-01 нужно установить значение 31%

PA-03 Источник обратной связи ПИД 0: Аналоговый вход AI1

PA-04 Тип обратной связи = 0: Отрицательная; 1: Положительная

PA-06 Пропорциональный коэффициент KP1 = 20.0

PA-07 Интегральный коэффициент T i1 = 2.00с

PA-08 Дифференциальный коэффициент Td1 = 0.000с

Коэффициенты ПИД регулирования настраиваются если необходимо изменить быстродействие системы. Коэффициенты настраиваются экспериментально по месту.



Многоскоростной режим

В соответствии с комбинацией замкнутых дискретных входов может быть выбрано до 16 скоростей. Дискретные входы должны быть запрограммированы на выбор скорости.

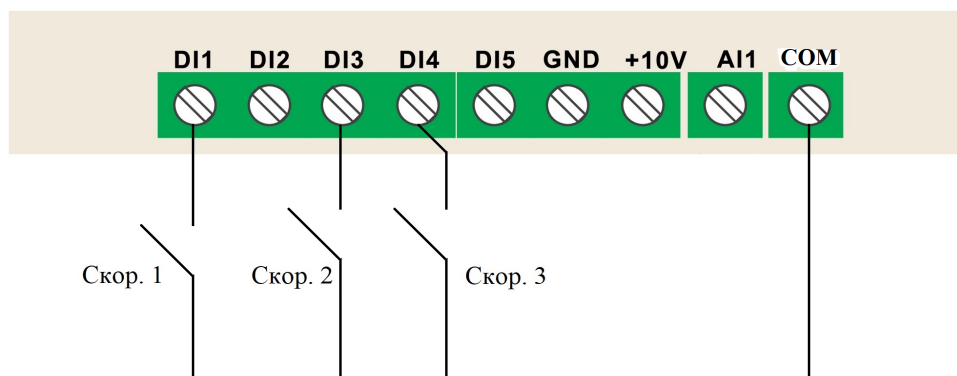


Рис. 6.1 Схема замыкания скоростей

Пример настройки трёх скоростей

P0-06 Основной канал задания частоты X = 4: Многоскоростной режим

P5-00 Клемма DI1 = 1: Прямое вращение

P5-01 Клемма DI2 = 2: Обратное вращение (если нужен реверс)

P5-02 Клемма DI3 = 12: Скорость 1

P5-03 Клемма DI4 = 13: Скорость 2

PC-00 Скорость 0 = ...% от максимальной скорости вращения P0-12

PC-01 Скорость 1 = ...% от максимальной скорости вращения P0-12

K4	K3	K2	K1	Название скорости	Параметр
OFF	OFF	OFF	OFF	Скорость 0	PC.00
OFF	OFF	OFF	ON	Скорость 1	PC.01
OFF	OFF	ON	OFF	Скорость 2	PC.02
OFF	OFF	ON	ON	Скорость 3	PC.03
OFF	ON	OFF	OFF	Скорость 4	PC.04
OFF	ON	OFF	ON	Скорость 5	PC.05
OFF	ON	ON	OFF	Скорость 6	PC.06
OFF	ON	ON	ON	Скорость 7	PC.07
ON	OFF	OFF	OFF	Скорость 8	PC.08
ON	OFF	OFF	ON	Скорость 9	PC.09
ON	OFF	ON	OFF	Скорость 10	PC.10
ON	OFF	ON	ON	Скорость 11	PC.11
ON	ON	OFF	OFF	Скорость 12	PC.12
ON	ON	OFF	ON	Скорость 13	PC.13
ON	ON	ON	OFF	Скорость 14	PC.14
ON	ON	ON	ON	Скорость 15	PC.15

где K1.....K4 это дискретные входы настроенные на задание скорости

Если не выбрана ни одна скорость, то при замыкании входа DI1, настроенного на вращение вперёд, будет активирована нулевая скорость PC.00

При замыкании клеммы DI1 или DI2 преобразователь частоты начнёт вращение двигателя на скорости 0, параметр PC.00. При совместном замыкании клемм DI1+DI3 преобразователь частоты начнёт вращение двигателя на скорости 1, параметр PC.01. При совместном замыкании клемм DI1+DI3+DI4 преобразователь частоты начнёт вращение двигателя на скорости 3 параметр PC.03. В данном примере входа DI1 и DI2 это подача команды пуск и работа на скорости 0. Входа DI3 и DI4 настроены на выбор скорости и соответствуют обозначениям K1 и K2.

Простой ПЛК

Режим работы «Простой ПЛК» подразумевает работу ПЧ на предустановленных скоростях и заданному времени работы на них. Можно реализовать циклическую работу ПЧ без дополнительных устройств.

PC-06 = 5

PC-16 = 0 – остановка после завершения работы, 1 — поддержание последней скорости после завершения работы, 2 — циклический режим работы

PC-00 до PC-15 настройка скоростей

PC-18 до PC-49 – настройка времени работы и ускорения/замедления на каждой скорости



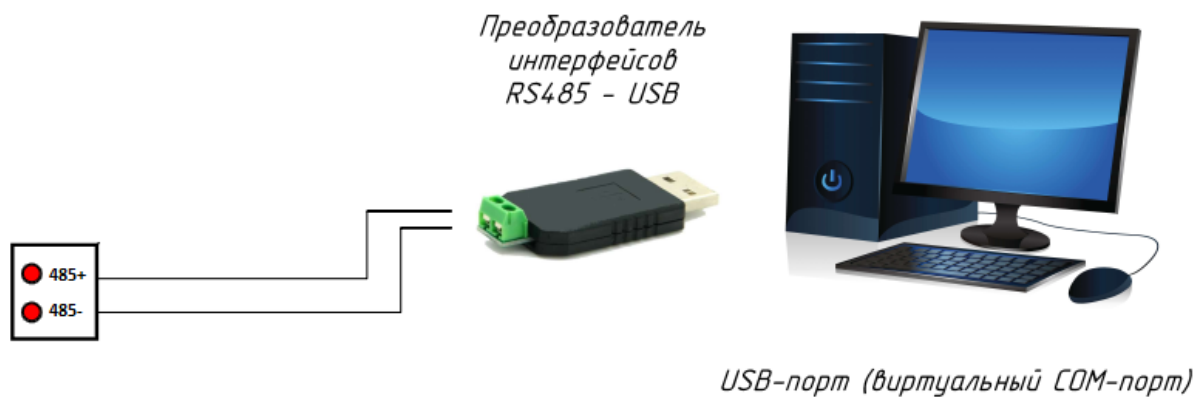
Управление ESQ F 190S по протоколу Modbus RTU

Настройки ПЧ для управления по Modbus RTU

Параметр	Значение	Описание
P0-04	2	Команда пуск по протоколу связи
P0-06	1	Задание частоты по протоколу связи
P8-00	9600	Скорость
P8-01	12	Формат данных (8-N-1)
P8-02	1	Адрес ПЧ
P8-03	2	Задержка ответа
P8-04	0	Максимальное время ожидания ответа (0 = выкл)

Подключение к ПЧ

Для связи с персональным компьютером используется конвертер RS485 – USB. Подключение производится на клеммы 485+ и 485-



Регистры управления

06 — команда на запись

03 — команда на чтение

Тип	Регистр	Содержание команды
Команды управления (только запись)	2000H	0001 Вперед 0002 Назад 0003 Толчок вперед 0004 Толчок назад 0005 Остановка выбегом 0006 Замедление до остановки 0007 Сброс аварии
Регистр состояния (только чтение)	3000	0001 Вращение в прямом направлении 0002 Вращение в обратном направлении 0003 Остановка

Адреса регистров Modbus RTU можно найти в инструкции по эксплуатации на преобразователь частоты ESQ F 190s.

Наши технические специалисты оказывают консультации по работе преобразователей частоты, их настройке и гарантийному обслуживанию. Телефон технической поддержки по частотным преобразователям: +7 (812) 320-88-81 доб 1194

