

Краткое руководство пользователя для компактных ПЧ общего назначения серии F 190

Версия 08.04.191

1. Меры предосторожности

	<p>Не устанавливайте оборудование, если при распаковке обнаружите попадание воды, отсутствующие или поврежденные детали в системе управления.</p> <p>Не устанавливайте оборудование, название которого отличается от названия, указанного в инструкции.</p> <p>Устанавливайте оборудование на металлические или другие огнеустойчивые предметы и держите его подальше от горючих материалов. В противном случае это может привести к пожару.</p> <p>Не откручивайте анкерные болты компонентов, особенно тех, которые имеют красные метки.</p> <p>Убедитесь, что ПЧ правильно заземлен в соответствии со стандартами заземления, чтобы избежать поражения электрическим током.</p>
	<p>Обращайтесь с оборудованием с должной осторожностью. В противном случае существует риск повреждения оборудования.</p> <p>Не используйте ПЧ, если он поврежден или отсутствует одна или несколько его частей. В противном случае существует риск получения травм.</p> <p>Не прикасайтесь к компонентам системы управления руками. В противном случае существует риск электростатического повреждения.</p> <p>Не допускайте попадания концов проводов или винтов в ПЧ, так как это может привести к повреждению ПЧ.</p> <p>Проверьте, соответствует ли уровень напряжения входного источника питания номинальному уровню напряжения ПЧ; проверьте, правильно ли подключены входные клеммы (U, V, W); проверьте, нет ли короткого замыкания в периферийных цепях, подключенных к ПЧ; проверьте, затянуты ли подсоединенные провода. В противном случае ПЧ может быть поврежден.</p>

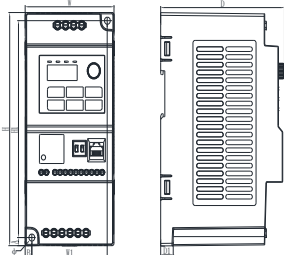
2. Требования к установке

2.1 Общие требования

Условие	Требование
Место использования	<1000м: В помещении не должно быть агрессивных газов, жидкостей, пыли и грязи. >1000м: требуется снижение мощности
Температура окружающей среды	от -10 °C до +40 °C (ПЧ без естественного охлаждения должны устанавливаться в любую среду к. д.ду, их максимальная рабочая температура составляет 40 °C; при температуре окружающей среды выше 40 °C их мощность понижается; максимальная рабочая температура составляет 50 °C)
Температура хранения	-20°C → +60°C
Влажность	Ниже 95%RH (без конденсации)
Вибрация	Соответствует стандарту IEC 60068-2-6
Степень защиты	IP20
Уровень загрязнения окружающей среды	2
Другие требования	Относятся к подразделу 5.2.1 (Условия установки) в Руководстве пользователя для универсальных компактных ПЧ серии F 190

2.2 Требования к монтажным размерам

Размеры наибольшего габарита следующие:

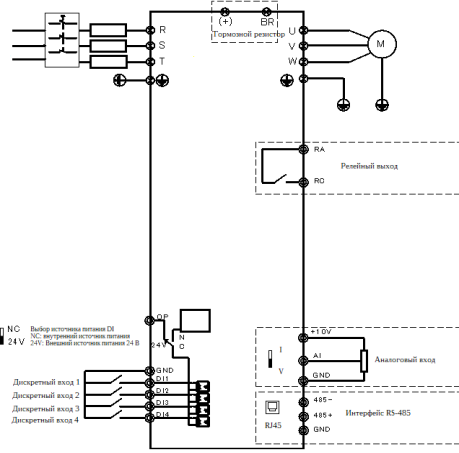


Наружные и установочные размеры и диаметры монтажных отверстий ПЧ:

Габарит	W	W1	H	H1	D	D1	A	B	Ф
C0	69.0	57.5	133.0	119.5	104.0	11.5	7.0	6.0	4.5
C1	73.0	60.0	130.0	105.0	105.0	11.5	6.8	6.5	5.5
C2	134.5	122.0	138.0	137.5	117.5	12.0	6.3	6.3	5.5

Полные схемы, вес, способы установки и т.д. в. всех раз см. в главе 5 (Механический монтаж) руководства пользователя компактных ПЧ общего назначения.

3. Электрические соединения

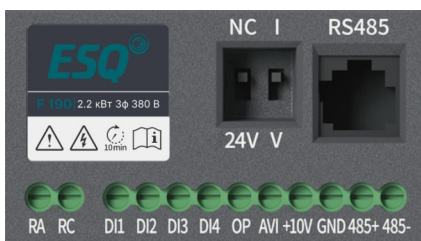


3.1 Схема электрических подключений

3.2 Клеммы главной цепи:

Обозначение клеммы	Название	Описание
R, S, T	Входные клеммы трехфазного питания	Клеммы подключения трехфазного питания
R/L и S/N	Входные клеммы однофазного питания	Клеммы подключения однофазного питания
(+) и BR	Клеммы тормозного резистора	Клеммы подключения тормозного резистора
U, V, W	Выходные клеммы	Клеммы подключения двигателя
	Заземление	Клемма заземления

3.3 Клеммы управления:



Функциональные описания клемм управления и DIP-переключателей:

Тип клеммы	Название клеммы	Описание клеммы	Описание функции
Вход питания	OP	Клемма, используемая вместе с DIP-переключателем NC/24V для DI-переключения внутреннего / внешнего питания	Когда dip-переключатель находится в положении NC, к OP-клемме не требуется подключать провода, и DI-клеммы питаются от внутреннего источника питания
Выбор питания	+24V	Внутреннего/внешнего источника питания	Когда dip-переключатель находится в положении 24 В, OP-клемму необходимо подключить к внешнему источнику питания 24 В для подачи питания на DI-клеммы.
Аналоговый вход	AVI	Величина аналогового входа	Диапазоны входов: DC 0-10V/0-20mA/4-20mA, задается пользователем; входной импеданс: 10kΩ в случае входа тока
Источник питания аналогового	+10V	Источник питания для аналогового	Внутренний прецизионный источник питания для выполнения функции аналогового входа

Тип клеммы	Название клеммы	Описание клеммы	Описание функции
Вход			Вход
Выбор аналогового входа	IV	Переключение между аналоговым напряжением и током	Положение I указывает на то, что вход AVI является аналоговым по току; Положение V указывает на то, что вход AVI является аналоговым по напряжению
Дискретный вход	DI1	Дискретный вход 1	Изоляция оптопары, совместимость с биполярным входом Входной импеданс: 3кΩ Диапазон напряжений в случае входа уровня DI1-DI4: 9-30V
	DI2	Дискретный вход 2	
	DI3	Дискретный вход 3	
	DI4	Дискретный вход 4	
Интерфейсы связи	485+	Интерфейс связи Modbus	RS485+
	485-	Интерфейс связи Modbus	RS485-
Релейный выход	RA-RC	Нормально открытый	Возможность работы с одним релейным выходом: 250 В переменного тока/3A; 30 В пост. тока/3 A
RJ45	RS485	Интерфейс для внешней панели управления	Интерфейс внешней панели или панели копирования параметров (для удлинения кабеля клавиатуры можно использовать стандартный сетевой кабель; он может взаимодействовать с RS485+ и RS485- в рамках одного канала Modbus).

4. Основные операции и быстрый ввод в эксплуатацию

4.1 Основные операции

Пример изменения параметров:



Нажмите «Ввод» Нажмите «Ввод» Нажмите Вверх/вниз для изменения

Нажмите «Ввод» и «Ввод» для записи параметров

См. главу 7 (Дисплей и операции) в руководстве пользователя для компактных ПЧ общего назначения. Другие примеры см. в разделе 7.3 (Операции) руководства пользователя для компактных ПЧ общего назначения.

4.2 Краткое руководство по вводу в эксплуатацию

- Включите ПЧ, убедившись, что он правильно подключен.
- Произведите возврат к заводским настройкам (F0-18-9)
- Установите параметры двигателя с его шильды (группа параметров F4)
- Нажмите ПУСК, чтобы попробовать запустить на холостом ходу
- Проверьте правильность направления вращения двигателя
- Проверьте работу двигателя на различных частотах
- После завершения ввода в эксплуатацию без нагрузки отключите ПЧ, введите нагрузку и выполните ввод в эксплуатацию под нагрузкой
- Примите решение о необходимости корректировки параметров
- Произведите настройку функций ПЧ и его внешних клемм в соответствии с условиями применения
- Пробный пуск ПЧ
- При необходимости откорректируйте параметры шага 9 в соответствии с результатами пробного пуска или проверьте правильность подключения внешних клемм
- Всего в эксплуатацию завершено

*Ф Для большинства применений ПЧ не требуется изменять параметры, приведенные в таблице 10-13 в руководстве пользователя компактных ПЧ общего назначения. Просто запустите его в соответствии с параметрами по умолчанию. Если требования к рабочим характеристикам высоки, рекомендуется изменить параметры в соответствии с заводской табличкой двигателя и параметрами, предоставленными производителем двигателя. *Если направление вращения двигателя не соответствует требованиям сценария применения, нажмите STOP, чтобы отключить ПЧ, поменяйте местами две фазы, и повторите попытку. В качестве альтернативы переключитесь на прямое или обратное вращение, обратившись к подразделу 7.3.3 (Настройка направления вращения) в Руководстве пользователя компактных ПЧ общего назначения

5. Краткое описание часто используемых параметров

Символы функционального кода описываются следующим образом:
 "": указывает на то, что параметры ПЧ могут быть изменены как во время остановки, так и во время работы.
 "★": указывает на то, что параметр не может быть изменен во время работы.
 "°": указывает на то, что параметр является заводским и не может быть изменен пользователем.
 "°": указывает фактическое обнаруженное значение ПЧ или фиксированное значение, установленное производителем, которое не может быть изменено.
 "†": указывает на возможность настройки отображения значения параметра на 4-разрядном светодиодном экране (включая смещение десятичной точки); верхний предел параметра на клавиатуре составляет 9 999, и если диапазон параметра выходит за пределы отображаемой информации, см. в разделе 8 (Сводная информация о параметрах) и главе 9 (Описание групп параметров) в руководстве пользователя компактных ПЧ общего назначения. В этом удобном руководстве приведены только часто используемые параметры. Более подробную информацию см. в главе 8 (Сводная информация о параметрах) и главе 9 (Описание групп параметров) в руководстве пользователя компактных ПЧ общего назначения.

Группа	Название	Диапазон настройки	Заводское значение	Возможность изменения	Адрес
Группа F0 – Группа основных функций					
F0-00	Модель	Модель: Входное напряжение, мощность, количество фаз входного напряжения	0	★/†	0000
F0-05	Выбор источника команды пуска	1: Вход внешнего терминала 2: Вход для связи RS485	0	★	0005
F0-06	Выбор источника задания частоты	0: Цифровая клавиатура 1: Цифровая клавиатура 2: Аналоговый вход 3: Внешний вход вверх/вниз 7: Потенциометр пульта	7	★	0006
F0-07	Вспомогательные источники частоты	1: Цифровая клавиатура 2: Связь RS485 3: Аналоговый вход 7: Потенциометр пульта	0	★	0007
F0-08	Выбор комбинации источников задания частоты	0: Основная Вспомогательная частота 1: Основная частота - Вспомогательная частота 2: Вспомогательная частота - основная частота	0	★	0008
F0-09	Выбор отключения прямого/обратного хода	0: Прямой и обратный ход включен 1: Прямой отключен 2: Прямой ход отключен	0	★	0009
F0-10	Максимальная частота	0.00Гц – 599.00Гц	599.00Гц	★/†	000A
F0-11	Минимальная частота	0.00Гц – 599.00Гц	0.00Гц	★/†	000B
F0-12	Единица измерения времени ускорения	0: Единица ускорения и замедления составляет 0,01 с 1: Единица ускорения и замедления равна 0,1 с	0	★	000C
F0-13	Время ускорения 1	0.00с – 600.00с	В зависимости от двигателя	★/†	000D
F0-14	Время замедления	0.00с – 600.00с	В зависимости от двигателя	★/†	000E
F0-15	Несущая частота	2кГц–6кГц	4кГц	★	000F
F0-18	Настройка управления параметрами	0: Нет функции 1: Защита от записи параметров 5: Сброс дисплея 9: Сброс до заводского значения	0	★	0012
F0-19	Значение частоты	0.00Гц – 599.00Гц	50.00Гц	★/†	0013
Группа F1 – Параметры управления пуском/остановом					
F1-00	Запуск с отслеживанием скорости	0: Никаких действий 1: Отслеживание от максимальной частоты 2: Отслеживание частоты при запуске 3: Отслеживание от минимальной частоты	0	☆	0100
F1-12	Метод остановки	0: Остановка с замедлением 1: Остановка выегом	0	☆	010C
F1-13	Метод замыкания	0: Метод замедления 0 1: Метод замедления 1 2: Метод замедления 2	0	★	010D
Группа F2 – Параметры управления V/F					
F2-00	Выбор кривой U/f	0: Линейная зависимость V/F 1: С уменьшением пускового момента в 1.5 раза 2: С уменьшением пускового момента в 2 раза	0	★	0200
F2-01	Коэффициент компенсации крутящего момента	0-10	1	☆	0201
F2-04	Многооточечный режим частота 1	0.00Гц – 599.00Гц	0.50Гц	★/†	0204
F2-05	Многооточечный режим напряжение 1	0.0В – 480.0В	2.0/1.0В	★	0205
F2-06	Многооточечный режим частота 2	0.00Гц – 599.00Гц	1.50Гц	★/†	0206
F2-07	Многооточечный режим напряжение 2	0.0В – 480.0В	10.0/5.0В	★	0207
F2-08	Многооточечный режим частота 3	0.00Гц – 599.00Гц	3.00Гц	★/†	0208
F2-09	Многооточечный режим напряжение 3	0.0В – 480.0В	22.0/11.0В	★	0209
F2-11	Коэффициент компенсации разности скоростей	0.00 – 10.00	0.00	☆	020B
Группа F4 – параметры первого двигателя					

Группа	Название	Диапазон настройки	Заводское значение	Возможность изменения	Адрес
F4-00	Выбор типа двигателя	0: Асинхронный двигатель	0	★	0400
F4-02	Максимальная частота двигателя	0.00Гц – 599.00Гц	50.00Гц	★/Т	0402
F4-03	Номинальная частота двигателя	0.00Гц – 599.00Гц	50.00Гц	★/Т	0403
F4-04	Номинальное напряжение двигателя	0.0В – 510.0В	380.0/220.0В	★	0404
F4-05	Номинальная мощность двигателя	0.00кВт – 655.35кВт	В зависимости от двигателя	★/Т	0405
F4-06	Число полюсов двигателя	2 – 20	В зависимости от двигателя	★	0406
F4-07	Номинальный ток двигателя	0.00А – 655.35А	В зависимости от двигателя	★/Т	0407
F4-08	Номинальная частота вращения двигателя	0об/мин – 65535об/мин	В зависимости от двигателя	★/Т	0408
F4-10	Ток холостого хода двигателя	0.00А – F4-07	В зависимости от двигателя	★/Т	040А
F4-11	Сопротивление статора двигателя	0.000Ω – 65.53Ω	В зависимости от двигателя	★/Т	040В
Группа F5 - входные клеммы					
F5-00	Выбор функции клеммы D1	0: Нет функции 1: Многоскоростной 1 2: Многоскоростной 2 3: Многоскоростной 3 4: Многоскоростной 4	0	★	0500
F5-01	Выбор функции клеммы D2	0: Нет функции 1: Многоскоростной 1 2: Многоскоростной 2 3: Многоскоростной 3 4: Многоскоростной 4	0	★	0501
F5-02	Выбор функции клеммы D3	0: Нет функции 1: Многоскоростной 1 2: Многоскоростной 2 3: Многоскоростной 3 4: Многоскоростной 4 5: Сброс неисправности 6: Точечный режим 7: Пауза скорости 8: Переключение между временами ускорения/замедления 1 и 2 9: Переключение между временами ускорения/замедления 3 и 4 10: Внешняя неисправность (F1-20) 11: Базовый блок 12: Стоп-выход 13: Автоматическое ускорение и замедление отключено 15: Входная частотная команда AI 18: Принудительный останова (F1-20) 19: Внешняя команда для повышения частоты 20: Внешняя команда на снижение частоты 21: Отключение функции ПИД 22: Очистить счетчик 23: Входной счетчик 24: Внешний толчок вперед 25: Внешний реверсивный толчок 28: Остановка выегом при внешней неисправности 40: Остановка двигателя 49: Разрешение ЧРП 70: Отключение вспомогательной частоты 71: Отключение ПИД-регулятора, нулевой выход 72: Отключение ПИД, поддержание выхода 73: нулевой коэффициент усиления ПИД 74: Реверс обратной связи ПИД	1	★	0502
F5-03	Выбор функции клеммы D4	0: Нет функции 1: Многоскоростной 1 2: Многоскоростной 2 3: Многоскоростной 3 4: Многоскоростной 4 5: Сброс неисправности 6: Точечный режим 7: Пауза скорости 8: Переключение между временами ускорения/замедления 1 и 2 9: Переключение между временами ускорения/замедления 3 и 4 10: Внешняя неисправность (F1-20) 11: Базовый блок 12: Стоп-выход 13: Автоматическое ускорение и замедление отключено 15: Входная частотная команда AI 18: Принудительный останова (F1-20) 19: Внешняя команда для повышения частоты 20: Внешняя команда на снижение частоты 21: Отключение функции ПИД 22: Очистить счетчик 23: Входной счетчик 24: Внешний толчок вперед 25: Внешний реверсивный толчок 28: Остановка выегом при внешней неисправности 40: Остановка двигателя 49: Разрешение ЧРП 70: Отключение вспомогательной частоты 71: Отключение ПИД-регулятора, нулевой выход 72: Отключение ПИД, поддержание выхода 73: нулевой коэффициент усиления ПИД 74: Реверс обратной связи ПИД	2	★	0503
F5-08	Режим работы клемм	0: Нет функции 1: 2-проводной режим 1 2: 2-проводной режим 2 3: 3-проводной режим 4 4: 2-проводной режим 1/быстрый старт 5: 2-проводной режим 2/быстрый старт 6: 3-проводной быстрый запуск	1	★	0508
F5-19	Выбор внешнего управления	0: Независимо 1: Запуск при наличии команды запуска	0	☆	0513
F5-20	Выбор типа сигнала AI	0: Выбор входа 0-10В 1: Выбор входа 0-20 мА 2: Выбор входа 4-20 мА	0	☆	0514
F5-21	Выбор функции AI	0: Нет функции 1: Настройка частоты	1	☆	0515

Группа	Название	Диапазон настройки	Заводское значение	Возможность изменения	Адрес
F5-22	Напряжение смещения входного сигнала AI	4: заданное значение ПИД 5: Значение обратной связи ПИД 12: Настройка вспомогательной частоты 13: Смещение ПИД-регулятора	-100.0% – 100.0%	0.0%	0516
F5-23	Выбор режима напряжения AI	0: Без смещения 1: Ниже смещения = смещение 2: Выше смещения = смещение 3: Смещение по абсолютной величине 4: Смещение по центру	0	☆	0517
F5-42	Действие при обрыве сигнала 4-20 мА	0: Нет обнаружения обрыва 1: Поддерживать частоту до обрыва 2: Замедление до 0 Гц 3: Немедленная остановка при неисправности	0	☆	052A
F5-43	Порог обрыва сигнала 4-20 мА	0.00mA – 4.00mA	2.00mA	☆	052B
Группа F6 - Выходные клеммы					
F6-00	Выбор функции клеммы RLY	0: Нет функции 1: ПЧ работает 2: Достигнута заданная скорость 3: Достигнута частота 1 4: Достигнута частота 2 5: Работает команда нулевой скорости 6: Нулевая скорость 9: Готовность ПЧ завершена 10: Предупреждение о низком напряжении 11: Индикация неисправности 13: Предупреждение о перегреве 14: Действие тормозного устройства 15: Предупреждение об отключении ПИД-регулятора 16: Чрезмерная разница скоростей 17: Достигнута заданное значение счета 18: Достигнута конечное значение счета 19: Базовый блок 20: Выход неисправности 21: Повышенное напряжение 22: Предотвращение срыва по превышению тока 23: Предотвращение срыва из-за перенапряжения 24: Источник управления цифровой клавиатура 25: Команда вперед 26: Команда заднего хода 28: Выше значения скорости F6-08 30: Ниже значения скорости F6-08 33: Нулевая рабочая выходная частота 34: Нулевая выходная частота 35: Вариант неисправности 1 36: Вариант неисправности 2 37: Вариант неисправности 3 38: Вариант неисправности 4 40: Достижение заданной частоты 44: Выход из зоны тока 46: Выход действия 51: Выбор управления RS485 67: Выход достижения аналоговой уставки	11	☆	0600
Группа F8 - Параметры связи					
F8-00	Настройка скорости передачи данных	4,8 kbit/s – 19,2 kbit/s	19.2kbit/s	☆	0800
F8-01	Формат данных связи	1: 7,N,2f0ASCII 2: 7,E,1f0ASCII	12	☆	0801

Группа	Название	Диапазон настройки	Заводское значение	Возможность изменения	Адрес
F8-02	Адрес связи	3: 7.0,1f0ASCII 4: 7.E,2f0ASCII 5: 7.0,2f0ASCII 6: 8.N,1f0ASCII 7: 8.N,2f0ASCII 8: 8.E,1f0ASCII 9: 8.0,1f0ASCII 10: 8.E,2f0ASCII 11: 8.0,2f0ASCII 12: 8.N,1f0RTU 13: 8.N,2f0RTU 14: 8.E,1f0RTU 15: 8.0,1f0RTU 16: 8.E,2f0RTU 17: 8.0,2f0RTU	1	☆	0802
F8-05	Обработка ошибок связи	0: Предупреждение и продолжение работы 1: Предупреждение и замедление до остановки 2: Предупреждение и выгб до остановки 3: Без предупреждения	3	☆	0805

6. Возможные причины распространенных неисправностей

Если во время работы системы возникнет неисправность, ПЧ немедленно прекратит выдачу сигнала, чтобы защитить двигатель от дальнейшего повреждения. Одновременно с этим ПЧ запустит соответствующий код ошибки реле неисправности и обработает код неисправности на панели управления для быстрой диагностики проблемы. Для каждого кода неисправности существует одна или несколько возможных причин. Информация о распространенных неисправностях приведена в следующей таблице. Обратите внимание, что информация, приведенная в таблице, предназначена только для справки и не должна изменяться произвольно. Если вы не можете решить проблему, обратитесь за помощью в службу технической поддержки или к представителю компании.

Номер неисправности	Название неисправности	Описание неисправности	Возможные причины
E001	Перегрузка по току во время ускорения	Во время ускорения выходной ток превышает пороговое значение сверхтока ПЧ. При возникновении E001 ПЧ немедленно прекращает работу, и двигатель останавливается выегом.	1. Установленное время разгона слишком мало; 2. Проверьте, не является ли плохая изоляция в проводке двигателя причиной короткого замыкания на выходе; 3. Осмотрите двигатель на предмет перегорания или старения изоляции; 4. Чрезмерная нагрузка; 5. Неверная настройка кривой V/F; 6. Аппаратная неисправность.
E002	Перегрузка по току во время замедления	Во время замедления или остановки выходной ток превышает пороговое значение сверхтока ПЧ. При возникновении ошибки E002 ПЧ немедленно прекращает выдачу сигнала, и двигатель останавливается на выгбе.	То же, что и выше
E003	Перегрузка по току при постоянной скорости	Во время работы на постоянной скорости выходной ток превышает пороговое значение сверхтока ПЧ. При возникновении E003 ПЧ немедленно прекращает выдачу сигнала, и двигатель останавливается на выгбе.	То же, что и выше
E006	Перегрузка по току во время остановки	Во время остановки возникает перегрузка по току или неисправность аппаратной цепи. После появления E006 выключите, а затем включите питание. При наличии аппаратной проблемы появятся сообщения E033, E034 или E035.	1. Неверная работа из-за помех 2. Неисправность оборудования
E007	Перенапряжение при ускорении	Во время ускорения ПЧ обнаруживает чрезмерное напряжение шины постоянного тока. Когда возникает E007, ПЧ немедленно прекращает работу и двигатель останавливается на выгбе.	1. Ускорение слишком мало (например, когда поднимаемый груз ускорится вниз); 2. Проверьте, не меньше ли ток холостого хода при настройке действия по предотвращению срыва; 3. Слишком высокое напряжение питания; 4. В одной и той же системе электропитания имеется работа конденсаторов; 5. Двигатель находится в состоянии генерации энергии; 6. Слишком короткое время разгона; 7. Короткое замыкание на землю; 8. Неправильное подключение тормозного резистора или тормозного прерывателя;

Номер неисправности	Название неисправности	Описание неисправности	Возможные причины
E008	Перенапряжение во время замедления	Во время замедления ПЧ обнаруживает чрезмерное напряжение шины постоянного тока. При возникновении E008 ПЧ немедленно прекращает работу, и двигатель останавливается на выгбе.	9. Неверная работа из-за помех. 1. Слишком короткое время замедления, что приводит к чрезмерной рекуперации энергии от нагрузки; 2. То же, что и выше
E009	Перенапряжение при постоянной скорости	Во время работы на постоянной скорости ПЧ обнаруживает чрезмерное напряжение шины постоянного тока. При возникновении E009 ПЧ немедленно прекращает работу, и двигатель останавливается на выгбе.	1. Быстрые изменения нагрузки; 2. То же, что и выше
E010	Перенапряжение во время остановки	Перенапряжение возникает при остановке ПЧ	1. Слишком высокое напряжение питания; 2. Работа конденсаторов опережающей фазы в одной и той же системе питания; 3. Неправильное подключение тормозного резистора или тормозного прерывателя; 4. Аппаратная неисправность; 5. В двигателе произошло короткое замыкание на землю.
E011	Пониженное напряжение при ускорении	Во время ускорения ПЧ обнаруживает, что напряжение шины постоянного тока ниже значения, установленного в параметре L2-18.	1. Произошло отключение электропитания; 2. Колебания напряжения питания; 3. Проверьте, не запускается ли двигатель большой мощности; 4. Чрезмерная нагрузка; 5. Общая шина постоянного тока;
E012	Пониженное напряжение при замедлении	Во время замедления ПЧ обнаруживает, что напряжение на шине входа постоянного тока ниже значения, установленного в параметре L2-18.	То же, что и выше
E013	Пониженное напряжение при постоянной скорости	При постоянной скорости вращения ПЧ обнаруживает, что напряжение шины постоянного тока ниже значения, установленного в параметре L2-18.	То же, что и выше
E014	Пониженное напряжение во время остановки	1. Во время остановки ПЧ обнаруживает, что напряжение на шине ниже значения, установленного в параметре L2-18.	То же, что и выше
E015	Защита от потери фазы входной фазы	Защита от потери фазы вращения ПЧ обнаруживает, что напряжение на шине источника питания ниже значения, установленного в параметре L2-18.	1. Произошла потеря входной фазы; 2. Однофазный ввод питания в трехфазную машину; 3. Колебания напряжения питания; 4. Ослабленные клеммы входного источника питания; 5. Проверьте, не перевернуты ли входные кабели трехфазного источника питания; 6. Несбалансированный трехфазный входной источник питания.
E016	Перегрев IGBT	ПЧ обнаруживает чрезмерно высокую температуру IGBT, превышающую 95°C.	1. Проверьте, не слишком ли высока температура внутри шкафа управления или не заблокированы ли вентиляционные отверстия шкафа; 2. Проверьте, нет ли посторонних предметов на радиаторе и вращается ли вентилятор; 3. Недостаточное вентиляционное пространство для ПЧ; 4. Проверьте, соответствует ли нагрузка ПЧ; 5. Длительная работа при 100% или более 100% от номинальной мощности.
E021	Перегрузка ПЧ	Выходной ток превышает максимальный ток, который может выдержать ПЧ; если выходной ток составляет 150% от номинального тока, ПЧ выдерживает его в течение 1 минуты.	1. Чрезмерная нагрузка; 2. Слишком короткое время разгона/тормозения и 3. Слишком высокое напряжение в системе управления V/F; 4. Слишком малая мощность ПЧ; 5. Перегрузка во время работы на низкой скорости;

Номер неисправности	Название неисправности	Описание неисправности	Возможные причины
			6. Слишком большая величина компенсации крутящего момента; 7. Проверьте правильность настройки действий по предотвращению срыва; 8. Обрыв выходной фазы; 9. Неправильная настройка параметров функции отслеживания скорости.
E031	Ошибка считывания памяти	Ненормальное считывание данных EEPROM из памяти	Ненормальное считывание данных EEPROM из памяти
E036	Неисправность аппаратной схемы	При включении питания в цепи аппаратной защиты ПЧ происходит сбой	Неисправность оборудования
E037	Неисправность аппаратной схемы	При включении питания аппаратная схема защиты ПЧ не работает	Неисправность оборудования
E041	ПИД прерывание	Ошибка обратной связи ПИД	1. Проверьте, не нарушено ли значение аналоговой обратной связи; 2. Проверьте, правильно ли установлен тип отрицательной обратной связи; 3. Порог отклонения ПИД-регулятора установлен слишком низко, что приводит к ложным срабатываниям.
E048	Отключение сигнала тока AI	Если действие отключения 4-20 мА (F5-42) установлено на 3, тип сигнала входной клеммы AI - ток 4-20 мА, функция аналогового ввода нунулевая, а входной токый сигнал клеммы ниже порога отключения 4-20 мА (F5-43), сообщается о неисправности E048.	Аналоговый входной токый сигнал отключен
E049	Внешняя Неисправность	Внешняя неисправность, ПЧ замедляется в соответствии с настройкой параметра F1-23.	Функция клеммы DI = 10 «Внешняя неисправность», и сигнал действителен
E050	Внешняя клемма аварийного останова	Если функция клеммы DI установлена на «выбег для остановки при внешней неисправности», при наличии сигнала клеммы ПЧ немедленно прекращает выход, и двигатель выбегает для остановки.	Функция клеммы DI = 28 «Внешняя неисправность - выбег на остановку», и сигнал действителен
E051	Внешний прерывание	Если функция клеммы DI установлена на «Базовый блок», ПЧ немедленно прекращает выход, и двигатель останавливается на выбеге.	Функция клеммы DI = 11 «Базовый блок», и сигнал действителен
E054	Неправильная команда связи	Неправильная команда связи	1. Команда связи, отправленная компьютером, неверна; 2. Неправильная работа из-за помех; 3. Условия связи отличаются от условий связи на главном компьютере; 4. Кабель связи отсоединен или плохо подключен.
E055	Неправильный адрес связи	Неправильный адрес данных связи	То же, что и выше
E056	Ошибка данных связи	Неправильное значение данных связи	То же, что и выше

Номер неисправности	Название неисправности	Описание неисправности	Возможные причины
E057	Запись сообщения по адресу, доступному только для чтения	Запись данных в адрес, доступный только для чтения	То же, что и выше
E058	Таймаут передачи данных Modbus	Таймаут передачи данных Modbus	1. Компьютер не смог передать команду связи в течение времени, установленного параметром F8-04; 2. Неправильная работа из-за помех; 3. Условия связи отличаются от условий связи главного компьютера; 4. Кабель связи отсоединен или плохо подключен.
E066	Перегрузка, вызванная программным обеспечением	То же, что и E001	То же, что и E001
E079	Перегрузка по току фазы U	Обнаружено короткое замыкание U-фазы перед началом работы ПЧ	1. Неправильное подключение двигателя; 2. Короткое замыкание на выходе, вызванное плохой изоляцией проводки двигателя; 3. Проверьте двигатель на предмет перегорания или старения изоляции; 4. Неправильная работа из-за помех. 5. Увеличение длины проводки кабеля двигателя; 6. Неисправность оборудования.
E080	V перегрузка фазы по току	Короткое замыкание фазы V обнаруживается до запуска ПЧ	То же, что и выше
E081	Перегрузка по току фазы W	Обнаружено короткое замыкание фазы W перед началом работы ПЧ	То же, что и выше
E082	Потеря фазы на выходе U	Потеря фазы на выходе U	1. Дисбаланс в трехфазном сопротивлении двигателя; 2. Проблемы с проводкой; 3. Двигатель является однофазным; 4. Неисправность датчика тока; 5. Мощность ПЧ значительно превышает мощность двигателя.
E083	Потеря фазы на выходе V	Потеря фазы на выходе V	То же, что и выше
E084	Потеря фазы на выходе W	Потеря фазы на выходе W	То же, что и выше
E087	Защита от перегрузок на низких частотах	Нагрузка близка к предельной для силового модуля	Перегрузка модуля питания

:

email: info@eleris.ru
: +7 (495) 545-14-70
www.eleris.ru