

Тормозные модули ZC-BU



Инструкция по эксплуатации

Меры безопасности

Прежде чем использовать оборудование, ознакомьтесь с этой инструкцией. Сохраните инструкцию для дальнейшего использования.

Определения, используемые в этом руководстве:



ВНИМАНИЕ! – Обозначение потенциально опасной ситуации, которая, если ее не избежать, может привести к незначительной травме или серьезному повреждению продукта.



ОПАСНОСТЬ! – Обозначение потенциально опасной ситуации, которая, если ее не избежать, может привести к серьезным травмам или смерти.

I. Основная информация

Функция тормозного модуля ZC-BU состоит в том, чтобы перенаправить в тормозной резистор энергию, возникающую в процессе замедления двигателя, превращая эту энергию в тепло. Энергия исходящая от двигателя работающего в генераторном режиме поступает в преобразователь частоты, из-за чего напряжение в звене постоянного тока увеличивается. При достижении уровня напряжения в звене постоянного тока порогового значения в преобразователе срабатывает защита по перенапряжению. При этом преобразователь останавливается, выходные клеммы обесточиваются. При использовании тормозных резисторов, подключенных к преобразователю через тормозные модули (встроенные или внешние) уровень перенапряжения в звене постоянного тока преобразователя снижается, тем самым улучшается эффективность торможения, и время торможения нагрузки может быть коротким.

Прежде чем использовать тормозной модуль ZC-BU, ознакомьтесь с этим руководством.

A. Осмотр

Убедитесь, что модель совпадает с тем, что вы заказали. Затем проверьте содержимое упаковки, на наличие каких-либо признаков дефекта или повреждения во время транспортировки. Если возникнут какие-либо проблемы, свяжитесь с поставщиком.

B. Модель тормозного модуля

ZC-BU-030

Мощность преобразователя частоты, к которому будет подключаться модуль кВт

Серия тормозных модулей

С. Характеристики

Модель		ZC-BU-030	ZC-BU-045	ZC-BU-055	ZC-BU-075	ZC-BU-090	ZC-BU-110	ZC-BU-160
Входные/ выходные параметры	Максимальный ток (А)	50	75	100	150	150	200	200
	Номинальный ток (А)	15	25	30	50	50	70	70
	Напряжение коммутации резисторов (В)	630..760В ±16В						
	Максимальный гистерезис	~ 16В						
Входное напряжение	Напряжение звена постоянного тока	460-800 В (DC)						
Индикация	Питание подано	Красный индикатор "POWER" загорается, когда напряжение в звене постоянного тока выше ~35В (DC)						
	Резисторы включены	Зеленый индикатор "RUN" загорается, когда энергия от двигателя проходит через тормозные резисторы.						
Окружающая среда	Окружающая температура	-10°С .. +40°С (без образования конденсата)						
	Окружающая влажность	90% RH (среда без капель)						
	Вибрации	10-20Гц: 1g, 20-50Гц: 0.2g						
	Класс защиты корпуса	IP20						
	Вес	2.3 кг						

Д. Тормозные резисторы

Мощность преобразователя, кВт	Тормозной модуль	Кол-во блоков, шт	Тормозной резистор	Кол-во резисторов, шт	Тормозной момент, %
30	ZC-BU-030	1	ZC-BR-2500W-64	3 (7500 Вт 20 Ом)	125
37	ZC-BU-045	1	ZC-BR-2500W-64	4 (10000 Вт 16 Ом)	125
45	ZC-BU-045	1	ZC-BR-2500W-64	4 (10000 Вт 16 Ом)	125
55	ZC-BU-055	2	ZC-BR-2500W-64	6 (10000 Вт 16 Ом)	135
75	ZC-BU-075	2	ZC-BR-2500W-16	8 (20000 Вт 8 Ом)	145
90	ZC-BU-090	2	ZC-BR-2500W-24	12 (30000 Вт 8 Ом)	130

110	ZC-BU-110	1	ZC-BR-2500W-24	14 (35000 Вт 6,8 Ом)	130
132	ZC-BU-160	1	ZC-BR-2500W-16	12 (30000 Вт 6,8 Ом)	130
160	ZC-BU-160	1	ZC-BR-2500W-16	16 (40000 Вт 6,8 Ом)	130

II. Установка

A. Габаритные и установочные размеры, мм (рис. 1, 2)



Рисунок 1. корпус 30 – 90 кВт

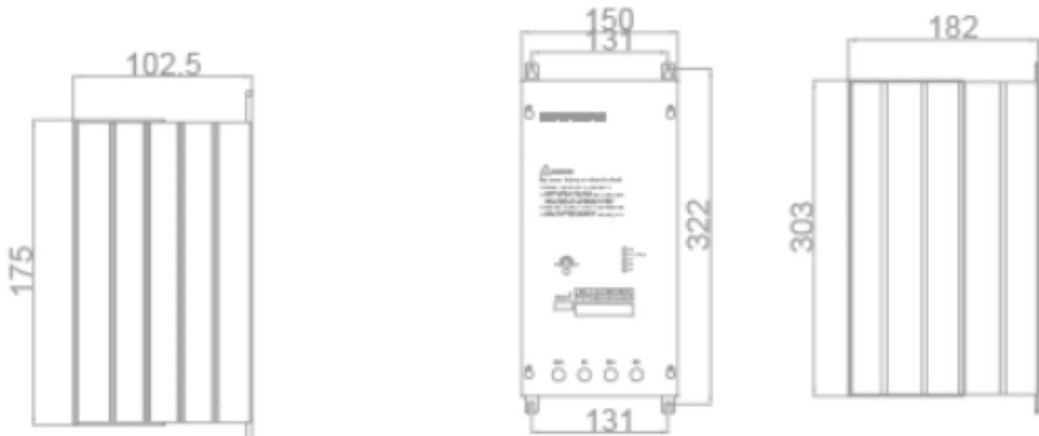
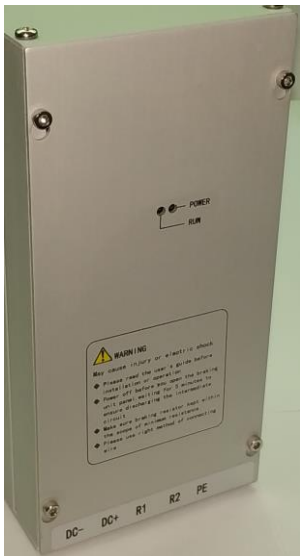


Рисунок 2. 110 – 160 кВт

B. Передняя панель тормозного модуля

На панели два индикатора:



- «POWER» красный светодиод – подключено напряжение от преобразователя
- «RUN» зеленый светодиод – тормозные резисторы подключены к преобразователю через тормозной модуль.

Панель металлическая съёмная. Крепится винтами. Для подключения силовых кабелей панель необходимо снять, ослабив крепежные винты.

Тормозные модули, предназначенные для работы с преобразователями 55 – 90 кВт, состоят из двух корпусов/блоков Рисунок 4:

- «Host» – основной блок
- «donkey engine» - вспомогательный блок



Рисунок 4

Рисунок 3

С. Меры предосторожности при установке



ВНИМАНИЕ!

1. Установите тормозной модуль на невоспламеняющуюся стену или панель. В противном случае существует опасность возникновения пожара.
2. Если вы устанавливаете тормозные модули в электрический шкаф, убедитесь, что шкаф обладает соответствующим классом защиты корпуса, обеспечено достаточное охлаждение / вентиляция, с учетом максимально допустимой температуры внутри шкафа не более + 40 ° С.
3. Во время работы тормозной модуль может нагреваться. В связи с этим убедитесь, что ни один из элементов конструкции, на которой смонтирован модуль, или рядом стоящее оборудование не воспламеняется, не взрывоопасно, не соприкасается с модулем процессе эксплуатации. В противном случае существует опасность воспламенения.

1. Требования к установке:

- Если тормозной модуль установлен в шкафу, шкаф должен обладать достаточной вентиляцией.
- Окружающая температура должна быть в диапазоне от -10°C до +40°C, без образования конденсата
- Влажность < 90% RH, без образования конденсата.
- Не устанавливайте тормозной модуль на деревянную панель или на любую легковоспламеняющуюся поверхность.
- Не устанавливайте модуль, там где он будет подвергаться воздействию прямых солнечных лучей.
- Не устанавливайте вблизи легковоспламеняющихся, взрывоопасных газов или жидкостей
- Тормозной модуль должен быть защищен от пыли и сильных электромагнитных полей.

2. Окружающая температура:

Чтобы увеличить срок службы тормозного модуля, установите его в хорошо проветриваемом помещении.

3. Требования к монтажу:

Смонтированный тормозной блок не должен соприкасаться с корпусом стороннего оборудования или со стенками шкафа. Воздушные зазоры между корпусом тормозного модуля и соседними стенками должны соответствовать значениям, указанным на рис. 5:

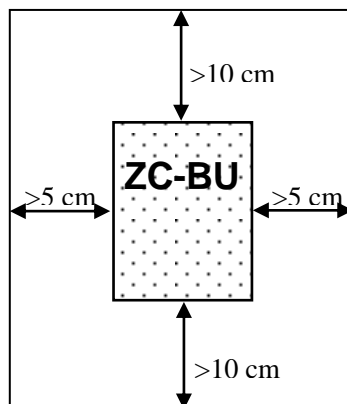



Рисунок 5

III. Установка и эксплуатация

 ОПАСНОСТЬ! 
<ol style="list-style-type: none"> 1. Шина звена постоянного тока преобразователя может удерживать электрический заряд на опасно высоком уровне в течение некоторого времени после отключения напряжения питания. Убедитесь, что с момента выключения питания преобразователя прошло не менее 10 минут, прежде чем пытаться подключить к преобразователю тормозные модули и резисторы. 2. Электропроводка должна выполняться квалифицированным персоналом в соответствии с требованиями безопасности. 3. Не прикасайтесь к клеммам или внутренним компонентам работающего тормозного модуля. 4. Убедитесь, что силовые провода не соприкасаются с металлическим корпусом тормозного модуля, и между силовыми клеммами нет короткого замыкания.
 ОПАСНОСТЬ!
<ol style="list-style-type: none"> 1. Тормозные резисторы, тормозной модуль и преобразователь частоты должны быть подключены между собой в строгом соответствии с электрической схемой. 2. Момент затяжки силовых клемм 1,4 Нм.

A. Основная инструкция

1. Силовые провода должны быть с сечением не менее 4 mm².
2. Перед подключением к источнику питания проверьте правильность соединений. См. Схему подключения на рисунке 7. Расположение клемм показано на рисунке 6.
3. Тормозные модули определяют наличие неисправностей. При выявлении аварийной ситуации срабатывает встроенное реле (контакты T1, T2), сигнал которого может быть использован в схеме управления частотным преобразователем. В заводской конфигурации по умолчанию выход T1 / T2 нормально открытый при подключенном напряжении и отсутствии неисправностей; при обнаружении неисправности или выключении напряжения питания контакт T1/T2 замыкается. Типичная схема подключения реле показана на рисунке 7. Неисправность тормозного модуля ZC-BU через его выходное реле остановит работу преобразователя. Схемы управления преобразователем частоты описаны в соответствующих его серии инструкциях.
4. На печатной плате тормозного модуля есть ряд контактов определяющих напряжение срабатывания тормозного модуля (630V, 660V, 690V, 730V, and 760V), при котором в силовую цепь подключаются тормозные резисторы. По умолчанию выбрано значение 660V. В зависимости от характера нагрузки может быть выбрано другое значение из доступных на плате с помощью перемычки.
5. Модули ZC-BU-055 ~ ZC-BU-090 состоят из двух блоков. Один из блоков основной (HOST), второй вспомогательный (donkey engine). Выбор режима работы блока осуществляется переключением перемычки MASTER / SLAVE. MASTER – основной, SLAVE – вспомогательный (рис. 8). Соединены два блока двухпроводным кабелем (витая пара) см рис. 6

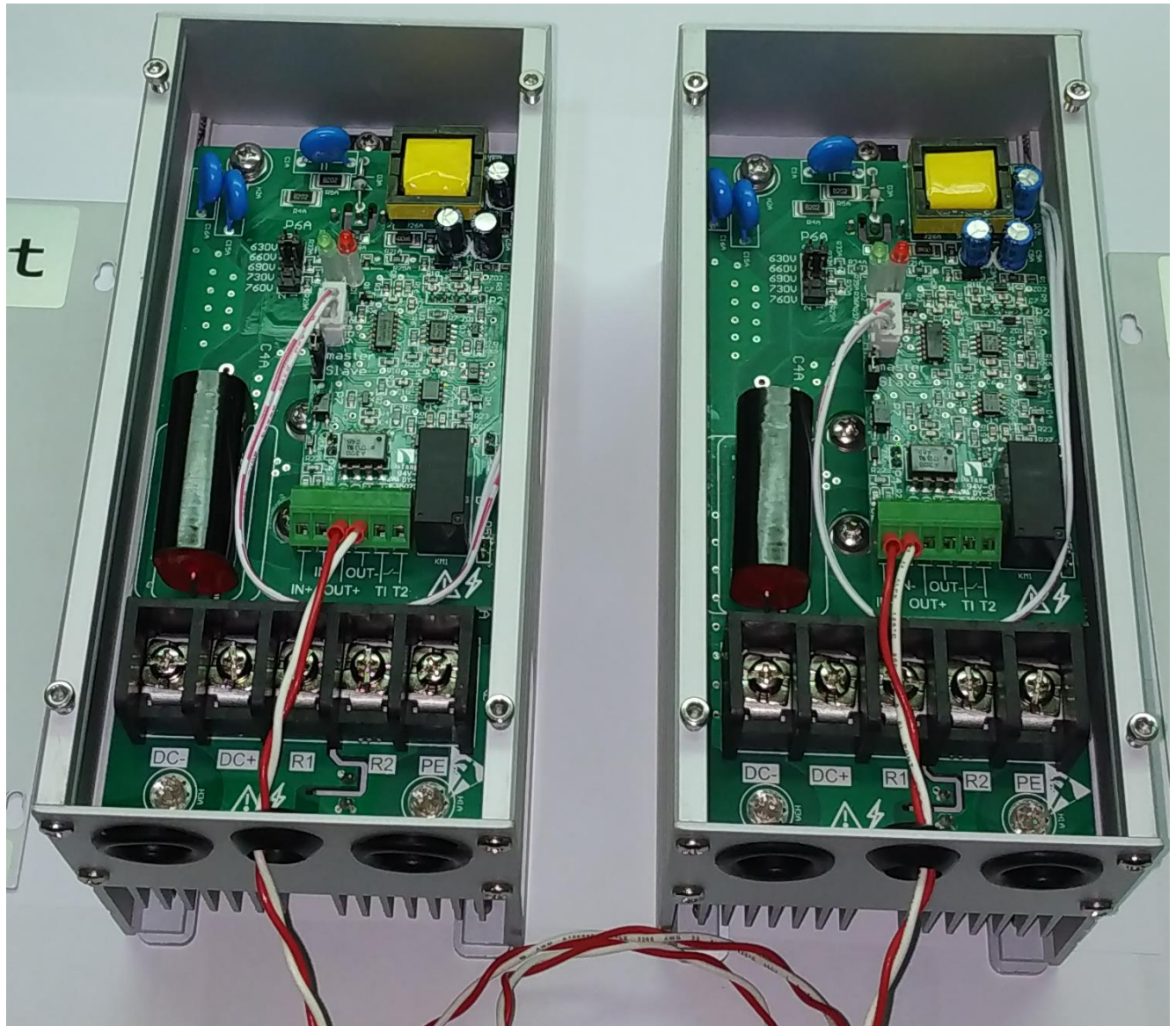


Рисунок 6.

6. Убедитесь в том, что тормозной модуль заземлен.

Таблица 1

Клеммы	Назначение
DC- ; DC+	Подключение напряжения питания от звена постоянного тока преобразователя частоты
R1 ; R2	Подключение тормозных резисторов. Количество и схема соединения резисторов зависит от мощности преобразователя частоты. Подробное описание в инструкциях по эксплуатации преобразователей.
PE	Клемма заземления
IN+ ; IN-	Клеммы связи двух блоков тормозного модуля между собой IN – вход управления вспомогательного блока, OUT – выход управления основного блока
OUT+ ; OUT-	
T1 ; T2	Клеммы выходного реле

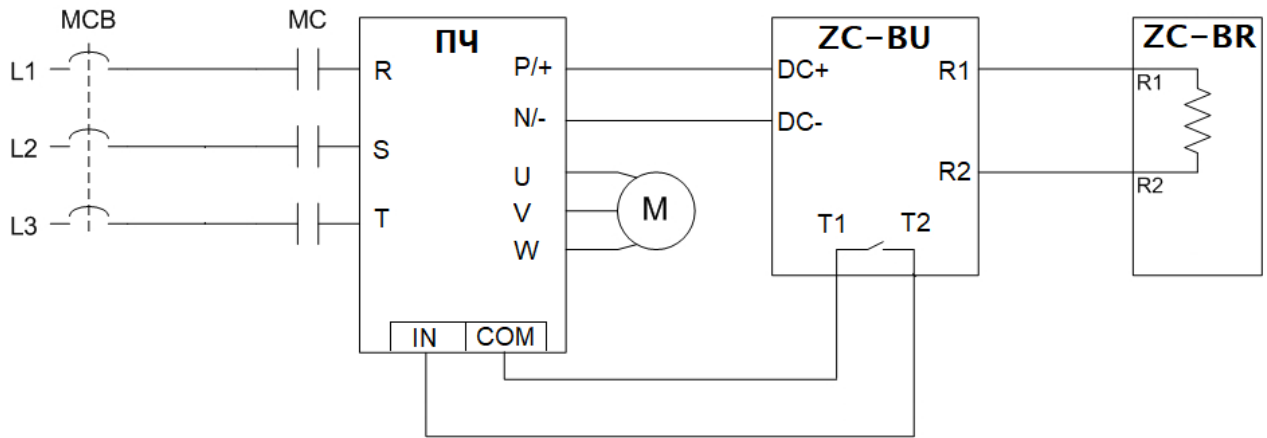


Рисунок 7. Схема соединений тормозных модулей в одном корпусе

Клемма IN на схеме – программируемый вход преобразователя, одна из возможных функций которого – СТОП преобразователя. В отсутствие неисправностей в ZC-BU реле T1/T2 разомкнуто, поэтому преобразователь запустит двигатель в заданном режиме. В случае неисправности или прочей аварийной ситуации в ZC-BU реле T1/T2 замыкается и преобразователь останавливается. Обозначение клеммы «IN» в зависимости от серии преобразователя может быть другим.

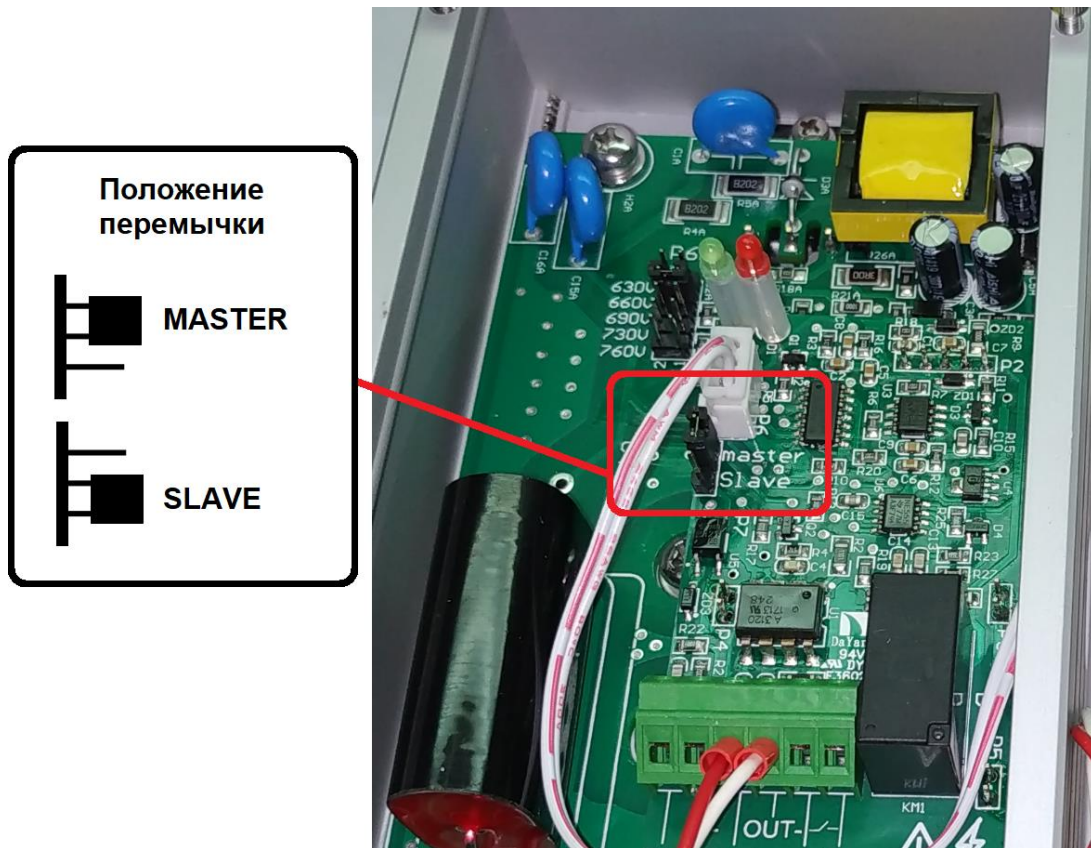


Рисунок 8. Переключение режима работы блока тормозного модуля

В. Схема соединения тормозных модулей в двойных корпусах

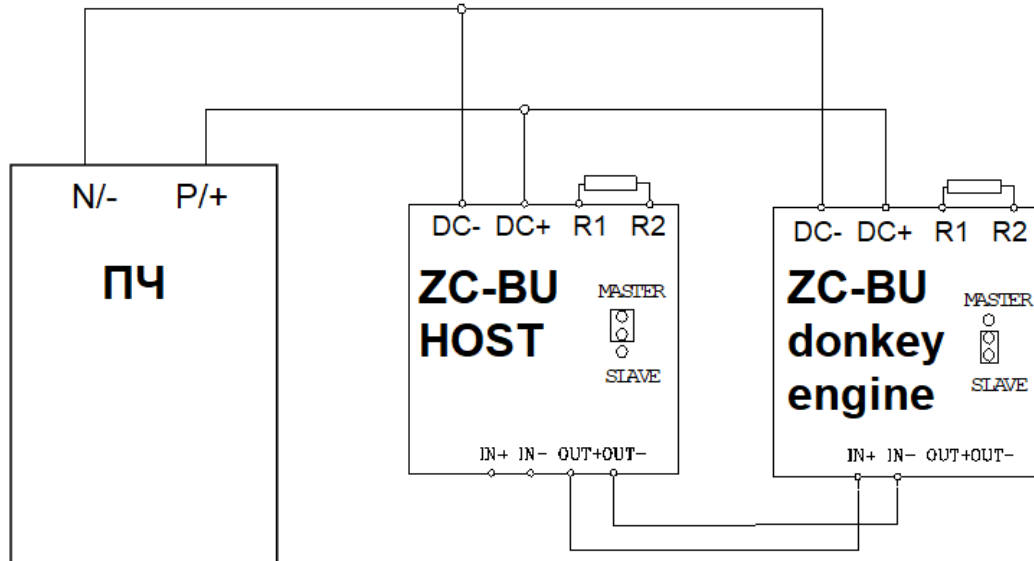


Рисунок 9 Схема соединений тормозных модулей в двойном корпусе

К клеммам R1, R2 подключаются резисторы в соответствии с таблицей 2.

Таблица 2

Тормозные модули	ZC-BU-055		ZC-BU-075		ZC-BU-090	
	HOST	Donkey engine	HOST	Donkey engine	HOST	Donkey engine
Тормозные резисторы	ZC-BR-2500W-64 3 шт. пар	ZC-BR-2500W-64 3 шт. пар	ZC-BR-2500W-16 4 шт. 2х(2пос)пар	ZC-BR-2500W-16 4 шт. 2х(2пос)пар	ZC-BR-2500W-24 6 шт. 3х(2пос)пар	ZC-BR-2500W-24 6 шт. 3х(2пос)пар
Схемы соединения						

Пар – схема соединения *параллельная*.

Пос – схема соединения *последовательная*.



ОПАСНО!

Не отключайте силовые провода от клемм тормозного модуля во время его работы с включенным преобразователем!



Внимание!

Не прикасайтесь к тормозному резистору при работающем преобразователе. Его поверхность может быть очень горячей (нормальный режим работы), существует риск получения термической травмы.

IV. Возможные неисправности

В случае внутренних неисправностей тормозной модуль остановит свою работу. Выходное реле разомкнет свой контакт. При этом преобразователь частоты может детектировать перенапряжение в звене постоянного тока, отключив при этом питание электродвигателя. При этом на экране преобразователя может быть индикация кода соответствующей ошибки.

В случае затруднений используйте приведенную ниже таблицу 3, чтобы попытаться найти возможные решения. Если это не решит проблему, обратитесь за помощью к поставщику.

Таблица 3

№	Неисправность	Возможная причина	Решение
1	Индикатор “POWER” на модуле не горит, при включенном преобразователе	Обрыв кабеля	Заменить кабель
		Модуль в режиме «Slave»	Установить режим “MASTER”
2	Индикатор “RUN” горит постоянно.	Короткое замыкание в IGBT тормозного модуля	Заменить модуль
		Неправильная схема подключения резисторов.	Проверить схему подключения.
		Входное напряжение слишком высокое	Убедитесь, что питание находится в допустимых пределах
3	Ошибка “Перенапряжение” в преобразователе.	Плохой контакт в клеммах	Проверить клеммы
		Мощности тормозного модуля и резисторов не достаточно для данного режима работы преобразователя.	Заменить комплект тормозных модулей и резисторов на подходящий.
4	Тормозной модуль отключается, из-за высокой температуры резистора.	Продолжительное время работы резистора	Проверить режим работы резисторов. Уменьшить это время
		Окружающая температура превышает +40°C	Уменьшить окружающую температуру вокруг тормозного модуля до значений меньше +40 °C.