

Управление внешними сигналами.

Описание режима: Пуск преобразователя внешними контактами с возможностью реверса. Регулировка частоты внешним потенциометром.

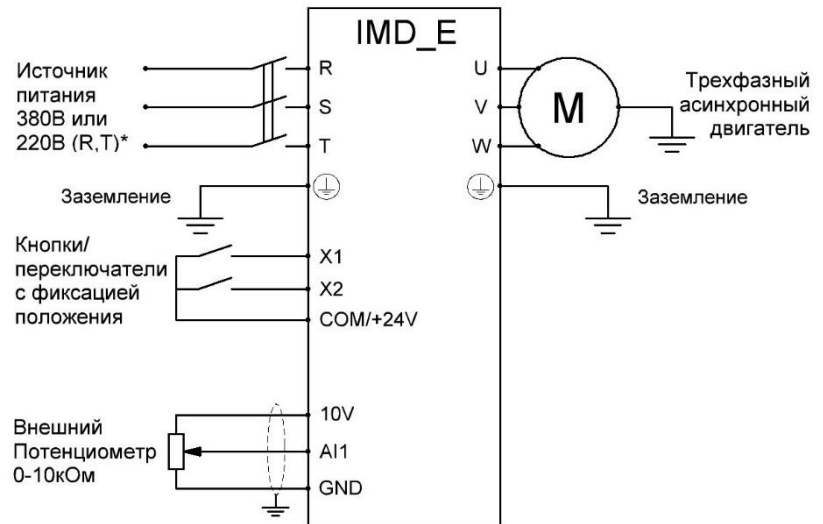
Оборудование:

Преобразователь частоты IMD_E;
Кнопки или переключатели с фиксацией положения или дискретные сигналы (NPN/PNP) от системы управления (например, датчики, контроллеры и т.д.);
Потенциометр 0-10кОм.

Программирование:

Вход в режим программирования
кнопка «**ПРОГ.Р / ВЫХОД**»;
Выбор параметра и запись «**OK**»
Выбор разряда « **◀** », « **▶** »
Выбор номеров групп, номеров параметров и изменение их значений « **▲** », « **▼** »

COM / +24V * – (COM – NPN логика, +24V – PNP логика)



* - в зависимости от модели

Параметр	Значение	Функция
P00.01	1	Регулировка частоты через аналоговый вход AI1 (0-10В)
P01.00	1	Пуск преобразователя через клеммы управления
P02.00	***	Время ускорения
P02.01	***	Время замедления
F63.00	**	Номинальная мощность двигателя
F63.02	**	Номинальный ток двигателя

** - задаётся пользователем в зависимости от характеристик двигателя.

*** - по умолчанию значения зависят от мощности преобразователя; могут быть изменены пользователем (резкие пуски и остановки могут приводить к перегрузкам).

Включая кнопку или переключатель между клеммами X1(вперед) или X2(назад) и клеммой COM/+24V, преобразователь запускает двигатель в соответствующем направлении. Частота задается потенциометром и в процессе работы преобразователя может изменяться в пределах 0-50Гц.

Преобразователь готов к работе.

