



РЕЗИСТОРЫ СИЛОВЫЕ В АЛЮМИНИЕВОМ КОРПУСЕ

Резисторы серии РСА предназначены для использования в качестве тормозных резисторов совместно с преобразователями частоты для торможения различных механизмов.

Декларация соответствия ЕАЭС N RU Д-РУ.РА11.В.63392/24 от 19.12.2024.

Расшифровка обозначения:

РСА 9200/100-2

РСА – Резистор Силовой Алюминиевый

9200 – код мощности резистора

100 – номинальное сопротивление, Ом

2 – нестандартные выводы (длина в метрах)
(нет) – стандартные выводы

Общие технические характеристики:

Максимальное рабочее напряжение	1000 В
Стойкость изоляции	2500 В
Сопротивление изоляции	≥ 10 МОм
Режим работы	Повторно-кратковременный, длительный
Охлаждение	Естественное воздушное (конвекция)
Рабочее положение	Вертикальное выводами вниз
Макс. приращение температуры корпуса	200 °С
Степень защиты по ГОСТ 14254-96	IP54
Категория размещения	УХЛ2 (под навесом)
Температура эксплуатации	-55 °С ... +40 °С (+100 °С со снижением мощности)
Материал корпуса резисторов	Алюминиевый сплав
Подключение стандартное	Проволочные выводы сечением 1,5 мм ² длиной 500 мм

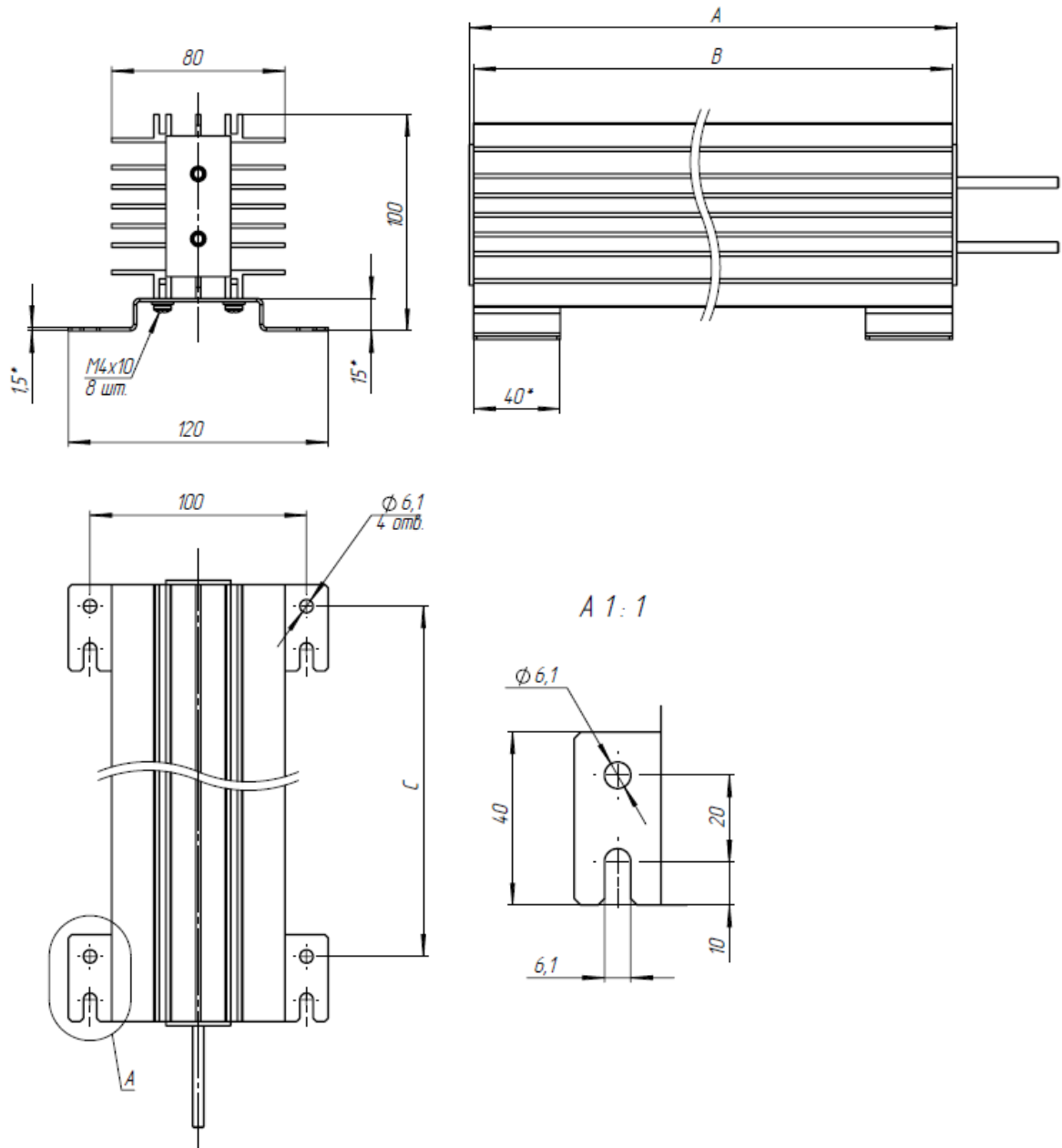
Параметры резисторов:

РЕЗИСТОР	Рассеиваемая мощность, Вт (*1)			Габаритные размеры, мм (*2)			Масса, кг
	ПВ10%	ПВ40%	ПВ100%	А	В	С	
РСА 3000	2960	900	375	256	250	210	1,9
РСА 4200	4160	1250	525	356	350	310	2,5
РСА 6000	6000	1800	750	504	500	460	3,5
РСА 9200	9200	2800	1150	754	750	710	5,0

(*1) Рассеиваемая мощность указана для цикла включения 120 секунд.

(*2) Комплектные кронштейны устанавливаются при монтаже резистора.
Допускается установка кронштейнов со смещением вдоль корпуса на 50-100 мм.

Габаритный чертеж:



Сведения об упаковке и условиях хранения

Изделие упаковано в соответствии с требованиями категории K0 ГОСТ 23170-78, условия транспортировки «Л».

Изделие следует хранить не более 2 лет в заводской упаковке в закрытом помещении с естественной вентиляцией при температуре воздуха $-50...+40$ °C и относительной влажности не более 90% (условия хранения С по ГОСТ 15150-69).

Утилизация изделия

Изделие не содержит драгоценных металлов, химически активных и опасных веществ. Утилизировать как промышленные отходы IV класса опасности.

ГАРАНТИЙНЫЕ ОБЯЗАТЕЛЬСТВА

Производитель гарантирует работоспособность и соответствие технических параметров изделия при условии соблюдения потребителем вышеуказанных правил эксплуатации, технического обслуживания и хранения.

Гарантийный срок эксплуатации – 12 месяцев со дня ввода в эксплуатацию, но не более 18 месяцев с момента поставки оборудования.

ПОСТАВЩИК " " . info@eleris.ru <https://eleris.ru>

:

