



Модульные преобразователи частоты Optimus серии AD800B

Руководство по эксплуатации (Версия прошивки 1.31)



Оглавление

Глава 1. Описание модулей AD800B	1-1
1.1.1. Шильдик комплектного ПЧ серии AD800B (PU0B/PU0B)	1-2
1.1.2. Модели и основные характеристики силовых модулей AD800B (PU0B)	1-2
1.1.3. Технические характеристики	1-3
1.1.4. Показатели снижения номинальных характеристик	1-4
1.2. Модуль управления ПЧ серии AD800B (CU0B)	1-4
1.2.1. Шильдик модуля управления	1-4
1.2.2. Основные характеристики модуля управления	1-5
1.3. Выносной пульт управления для ПЧ серии AD800B	1-5
1.3.1. Шильдик пульта управления.....	1-5
1.3.2. Модели и характеристики пультов управления	1-6
1.4. Прочие опции, поддерживаемые ПЧ серии AD800B	1-6
1.5. Рекомендации по использованию модулей ПЧ серии AD800B в комбинации	1-6
1.5.1. Автономная работа силового модуля	1-6
1.5.2. Комбинация силового модуля и модуля управления	1-7
1.5.3. Работа выносного пульта с модулем управления	1-8
Глава 2. Порядок работы с силовыми модулями серии AD800B	2-9
2.1. Инструкции по технике безопасности при работе с силовыми модулями AD800B	2-9
2.1.1. Перед подачей питания	2-9
2.1.2. Подача питания	2-10
2.1.3. Работа ПЧ	2-10
2.1.4. Отключение питания	2-10
2.2. Установка и подключение	2-11
2.2.1. Монтаж и установка	2-11
2.2.2. Установка периферийных устройств	2-14
2.2.3. Электрические характеристики силовых модулей PU0B	2-20
2.2.4. Руководство по электромагнитной совместимости для электрических подключений	2-23
2.3. Список параметров	2-25
2.4. Подробное описание параметров	2-42
2.4.1. Группа параметров 0: Основные режимы управления и команды	2-42
2.4.2. Группа параметров 1: Основные параметры управления ПЧ и двигателем	2-50
2.4.3. Группа параметров 2: Функции дискретных входов/выходов	2-58
2.4.4. Группа параметров 3: Функции аналоговых входов/выходов	2-64
2.4.5. Группа параметров 4: ПИД-регулятор и другие регуляторы	2-69
2.4.6. Группа параметров 5: Ограничения, защита и обнаружение ошибок	2-73
2.4.7. Группа параметров 6: Работа с пультом управления и дисплей пульта	2-78
2.4.8. Группа параметров 7: Вспомогательные и специальные функции	2-80
2.4.9. Группа параметров 8: Основная и текущая информация	2-85
2.4.10. Группа параметров 9: Мониторинг состояния в реальном времени	2-86
2.4.11. Группа параметров 19: Простой ПЛК	2-87
2.4.12. Группа параметров 20: Насосное применение	2-89
2.5. Краткое руководство по применению ПЧ	2-90
2.6. Обработка неисправностей: Предупреждение, Авария и Ошибка	2-90
2.6.1. Коды неисправностей	2-90
2.6.2. Получение информации о неисправности	2-93
2.7. Техническое обслуживание	2-94
2.7.1. Регулярный осмотр	2-94
2.7.2. Техническое обслуживание	2-94
2.7.3. Хранение и транспортировка	2-94
2.7.4. Утилизация	2-95
Глава 3. Руководство по эксплуатации модуля управления CU0B	3-96



3.1. Монтаж и электрические соединения	3-96
3.1.1. Габаритные размеры	3-96
3.1.2. Электрическая схема	3-97
3.1.3. Клеммы	3-98
3.2. Работа с пультом управления	3-101
3.2.1. Установка параметра	3-102
3.2.2. Мониторинг состояния ПЧ	3-102
3.2.3. Просмотр журнала ошибок (предупреждения и аварии)	3-102
3.2.4. Таблица отображаемых символов	3-103
3.3. Краткое руководство по применению CU0B	3-103
Глава 4. Другие опции для ПЧ серии AD800	4-104
4.1. Внешний пульт управления KP01	4-104
4.1.1. Подключение пульта KP01 к модулю управления и силовому модулю	4-104
4.1.2. Работа с пультом KP01	4-104
4.2. Внешний пульт управления KP02	4-105
4.3. Установка внешнего пульта управления	4-106
4.4. Монтаж на DIN-рейку	4-107
4.5. Установка фильтра вентилятора (модели 11-22 кВт)	4-107
Глава 5. Порядок работы с комбинированными ПЧ серии AD800B	5-108
5.1. Шильдик	5-108
5.2. Характеристики и функции	5-109
5.3. Инструкция по безопасности	5-109
5.4. Монтаж и подключение	5-109
5.5. Порядок работы	5-109
5.6. Техническое обслуживание	5-109
Глава 6. Основные операции с ПЧ серии AD800B	6-110
6.1. Управление с пульта	6-110
6.2. Управление с клемм	6-110
6.3. Сброс параметров на заводские значения	6-110
6.4. Сброс аварийных сообщений	6-114
6.5. Параметры автонастройки двигателя	6-114
Глава 7. Приложение А. Руководство по коммуникации Modbus	7-115
7.1. Режим применения	7-115
7.1.1. Интерфейс	7-115
7.1.2. Сетевые характеристики	7-115
7.2. Протокол связи	7-115
7.3. Коды функций	7-116
7.4. Адрес регистра	7-116
7.4.1. Адрес регистра номера параметра	7-116
7.4.2. Спецификация адресов других регистров	7-116
7.5. Коэффициент для данных, передаваемых по последовательной связи	7-117
7.6. Сообщение об ошибке	7-117
7.7. Примеры	7-118
7.7.1. Чтение одного или нескольких регистров (0x03)	7-118
7.7.2. Запись одиночного регистра (0x06)	7-119
7.7.3. Запись нескольких регистров (0x10)	7-119

Введение

Спасибо за выбор модульных преобразователей частоты (ПЧ) AD800, включающей векторные преобразователи частоты, блоки управления и другие модули.

Перед эксплуатацией внимательно ознакомьтесь с данным Руководством по эксплуатации, чтобы ознакомиться с рабочими характеристиками и спецификацией ПЧ, порядком монтажа и подключения и правилами техники безопасности при эксплуатации ПЧ для достижения максимального эффекта от эксплуатации. В данном Руководстве также описаны требования к техническому обслуживанию и ремонту ПЧ, дополнительные материалы могут быть загружены с веб-сайта или получены у поставщика.

Проводить установку, подключение и наладку ПЧ может только специалист (опасность поражения электрическим током).

В данном Руководстве некоторая информация помечена знаком  (Внимание) или  (Предупреждение) в качестве предупреждений о требованиях безопасности при перемещении, установке, эксплуатации и обслуживании ПЧ.

Обратите внимание, что ПЧ серии AD800B – это набор разнообразных модулей. Пользователь может заказать различные модули отдельно, некоторые модули при этом могут работать самостоятельно. Пользователь может создать собственную комбинацию модулей для оптимального решения стоящих перед ним задач. В данном Руководстве показаны модули: силовой модуль (PU), функциями которого являются преобразование частоты, управление двигателем, защита системы и т. д., модуль управления (CU), функциями которого являются управление функционалом ПЧ, работа с клеммами управления и / или пользовательский интерфейс, пульт управления, платы расширения и др.

Производитель оставляет за собой право вносить изменения в конструкцию и данное Руководство без уведомления, следите за изменениями на нашем сайте или обращайтесь к поставщику.

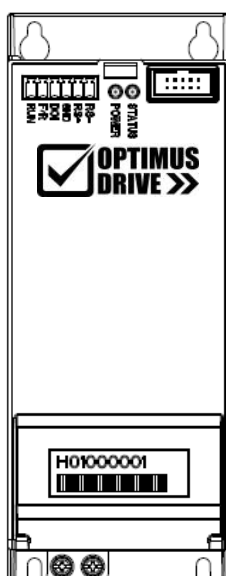
Глава 1. Описание модулей AD800B

Линейка типов модулей для серии AD800B:

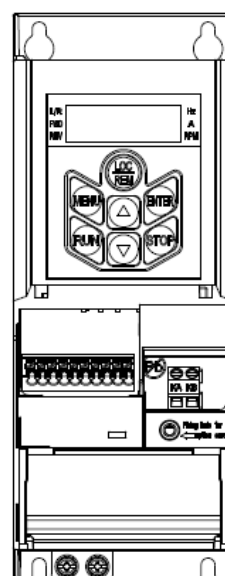
Наименование	Тип	Характеристики	Функция
Силовой модуль	PU0B	200~240В: 0.37~2.2 кВт 380~480 В: 0.75~45 кВт	Регулирование скорости двигателя. Для управления нужен модуль управления или пульт управления.
Модуль управления	CU0B	3 дискретных входов (DI) + 2 аналоговых входа (AI) + источники питания 10В/10мА и 24В/200мА + 1 релейный выход (Relay) + RS485, пульт управления с 5-сегментным светодиодным индикатором и потенциометром	Настройка и управление преобразователем
Выносной пульт управления	KP01	5-сегментный светодиодный индикатор, потенциометр	Локальная работа, мониторинг состояния, настройка, чтение параметров
	KP02	7-строчный ЖК-дисплей, USB / Wi-Fi, часы реального времени (в разработке)	Локальная работа, мониторинг состояния, настройка, чтение и копирование параметров, программное обновление, беспроводное управление
Монтажный комплект на DIN-рейку	DR1	Только до мощности 2.2 кВт	Монтажный комплект на DIN-рейку
Монтажный комплект	PT4-PT7	Только от 11 кВт и выше	Монтажный комплект для фланцевого крепления
Разделительная пластина	ED1-ED5		Для заземления экранов кабелей управления и силового кабеля

ПРИМЕЧАНИЕ: Возможен индивидуальный дизайн для модуля управления, совместимого со всеми силовыми модулями

Ниже приведены несколько примеров возможных комбинаций различных модулей:



Только PU0B



PU0B + CU0B

1.1.1. Шильдик комплектного ПЧ серии AD800B (PU0B/PU0B)

Обозначения на шильдике:



№	Описание
1	Логотип Optimus
2	Обозначение модели
3	Серийный номер
4	Входные характеристики
5	Выходные характеристики
6	Штрих-код
7	Номер заказа
8	Сертификаты: RoHS CE UL WEEE и др.
9	Предупреждения
10	Компания-изготовитель
11	QC Pass (контроль качества)
12	Страна изготовления
13	QR код

Расшифровка обозначения модели:

AD800B-4T 7D5H/ 011L -PU0B CU0B

1 2 3 4 5 6

Место	Символы	Описание
1	AD800B	Серия AD800B
2	4T	Питание, 4T: 3 фазы 380 В; 2T: 3 фазы 220 В; 2S: 1 фаза 220 В
3	7D5H	Номинальная мощность. 7D5 означает 7.5 кВт, H означает тяжелую нагрузку;
4	011L	011 означает 11 кВт, L означает легкую нагрузку. Для моделей, не поддерживающих легкую нагрузку, эта часть обозначения отсутствует
5	PU0B	Тип силового модуля
6	CU0B	Тип модуля управления. Для одиночного силового модуля эта часть обозначения отсутствует

1.1.2. Модели и основные характеристики силовых модулей AD800B (PU0B)

Модель	Номинальная мощность (кВт)	Напряжение питания (В)	Тяжелый режим		Легкий режим		Расход на охлаждение (м ³ /ч)	Тепловыделение (Вт)
			Входной ток (А)	Выходной ток (А)	Входной ток (А)	Выходной ток (А)		
AD800B-2SD37-PU0B	0.37	1×200-240	6.5	2.5	-	-	17.2	
AD800B-2SD75-PU0B	0.75	1×200-240	9.3	4.5	-	-	17.2	
AD800B-2S1D5-PU0B	1.5	1×200-240	15.5	7.5	-	-	17.2	
AD800B-2S2D2-PU0B	2.2	1×200-240	23	9.6	-	-	17.2	
AD800B-4TD75H/1D5L-PU0B	0.75/1.5	3×380-440	3.7	2.3	5.8	3.7	17.2	47
		3×440-480	3.2	2.1	5.0	3.4		
AD800B-4T1D5H/2D2L-PU0B	1.5/2.2	3×380-440	6	3.8	8.5	5.3	17.2	52
		3×440-480	5.2	3.5	7.3	4.8		
AD800B-4T2D2H/4D0L-PU0B	2.2/4.0	3×380-440	8.5	5.3	14.0	8.5	17.2	62
		3×440-480	7.3	4.8	12.4	8.2		
AD800B-4T4D0H/5D5L-PU0B	4.0/5.5	3×380-440	15	9.6	18.6	11.2	45.5	110
		3×440-480	12.9	8.8	18.1	11.0		
AD800B-4T5D5H/7D5L-PU0B	5.5/7.5	3×380-440	20.8	13.0	24.7	15.5	90	125
		3×440-480	19.1	11.8	21.4	14.2		
AD800B-4T7D5H/011L-PU0B	7.5/11	3×380-440	27.1	17.0	33.1	22.0	90	148
		3×440-480	23.4	15.5	30.2	21.0		

Модель	Номинальная мощность (кВт)	Напряжение питания (В)	Тяжелый режим		Легкий режим		Расход на охлаждение (м ³ /ч)	Тепловыделение (Вт)
			Входной ток (А)	Выходной ток (А)	Входной ток(А)	Выходной ток (А)		
AD800B-4T011H/015L-PU0B	11/15	3×380-440	35.9	25.0	42.5	31.0	124	218
		3×440-480	31.4	22.7	39.8	28.5		
AD800B-4T015H/18DL-PU0B	15/18.5	3×380-440	43.4	32.0	50.2	36.0	170	315
		3×440-480	40.2	29.1	45.8	34.0		
AD800B-4T18DH/022L-PU0B	18.5/22	3×380-440	51.5	38.0	58.5	42.5	230	391
		3×440-480	46.1	34.5	54.0	40.0		
AD800B-4T022H/030L-PU0B	22/30	3×380-440	61	45.0	79.0	56.0	272	478
		3×440-480	54.5	40.9	73.0	51.0		
AD800B-4T030H/037L-PU0B	30/37	3×380-440	82.5	61.0	98.0	71.0	303	564
		3×440-480	74	52.0	90.0	65.0		
AD800B-4T037H/045L-PU0B	37/45	3×380-440	72	75.0	87.0	90.0	374	654
		3×440-480	65	68.0	79.0	80.0		
AD800B-4T045H/055L-PU0B	45/55	3×380-440	88	91.0	102.0	104	408	816
		3×440-480	80	82.0	99.0	101		

Примечание: Коэффициент мощности для всех моделей не ниже 0,95.

1.1.3. Технические характеристики

Пункт		Характеристики
Входные характеристики	Напряжение	1 фаза 200~240 В -15%~+10% 3 фазы 380~480 В -15%~+10%
	Частота	50/60 Гц±5%
	Дисбаланс	3%
Выходные характеристики	Напряжение	3 фазы 0~100% входного напряжения
	Частота	0~590 Гц
Характеристики управления	Метод управления	V/F , Векторный
	Тип двигателя	Асинхронный
	Стартовый момент	0.5 Гц 150%
	Перегрузочная способность	Тяжелый режим: 150% 60 сек, 180% 3 сек Легкий режим: 120% 60 сек, 150% 3 сек
	Частота ШИМ	0.37~22 кВт: 2~16 кГц ≥30 кВт: 2~8 кГц
	Разрешение задания скорости	Дискретное: 0.1 Гц; аналоговое: 0.5‰ от максимального значения;
	Диапазон регулирования	VF 1:50, VC 1:100
	Погрешность по скорости в открытом контуре скорости	±0.5% от номинальной скорости
	Источник команд управления	Пульт управления, дискретные входы, последов. связь
	Источник задания	Пульт управления, аналоговые входы, импульсный вход, последов. связь
Задание разгона / замедления	4 набора задания разгона / замедления, диапазон: 0.05-6000.00 сек	
Основные функции	Разомкнутый контур скорости, ПИД-регулятор процесса, автонастройка двигателя, компенсация нагрузки, автокорректировка напряжения на шине постоянного тока, торможение постоянным/переменным током, ограничение скорости, подхват вращающейся нагрузки, функция КЕВ и т.д.	
Функции приложений	Многоступенчатое управление скоростью с помощью клемм управления или функции ПЛК, S-образные кривые разгона/замедления, механический тормоз, счетчик, ПИД-регулятор, толчковый режим (JOG) и т. д.	
Функции защиты	Короткое замыкание, ошибка заземления, потеря фазы питания, недостаточное напряжение, перенапряжение, перегрузка по току, перегрузка, перегрев, тепловая защита двигателя, потеря фазы двигателя, обрыв кабелей управления и др.	
Условия эксплуатации	Покрывание плат	Класс 3С3
	Уровень защиты	IP20
	Рабочая температура	Рабочий диапазон: -10 ~ 60°C

		В тяжелом режиме: номинальный ток до 50°C, снижение от 50°C В легком режиме: номинальный ток до 40°C, снижение от 40°C
	Влажность	5%-85% (без образования конденсата до 95%)
	Вибрации	1.14g
	Высота установки	1000 м, от 1000 м со снижением номинальных характеристик
	Длина моторного кабеля	Экранированный кабель: до 50 м; неэкранированный кабель: до 100 м
Прочее	Тормозной модуль	Встроенный

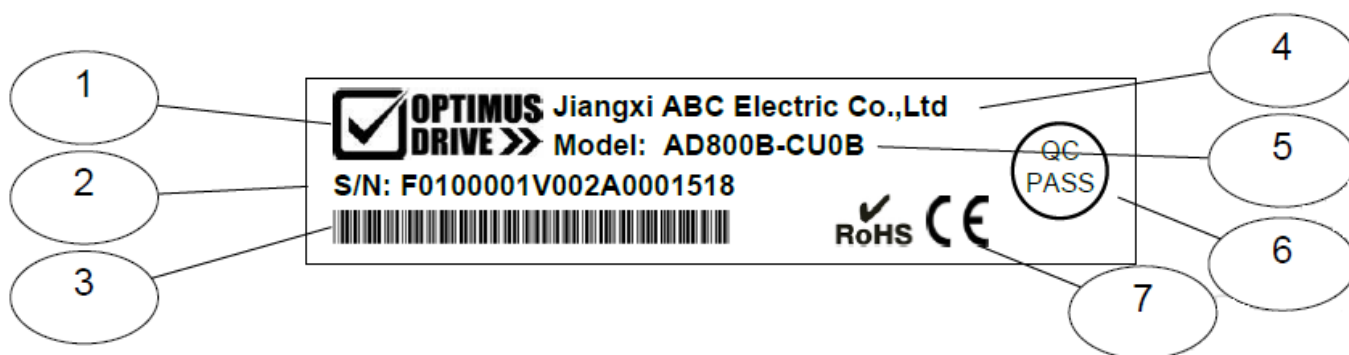
1.1.4. Показатели снижения номинальных характеристик

Снижение от температуры окружающей среды: при использовании ПЧ в тяжелом режиме, снижение номинальных характеристик на 2,0% за градус происходит при температуре выше 50°C. При использовании ПЧ в легком режиме, снижение номинальных характеристик на 3,0% за градус происходит при температуре выше 40°C.

Снижение от высоты установки: снижение происходит при установке ПЧ выше 1000 м. Снижение номинальных характеристик составляет 1% на 100 м.

1.2. Модуль управления ПЧ серии AD800B (CU0B)

1.2.1. Шильдик модуля управления



Пункт	Описание
1	Логотип
2	Артикул (F0100001)+версия SW (V002) + завод-изготовитель (A)+серийный номер (0001) + неделя-год изготовления
3	Штрих-код
4	Компания-изготовитель
5	Обозначение модели
6	Проверка качества (QC Pass)
7	Сертификаты: RoHS CE UL WEEE и др.

Расшифровка обозначения модели:

CU 0B
1 2

Место	Символы	Описание
1	CU	Модуль управления
2	0B	Тип модуля управления

1.2.2. Основные характеристики модуля управления

Характеристика	CU0B
Дискретные входы	3
Аналоговые входы	2
Аналоговые выходы	1
Выходные реле	1
Последовательная связь	1 RS485
Питание	10 В / 10 мА; 24 В / 200 мА
Пульт управления	Встроенный, несъемный
Загрузка программного обновления	Нет

ПРИМЕЧАНИЕ: Модули управления CU могут выпускаться под определенные требования заказчика

1.3. Выносной пульт управления для ПЧ серии AD800B

ПЧ серии AD800 поддерживают 2 типа выносных пультов управления: KP01 и KP02 со светодиодным и ЖК дисплеем соответственно (KP02 находится в разработке)

1.3.1. Шильдик пульта управления



Пункт	Описание
1	Модель
2	Артикул (F0100001) + версия SW (V002) + завод-изготовитель (A) + серийный номер (0001) + неделя-год изготовления (518)
3	Штрих-код
4	Проверка качества (QC Pass)


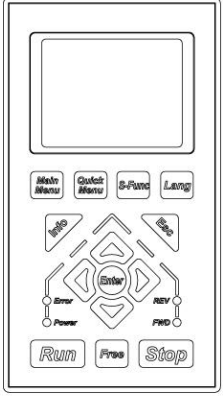
Расшифровка модели пульта:

KP 01

1 2

№		Описание
1	KP	Пульт управления
2	01	Модель пульта управления

1.3.2. Модели и характеристики пультов управления

Характеристики / Модель		КР01	КР02
Основные характеристики	Дисплей	5-разрядный светодиодный	Многострочный ЖК, двуязычный
	Расстояние выноса	До 15 м	До 15 м
	Дополнительные интерфейсы	Нет	USB, Wi-Fi
	Часы реального времени	Нет	Есть
Внешний вид			

1.4. Прочие опции, поддерживаемые ПЧ серии AD800В

Для ПЧ серии AD800В могут поставляться комплекты монтажа на DIN-рейку, фланцевого монтажа и разделительные пластины. Монтаж на DIN-рейку возможен только для моделей мощностью до 2,2 кВт. Возможность фланцевого монтажа доступна только для моделей от 11 кВт и выше. Разделительные пластины доступны только для моделей до 22 кВт.

Кроме того, в зависимости от условий эксплуатации могут потребоваться внешние дроссели, тормозные резисторы или фильтры. Методика выбора этих элементов приводится в настоящем Руководстве. Их можно приобрести у стороннего производителя, или проконсультироваться с поставщиком преобразователя.

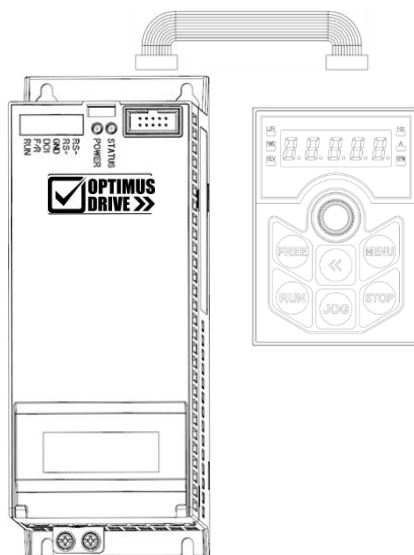
1.5. Рекомендации по использованию модулей ПЧ серии AD800В в комбинации

1.5.1. Автономная работа силового модуля

Силовой модуль PU0В может управлять двигателем автономно (без модуля управления CU).

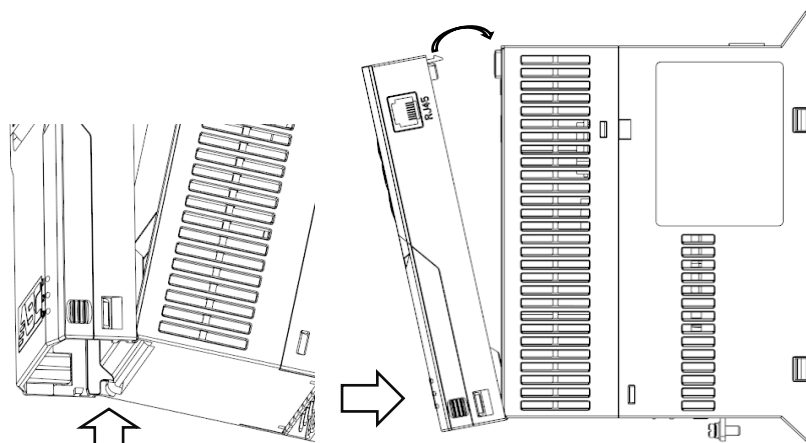
1.5.1.1. Автономная работа PU0В:

Поскольку в силовом модуле PU0В нет дискретных входов или интерфейса RS485, модуль не может принимать информацию от оператора или системы. Обычно модуль PU0В автономно не применяется. Тем не менее, модулем можно управлять с выносного пульта КР01, подключенного к разъему 10PIN, как показано на рисунке ниже.



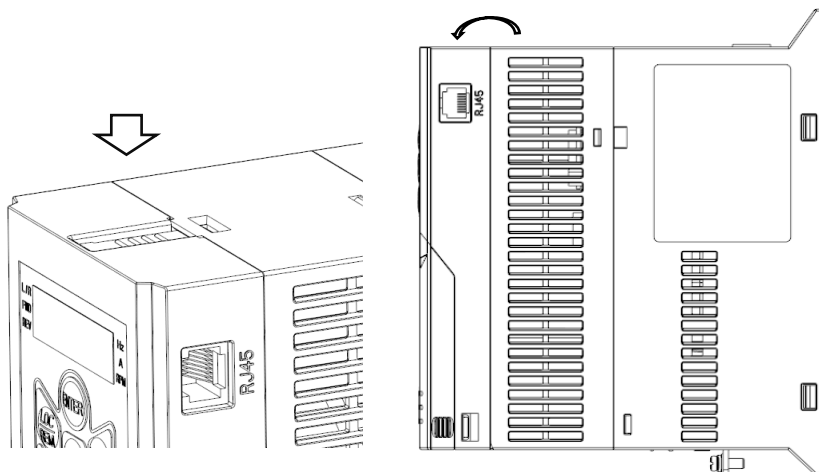
1.5.2. Комбинация силового модуля и модуля управления

Более сложные алгоритмы управления, такие, как управление с клемм, специальные приложения и управление с пульта, реализуются с помощью установки на силовой модуль модуля управления. Установка осуществляется простым защелкиванием, снятие модуля управления происходит также без применения каких-либо инструментов, как показано на рисунке ниже. **Внимание! Снятие и установка модуля управления должна осуществляться при обесточенном преобразователе!**



Установка модуля управления на силовой модуль: закрепите нижнюю часть модуля управления на кронштейне силового модуля, затем поднимите модуль управления к силовому модулю до защелкивания на фиксаторе.

Внимание: установка модуля управления и снятие его с силового модуля должны производиться при отключенном питании, в противном случае преобразователь может выйти из строя.



Снятие модуля управления с силового модуля: Нажмите защелку в верхней части модуля управления, потяните модуль на себя и снимите его. Связь между модулем управления и силовым модулем осуществляется по специально разработанному протоколу. Комбинация силового модуля PU0B и модуля управления CU0B представляет собой стандартный преобразователь частоты. Период опроса клемм составляет 1 мс, а управление скоростью двигателя может идти с интервалом до 100 мкс. Реакция привода на снятие модуля управления определяется пользователем: возможен аварийный останов (по умолчанию) или продолжение работы. Однако снимать модуль управления при наличии питания не рекомендуется во избежание повреждения преобразователя частоты.

1.5.3. Работа выносного пульта с модулем управления

Хотя CU0B имеет встроенный пульт управления, можно подключить дополнительный (выносной) пульт (KP01) через разъем RJ45. **Обратите внимание, что если установлен дополнительный пульт, то встроенный пульт работать не будет.**

Глава 2. Порядок работы с силовыми модулями серии AD800B

2.1. Инструкции по технике безопасности при работе с силовыми модулями AD800B

Обозначения:

В данном Руководстве представлены два вида предупреждений:



Внимание: несоблюдение правил техники безопасности может привести к повреждению оборудования



Предупреждение: несоблюдение правил техники безопасности может привести к травме или смерти

2.1.1. Перед подачей питания



Внимание

Источник питания должен соответствовать характеристикам ПЧ.

Установите ПЧ в безопасных условиях, при указанных в спецификации температуре и влажности окружающей среды, вне воздействия прямых солнечных лучей. Не допускайте попадания на ПЧ капель воды, поскольку его степень защиты - IP20. Установка ПЧ в небезопасных условиях может привести к пожару, взрыву или поражению электрическим током.

Если ПЧ установлен в шкафу, необходимо обеспечить хороший воздухообмен. Охлаждающие вентиляторы для отвода тепла из шкафа особенно необходимы тогда, когда там установлены и другие компоненты, выделяющие тепло. Рабочая температура внутри шкафа должна поддерживаться в соответствии со спецификацией всех установленных компонентов, чтобы избежать срабатывания защиты от перегрева или возгорания.

НЕ производите пуск/останов ПЧ путем включения/выключения питания, например, контактором. Это может привести к повреждению ПЧ. Рекомендуется запускать/останавливать ПЧ с пульта, сигналами на клеммах ввода или командой по последовательной связи.

Установка контактора или воздушного выключателя на выходной стороне ПЧ не рекомендуется. Если это всё-таки необходимо, то следует выполнить управление контактором или воздушным выключателем так, чтобы переключение происходило при отсутствии тока или напряжения в выходной цепи ПЧ.

Запрещается подключать любой конденсатор или варистор непосредственно в выходной цепи ПЧ. Это может привести к аварийным отключениям или повреждению преобразователя.

Сильные искажения в питающей сети, включая гармоники и дисбаланс, существенно превышающие стандартные допуски, может привести к выходу из строя или повреждению ПЧ. Избегайте прямого подключения к общей точке с оборудованием, которое вызывает сильные искажения в сети, таким, как, например, электросварочный аппарат.

Убедитесь, что все клеммы (R / S / T / P (DC+) / N (DC-) / BR / U / V / W) подключены правильно, в противном случае ПЧ будет поврежден при включении или запуске.

В заводских настройках по умолчанию тепловая защита двигателя отключена. Если эта функция требуется, установите соответствующий параметр в соответствии с данным Руководством.

Испытания изоляции ПЧ или внутренних компонентов могут его повредить. Проконсультируйтесь с технической службой поставщика, если это необходимо сделать.

Электронные компоненты ПЧ чувствительны к электростатическому разряду, не касайтесь печатных плат без защиты от электростатического разряда.

ПЧ предназначен для работы под высоким напряжением, поэтому за установку, ввод в эксплуатацию, испытания и техническое обслуживание могут отвечать только квалифицированные специалисты.

НЕ берите ПЧ за переднюю крышку, чтобы избежать его падения.



Предупреждение

Убедитесь, что питание было отключено достаточное время (после погасания дисплея для приборов до 22 кВт включительно – 4 минуты, для приборов от 30 кВт и выше – 15 минут), прежде чем начинать подключение.

Устанавливайте ПЧ на огнеупорный материал, чтобы избежать возгорания.

Не устанавливайте изделие в среде с взрывоопасными газами, в противном случае существует опасность взрыва.

Подключите клемму PE к заземлению. НИКОГДА не используйте нулевую линию в качестве заземления, иначе это может привести к поражению электрическим током.

Категорически запрещается разбирать ПЧ и менять детали, компоненты и элементы ПЧ без предварительного согласования. Это может привести к поражению электрическим током, возгоранию и т. д.

Перед подачей питания правильно и надежно установите крышку ПЧ.

2.1.2. Подача питания



Предупреждение

НИКОГДА не подключайте и не снимайте какой-либо элемент ПЧ, когда подключено питание ПЧ, за исключением съемного пульта управления. Это может привести к повреждению ПЧ и поражению электрическим током.

Не допускайте к преобразователю детей и неавторизованный персонал.

2.1.3. Работа ПЧ



Внимание

Не подключайте и не отключайте двигатель от ПЧ время работы. Это может привести к аварии или повреждению преобразователя.

Длина моторного кабеля, превышающая разрешенную в спецификации, сократит срок службы ПЧ или приведет к его выходу из строя. Если к ПЧ подключены параллельно несколько двигателей, общая длина моторных кабелей должна быть не более 50% от максимально разрешенной в спецификации. Если суммарная длина моторного кабеля превышает это значение, на выходе ПЧ установите моторный дроссель.

При задании рабочих характеристик двигателя обратите внимание на ограничения по скорости для подшипников двигателя и другого внутреннего механического устройства в двигателе.



Предупреждение

При работе ПЧ НЕ проверяйте цепь с помощью мультиметра, осциллографа или любого другого оборудования.

НЕ снимайте переднюю крышку ПЧ во время работы.

Если настройкой параметров включена функция Автозапуска после ошибки (Fault-Auto-Restart), двигатель после сбоя может снова начать вращаться. Будьте внимательны, во избежание получения травм, со всеми движущимися частями механической системы, включая двигатель.

2.1.4. Отключение питания



Предупреждение

Перед тем, как дотронуться до клемм питания или какого-либо элемента внутри ПЧ, убедитесь, что все силовые соединения отключены, включая силовое звено постоянного тока.

Помните, что внутри ПЧ некоторое время может быть остаточное напряжение. Выждите достаточное время (после погасания дисплея для приборов до 22 кВт включительно – 4 минуты, для приборов от 30 кВт и выше – 15 минут), прежде чем касаться силовых клемм или любых внутренних элементов ПЧ.

2.2. Установка и подключение

2.2.1. Монтаж и установка

2.2.1.1. Условия окружающей среды

Рабочая температура составляет от -10 до 60°C;

Монтируйте ПЧ на огнеупорную поверхность;

Вибрация в месте установки ПЧ должна быть не выше 1,14g. Убедитесь в правильности и надежности крепления ПЧ на поверхности;

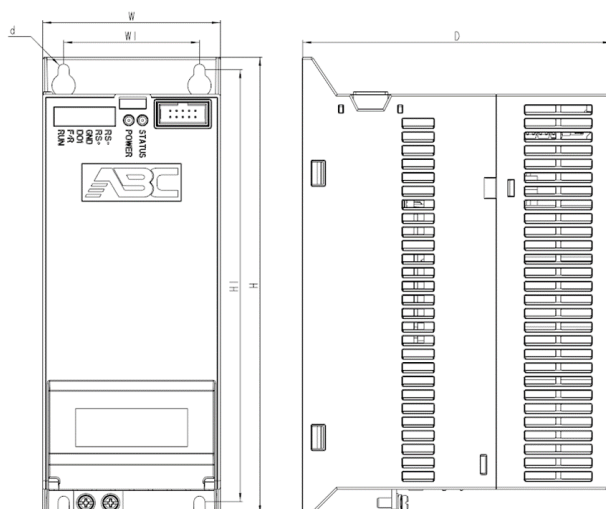
Обеспечьте достаточное пространство вокруг ПЧ для отвода тепла;

Избегайте попадания на ПЧ прямых солнечных лучей, капель воды, превышения влажности и образования конденсата;

НЕ устанавливайте ПЧ в среде с агрессивными, горючими или взрывоопасными газами;

НЕ устанавливайте ПЧ в среде, содержащей капли масла, пыль, в т.ч. металлическую пыль и стружку.

2.2.1.2. Габаритные и монтажные размеры



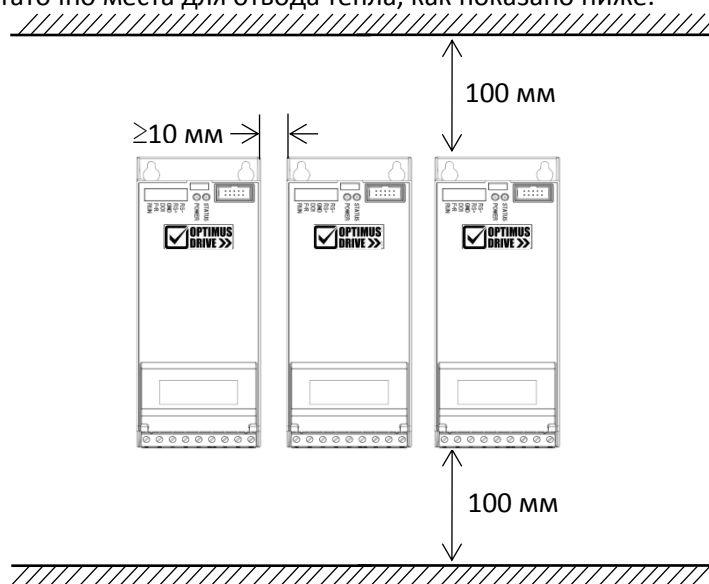
Размеры:

Типоразмер	Номинальная мощность (тяжелый режим)		Размеры (мм)					
	1×200-240В	3×380-480В	W	H	D	W1	H1	d
D1	0.37-1.5кВт	0.75-2.2кВт	72	185	125	55	175	4.5
D2	2.2кВт	4.0кВт	88	215	130	70	205	4.5
D3	4.0кВт	5.5-7.5кВт	100	250	135	80	240	4.5
D4		11-22кВт	170	370	150	145	355	6.5
D5		30-45кВт	280	490	245.5	220	470	9

2.2.1.3. Правила монтажа

Одиночный и групповой монтаж

Силовые модули AD800B поддерживают как одиночный монтаж, так и монтаж в ряд. Вокруг ПЧ должно быть предусмотрено достаточно места для отвода тепла, как показано ниже:



Если указанное расстояние между преобразователями обеспечить нельзя, то следует уменьшить ограничение температуры окружающего воздуха.

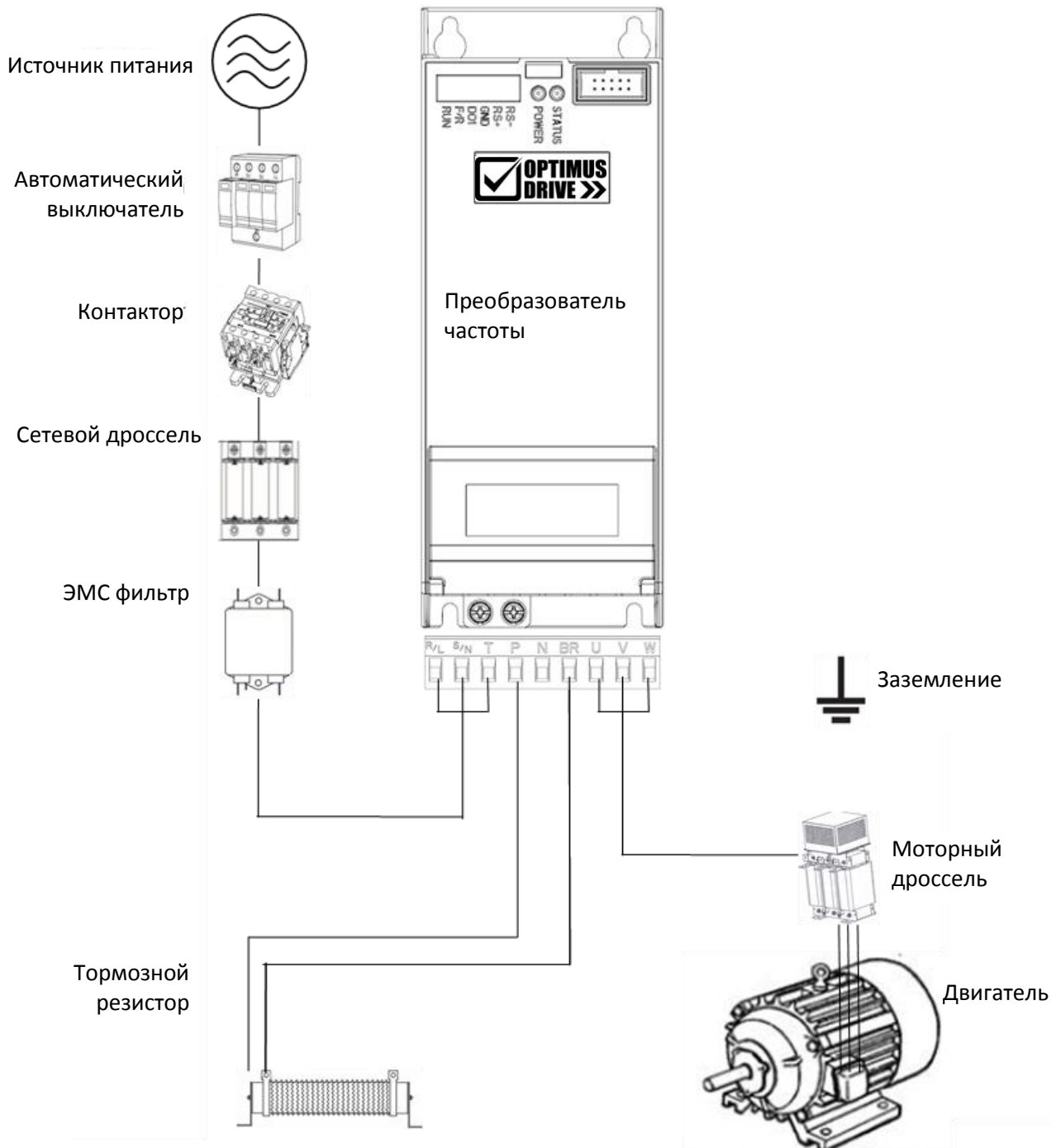
Монтаж ПЧ друг над другом

При установке ПЧ друг над другом тепло, выделяемое ПЧ снизу, может перегревать ПЧ, смонтированный выше. В этом случае необходимо установить пластину для теплоотвода в сторону, как показано на рисунке ниже.



2.2.2. Установка периферийных устройств

Большинство возможных периферийных устройств, устанавливаемых в качестве опций для запуска ПЧ, показано ниже:



Оборудование	Точка подключения	Функции
Автоматический выключатель	Первый элемент на линии питания	Автоматическое отключение питания при высоком токе для защиты ПЧ от повреждения и ограничения воздействия на прочее оборудование.
Контактор	Между автоматическим выключателем и входом питания ПЧ	Включение или выключение ПЧ. Частота включения-выключения не должна превышать 2 раза в час, в противном случае ПЧ может быть поврежден. НЕ запускайте и не останавливайте двигатель, включая и выключая питание с помощью контактора.
Сетевой дроссель	На входе питания ПЧ	Ограничение гармоник в линии питания или защита изделия в жестких условиях с искажением или дисбалансом напряжения питания, сетевой дроссель может быть подключен между источником питания и входом питания ПЧ. Помните, что сетевой дроссель увеличит падение напряжения, что уменьшит максимальную нагрузку.
ЭМС фильтр	На входе питания ПЧ	Улучшение ЭМС характеристик, особенно для кондуктивного излучения, ЭМС фильтр RFI подключается между источником питания и входом питания ПЧ.
Тормозной резистор / тормозной модуль	Клеммы P (DC+) и BR для тормозного резистора, клеммы P (DC+) и N (DC-) для тормозного модуля	Тормозной резистор можно использовать для сброса на него электроэнергии, вырабатываемой двигателем при работе в генераторном режиме. Для ПЧ без встроенного тормозного модуля необходимо установить внешний тормозной модуль перед тормозным резистором. НЕ используйте тормозной резистор для защиты ПЧ при высоком напряжении сети. Рекуператор следует использовать вместо тормозного резистора в случае, если двигатель работает в генераторном режиме в течение длительного времени или генерируется высокая мощность.
Моторный дроссель, синус-фильтр	На выходе ПЧ	Моторный (du/dt) дроссель может быть установлен для защиты двигателя от скачка напряжения в случае использования длинного моторного кабеля или для двигателя с прямым подключением к сети. В случае очень длинного моторного кабеля или, если к двигателю предъявляются особые требования по уменьшению потери мощности, можно использовать синус-фильтр.

2.2.2.1. Выбор автоматического выключателя, предохранителя и контактора

Характеристики для выбора представлены в таблице:

Модель ПЧ	Автоматический выключатель (А)	Предохранитель (А)	Контактор (А)
AD800B-2SD37-PU0B	10	10	10
AD800B-2SD75-PU0B	25	25	16
AD800B-2S1D5-PU0B	32	32	25
AD800B-2S2D2-PU0B	40	40	32
AD800B-2TD37-PU0B	10	10	10
AD800B-2TD75-PU0B	16	16	10
AD800B-2T1D5-PU0B	25	25	16
AD800B-2T2D2-PU0B	25	25	25
AD800B-4TD75H/1D5L-PU0B	10	10	10
AD800B-4T1D5H/2D2L-PU0B	10	10	10
AD800B-4T2D2H/4D0L-PU0B	16	16	10
AD800B-4T4D0H/5D5L-PU0B	25	25	25
AD800B-4T5D5H/7D5L-PU0B	32	32	25
AD800B-4T7D5H/011L-PU0B	40	40	32
AD800B-4T011H/015L-PU0B	63	63	40
AD800B-4T015H/18DL-PU0B	63	63	63
AD800B-4T18DH/022L-PU0B	100	100	63
AD800B-4T022H/030L-PU0B	100	100	100
AD800B-4T030H/037L-PU0B	150	150	100
AD800B-4T037H/045L-PU0B	150	150	100
AD800B-4T045H/055L-PU0B	175	175	135

2.2.2.2. Выбор тормозного резистора

Тормозной резистор выбирается по сопротивлению и мощности, как показано ниже. В основном, чем больше инерция системы, короче время замедления или выше частота торможения двигателя, тем больше мощность и меньшее сопротивление необходимого тормозного резистора. Помните, что сопротивление не может быть меньше значения, указанного в таблице ниже, в противном случае ПЧ может выйти из строя.

Выбор тормозного резистора:

Расчет тормозного сопротивления: $R = U_{DCB}^2 \div (K_{BF} \times P_{Nom})$

U_{DCB} --- Пороговое напряжение постоянного тока, запускающее функцию тормозного резистора (это значение может быть установлено в параметре через пульт управления или по коммуникации, обычно, это значение равно 385 В постоянного тока для моделей 200 В и 710 В постоянного тока для моделей 380 В);

P_{Nom} --- Номинальная мощность двигателя;

K_{BF} --- Коэффициент торможения. Чем больше инерция, тем меньше время торможения, тем большее необходимое значение коэффициента. Значение K_{BF} рекомендуется задавать в диапазоне 0,8~2,0. Значение 1.0 рекомендуется для общего применения, 1.5 рекомендуется для большой инерции, 2.0 рекомендуется для оборудования металлургических заводов;

Выбор мощности тормозного резистора

Быстрый расчет тормозной мощности: $P_B = U_{DCB}^2 \div R$

Теоретически, размер мощности тормозного резистора можно выбирать быстрым расчетом, но следует использовать поправочный коэффициент, основанный на частоте торможения и режиме торможения, чтобы избежать потери места на монтаж (слишком большой размер резистора) и излишних затрат на приобретение тормозного резистора. Поправочный коэффициент: $Pr = K_{Bt} \times P_B$

$K_{Bt} = 0,12 \sim 0,9$ – поправочный коэффициент. Нормальное значение составляет 0,12. Чем чаще происходит ускорение / замедление, чем больше продолжительность замедления, тем больше значение K_{Bt} . Обычно для эскалаторов и подобного оборудования рекомендуется значение 0,9, для центробежного оборудования – значение 0,6 (обратите внимание, выбор мощности зависит также от условий охлаждения).

Рекомендация по выбору тормозного резистора (для применений, в которых двигатель работает в режиме торможения не очень часто и не очень долго):

Питание ПЧ (В)	Мощность ПЧ (Н) (кВт)	Тормозной модуль	Тормозное сопротивление (Ом)	Мощность резистора (Вт)
1×200-240	0.37		≥200	100
1×200-240	0.75		≥100	200
1×200-240	1.5		≥50	400
1×200-240	2.2		≥35	550
3×380-440	0.75		≥300	200
3×380-440	1.5		≥160	400
3×380-440	2.2		≥100	600
3×380-440	4		≥75	800
3×380-440	5.5		≥50	1200
3×380-440	7.5		≥35	1500
3×380-440	11		≥25	2500
3×380-440	15		≥20	3000
3×380-440	18.5		≥15	3600
3×380-440	22		≥12	5000
3×380-440	30	CDBR 4030	20	4000
3×380-440	37	CDBR 4045	15	4800
3×380-440	45	CDBR 4045	15	5000

2.2.2.3. Выбор сетевого и моторного дросселя

Выбор сетевого дросселя:

Питание ПЧ (В)	Используемая мощность ПЧ (кВт)	Ток дросселя (А)	Индуктивность дросселя (2% падение напряжения) (мГн)
3×380-440	0.75	3.0	4.60
3×380-440	1.5	5.0	2.80
3×380-440	2.2	7.0	2.00
3×380-440	4	10.0	1.40
3×380-440	5.5	15.0	0.93
3×380-440	7.5	20.0	0.70
3×380-440	11	30.0	0.47
3×380-440	15	40.0	0.35
3×380-440	18.5	50.0	0.28
3×380-440	22	60.0	0.24
3×380-440	30	75.0	0.19

Примечания:

- Сетевой дроссель не рекомендуется для подавления токовых гармоник.
- Не рекомендуется добавлять сетевой дроссель на входе ПЧ, которые уже имеют встроенный дроссель.

Выбор моторного дросселя (длина моторного кабеля ≤200 м, du/dt < 500 В/мкс)

Питание (В)	Используемая мощность ПЧ (кВт)	Ток дросселя (А)	Индуктивность дросселя (2% падение напряжения) (мГн)
200 - 240	0.37	2.50	3.24
	0.75	4.5	1.80
	1.5	7.50	1.08
	2.2	9.60	0.84
3×380-440	0.75	2.3	6.08
3×380-440	1.5	3.8	3.68
3×380-440	2.2	5.3	2.64

Питание (В)	Используемая мощность ПЧ (кВт)	Ток дросселя (А)	Индуктивность дросселя (2% падение напряжения) (мГн)
3×380-440	4	9.6	1.56
3×380-440	5.5	13.0	1.08
3×380-440	7.5	17.0	0.82
3×380-440	11	25.0	0.56
3×380-440	15	32.0	0.44
3×380-440	18.5	38.0	0.36
3×380-440	22	45.0	0.32
3×380-440	30	61.00	0.22
3×380-440	37	75	0.18
3×380-440	45	91	0.16
3×380-440	55	112	0.12

2.2.2.4. Выбор ЭМС фильтров

ЭМС фильтр на входе ПЧ

Благодаря ЭМС фильтрам, указанным в таблице ниже или фильтрам с аналогичными параметрами, установленным на входе ПЧ, преобразователь может достичь характеристик электромагнитной совместимости класса А1.

Питание (В)	Используемая мощность ПЧ (кВт)	Номинальный ток ЭМС фильтра (А)	Тип ЭМС фильтра*
220В	0.37	5	NFI-0005-SA
	0.75	5	NFI-0005-SA
	1.5	10	NFI-0010-SA
	2.2	10	NFI-0010-SA
380В	0.75	5	NFI-0005-SA
	1.5	5	NFI-0005-SA
	2.2	10	NFI-0010-SA
	4	10	NFI-0010-SA
	5.5	20	NFI-0020-SA
	7.5	20	NFI-0020-SA
	11	36	NFI-0036-SA
	15	36	NFI-0036-SA
	18.5	50	NFI-0050-SA
	22	50	NFI-0050-SA
	30	65	NFI-0065-SA
	37	80	NFI-0080-SA
	45	100	NFI-0100-SA
55	150	NFI-0150-SA	

Примечание: *модели приведены для примера. Для выбора конкретной модели ЭМС фильтра обратитесь к поставщику.

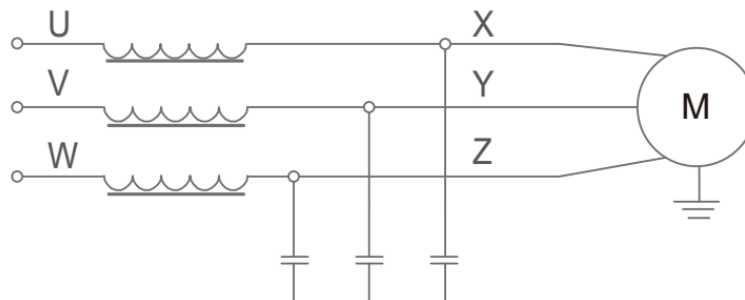
Синус-фильтр на выходе ПЧ

Рекомендации по выбору синус-фильтра на выходе ПЧ:

Питание (В)	Используемая мощность ПЧ (кВт)	Номинальный ток (А)	Индуктивность (мГн)	Емкость (мкФ)
220В	0.37	9	1.60	16.0
	0.75	9	1.60	16.0
	1.5	9	1.60	16.0

Питание (В)	Используемая мощность ПЧ (кВт)	Номинальный ток (А)	Индуктивность (мГн)	Емкость (мкФ)
	2.2	9	1.60	16.0
380В	0.75	10	2.50	10.0
	1.5	10	2.50	10.0
	2.2	10	2.50	10.0
	4	18	2.50	10.0
	5.5	18	1.50	16.0
	7.5	18	1.50	16.0
	11	30	0.78	32.0
	15	30	0.78	32.0
	18.5	60	0.38	64.0
	22	60	0.38	64.0
	30	60	0.38	64.0
	37	110	0.260	148.0
	45	110	0.260	148.0
	55	110	0.260	148.0

Значения (индуктивность, емкость) основаны на схеме синус фильтра:



Примечание: Рекомендуемые значения подходят для частот коммутации не ниже заводской настройки по умолчанию и рабочей частоты двигателя не выше 200 Гц. Если условия применения превышают допустимые пределы, необходимо выбрать другой синус-фильтр, обратитесь к поставщику.

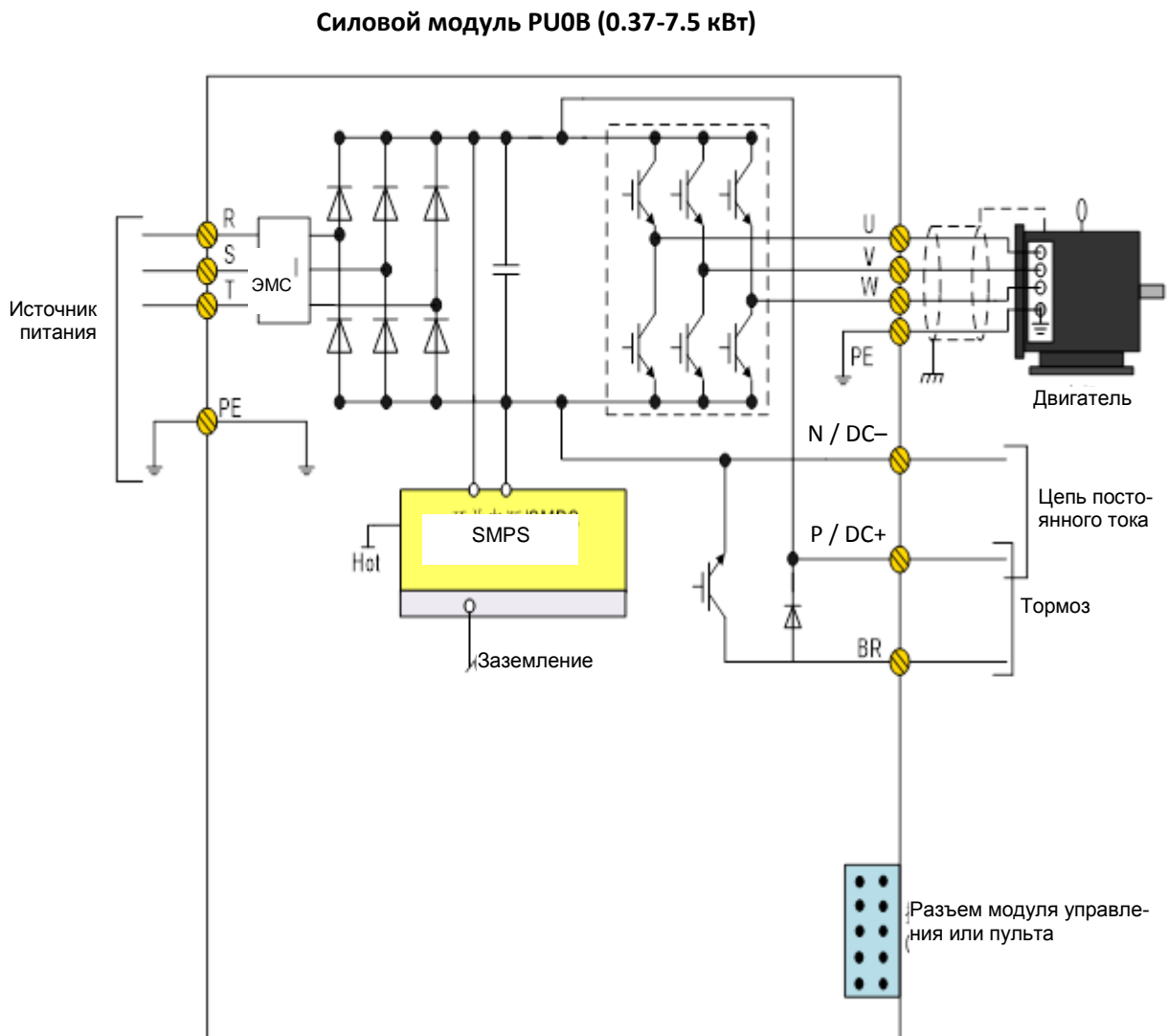
Пример моделей синус-фильтров:

Используемая мощность ПЧ (кВт)	Номинальный ток (А)	Тип синус-фильтра*
5.5	15	OSF-0015-EISA-E4M0
7.5	20	OSF-0020-EISA-E3M0
11	30	OSF-0030-EISA-E2M0
15	40	OSF-0040-EISA-E1M4
18.5	50	OSF-0050-EISA-E1M2
22	60	OSF-0060-EISA-E1M0
30	80	OSF-0080-EISA-EM80
37	90	OSF-0090-EISA-EM65
45	120	OSF-0120-EISA-EM52
55	150	OSF-0150-EISA-EM45

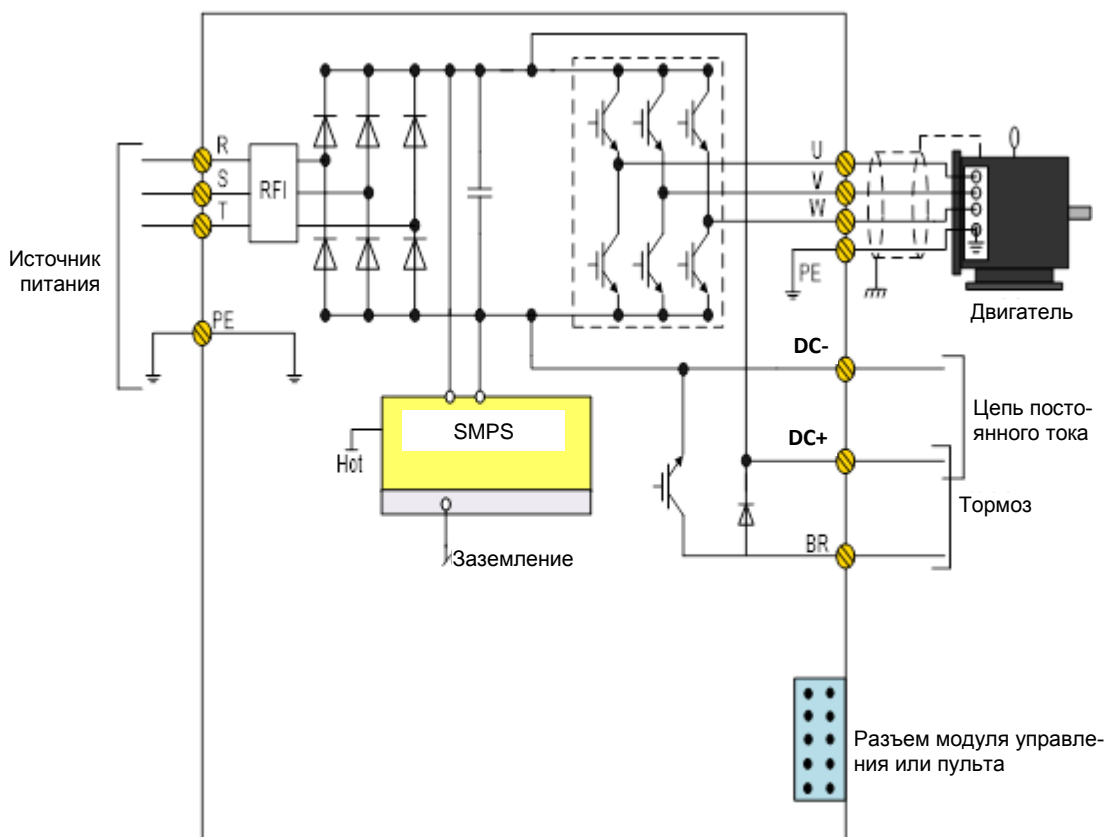
Примечание: *модели приведены для примера. Для выбора конкретной модели синус-фильтра обратитесь к поставщику.

2.2.3. Электрические характеристики силовых модулей PU0B

2.2.3.1. Схема подключений силовых модулей PU0B

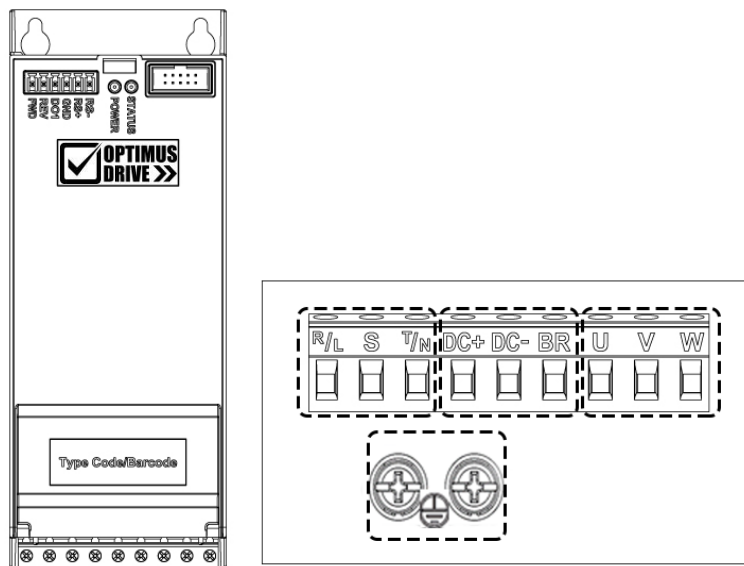


Силовой модуль PU0B (11-22 кВт)



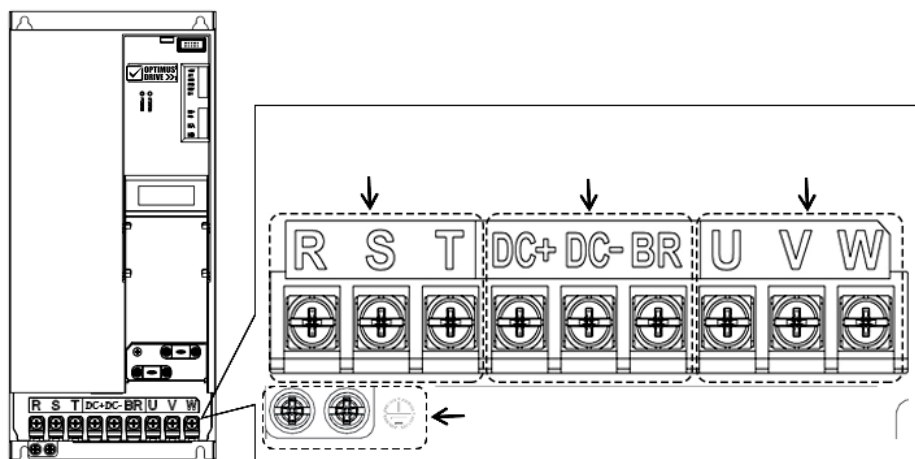
2.2.3.2. Описание клемм PU0B

▼ 0.37 – 7,5 кВт:



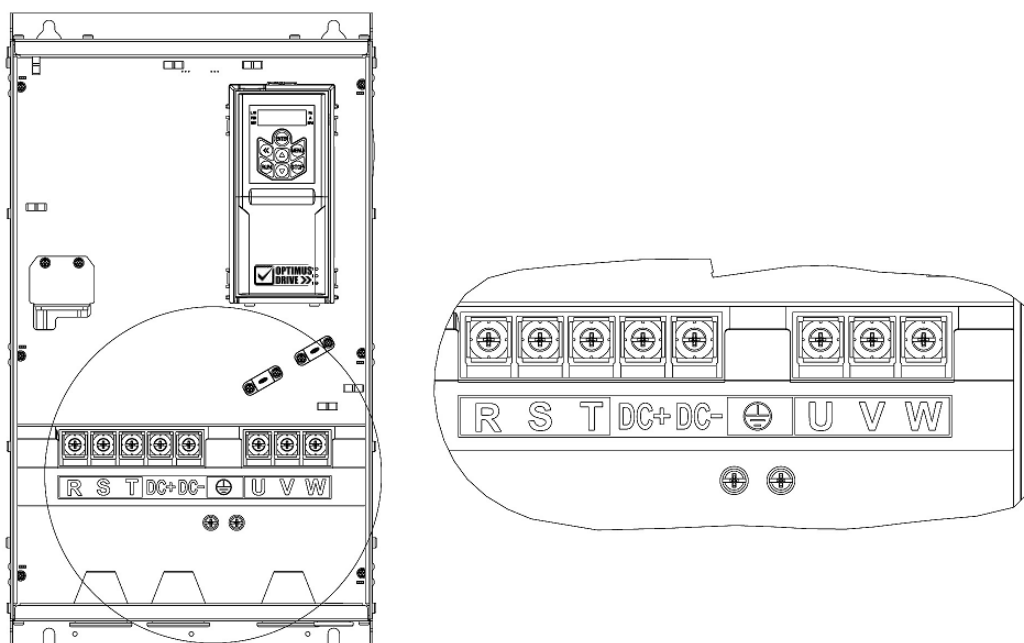
Обозначение	Функция
R/L, S, T/N	Клеммы подключения к питающей сети
U, V, W	Выходные клеммы питания двигателя
P, N (DC+, DC-)	Клеммы питания постоянным током сторонней нагрузки
P, BR (DC+, BR)	Клеммы подключения тормозного резистора
⊕	Заземление

▼ 11 – 22 кВт:



Обозначение	Функция
R, S, T	Клеммы подключения к питающей сети
U, V, W	Выходные клеммы питания двигателя
P, N (DC+, DC-)	Клеммы питания постоянным током сторонней нагрузки
P, BR (DC+, BR)	Клеммы подключения тормозного резистора
⊖	Заземление

▼ 30 – 45 кВт:



Обозначение	Функция
R, S, T	Клеммы подключения к питающей сети
U, V, W	Выходные клеммы питания двигателя
P, N (DC+, DC-)	Клеммы питания постоянным током сторонней нагрузки
⊖	Заземление

2.2.3.3. Рекомендуемые характеристики подключения силовых клемм

Модель ПЧ	Сечение кабеля питания (мм ²)	Сечение моторного кабеля (мм ²)	Винты клемм силовых кабелей	Момент затяжки силовых кабелей (Н·м)	Винты заземления	Момент затяжки винтов заземления (Н·м)
AD800B-2SD37-PU0B	1	1	M3	0.5-0.7	M4	1.0-1.2
AD800B-2SD75-PU0B	1.5	1	M3	0.5-0.7	M4	1.0-1.2
AD800B-2S1D5-PU0B	1.5	1	M3	0.5-0.7	M4	1.0-1.2
AD800B-2S2D2-PU0B	2.5	1.5	M3	0.5-0.7	M4	1.0-1.2
AD800B-4TD75H/1D5L-PU0B	1	1	M3	0.5-0.7	M4	1.0-1.2
AD800B-4T1D5H/2D2L-PU0B	1	1	M3	0.5-0.7	M4	1.0-1.2
AD800B-4T2D2H/4D0L-PU0B	1	1	M3	0.5-0.7	M4	1.0-1.2
AD800B-4T4D0H/5D5L-PU0B	1.5	1.5	M3	0.5-0.7	M4	1.0-1.2
AD800B-4T5D5H/7D5L-PU0B	1.5	1.5	M3	0.5-0.7	M4	1.0-1.2
AD800B-4T7D5H/011L-PU0B	2.5	1.5	M3	0.5-0.7	M4	1.0-1.2
AD800B-4T011H/015L-PU0B	4	2.5	M5	1.6-2.0	M5	1.6-2.0
AD800B-4T015H/018L-PU0B	6	4	M5	1.6-2.0	M5	1.6-2.0
AD800B-4T018H/022L-PU0B	10	4	M5	1.6-2.0	M5	1.6-2.0
AD800B-4T022H/030L-PU0B	10	6	M5	1.6-2.0	M5	1.6-2.0
AD800B-4T030H/037L-PU0B	10	10	M6	2.0-2.5	M6	2.0-2.5
AD800B-4T037H/045L-PU0B	16	16	M6	2.0-2.5	M6	2.0-2.5
AD800B-4T045H/055L-PU0B	16	16	M6	2.0-2.5	M6	2.0-2.5

Примечание: Рекомендуемые характеристики основаны на окружающей температуре 25°C и одножильном кабеле типа VV. Пожалуйста, обратитесь к стандартам IEC для других условий применения.

2.2.3.4. Рекомендации по выбору дифференциальных автоматов

При установке дифференциального автомата между источником питания и входом ПЧ (R/L, S/N, T) учитывайте ток утечки, существующий даже при нормальной работе. Во время работы ПЧ ток утечки может генерироваться из источников, показанных ниже, причем ток утечки генерируется даже если нет никаких неполадок в работе:

Из-за паразитной емкости между моторным кабелем двигателя и землей, а также между обмоткой и корпусом двигателя, генерируемой ШИМ на выходе ПЧ.

Из-за дисбаланса источника питания сети или различия конденсаторов ЭМС фильтра, может быть остаточный ток, проходящий через заземляющие конденсаторы.

Для применения с преобразователем частоты следует применять дифференциальный автомат с характеристиками, показанными ниже:

Дифференциальный автомат (срабатывающий только на ток низкой частоты) с номинальным остаточным током выше 10 мА.

Если выбран нормальный автоматический выключатель, номинальный остаточный ток должен быть выше 200 мА, а время срабатывания должно быть более 0,1 секунды.

2.2.4. Руководство по электромагнитной совместимости для электрических подключений

2.2.4.1. Стандарты ЭМС

ПЧ серии AD800B соответствуют стандартам IEC: IEC/EN61800-3 (Системы электропривода с регулируемой скоростью, часть 3: требования по электромагнитной совместимости и специальные методы испытаний).

В стандарте IEC/EN61800-3 требования к электромагнитной совместимости определяются в двух аспектах: определение электромагнитных помех и помехоустойчивость. ЭМС помехи включают излучение, кондуктивное излучение и излучение тока низкой частоты. Устойчивость в ЭМС включает помехоустойчивость по излучению, проводимости, импульсным помехам, выбросам, ESD и низкочастотным помехам от сетевого источника питания (провалы напряжения, скачки, провисания и колебания, дисбаланс, искажения и изменение частоты). AD800B отвечает всем требованиям, кроме:

Для соответствия IEC 61000-3-2/IEC 61000-3-12 для ПЧ мощностью менее 30 кВт необходим внешний сетевой дроссель (см. 2.2.2.3).

Внешний ЭМС фильтр необходим для соответствия классам C1 или C2 (IEC 61800-3) по кондуктивным излучениям (см. 2.2.2.4). Если не установлен внешний ЭМС фильтр, ПЧ серии AD800B не предназначены для

использования в низковольтной сети общего пользования, которая напрямую обслуживает бытовые применения.

2.2.4.2. Руководство по снижению ЭМС помех

Несмотря на то, что ЭМС фильтр встроен в AD800B и определенно ограничивает помехи по проводам, в зависимости от чувствительности оборудования и фона окружающей среды, остается вероятность влияния помех на соседнее оборудование. Если это происходит, рекомендуется принять следующие меры:

Установите внешний ЭМС фильтр перед входом ПЧ.

Установите фильтр сети питания перед оборудованием, чувствительным к помехам ЭМС.

Изолируйте сеть питания ПЧ от оборудования, чувствительного к помехам ЭМС, обычно с помощью изолирующего трансформатора.

Используйте экранированный провод для сигналов управления и экранированный кабель для двигателя, правильно заземлите экран.

Избегайте прокладки линий управляющих сигналов параллельно силовым линиям, особенно избегайте укладки управляющих проводов и силовых кабелей в единый жгут. Если невозможно избежать близкой прокладки проводов управления и кабеля питания, пожалуйста, расположите провода перпендикулярно.

Если надежной точки заземления или экранированного кабеля двигателя нет, используйте дополнительный провод для подключения корпуса двигателя к клемме PE и расположите этот провод вместе с кабелями 3 фаз двигателя как можно ближе и плотнее.

Установка ферритовых колец на входе или выходе ПЧ в большинстве случаев помогает решить проблему электромагнитных помех.

2.2.4.3. Снижение тока утечки

Как указано в п. 2.2.3.4, существуют различные причины возникновения тока утечки. Проблема с током утечки должна решаться во избежание неправильной работы дифференциального автомата или создания помех другому оборудованию. Ниже приведены рекомендации по снижению тока утечки:

Уменьшите частоту коммутации и используйте как можно более короткий моторный кабель, чтобы снизить ток утечки высокой частоты;

Установите моторный дроссель или синус-фильтр на выходе ПЧ;

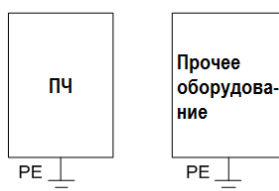
Примите меры по снижению дисбаланса источника питания.

2.2.4.4. Снижение индуктивного напряжения

В случае отсутствия заземления на корпус двигателя или на металлические элементы, подсоединенные к корпусу двигателя, может быть наведено индуктивное напряжение. Подключение корпуса двигателя к клемме PE преобразователя помогает снизить индуктивное напряжение. Но единственный безопасный способ – правильно заземлить двигатель и ПЧ.

2.2.4.5. Заземление

Заземлите элементы системы:



Используйте толстый провод для заземления, чтобы уменьшить сопротивление линии заземления;

Используйте как можно более короткий заземляющий провод;

Точка заземления должна быть на минимальном расстоянии от ПЧ;

Используйте четырехпроводный моторный кабель, подключите корпус двигателя к клемме PE ПЧ с помощью одного из четырех проводов и заземлите этот провод;

Размещайте заземляющие провода вдали от входов / выходов оборудования, чувствительного к электромагнитным помехам.

2.3. Список параметров

Параметр	Наименование параметра	Настройки параметра	Ед. изм.	Заводское значение
Группа параметров 0: Основные режимы управления и команды				
P0-01	Режим управления	0: Бездатчиковый режим управления скоростью		0
*P0-02	Принцип управления двигателем	0: V/F 1: Векторное управление 1 2: Векторное управление 2		1
P0-03	Макросы	0: Не используются 1: Насосное применение 2: Простой ПЛК		
*P0-04	Характеристики момента	0: СТ (постоянный) 1: VT (переменный) 9: АЕО (оптимизация энергопотребления)		0
*P0-05	Направление вращения двигателя	0: По часовой стрелке 1: Против часовой стрелки 2: Оба направления		2
*P0-06	Выбор режима нагрузки	0: Тяжелый режим 1: Легкий режим (в некоторых версиях прошивки данный параметр скрыт, и его изменение возможно только по последовательной связи)		0
P0-09	Выбор направления вращения	0: По умолчанию 1: Обратное вращение		0
P0-10	Выбор источника задания скорости	0: Основной источник задания 1: Приоритет предустановленных значений 2: Комбинация основного и дополнительного источников задания (P0-14). 3: Переключение между основным и дополнительными источниками задания. 4: Переключение между основным источником и комбинацией основного и дополнительного источников задания. 5: Переключение между дополнительным источником и комбинацией основного и дополнительного источников задания.		0
P0-11	Основной источник задания	0: Нет 1: Аналоговый вход AI1 2: Аналоговый вход AI2 5: Импульсный вход 10: Предустановленное значение 0 + БОЛЬШЕ/МЕНЬШЕ 11: Предустановленные значения 20: По коммуникации 21: ПИД-регулятор процесса 30: Пульт		1
P0-12	Дополнительный источник задания	Аналогично P0-11		20
P0-14	Комбинация основного и дополнительного источников	0: Основной + дополнительный 1: Основной – дополнительный		0

Параметр	Наименование параметра	Настройки параметра	Ед. изм.	Заводское значение
		2: Максимальный из основного и дополнительного 3: Минимальный из основного и дополнительного		
P0-15	Диапазон задания скорости	0: 0~P0-16 1: -P0-16~P0-16		0
P0-16	Базовое значение задания скорости	0.0~590.0		50.0
P0-17	Источник команд управления	0: Клеммы или коммуникация 1: Клеммы 2: Коммуникация		0
P0-18	Выбор источника команд управления по последовательной связи	0: Нет 1: Встроенный RS485		1
P0-29	Разрешение переключения источника команд управления сигналом на дискретном входе	0: Запрещено 1: Разрешено		0
P0-30	Предустановленное значение 0	-100.00~100.00	%	0.00
P0-31	Предустановленное значение 1	-100.00~100.00	%	0.00
P0-32	Предустановленное значение 2	-100.00~100.00	%	0.00
P0-33	Предустановленное значение 3	-100.00~100.00	%	0.00
P0-34	Предустановленное значение 4	-100.00~100.00	%	0.00
P0-35	Предустановленное значение 5	-100.00~100.00	%	0.00
P0-36	Предустановленное значение 6	-100.00~100.00	%	0.00
P0-37	Предустановленное значение 7	-100.00~100.00	%	0.00
P0-38	Предустановленное значение 8	-100.00~100.00	%	0.00
P0-39	Предустановленное значение 9	-100.00~100.00	%	0.00
P0-40	Предустановленное значение 10	-100.00~100.00	%	0.00
P0-41	Предустановленное значение 11	-100.00~100.00	%	0.00
P0-42	Предустановленное значение 12	-100.00~100.00	%	0.00
P0-43	Предустановленное значение 13	-100.00~100.00	%	0.00
P0-44	Предустановленное значение 14	-100.00~100.00	%	0.00
P0-45	Предустановленное значение 15	-100.00~100.00	%	0.00
P0-46	Значение шага БОЛЬШЕ/МЕНЬШЕ	0.01~100.00	%	0.10
P0-47	Сохранение значения шага БОЛЬШЕ/МЕНЬШЕ	0: Не сохранять 1: Сохранять при останове 2: Сохранять при отключении питания		0
P0-48	Скорость толчкового режима	0.0~400.0 Гц	Гц	5.0
P0-49	Разрешение времени разгона/замедления	0: 0.1 сек 1: 0.01 сек	сек	1
P0-50	Тип разгона/замедления 1	0: Линейный 1: S-образный		0
P0-51	Время разгона 1	0.01~655.35/0.1~6553.5	сек	*
P0-52	Время замедления 1	0.01~655.35/0.1~6553.5	сек	*
P0-53	Тип разгона/замедления 2	0: Линейный 1: S-образный		0
P0-54	Время разгона 2	0.01~655.35/0.1~6553.5	сек	*
P0-55	Время замедления 2	0.01~655.35/0.1~6553.5	сек	*
P0-56	Тип разгона/замедления 3	0: Линейный		0

Параметр	Наименование параметра	Настройки параметра	Ед. изм.	Заводское значение
		1: S-образный		
P0-57	Время разгона 3	0.01~655.35/0.1~6553.5	сек	*
P0-58	Время замедления 3	0.01~655.35/0.1~6553.5	сек	*
P0-59	Тип разгона/замедления 4	0: Линейный 1: S-образный		0
P0-60	Время разгона 4	0.01~655.35/0.1~6553.5	сек	*
P0-61	Время замедления 4	0.01~655.35/0.1~6553.5	сек	*
P0-62	Время разгона/замедления режима Jog	0.01~655.35/0.1~6553.5	сек	*
P0-63	Время S-образного разгона в начале	0.01~655.35/0.1~6553.5	сек	*
P0-64	Время S-образного разгона в конце	0.01~655.35/0.1~6553.5	сек	*
P0-65	Время S-образного замедления в начале	0.01~655.35/0.1~6553.5	сек	*
P0-66	Время S-образного замедления в конце	0.01~655.35/0.1~6553.5	сек	*
P0-80	Локальный адрес ПЧ	1~127		1
P0-81	Скорость обмена данными	0: 2400 1: 4800 2: 9600 3: 19200 4: 38400 5~9: Зарезервированы	бит/с	2
P0-82	Формат данных коммуникации (бит четности / стоп-бит)	0: Четный (1 стоп-бит) 1: Нечетный (1 стоп-бит) 2: Нет четности (1 стоп-бит) 3: Нет четности (2 стоп-бита)		0
P0-83	Мин. задержка отклика при связи	0.000~0.500	сек	0.002
P0-84	Макс. задержка отклика при связи	0.010~10.000	сек	5.000
P0-85	Сообщение отклика	0: Нормальный отклик 1: Исключительный отклик 2: Без отклика		0
P0-86	Сохранение параметра, заданного по коммуникации, при отключении питания	0: Параметр не сохраняется 1: Параметр сохраняется		0
P0-87	Терминальный резистор	0: Отключен 1: Включен		0
P0-88	Время паузы при коммуникации	0.01~650.00	сек	1.00
P0-89	Действие при возникновении паузы в процессе коммуникации	0: Нет 2: Останов двигателя 3: Толчковый режим 4: Работа на макс. частоте P5-03 5: Сигнал ошибки и отключение двигателя 6: Предупреждение		0
P0-90	Сброс паузы коммуникации	0: Нет 1: Сброс паузы		0

Параметр	Наименование параметра	Настройки параметра	Ед. изм.	Заводское значение
Группа параметров 1: Основные параметры управления ПЧ и двигателем				
P1-00	Частота ШИМ	2~16: 2~16 кГц		*
*P1-01	Тип питающей сети	2: 200-240В/50Гц 12: 380-440В/50Гц 22: 440-480В/50Гц 102: 220-240В/60Гц 112: 380-440В/60Гц 122: 440-480В/60Гц		*
*P1-02	Тип двигателя	0: Асинхронный 1: Синхронный с поверхностными магнитами (SPM) 2: Синхронный с заглубленными магнитами (IPM) без насыщения 3: Синхронный с заглубленными магнитами (IPM) с насыщением		0
*P1-03	Номинальная мощность асинхронного двигателя	0.12~450	кВт	*
*P1-04	Номинальное напряжение асинхронного двигателя	50~1000	В	*
*P1-05	Номинальная частота асинхронного двигателя	20~400	Гц	*
*P1-06	Номинальный ток двигателя	0.1~1200	А	*
*P1-07	Номинальная скорость двигателя	100~24000	Об/мин	*
*P1-08	Номинальный момент двигателя	0.1~6553.5	Н·м	*
*P1-13	Автонастройка двигателя	0: Нет 1: Быстрая статическая автонастройка 2: Полная статическая автонастройка		0
*P1-14	Сопротивление статора (Rs)	0.001~65.535	Ω	*
*P1-15	Сопротивление ротора (Rr)	0.001~65.535	Ω	*
*P1-16	Реактивное сопротивление утечки на статоре (X1)	0.001~65.535	Ω	*
*P1-17	Общее реактивное сопротивление (Xh)	0.01~655.35	Ω	*
*P1-18	Индуктивность Ld, оси D (двиг. с ПМ)	0.01~655.35	мГн	*
*P1-19	Индуктивность Lq, оси Q (двиг. с ПМ)	0.01~655.35	мГн	*
*P1-20	Насыщенная индуктивность Ld-s, оси D (двиг. с ПМ)	0.01~655.35	мГн	*
*P1-21	Насыщенная индуктивность Lq-s, оси Q (двиг. с ПМ)	0.01~655.35	мГн	*
*P1-22	Ток насыщения оси D для Ld-s	20~200	%	100
*P1-23	Ток насыщения оси Q для Lq-s	20~200	%	100
*P1-24	Число полюсов двигателя	2~100	шт.	4
*P1-26	Длина моторного кабеля	0~150	м	10
*P1-27	Инерция системы	0.00~655.35	кг·м ²	*
P1-32	Коэффициент компенсации нагрузки на низкой скорости	0~199	%	100

Параметр	Наименование параметра	Настройки параметра	Ед. изм.	Заводское значение
P1-33	Коэффициент компенсации нагрузки на высокой скорости	0~199	%	100
P1-34	Ток намагничивания двигателя на нулевой скорости	0~300	%	100
P1-35	Минимальная частота для нормального тока намагничивания двигателя	0.0~10.0	Гц	0.0
P1-36	Минимальный ток двигателя на низкой скорости	0~120	%	80
P1-37	Компенсация скольжения	-400~399	%	*
P1-38	Постоянная времени компенсации скольжения	0.05~5.00	сек	*
P1-39	Коэффициент демпфирования резонанса	0~5000	%	*
P1-40	Постоянная времени фильтра демпфирования резонанса	0.005~0.050	сек	0.005
P1-53/ P1-55/ P1-57/ P1-59/ P1-61	Напряжение точек V/F кривой	0.0~999.9	В	*
P1-54/ P1-56/ P1-58/ P1-60/ P1-62	Частота точек V/F кривой	0.0~590.0	Гц	*
*P1-64	Метод пуска асинхронных двигателей	0: Прямой пуск 1: Подхват вращающегося двигателя		0
P1-67	Минимальная допустимая скорость	0.00~50.00	Гц	0.00
P1-68	Диапазон пропуска низких частот	0.0~20.0	Гц	0.0
P1-70	Время задержки пуска	0.0~10.0	сек	0.0
P1-71	Работа во время задержки	0: Двигатель на выбеге 1: Удержание постоянным током		0
P1-72	Постоянный ток удержания	0~150	%	50
P1-80	Способ останова после завершения замедления	0: Двигатель на выбеге 1: Удержание постоянным током		0
P1-81	Частота включения удержания постоянным током	0.0~400.0	Гц	0.0
P1-82	Постоянный ток торможения (асинхронные двигатели)	0~150	%	50
P1-83	Время торможения постоянным током (асинхронные двигатели)	0.0~60.0	сек	2
P1-84	Частота включения торможения постоянным током (асинхронные двигатели)	0.0~400.0	Гц	0.0
P1-85	Время размагничивания перед торможением постоянным током	0~100	%	0
P1-91	Функция торможения	0: Нет 1: Тормозной резистор		0

Параметр	Наименование параметра	Настройки параметра	Ед. изм.	Заводское значение
		2: Переменным током		
P1-92	Максимальный ток торможения переменным током	0~150	%	100
P1-93	Усиление для торможения переменным током	1.0~2.0		1.4
P1-94	Напряжение в цепи постоянного тока, при котором включается тормозной резистор	Зависит от сети питания	В	*
P1-95	Сопротивление тормозного резистора	5~65535	Ω	*
P1-97	Ток отпускания механического тормоза		А	0
P1-98	Частота наложения механического тормоза		Гц	0
Группа параметров 2: Функции дискретных входов/выходов				
P2-00	Выбор положительной/отрицательной логики для дискретных входов	0~65535		0
P2-01	Выбор положительной/отрицательной логики для релейного выхода	0 – положительная логика 2 – отрицательная логика		0
P2-03	Пуск/стоп одним импульсным сигналом	0: Запрещен 1: Разрешен		0
P2-04	Время фильтрации дискретных входов	2~16	мс	4
P2-05	Функция дискретного входа FWD	0: Нет функции		10
P2-06	Функция дискретного входа REV	1: Сброс		12
P2-07	Функция дискретного входа D1	2: Останов на выбеге (отрицательная логика) 3: Останов на выбеге и сброс (отрицательная логика) 4: Останов (отрицательная логика) 10: Пуск вперед 11: Реверс 12: Пуск назад 13: Пуск вперед сигналом без фиксации 14: Пуск назад сигналом без фиксации 15: Толчковый режим вперед 16: Толчковый режим назад 17: Останов сигналом без фиксации 20: Запрет работы вперед 21: Запрет работы назад 22: Выбор предустановленного задания, бит 1 23: Выбор предустановленного задания, бит 2 24: Выбор предустановленного задания, бит 3 25: Выбор предустановленного задания,		22

Параметр	Наименование параметра	Настройки параметра	Ед. изм.	Заводское значение
		бит 4 26: Выбор времени разгона/замедления, бит 1 27: Выбор времени разгона/замедления, бит 2 30: Увеличение скорости 31: Снижение скорости 32: Счетчик А 34: Сброс счетчика А 35: Счетчик В 37: Сброс счетчика В 41: Переключение источника задания 42: Переключение режимов скорости/момента 50: Вход сигнала о внешней ошибке 51: Фиксация выхода ПИД-регулятора 64: Пуск для макроса "Насосное применение"		
P2-21	Действия при поступлении на дискретный вход сигнала ошибки	0: Нет 2: Останов и предупреждающий сигнал 3: Работа на скорости толчкового режима и предупреждающий сигнал 4: Работа на максимальной скорости (P5-03) и предупреждающий сигнал 5: Аварийный сигнал и плавный останов 6: Предупреждающий сигнал 7: Аварийный сигнал и останов на выбеге 8: Аварийный сигнал подается только во время работы привода, двигатель останавливается на выбеге		0

Параметр	Наименование параметра	Настройки параметра	Ед. изм.	Заводское значение
P2-28	Выбор функции реле RL1	0: Нет функции 1: Готовность ПЧ 2: Готовность выносного пульта 3: ПЧ готов к работе и остановлен; 4: ПЧ работает; 5: ПЧ работает, предупреждений нет; 6: Работа в допустимом диапазоне тока 7: ПЧ работает с заданной скоростью 8: Обратное вращение 10: Аварийный сигнал 11: Аварийный сигнал или предупреждение 12: Предупреждение о перегреве 13: Готовность ПЧ, предупреждение о перегреве отсутствует 14: ПЧ готов к работе в удаленном режиме, предупреждение о перегреве отсутствует 15: Связь по шине связи работает нормально 20: Ток вне допустимых пределов 21: Выходной ток ниже P5-09 22: Выходной ток больше P5-10 23: Выходная частота вне допустимых пределов 24: Выходная частота ниже P5-11 25: Выходная частота выше P5-12 26: Обратная связь вне допустимых пределов 27: Обратная связь ниже P5-15 28: Обратная связь выше P5-16 29: Задание вне допустимых пределов 30: Задание ниже P5-13 31: Задание выше P5-14 40: Локальный режим 41: Удаленный режим 42: Управление механическим тормозом 43: Подан внешний сигнал аварии 44: Предупреждение о дисбалансе 47: Значение счетчика А достигнуто (P2-47) 48: Значение счетчика В достигнуто (P2-48)		0
P2-29	Задержка включения реле RL1	0.00~600.00	сек	0.00
P2-30	Задержка выключения реле RL1	0.00~600.00	сек	0.00
P2-46	Сохранение значения на счетчике (дискретный вход) при отключении питания	0: Не сохраняется 1: Сохранение счетчика А 2: Сохранение счетчика В 3: Сохранение обоих счетчиков А и В		0
Группа параметров 3: Функции аналоговых входов/выходов				
P3-00	Тип сигнала на аналоговом входе - A11	0: Аналоговый по напряжению 1: Аналоговый по току		0
P3-01	Время фильтрации для аналогового входа A11	0.00~10.00	сек	0.01

Параметр	Наименование параметра	Настройки параметра	Ед. изм.	Заводское значение
P3-02	Зона нулевого сигнала для аналогового входа AI1	0.00~20.00	В/мА	0.00
P3-03	Минимальное входное напряжение для аналогового входа AI1	0.00~P3-04	В	0.00
P3-04	Максимальное входное напряжение для аналогового входа AI1	P3-03~10.00	В	10.00
P3-05	Минимальный входной ток для аналогового входа AI1	0.00~ P3-06	мА	0.00
P3-06	Максимальный входной ток для аналогового входа AI1	P3-05~20.00	мА	20.00
P3-07	Значение сигнала на входе при минимальном токе / напряжении на входе AI1	-200.00~200.00	%	0.00
P3-08	Значение сигнала на входе при максимальном токе / напряжении на входе AI1	-200.00~200.00	%	100.00
P3-09	Тип сигнала на аналоговом входе – AI2	0: Аналоговый по напряжению 1: Аналоговый по току		1
P3-10	Время фильтрации для аналогового входа AI2	0.00~10.00	сек	0.01
P3-11	Зона нулевого сигнала для аналогового входа AI2	0.00~20.00	В/мА	0.00
P3-12	Минимальное входное напряжение для аналогового входа AI2	0.00~P3-13	В	0.00
P3-13	Максимальное входное напряжение для аналогового входа AI2	P3-12~10.00	В	10.00
P3-14	Минимальный входной ток для аналогового входа AI2	P3-15~19.99	мА	0.00
P3-15	Максимальный входной ток для аналогового входа AI2	P3-14~20.00	мА	20.00
P3-16	Значение сигнала на входе при минимальном токе / напряжении на входе AI2	-200.00~200.00	%	0.00
P3-17	Значение сигнала на входе при максимальном токе / напряжении на входе AI2	-200.00~200.00	%	100.00
P3-48	Время задержки определения снижения аналогового сигнала ниже минимального значения	1~99	сек	10
P3-49	Действие при снижении аналогового сигнала ниже минимального значения	0: Нет 2: Останов и предупреждающий сигнал 3: Толчковый режим и предупреждающий сигнал 4: Работа на максимальной скорости (P5-03) и предупреждающий сигнал 5: Аварийный сигнал и останов на выбеге 6: Предупреждающий сигнал		0
P3-50	Тип сигнала – аналоговый выход АО1	0: 0~20 мА 1: 4~20 мА 3: 0~10 В		3

Параметр	Наименование параметра	Настройки параметра	Ед. изм.	Заводское значение
P3-51	Выбор функции – аналоговый выход АО1	0: Нет функции 1: Выходная частота 2: Выходной ток 3: Выходная мощность 4: Скорость двигателя 5: Выходное напряжение 10: Задание значения 11: Значение обратной связи 13: Задание значения по шине 14: Входная частота импульсного входа 1 15: Значение на аналоговом входе AI1 16: Значение на аналоговом входе AI2 20: Напряжение на шине постоянного тока 30: Выходной момент		0
P3-52	Значение сигнала при минимальном токе / напряжении на входе АО1	0.00~200.00	%	0.00
P3-53	Значение сигнала при минимальном токе / напряжении на входе АО1	0.00~200.00	%	100.00
P3-54	Мин. выходные напряжение/ток – аналоговый выход АО1	0.00~P3-55		0.00 /4.00
P3-55	Макс. выходные напряжение/ток – аналоговый выход АО1	P3-54~10.00/20.00		10.00 /20.00
P3-68	Минимально задаваемое значение с пульта управления	-200.00~200.00	%	0.00
P3-69	Максимально задаваемое значение с пульта управления	-200.00~200.00	%	100.00
P3-90	Задание аналоговых входов как дискретных	В разработке		0
P3-91	Выбор функции AI1 как DI	В разработке		0
P3-92	Выбор функции AI2 как DI	В разработке		0
Группа параметров 4: ПИД-регулятор процесса и прочие контроллеры				
P4-00	Источник сигнала обратной связи ПИД-регулятора процесса (регулирование давления, расхода по внешнему датчику)	0: Нет 1: Аналоговый вход AI1 2: Аналоговый вход AI2 5: Импульсный вход 1 20: По коммуникации		0
P4-01	Источник сигнала задания ПИД-регулятора процесса	0: Нет 1: Аналоговый вход AI1 2: Аналоговый вход AI2 5: Импульсный вход 1 10: Предустановленное значение 0, изменение кнопками ▲/▼ пульта 11: Фиксированные значения 20: По коммуникации 30: С пульта управления		0

Параметр	Наименование параметра	Настройки параметра	Ед. изм.	Заводское значение
P4-02	Базовое значение для сигналов задания и обратной связи ПИД-регулятора процесса	0.0~3000.0		50.0
P4-04	Логика управления ПИД-регулятором процесса	0: Положительная 1: Отрицательная		0
P4-05	Ограничение интегратора ПИД-регулятора процесса	0: Отключено 1: Включено		1
P4-06	Минимальная частота при управлении скоростью от ПИД-регулятора процесса	0.0~200.0	Гц	0.0
P4-07	Коэффициент пропорциональности – ПИД 1 (процесс)	0.0~10.00		0.30
P4-08	Время интегрирования – ПИД 1 (процесс)	0.01~655.35	сек	10.00
P4-09	Время дифференцирования – ПИД 1 (процесс)	0.00~10.00	сек	0.00
P4-13	Предел дифференцирования	1.0~50.0		5.0
P4-14	Минимальное расхождение сигналов задания и обратной связи для начала работы ПИД-регулятора процесса	0.0~200.0	%	0.1
P4-15	Изменение в работе ПИД-регулятора процесса при достижении значения расхождения P4-14	0~2		0
P4-18	Нижний предел выходного сигнала ПИД-регулятора процесса	-100.00~100.00	%	0.00
P4-19	Верхний предел выходного сигнала ПИД-регулятора процесса	-100.00~100.00	%	100.00
P4-22	Нижний предел выходного сигнала интегрирования ПИД-регулятора процесса	-100.00~100.00	%	0.00
P4-23	Верхний предел выходного сигнала интегрирования ПИД-регулятора процесса	-100.00~100.00	%	100.00
P4-52	Коэффициент пропорциональности контроллера токоограничения	0~500	%	100
P4-53	Время интегрирования контроллера токоограничения	0.000~2.000	сек	0.020
P4-54	Постоянная времени фильтра контроллера токоограничения	2.0~100.0	мс	*
P4-61	Полоса пропускания ПИ-регулятора Isd	10~200	Гц	30
P4-62	Коэффициент демпфирования ПИ-регулятора Isd	1~200		100
P4-63	Коэффициент компенсации нагрузки ПИ-регулятора Isd	0.1~1.0		0.5
P4-64	Полоса пропускания ПИ-регулятора Isq	0.01~1.00	Гц	0.03

Параметр	Наименование параметра	Настройки параметра	Ед. изм.	Заводское значение
P4-65	Коэффициент демпфирования ПИ- регулятора Isq	1~200		1
Группа параметров 5: Ограничения, защита и обнаружение ошибок				
*P5-02	Нижний предел скорости двигателя	0.0~590.0	Гц	0.0
*P5-03	Верхний предел скорости двигателя	0.0~590.0	Гц	65.0
P5-04	Ограничение момента в двигательном режиме	0~1000	%	160
P5-05	Ограничение момента в генераторном режиме	0~1000	%	160
P5-07	Ограничение максимального тока	0~300	%	*
*P5-08	Ограничение максимальной частоты	0.0~590.0	Гц	65.0
P5-09	Порог предупреждения о слабом токе	0.00~P9-16	А	0.0
P5-10	Порог предупреждения о перегрузке по току	0.00~P9-16	А	*
P5-11	Порог предупреждения о недостаточной скорости	0.0~590.0	Гц	0.0
P5-12	Порог предупреждения о превышении скорости	0.1~590.0	Гц	65.0
P5-13	Порог предупреждения о низком заданном значении	-200.00~200.00	%	0.00
P5-14	Порог предупреждения о высоком заданном значении	-200.00~200.00	%	100.00
P5-15	Порог предупреждения о низком значении обратной связи	-200.00~200.00	%	0.00
P5-16	Порог предупреждения о высоком значении обратной связи	-200.00~200.00	%	100.00
*P5-17	Защита от потери фазы двигателя	0: Отключено 1: Стандартная чувствительность 2: Повышенная чувствительность		1
P5-18	Предупреждение о выходе за пределы ограничения тока / момента	0: Отключено 1: Включено		1
P5-22	Допустимая пауза при связи с модулем CU	0.10~60.00	сек	1.00
P5-23	Действие при превышении паузы связи	0: Нет 2: Останов и предупреждающий сигнал 3: Толчковый режим и предупреждающий сигнал 4: Работа на максимальной скорости (P5-03) и предупреждающий сигнал 5: Аварийный сигнал и останов на выбеге 6: Предупреждающий сигнал		5

Параметр	Наименование параметра	Настройки параметра	Ед. изм.	Заводское значение
P5-26	Функция защиты двигателя от перегрева	0: Нет 1: Предупреждение электронного термореле 2: Аварийное сообщение электронного термореле 3: Предупреждение электронного термореле для двигателя с самовентиляцией 4: Аварийное сообщение электронного термореле для двигателя с самовентиляцией		0
P5-27	Время действия защиты двигателя от перегрузки	0,1~60,0	мин	2,0
P5-28	Порог защиты двигателя от перегрузки	100~160	%	150
P5-29	Действие при потере фазы питания	0: Нет 1: Только предупреждение 2: Останов на выбеге и аварийный сигнал (тяжелая нагрузка) 3: Останов на выбеге и аварийный сигнал (средняя нагрузка) 4: Останов на выбеге и аварийный сигнал (легкая нагрузка)		3
P5-30	Блокировка предупреждений и сигналов аварии	0: Без блокировки: аварийный / тревожный сигнал сбрасывается без повторного включения питания 1: Блокировка: аварийный / тревожный сигнал сбрасывается только после повторного включения питания		1
P5-31	Время задержки аварийного сигнала по ограничению тока	0~60	сек	60
P5-32	Время задержки аварийного сигнала по ограничению момента	0~60	сек	60
P5-33	Действия при предупреждающем сигнале	0: Останов на выбеге и аварийный сигнал 1: Предупреждающий сигнал и подхват двигателя после устранения причины		1
P5-34	Способ подхвата двигателя при предупреждающем сигнале	0: Определение скорости (асинхронные и двигатели с ПМ) и определение угла (двигатели с ПМ) 1: Прямой перезапуск		0
Группа параметров 6: Работа с пультом управления и дисплей пульта				
P6-03	Пользовательское значение нулевой скорости	0.0~6553.5		0.0
P6-04	Пользовательское значение максимальной скорости	0.0~6553.5		100.0
P6-05	Значение, отображаемое на дисплее	0~8191		0
P6-31	Локальный / удаленный режим	0: Удаленный режим 1: Локальный режим		0
P6-32	Выбор функции кнопки FREE	0: Нет функции		0

Параметр	Наименование параметра	Настройки параметра	Ед. изм.	Заводское значение
		1: Пуск назад		
P6-34	Запрет редактирования параметров	0: Отключен 1: Включен (редактирование запрещено)		0
Группа параметров 7: Вспомогательные и специальные функции				
P7-00	Сброс параметров на заводские настройки	0: Нет 9: Сброс параметров на заводские настройки (После выполнения команды выключить питание ПЧ, снова включить и сбросить ошибку A.01 кнопкой STOP)		0
P7-01	Функция при включении питания (0-2: только для локального режима)	0: Продолжение работы с заданным до отключения питания значением 1: Работа не продолжается, заданное до отключения питания значение сохранено 2: Работа не продолжается, заданное до отключения питания значение сбрасывается 3: Сохранение состояния работы / останова и задания частоты в локальном и удаленном режиме		1
*P7-10	Минимальная частота ШИМ	2~16: 2~16	кГц	2
*P7-11	Коэффициент перемодуляции	90.0~115.0	%	100.0
*P7-12	Функция компенсации напряжения постоянного тока ШИМ	0: Компенсация среднего напряжения 2: Компенсация пульсаций напряжения		0
P7-13	Компенсация напряжения постоянного тока ШИМ при V/F управлении	0: Отключена 1: Включена		1
P7-14	Коэффициент коррекции времени бездействия (dead time)	0~200	%	100
P7-17	Максимальная частота для коррекции времени бездействия (dead time)	20~590	Гц	*
P7-26	Действие при падении напряжения питания	0: Нет 1: Пассивное снижение скорости 2: Пассивное снижение скорости, аварийное отключение 3: Выбег и подхват двигателя 4: Управление на рекуперации (KEB) 5: Управление на рекуперации (KEB), аварийное отключение 6: Останов выбегом, аварийный сигнал		0
P7-27	Порог запуска действия при падении напряжения питания	100~220/380	В	*
P7-28	Коэффициент управления режимом рекуперации	0 ~ 500	%	100
P7-36	Способ сброса аварийного сообщения	0: Сброс по команде 1~10: Автоматический сброс от 1 до 10 раз 11: Автоматический сброс неограниченное число раз		0
P7-37	Время задержки автоматическо-	0~600	сек	10

Параметр	Наименование параметра	Настройки параметра	Ед. изм.	Заводское значение
	го сброса аварийного сообщения			
*P7-38	Уровень снижения напряжения в насосно-вентиляторных применениях (функция VT)	40~90	%	90
*P7-39	Минимальная намагниченность в АЕО	40~75	%	66
P7-41	Управление вентилятором охлаждения	0: Автоматическое 4: По температуре радиатора 5: Постоянная работа		0
P7-46	Пороговое напряжение функции контроля перенапряжения (OVC)	Зависит от напряжения цепи питания	В	*
P7-47	Функция контроля перенапряжения (OVC)	0: Отключена 1: Включена в режиме 1 2: Включена в режиме 2		*
P7-48	Время интегрирования функции контроля перенапряжения (OVC)	0.01~0.10	сек	*
P7-49	Коэффициент пропорциональности функции контроля перенапряжения (OVC)	0~200	%	*
P7-50	Нижняя граница пропускаемой частоты 1	0.0~590.0	Гц	0.0
P7-51	Верхняя граница пропускаемой частоты 1	0.0~590.0	Гц	0.0
P7-52	Нижняя граница пропускаемой частоты 2	0.0~590.0	Гц	0.0
P7-53	Верхняя граница пропускаемой частоты 2	0.0~590.0	Гц	0.0
P7-54	Нижняя граница пропускаемой частоты 3	0.0~590.0	Гц	0.0
P7-55	Верхняя граница пропускаемой частоты 3	0.0~590.0	Гц	0.0
Группа параметров 8: Основная и текущая информация				
P8-00	Версия прошивки силового модуля			
P8-01	Версия прошивки модуля управления			
P8-30	Полное число дней, когда подавалось питание	0~9999	дни	
P8-31	Полное время работы	0~60000	ч	
P8-32	Полная потребленная энергия	0~65535	кВт*ч	
P8-33	Количество включений питания	0~65535		
P8-34	Количество перегревов	0~65535		
P8-35	Количество перенапряжений	0~65535		
P8-36	Сброс счетчика потребленной энергии	0: Нет сброса 1: Сброс		0
P8-37	Сброс счетчика времени работы	0: Нет сброса 1: Сброс		0
P8-40~ P8-49	Журнал аварий			

Параметр	Наименование параметра	Настройки параметра	Ед. изм.	Заводское значение
P8-50~ P8-59	Журнал предупреждений			
Группа параметров 9: Мониторинг состояния в реальном времени				
P9-00	Зарезервировано			
P9-01	Слово состояния	0~65535		
P9-02	Заданное значение	-4999.0~4999.0		
P9-04	Скорость двигателя	0~24000	Об/ мин	
P9-05	Выходная мощность	0.000~655.35	кВт	
P9-06	Выходное напряжение	0.0~6553.5	В	
P9-07	Выходная частота	0.0~590.0	Гц	
P9-08	Выходной ток	0.00~655.35	А	
P9-10	Состояние тепловой нагрузки двигателя	0~100	%	
P9-11	Напряжение на шине постоянного тока	0~65535	В	
P9-13	Температура радиатора или IGBT	-128~127	°С	
P9-14	Состояние тепловой нагрузки ПЧ	0~255	%	
P9-15	Номинальный ток ПЧ	0.0~6553.5	А	
P9-16	Максимальный ток ПЧ	0.0~6553.5	А	
P9-19	Заданное значение ПИД-регулятора	-200.0~200.0	%	
P9-20	Значение обратной связи ПИД-регулятора	-200.0~200.0		
P9-21	Выходной сигнал ПИД-регулятора	-200.0~200.0	%	
P9-22	Состояние дискретных входов	0~65535		
P9-23	Тип аналогового входа AI1	0: 0~10 В 1: 0~20 мА		
P9-24	Входное значение на AI1	0.00-20.00	В/мА	
P9-25	Тип аналогового входа AI2	0: 0~10 В 1: 0~20 мА		
P9-26	Входное значение на AI2	0.00-20.00	В/мА	
P9-39	Состояние релейных выходов	0~65535		
P9-40	Значение на аналоговом выходе AO1	0.00-20.00	В/мА	
P9-45	Значение счетчика А	0~65535		
P9-46	Значение счетчика В	0~65535		
P9-47	Задание по шине коммуникации	-32768~32767		
P9-48	Пользовательская переменная	0~6553.5		
Группа параметров 19: Простой ПЛК				
P19-00	Режим работы	0: Один цикл, затем работа на последней частоте 1: Один цикл, затем останов 2: Циклическая работа		0
P19-01	Запоминание текущего шага	0: Нет 1: Запоминание при останове 2: Запоминание при отключении питания		0

Параметр	Наименование параметра	Настройки параметра	Ед. изм.	Заводское значение
P19-10	Скорость на шаге 0	-100,00%...100,00%	%	0
P19-11	Скорость на шаге 1	-100,00%...100,00%	%	0
P19-12	Скорость на шаге 2	-100,00%...100,00%	%	0
P19-13	Скорость на шаге 3	-100,00%...100,00%	%	0
P19-14	Скорость на шаге 4	-100,00%...100,00%	%	0
P19-15	Скорость на шаге 5	-100,00%...100,00%	%	0
P19-16	Скорость на шаге 6	-100,00%...100,00%	%	0
P19-17	Скорость на шаге 7	-100,00%...100,00%	%	0
P19-18	Скорость на шаге 8	-100,00%...100,00%	%	0
P19-19	Скорость на шаге 9	-100,00%...100,00%	%	0
P19-20	Скорость на шаге 10	-100,00%...100,00%	%	0
P19-21	Скорость на шаге 11	-100,00%...100,00%	%	0
P19-22	Скорость на шаге 12	-100,00%...100,00%	%	0
P19-23	Скорость на шаге 13	-100,00%...100,00%	%	0
P19-24	Скорость на шаге 14	-100,00%...100,00%	%	0
P19-25	Скорость на шаге 15	-100,00%...100,00%	%	0
P19-26	Время разгона/замедления на шаге 0	0,0...6000,0	с	0
P19-27	Время разгона/замедления на шаге 1	0,0...6000,0	с	0
P19-28	Время разгона/замедления на шаге 2	0,0...6000,0	с	0
P19-29	Время разгона/замедления на шаге 3	0,0...6000,0	с	0
P19-30	Время разгона/замедления на шаге 4	0,0...6000,0	с	0
P19-31	Время разгона/замедления на шаге 5	0,0...6000,0	с	0
P19-32	Время разгона/замедления на шаге 6	0,0...6000,0	с	0
P19-33	Время разгона/замедления на шаге 7	0,0...6000,0	с	0
P19-34	Время разгона/замедления на шаге 8	0,0...6000,0	с	0
P19-35	Время разгона/замедления на шаге 9	0,0...6000,0	с	0
P19-36	Время разгона/замедления на шаге 10	0,0...6000,0	с	0
P19-37	Время разгона/замедления на шаге 11	0,0...6000,0	с	0
P19-38	Время разгона/замедления на шаге 12	0,0...6000,0	с	0
P19-39	Время разгона/замедления на шаге 13	0,0...6000,0	с	0
P19-40	Время разгона/замедления на шаге 14	0,0...6000,0	с	0
P19-41	Время разгона/замедления на шаге 15	0,0...6000,0	с	0
P19-42	Время работы на шаге 0	0,0...6000,0	с	0

Параметр	Наименование параметра	Настройки параметра	Ед. изм.	Заводское значение
P19-43	Время работы на шаге 1	0,0...6000,0	с	0
P19-44	Время работы на шаге 2	0,0...6000,0	с	0
P19-45	Время работы на шаге 3	0,0...6000,0	с	0
P19-46	Время работы на шаге 4	0,0...6000,0	с	0
P19-47	Время работы на шаге 5	0,0...6000,0	с	0
P19-48	Время работы на шаге 6	0,0...6000,0	с	0
P19-49	Время работы на шаге 7	0,0...6000,0	с	0
P19-50	Время работы на шаге 8	0,0...6000,0	с	0
P19-51	Время работы на шаге 9	0,0...6000,0	с	0
P19-52	Время работы на шаге 10	0,0...6000,0	с	0
P19-53	Время работы на шаге 11	0,0...6000,0	с	0
P19-54	Время работы на шаге 12	0,0...6000,0	с	0
P19-55	Время работы на шаге 13	0,0...6000,0	с	0
P19-56	Время работы на шаге 14	0,0...6000,0	с	0
P19-57	Время работы на шаге 15	0,0...6000,0	с	0
P19-80	Средняя скорость	0...65535	об/мин	
P19-81	Текущий шаг	0...15		
P19-82	Время на текущем шаге	0,0...6553,0	с	
Группа параметров 20: насосное применение				
P20-00	Режим работы	0: поддержание давления		0
P20-01	Минимальная выходная частота	0,00...P20-02	%	40
P20-02	Максимальная выходная частота	P20-01...100,00	%	100
P20-60	Включение спящего режима	0: Выключен 1: Включен		0
P20-61	Частота спящего режима	0,00...100,00	%	2
P20-62	Давление спящего режима	0,00...100,00	%	2
P20-63	Задержка спящего режима	0,00...300,00	с	10
P20-64	Минимальная длительность спящего режима	0,00...1800,00	с	300
P20-65	Давление выхода из спящего режима	0,00...100,00	%	10
P20-66	Задержка выхода из спящего режима	0,0...60,0	с	1

Примечание: а. параметры, отмеченные знаком "*", не могут быть изменены при работающем двигателе.
 б. Знак "*" в графе «Заводское значение» показывает, что это значение зависит от типа и модели ПЧ.

2.4. Подробное описание параметров

2.4.1. Группа параметров 0: Основные режимы управления и команды

Параметр	Наименование параметра	Значение	Ед. изм.	Заводское значение
P0-01	Режим управления	0: Бездатчиковый режим управления скоростью		0

0: Бездатчиковый режим управления скоростью включает управление скоростью (без обратной связи по скорости от двигателя) с автоматической компенсацией скольжения для почти постоянной скорости при переменных нагрузках. Компенсации активны, но могут быть отключены.

Параметр	Наименование параметра	Настройки параметра	Ед. изм.	Заводское значение
*P0-02	Метод управления двигателем	0: V/F 1: Векторное управление 1 2: Векторное управление 2		1

Выбор метода управления двигателем:

0: V/F, для простых применений или параллельно соединенных двигателей. При выборе этого режима характеристика кривой V/F может быть задана в параметрах P1-53 / P1-55 / P1-57 / P1-59 / P1-61 для напряжения и P1-54 / P1-56 / P1-58 / P1-60 / VF P1-621 для частоты.

1: Векторное управление 1: векторное управление путем разделения тока намагничивания и тока момента, подходящее для большинства общих применений. Правильные настройки параметров двигателя важны для достижения наилучшей производительности. Двигатели с постоянными магнитами поддерживают только данный режим.

2: Векторное управление 2, подходит для применений, требующих более высокий пусковой момент или более высокие ударные характеристики. Режим более чувствителен к правильной настройке параметров двигателя, кроме того, параметры P4-5* и P4-6* должны быть точно настроены.

Параметр	Наименование параметра	Настройки параметра	Ед. изм.	Заводское значение
P0-03	Макросы	0: Не используются 1: Насосное применение 2: Простой ПЛК		0

0: Не используются

1: Насосное применение, см. подробное описание параметров группы 20

2: Простой ПЛК, см. подробное описание параметров группы 19

При сбросе настроек к заводским параметрам (07-00=9) данный параметр сохраняет своё значение. При необходимости отмену макросов необходимо выполнить вручную.

Параметр	Наименование параметра	Настройки параметра	Ед. изм.	Заводское значение
*P0-04	Характеристики момента	0: СТ 1: VT 9: AEO		0

Задание характеристик момента для нагрузки.

0: Постоянный момент, нагрузка поддерживает высокий момент на двигателе также и на низкой скорости, используется в большинстве промышленных применений.

1: Переменный момент, момент нагрузки изменяется в зависимости от изменения скорости, обычно более низкий момент соответствует низкой скорости, метод, как правило, используется в вентиляторных и насосных применениях.

9: Автоматическая оптимизация энергопотребления (AEO), энергопотребление автоматически оптимизируется путем оптимизации тока намагничивания, метод обычно используется в вентиляторных и насосных применениях.

Примечание: Установка значений 1 или 9 может привести к потере управления из-за снижения запаса по моменту, а также к колебаниям тока.

Параметр	Наименование параметра	Настройки параметра	Ед. изм.	Заводское значение
*P0-05	Направление вращения двигателя	0: По часовой стрелке 1: Против часовой стрелки 2: Оба направления		2

Выбор направления вращения двигателя. Может использоваться для предотвращения нежелательного направления вращения двигателя.

0: По часовой стрелке, вал двигателя вращается по часовой стрелке, эта настройка предотвращает вращение двигателя против часовой стрелки;

1: Против часовой стрелки, вал двигателя вращается против часовой стрелки, этот параметр предотвращает работу двигателя по часовой стрелке;

2: Оба направления, с этой настройкой двигатель может вращаться в обоих направлениях;

Параметр	Наименование параметра	Настройки параметра	Ед. изм.	Заводское значение
*P0-06	Выбор режима нагрузки	0: Тяжелая нагрузка 1: Легкая нагрузка		0

0: Тяжелая нагрузка, для большинства отраслей промышленности, в которых двигатель должен работать на низкой скорости с полным моментом

1: Легкая нагрузка (только для моделей 3x380В), для приложений, таких как вентиляторы, насосы или компрессоры, в которых двигателю не требуется полный момент на низкой скорости или он не работает на низкой скорости непрерывно. С этой настройкой ПЧ можно выбирать на один номинал больше по мощности двигателя или выходного тока с меньшей перегрузочной способностью (второе значение мощности в маркировке).

Примечание: В некоторых версиях прошивки данный параметр скрыт, и его изменение возможно только по последовательной связи. Необходимо сначала с пульта установить P0-86=1, затем по последовательной связи (например, с помощью программы PC Tool) установить желаемое значение, затем с пульта установить P0-86=0.

Параметр	Наименование параметра	Настройки параметра	Ед. изм.	Заводское значение
P0-09	Выбор направления вращения	0: По умолчанию 1: Обратное вращение		0

Изменение направления вращения. Применяется вместо переключения фаз на выходе ПЧ для изменения направления вращения двигателя.

Параметр	Наименование параметра	Настройки параметра	Ед. изм.	Заводское значение
P0-10	Выбор источника задания скорости	0~5		0

Выбор источника задания скорости.

0: Основной источник задания;

1: Предустановленные значения с приоритетом.

Например, установите P0-11=1 (AI1 в качестве источника задания), P0-12=13 (предустановленное значение в качестве дополнительного источника задания), P2-07=22, P2-08=23, P2-09=24, P2-10=25. Если DI1 активен, а DI2, DI3 и DI4 неактивны, используется значение P0-31. Если все DI1 ~ DI4 неактивны, заданное значение соответствует значению AI1. Обратите внимание, что задание P0-30 не может иметь приоритет.

2: Комбинация основного и дополнительного источника задания.

3: Переключение между основным источником и дополнительным источником задания.

Заданный источник можно переключить с помощью функции дискретного входа (один из параметров от P2-05 до P2-10 задан как 41). Когда соответствующий вход неактивен, выбран основной источник задания; вход активен, выбран дополнительный источник задания.

4: Переключение между основным источником и комбинацией основного и дополнительного источника задания.

5: Переключение между дополнительным источником и комбинацией основного и дополнительного источника задания.

Настройки 4 и 5 работают аналогично настройке 3.

Параметр	Наименование параметра	Настройки параметра	Ед. изм.	Заводское значение
P0-11	Источник основного задания	0~30		1
P0-12	Источник дополнительного задания	Аналогично P0-11		20

Выберите источник для основного набора и дополнительного набора.

0: Нет функции;

1: Клемма AI1, аналоговый вход AI1 используется в качестве источника задания, см. P3-00 ~ P3-17;

2: Клемма AI2, аналоговый вход AI2 используется в качестве источника задания, см. P3-00 ~ P3-17;

10: Пошаговое предустановленное значение 0 + БОЛЬШЕ/МЕНЬШЕ, используется предварительно установленное значение 0 плюс регулировка БОЛЬШЕ/МЕНЬШЕ в качестве источника задания, см. P0-30 ~ P0-45, P0-46 и P2-05;

11: Несколько предустановленных значений, см. P0-30 ~ P0-45 и P2-05;

20: Задание по последовательной связи;

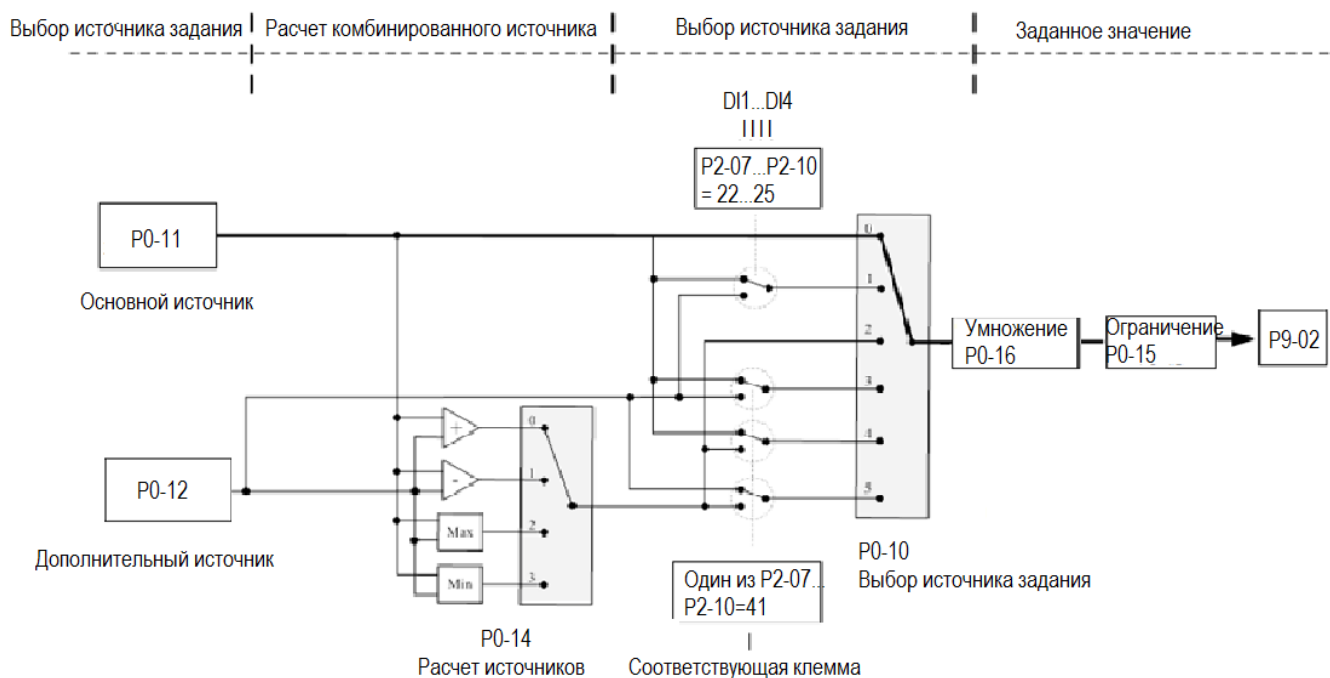
21: ПИД-регулятор: в качестве источника задания используется выход ПИД-регулятора;

30: Потенциометр на пульте управления, см. P3-68 ~ P3-69;

Параметр	Наименование параметра	Настройки параметра	Ед. изм.	Заводское значение
P0-14	Комбинация основного и дополнительного источников	0: Основной + дополнительный 1: Основной – дополнительный 2: Максимальный из основного и дополнительного 3: Минимальный из основного и дополнительного		0

Этот параметр используется для расчета задания на базе основного и дополнительного источника задания, результаты расчета могут быть использованы для настройки параметра P0-10 [2], [4] и [5].

На основе параметров P0-10, P0-11, P0-12, P0-14, заданное значение скорости можно рассчитать, как показано на рисунке ниже:



Параметр	Наименование параметра	Настройки параметра	Ед. изм.	Заводское значение
P0-15	Диапазон задания скорости	0 : 0~P0-16 1 : -P0-16~P0-16		0
P0-16	Базовое значение задания скорости	0.0~590.0		50.0

Эти два параметра используются для управления диапазоном заданного значения и используются в качестве базы для расчета. При использовании задания с пульта необходимо также откорректировать P3-68.

Параметр	Наименование параметра	Настройки параметра	Ед. изм.	Заводское значение
P0-17	Источник команд управления	0: Клеммы или последовательная связь 1: Клеммы 2: Последовательная связь		0

Команды пуска, останова, изменения направления вращения, JOG режима могут быть заданы как через клеммы дискретных входов, так и по последовательной связи, этот параметр используется для выбора источника команд управления приводом.

0: Клеммы или последовательная связь, для задания используются как клеммы входов, так и шина связи;

1: Клеммы для команд используются только клеммы входов;

2: Последовательная связь, для команд используется только шина связи.

Параметр	Наименование параметра	Настройки параметра	Ед. изм.	Заводское значение
P0-18	Выбор источника команд управления по последовательной связи	0: Нет 1: Встроенный RS485		1

Параметр	Наименование параметра	Настройки параметра	Ед. изм.	Заводское значение
P0-29	Разрешение переключения источника команд управления сигналом на дискретном входе	0: Запрещено 1: Разрешено		0

0: При подаче сигнала на дискретный вход с функцией 41 включается дополнительный источник задания частоты.

1: При подаче сигнала на дискретный вход с функцией 41 включается дополнительный источник задания частоты, источником команд управления становятся клеммы.

Если функция 41 используется, то сигнал на соответствующем входе одновременно с переключением источника задания переключает источник сигналов управления на клеммы, и импульсные сигналы пуск/останов становятся доступными. При снятии сигнала происходит одновременное переключение на удаленное управление командами пуск/останов, т.е. на управление по последовательной связи.

Параметр	Наименование параметра	Настройки параметра	Ед. изм.	Заводское значение
P0-30~P0-45	Предустановленные значения задания	-100.00~100.00	%	0.00

Различные значения, заданные в P0-30 ~ P0-45, могут быть активированы с помощью разных состояний входов FWD/REV/DI1 (P2-05 ~ P2-07 настроены на [22] ~ [25]).

Соотношение комбинации сигналов на входах DI и предустановленных значений:

Выбор предустановленного задания, бит 4	Выбор предустановленного задания, бит 3	Выбор предустановленного задания, бит 2	Выбор предустановленного задания, бит 1	Предустановленное задание
ВЫКЛ	ВЫКЛ	ВЫКЛ	ВЫКЛ	P0-30
ВЫКЛ	ВЫКЛ	ВЫКЛ	ВКЛ	P0-31
ВЫКЛ	ВЫКЛ	ВКЛ	ВЫКЛ	P0-32
ВЫКЛ	ВЫКЛ	ВКЛ	ВКЛ	P0-33
ВЫКЛ	ВКЛ	ВЫКЛ	ВЫКЛ	P0-34
ВЫКЛ	ВКЛ	ВЫКЛ	ВКЛ	P0-35
ВЫКЛ	ВКЛ	ВКЛ	ВЫКЛ	P0-36

Выбор предустановленного задания, бит 4	Выбор предустановленного задания, бит 3	Выбор предустановленного задания, бит 2	Выбор предустановленного задания, бит 1	Предустановленное задание
ВЫКЛ	ВКЛ	ВКЛ	ВКЛ	P0-37
ВКЛ	ВЫКЛ	ВЫКЛ	ВЫКЛ	P0-38
ВКЛ	ВЫКЛ	ВЫКЛ	ВКЛ	P0-39
ВКЛ	ВЫКЛ	ВКЛ	ВЫКЛ	P0-40
ВКЛ	ВЫКЛ	ВКЛ	ВКЛ	P0-41
ВКЛ	ВКЛ	ВЫКЛ	ВЫКЛ	P0-42
ВКЛ	ВКЛ	ВЫКЛ	ВКЛ	P0-43
ВКЛ	ВКЛ	ВКЛ	ВЫКЛ	P0-44
ВКЛ	ВКЛ	ВКЛ	ВКЛ	P0-45

В режиме управления скоростью 100% предустановленного значения соответствует P0-16.

Параметр	Наименование параметра	Настройки параметра	Ед. изм.	Заводское значение
P0-46	Значение шага БОЛЬШЕ/МЕНЬШЕ	0.01~100.00	%	0.10

Установка шага изменения задания при каждой активации дискретного входа (DI). За 100% принимается значение P0-16. Для соответствующей клеммы должна быть установлена функция шага БОЛЬШЕ/МЕНЬШЕ (один из параметров от P2-05 ~ P2-07 установлен на значения [30] [31]). Функция шага значения БОЛЬШЕ/МЕНЬШЕ используется, когда параметр P0-11 или P0-12 установлен на значение [10].

Параметр	Наименование параметра	Настройки параметра	Ед. изм.	Заводское значение
P0-47	Сохранение значения шага БОЛЬШЕ/МЕНЬШЕ	0: Не сохранять 1: Сохранять при останове 2: Сохранять при отключении питания		0

Этот параметр используется для задания того, сохранять ли установленное значение, измененное функцией БОЛЬШЕ/МЕНЬШЕ, если ПЧ останавливается или после его выключения.

Параметр	Наименование параметра	Настройки параметра	Ед. изм.	Заводское значение
P0-48	Скорость толчкового режима	0.0~400.0 Гц	Гц	0.0

Скорость толчкового режима – это фиксированная выходная скорость, на которой работает ПЧ, когда функция толчкового режима активируется сигналом на клемме дискретного входа с функцией 15 или 16. Скорость толчкового режима имеет наивысший приоритет, когда активируются различные команды.

Параметр	Наименование параметра	Настройки параметра	Ед. изм.	Заводское значение
P0-49	Разрешение времени разгона/замедления	0: 0.1 сек 1: 0.01 сек	сек	1

Существует два значения разрешения времени разгона/замедления для различных применений. После изменения этого параметра время разгона/замедления, определенное в параметрах P0-51 ~ P0-66, будет сброшено до заводских настроек по умолчанию.

Параметр	Наименование параметра	Настройки параметра	Ед. изм.	Заводское значение
P0-50	Тип разгона/замедления 1	0: Линейный 1: S-образный		0
P0-51	Время разгона 1	0.01~655.35/0.1~6553.5	сек	*
P0-52	Время замедления 1	0.01~655.35/0.1~6553.5	сек	*
P0-53	Тип разгона/замедления 2	0: Линейный 1: S-образный		0
P0-54	Время разгона 2	0.01~655.35/0.1~6553.5	сек	*
P0-55	Время замедления 2	0.01~655.35/0.1~6553.5	сек	*
P0-56	Тип разгона/замедления 3	0: Линейный 1: S-образный		0

P0-57	Время разгона 3	0.01~655.35/0.1~6553.5	сек	*
P0-58	Время замедления 3	0.01~655.35/0.1~6553.5	сек	*
P0-59	Тип разгона/замедления 4	0: Линейный 1: S-образный		0
P0-60	Время разгона 4	0.01~655.35/0.1~6553.5	сек	*
P0-61	Время замедления 4	0.01~655.35/0.1~6553.5	сек	*
P0-62	Время разгона/замедления режима Jog	0.01~655.35/0.1~6553.5	сек	*
P0-63	Время S-образного разгона в начале	0.01~655.35/0.1~6553.5	сек	*
P0-64	Время S-образного разгона в конце	0.01~655.35/0.1~6553.5	сек	*
P0-65	Время S-образного замедления в начале	0.01~655.35/0.1~6553.5	сек	*
P0-66	Время S-образного замедления в конце	0.01~655.35/0.1~6553.5	сек	*

Время разгона: Общее время разгона от 0 Гц до номинальной частоты двигателя (P1-05)

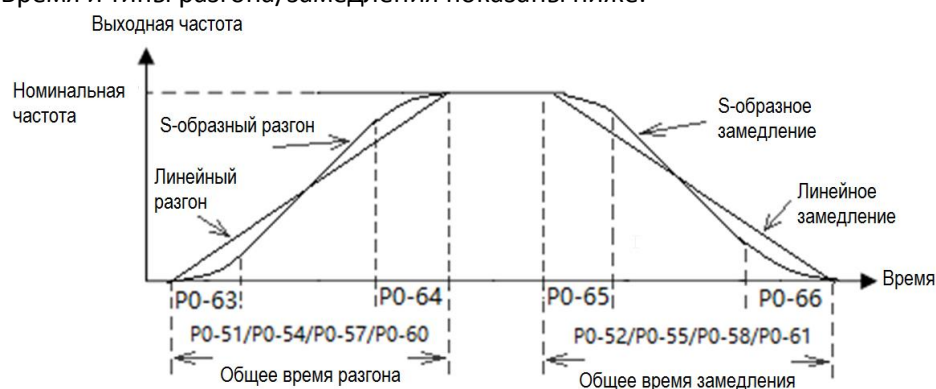
Время замедления: Общее время замедления от номинальной частоты двигателя (P1-05) до 0 Гц.

Тип разгона/замедления:

0: Линейный, скорость двигателя увеличивается/уменьшается с постоянным темпом;

2: S-образный, скорость двигателя увеличивается/уменьшается с изменением темпа, чтобы получить плавное изменение скорости. Обычно темп разгона/замедления постоянен.

Время и типы разгона/замедления показаны ниже:



Для характеристики S, значение P0-63 плюс P0-64 не должно превышать общее время разгона, определенное в параметрах P0-51/P0-54/ P0-57/ P0-60, значение P0-65 плюс P0-66 не должно превышать общее время замедления, определенное в параметрах P0-52/P0-55/ P0-58/P0-61.

Параметр	Наименование параметра	Настройки параметра	Ед. изм.	Заводское значение
P0-80	Локальный адрес ПЧ	1~127		1

Задание адреса для шины коммуникации.

Параметр	Наименование параметра	Настройки параметра	Ед. изм.	Заводское значение
P0-81	Скорость обмена данными	0: 2400 1: 4800 2: 9600 3: 19200 4: 38400 5~9: Зарезервированы	бит/с	2

Задание скорости обмена данными при коммуникации.

Параметр	Наименование параметра	Настройки параметра	Ед. изм.	Заводское значение
P0-82	Формат данных коммуникации (бит четности / стоп-бит)	0: Четный (1 стоп-бит) 1: Нечетный (1 стоп-бит) 2: Нет четности (1 стоп-бит) 3: Нет четности (2 стоп-бита)		0

Параметр	Наименование параметра	Настройки параметра	Ед. изм.	Заводское значение
P0-83	Мин. задержка отклика при связи	0.000~0.500	сек	0.002

Задание минимального времени задержки между получением запроса и передачей ответа. Параметр используется для преодоления задержек обработки последовательной связи.

Параметр	Наименование параметра	Настройки параметра	Ед. изм.	Заводское значение
P0-84	Макс. задержка отклика при связи	0.010~10.000	сек	5.000

Задание максимального времени задержки между получением запроса и передачей ответа. Если время задержки превышает это значение, ПЧ не будет передавать ответ на полученные данные.

Параметр	Наименование параметра	Настройки параметра	Ед. изм.	Заводское значение
P0-85	Сообщение отклика	0: Нормальный отклик 1: Исключительный отклик 2: Без отклика		0

Этот параметр используется для управления откликом сообщения Modbus.

Внимание: ПЧ ответит на команду READ и не ответит на сообщение RADIO независимо от настройки параметра P0-85.

Параметр	Наименование параметра	Настройки параметра	Ед. изм.	Заводское значение
P0-86	Сохранение параметра, заданного по последовательной связи, при отключении питания	0: Параметр не сохраняется 1: Параметр сохраняется		0

Этот параметр используется для управления сохранением значений параметров, записанных командой WRITE, при отключении питания.

Параметр	Наименование параметра	Настройки параметра	Ед. изм.	Заводское значение
P0-87	Терминальный резистор	0: Отключен 1: Включен		0

Этот параметр включает встроенный терминальный резистор для шины RS485.

Параметр	Наименование параметра	Настройки параметра	Ед. изм.	Заводское значение
P0-88	Время паузы при коммуникации	0.01~650.00	сек	1.00

Если время между двумя успешными приемами сообщений превышает заданное значение, это значит, что связь остановлена или прервана, тогда будет активирована функция, заданная в параметре P0-89 (Функция паузы связи). Если для этого параметра установлено значение 0, функция паузы, определенная в P0-89, отключена.

Примечание. Счетчик паузы активируется ТОЛЬКО при действующей коммуникации, поэтому, если ПЧ не получал до того успешно принятых сообщений, пауза определяться не будет.

Параметр	Наименование параметра	Настройки параметра	Ед. изм.	Заводское значение
P0-89	Действие при возникновении паузы в процессе коммуникации	0: Нет 2: Останов двигателя 3: Толчковый режим 4: Работа на максимальной частоте P5-03 5: Сигнал ошибки и останов 6: Предупреждение		0

Задание действия при превышении паузы, заданной в параметре P0-88.

0: Нет действия, нет ответа, управление по последнему полученному слову управления.

- 2: Останов двигателя;
- 3: Режим Jog;
- 4: Разгон и работа на максимальной частоте P5-03;
- 5: Сигнал ошибки «А.62» и останов;
- 6: Предупреждение «и.62» и управление по последнему полученному слову управления.

Параметр	Наименование параметра	Настройки параметра	Ед. изм.	Заводское значение
P0-90	Сброс паузы коммуникации	0: Нет 1: Сброс паузы		0

Флаг паузы связи может быть сброшен только этим параметром. Если флаг не сброшен, даже после восстановления связи и сброса аварийного сигнала, ПЧ продолжит сообщать о паузе связи.

2.4.2. Группа параметров 1: Основные параметры управления ПЧ и двигателем

Параметр	Наименование параметра	Настройки параметра	Ед. изм.	Заводское значение
P1-00	Частота ШИМ	2~16: 2~16 кГц		*

Настройка частоты коммутации. Влияние частоты коммутации на преобразователь и двигатель показано в таблице:

Частота коммутации	НИЖЕ → ВЫШЕ
Шум двигателя	ГРОМЧЕ → ТИШЕ
Рост температуры преобразователя	НИЖЕ → ВЫШЕ
Ток утечки на выходе	МЕНЬШЕ → БОЛЬШЕ
Гармоники в выходном токе	БОЛЬШЕ → МЕНЬШЕ
Влияние радиопомех	МЕНЬШЕ → БОЛЬШЕ

Общие соображения по установке несущей частоты:

1. Уменьшите частоту коммутации при длинном кабеле двигателя
2. Уменьшите частоту коммутации при высоком уровне радиопомех
3. Уменьшите частоту коммутации при большом токе утечки на высоких частотах
4. Уменьшите частоту коммутации при повышенной температуре двигателя
5. Увеличьте частоту коммутации, если двигатель сильно шумит

Примечание:

1. Максимальная частота коммутации для моделей выше 30 кВт – 8 кГц
2. При большой частоте коммутации преобразователь греется сильнее. В этом случае уменьшите нагрузку на двигатель, в противном случае возможен аварийный останов по перегреву и даже выход преобразователя из строя.

Параметр	Наименование параметра	Настройки параметра	Ед. изм.	Заводское значение
*P1-01	Тип питающей сети	2: 200-240В/50Гц 12: 380-440В/50Гц 22: 440-480В/50Гц 102: 220-240В/60Гц 112: 380-440В/60Гц 122: 440-480В/60Гц		*

Выбор напряжения питающей сети.

Параметр	Наименование параметра	Настройки параметра	Ед. изм.	Заводское значение
*P1-02	Тип двигателя	0: Асинхронный		0

Таблица активности параметров, знак “V” показывает, что параметр активен:

Параметр	[0] Асинхронный двигатель
P0-04 Характеристики момента	√
P1-32 Коэффициент компенсации нагрузки на низкой скорости	√
P1-33 Коэффициент компенсации нагрузки на высокой скорости	√
P1-34 Ток намагничивания двигателя на нулевой скорости (P1-32)	√
P1-35 Минимальная частота для нормального тока намагничивания двигателя	√
P1-37 Компенсация скольжения	√
P1-38 Постоянная времени компенсации скольжения	√
P1-39 Коэффициент демпфирования резонанса	√
P1-40 Постоянная времени фильтра демпфирования резонанса	√
P1-53~P1-62 Формирование кривой V/F по точкам	√
P1-64 Метод пуска асинхронных двигателей	√

Примечание: выше приведены только основные сведения о параметрах. Для подробной информации см. описание для каждого параметра.

Параметр	Наименование параметра	Настройки параметра	Ед. изм.	Заводское значение
*P1-03	Номинальная мощность асинхронного двигателя	0.12~22	кВт	*
*P1-04	Номинальное напряжение асинхронного двигателя	50~1000	В	*
*P1-05	Номинальная частота асинхронного двигателя	20~400	Гц	*
*P1-06	Номинальный ток двигателя	0.1~100	А	*
*P1-07	Номинальная скорость двигателя	100~24000	Об/мин	*
*P1-08	Номинальный момент двигателя	0.1~6553.5	Н·м	*

Установите параметры в соответствии с шильдиком двигателя, независимо от того, какой режим управления выбран. **Изменение значений P1-03 и P1-04 автоматически сбросит параметры P1-14 ~ P1-23 на заводские настройки.**

Примечание: если мощность двигателя сильно отличается от мощности преобразователя, то возможно ухудшение качества регулирования и защиты двигателя.

Параметр	Наименование параметра	Настройки параметра	Ед. изм.	Заводское значение
*P1-13	Автонастройка двигателя	0: Нет 1: Быстрая статическая автонастройка 2: Полная статическая автонастройка		0

Используйте автонастройку двигателя для получения точных параметров двигателя и дальнейшей оптимизации характеристик управления.

Быстрая статическая настройка работает только для определения параметров статора.

При полной статической настройке определяются параметры ротора и статора.

Перед запуском функции автонастройки параметров двигателя нижеуказанные параметры двигателя должны быть правильно установлены на основании информации на шильдике двигателя: P1-02 Тип двигателя, P1-03 Номинальная мощность двигателя, P1-04 Номинальное напряжение двигателя, P1-05 Номинальная частота двигателя, P1-06 Номинальный ток двигателя, P1-07 Номинальная скорость двигателя, P1-08 Номинальный момент двигателя, P1-24 Число полюсов, P1-25 Противо-ЭДС на номинальной скорости (для двигателей с ПМ). Автонастройка возможна только для двигателей мощностью от двух ступеней ниже мощности ПЧ до одной ступени выше мощности ПЧ.

Параметры, полученные в различных состояниях автонастройки, перечислены ниже:

Асинхронные двигатели	Двигатели с ПМ
P1-14 Сопротивление статора (Rs)	P1-14 Сопротивление статора (Rs)
P1-15 Сопротивление ротора	P1-18 Индуктивность Ld, оси D
P1-16 Реактивное сопротивление утечки статора (X1)	P1-19 Индуктивность Lq, оси Q
P1-17 Общее реактивное сопротивление (Xh)	P1-20 Насыщенная индуктивность Ld-s, оси D
	P1-21 Насыщенная индуктивность Lq-s, оси Q
	P1-22 Ток насыщения оси D для Ld-s

Асинхронные двигатели	Двигатели с ПМ
	P1-23 Ток насыщения оси Q для Lq-s

Остановить процесс автонастройки можно, подав команду на дискретный вход с функцией 2: Останов вы-
бегом, или установив регистр 9999=6 (выбег) по последовательной связи.

Параметр	Наименование параметра	Настройки параметра	Ед. изм.	Заводское значение
*P1-14	Сопротивление статора (Rs)	0.001~65.535	Ω	*
*P1-15	Сопротивление ротора (Rr)	0.001~65.535	Ω	*
*P1-16	Реактивное сопротивление утечки на статоре (X1)	0.001~65.535	Ω	*
*P1-17	Общее реактивное сопротивление (Xh)	0.01~655.35	Ω	*
*P1-22	Ток насыщения оси D для Ld-s	20~200	%	100
*P1-23	Ток насыщения оси Q для Lq-s	20~200	%	100

Обычно эти параметры на шильдике двигателя не отображаются, необходимо запустить функцию автона-
стройки параметров двигателя или запросить их у поставщика двигателя. Если этого не сделать, то для
управления будут использоваться заводские настройки по умолчанию, которые могут не дать оптимальную
производительность.

Параметр	Наименование параметра	Настройки параметра	Ед. изм.	Заводское значение
*P1-24	Число полюсов двигателя	2~100		4

Параметр	Наименование параметра	Настройки параметра	Ед. изм.	Заводское значение
*P1-26	Длина моторного кабеля	0~150	м	10

Задание длины моторного кабеля. Задание правильной длины кабеля может предотвратить помехи, воз-
никающие в двигателе.

Параметр	Наименование параметра	Настройки параметра	Ед. изм.	Заводское значение
*P1-27	Инерция системы	0.00~655.35	кг·м ²	*

Значение этого параметра обычно получается с помощью функции автонастройки.

Параметр	Наименование параметра	Настройки параметра	Ед. изм.	Заводское значение
P1-32	Коэффициент компенсации нагрузки на низкой скорости	0~199	%	100
P1-33	Коэффициент компенсации нагрузки на высокой скорости	0~199	%	100

Задание процентного значения компенсации напряжения относительно нагрузки, когда двигатель работает
на низкой скорости (P1-32) / высокой скорости (P1-33) для получения оптимальной характеристики нагруз-
ки.

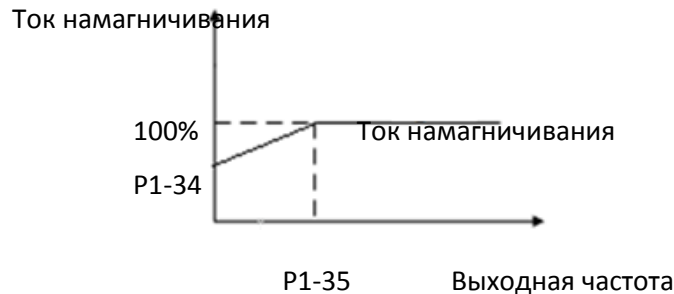
Точка переключения низкой и высокой скорости автоматически рассчитывается в зависимости от размера
двигателя. Обычно это значение равно 5 Гц.



Параметр	Наименование параметра	Настройки параметра	Ед. изм.	Заводское значение
P1-34	Ток намагничивания двигателя на нулевой скорости	0~300	%	100

Параметр	Наименование параметра	Настройки параметра	Ед. изм.	Заводское значение
P1-35	Минимальная частота для нормального тока намагничивания двигателя	0.0~10.0	Гц	0.0

Используйте ток намагничивания двигателя в параметре P1-34 на низкой скорости вместе с P1-35. Установите частоту перехода на нормальный ток намагничивания, чтобы получить различную тепловую нагрузку и характеристики вала двигателя при работе на низкой скорости (ниже P1-35). При низких значениях этого параметра момент на валу двигателя может быть недостаточен.



Параметр	Наименование параметра	Настройки параметра	Ед. изм.	Заводское значение
P1-37	Компенсация скольжения	-400~399	%	*

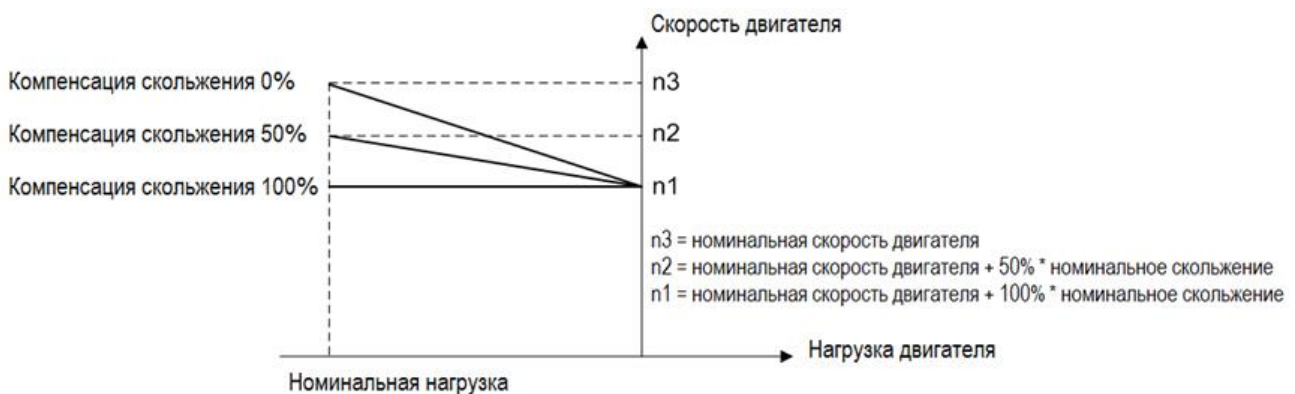
При работе скорость двигателя падает с увеличением нагрузки. Когда двигатель работает в режиме генерации, с увеличением нагрузки скорость двигателя будет увеличиваться. Соответствующая компенсация скольжения может поддерживать постоянную скорость двигателя при изменении нагрузки.

Если этот параметр установлен на 100%, то компенсация при номинальной нагрузке соответствует скольжению двигателя.

Схема компенсации скольжения приведена ниже:



Компенсация скольжения в режиме вращения двигателя



Компенсация скольжения в генераторном режиме

При наличии более одного двигателя на одном валу существует необходимость в распределении нагрузки между двигателями. Этого можно достичь, запустив двигатели в разомкнутом контуре скорости и установив для одного отрицательную компенсацию скольжения (контроль неравномерности).

Параметр	Наименование параметра	Настройки параметра	Ед. изм.	Заводское значение
P1-38	Постоянная времени компенсации скольжения	0.05~5.00	сек	*

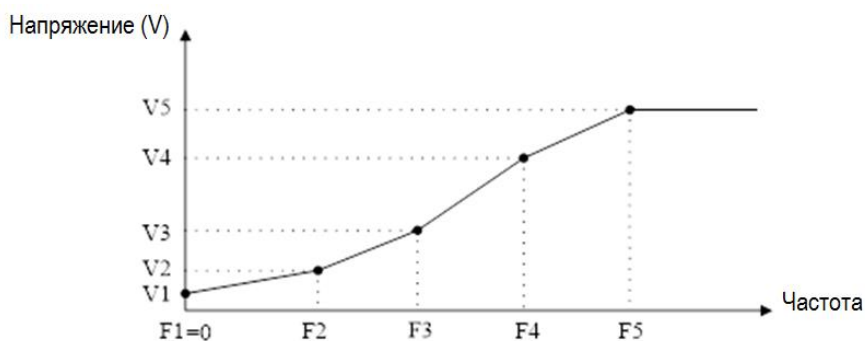
Этот параметр предназначен для управления скоростью отклика компенсации скольжения, чем выше значение, тем медленнее реакция. Если возникает низкочастотный резонанс, задайте высокое значение данного параметра.

Параметр	Наименование параметра	Настройки параметра	Ед. изм.	Заводское значение
P1-39	Коэффициент демпфирования резонанса	0~5000	%	*
P1-40	Постоянная времени фильтра демпфирования резонанса	0.005~0.050	сек	0.005

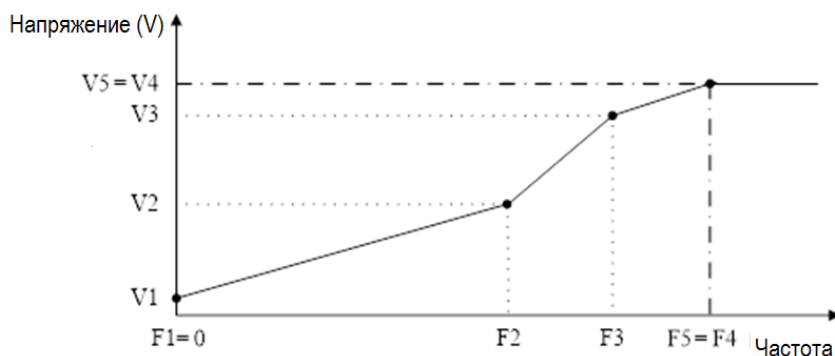
При колебаниях нагрузки в двигателе может возникать резонанс скорости и тока, что может привести к отказу системы из-за перегрузки по току. Резонанс чаще появляется при работе без нагрузки или при небольшой нагрузке. Не изменяйте эти параметры, если двигатель не имеет резонанса. Увеличивайте значение P1-39 только тогда, когда двигатель имеет явный резонанс. Чем больше заданное значение, тем лучше будет результат подавления резонанса. Но слишком высокое значение P1-39 снизит быстродействие. P1-40 должен быть установлен так, чтобы обеспечить функцию демпфирования; малое значение ускоряет отклик функции демпфирования, но оба малых задания вышеуказанных параметров могут привести к нестабильной работе.

Параметр	Наименование параметра	Настройки параметра	Ед. изм.	Заводское значение
P1-53/P1-55/P1-57/P1-59/P1-61	Напряжение точек V/F кривой	0.0~999.9	В	*
P1-54/P1-56/P1-58/P1-60/P1-62	Частота точек V/F кривой	0.0~590.0	Гц	*

P1-53 ~ P1-62 используются для построения кривой V/F для достижения наилучших нагрузочных характеристик. Методика построения показана ниже:



P1-53 / P1-55 / P1-57 / P1-59 / P1-61 соответствуют V1 ~ V5, а P1-54 / P1-56 / P1-58 / P1-60 / P1-62 соответствуют F1 ~ F5. Приведенные ниже правила должны соблюдаться для набора: F1 = 0 и F1 ≤ F2 ≤ F3 ≤ F4 ≤ F5. При необходимости вы можете объединить две или более точек в одну, чтобы упростить V/F кривую, например, как показано ниже:



V/F кривые по умолчанию устанавливаются следующим образом:

ПЧ 220В

Напряжение	P1-53	P1-55	P1-57	P1-59	P1-61
	0.0	7.0	220.0	220.0	220.0
Частота	P1-54	P1-56	P1-58	P1-60	P1-62
	0.0	0.5	50.0	50.0	50.0

ПЧ 380В

Напряжение	P1-53	P1-55	P1-57	P1-59	P1-61
	0.0	12.0	380.0	380.0	380.0
Частота	P1-54	P1-56	P1-58	P1-60	P1-62
	0.0	0.5	50.0	50.0	50.0

Примечание. V/F кривые работают только в режиме управления V/F (P0-02 = 0). Слишком большое значение напряжения на низкой частоте может вызвать срабатывание защиты от перегрузки по току и повредить двигатель из-за большого тока и высокой температуры.

Параметр	Наименование параметра	Настройки параметра	Ед. изм.	Заводское значение
*P1-64	Метод пуска асинхронных двигателей	0: Прямой пуск 1: Подхват вращающегося двигателя		0

Если асинхронный двигатель вращается, то его невозможно запустить с частоты 0 Гц, поскольку ток будет слишком большим и может повредить ПЧ. При включенной функции подхвата (P1-64 = 1), ПЧ будет сначала определять скорость двигателя, а после определения продолжать вращение с этой скорости. Если скорость не будет определена, то преобразователь будет считать, что двигатель остановлен, и начнет запуск с 0 Гц. Когда включен подхват, параметры P1-70 (время задержки пуска) и P1-71 (работа во время задержки) игнорируются.

Параметр	Наименование параметра	Настройки параметра	Ед. изм.	Заводское значение
P1-67	Минимальная допустимая скорость	0.00~50.00	Гц	0.00

ПЧ запускается только при абсолютном значении заданной скорости не меньше, чем значение параметра P1-67. Если задано абсолютное значение скорости меньше настройки P1-67, ПЧ воспримет это задание, как команду останова.

Примечание: Если задана скорость выше P1-67, разгон будет плавным, начиная с 0, например, если установлено задание 20 Гц и P1-67 = 5,0, разгон начнется с 0 Гц, пройдет через 1 Гц, 2 Гц ... 5 Гц и до 20 Гц.

Параметр	Наименование параметра	Настройки параметра	Ед. изм.	Заводское значение
P1-68	Диапазон пропуска низких частот	0.0~20.0	Гц	0.0

Если абсолютное значение заданной скорости меньше, чем задание параметра P1-68, ПЧ будет работать с частотой, заданной в P1-68. Если абсолютное значение заданной скорости больше, чем задание параметра P1-68, ПЧ будет стартовать непосредственно со значения P1-68, а затем будет разгоняться до заданной скорости. Обратите внимание, что параметр P1-68 определяет только абсолютное значение команды задания скорости, он не меняет направление вращения двигателя. Например:

Задайте P1-68 = 3. Если задано значение скорости 2, ПЧ будет работать на частоте 3 Гц; если заданная скорость равна -2, ПЧ будет работать в обратном направлении на частоте 3 Гц. Если заданная скорость равна 20, ПЧ сразу будет работать на частоте 3 Гц, а затем разгонится с 3 Гц до 20 Гц, используя время разгона. Если заданная скорость изменяется с 20 Гц до -20 Гц, ПЧ сначала замедлится до 3 Гц, а затем сразу же будет работать в обратном направлении с частотой 3 Гц и разгонится в обратном направлении до 20 Гц. Если заданная частота равна 0, ПЧ сначала замедлится до 3 Гц и затем остановится.

Примечания:

1. Не рекомендуется использовать параметры P1-67 и P1-68 вместе.
2. Если активированы и P1-68, и P1-84 (значение выше 0), торможение постоянным током будет активно только тогда, когда P1-84 > P1-68.

Параметр	Наименование параметра	Настройки параметра	Ед. изм.	Заводское значение
P1-70	Время задержки пуска	0.0~10.0	сек	0.0
P1-71	Работа во время задержки	0: Двигатель на выбеге 1: Удержание постоянным током		0

P1-70 задает время задержки от получения команды пуска до запуска двигателя. ПЧ начинает работу в соответствии с P1-71, в течение времени задержки P1-70, а затем запускает двигатель. Установка времени задержки на 0.0 отключает функцию задержки P1-71. Функция задержки P1-71 описана ниже:

0: На двигатель не поступает напряжение;

1: Удержание постоянным током (P1-72) в течение времени задержки пуска;

Примечания:

1. Время задержки P1-70 не будет включено во время разгона.

2. Если включен подхват вращающегося двигателя (P1-64 = 1), функция задержки P1-71 будет отключена.

Параметр	Наименование параметра	Настройки параметра	Ед. изм.	Заводское значение
P1-72	Постоянный ток удержания	0~150	%	50

Введите значение для тока удержания в процентах от номинального тока двигателя, установленного в P1-06. Этот параметр может применяться для удержания двигателя (удерживающий момент) или предварительного нагрева двигателя. Этот параметр активен, если функция удержания постоянным током была задана в параметрах P1-71 или P1-80. Разница в том, что для функции задержки P1-71 в качестве пуска ток удержания будет подаваться только в течение времени задержки P1-70, а для функции удержания P1-80 ток удержания будет подаваться до подачи команды пуска.

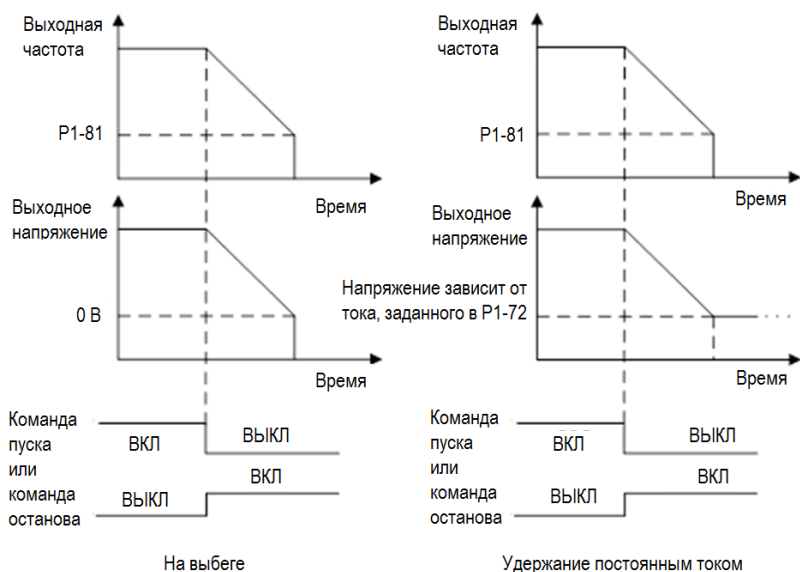
Параметр	Наименование параметра	Настройки параметра	Ед. изм.	Заводское значение
P1-80	Способ останова после завершения замедления	0: На выбеге 1: Удержание постоянным током		0
P1-81	Частота включения удержания постоянным током	0.0~400.0	Гц	0.0

P1-80 Действие после снижения скорости до P1-81 при останове.

0: На выбеге;

1: Удержание постоянным током: на двигатель подается постоянный ток, заданный в параметре P1-72;

Диаграмма методов останова показана ниже:



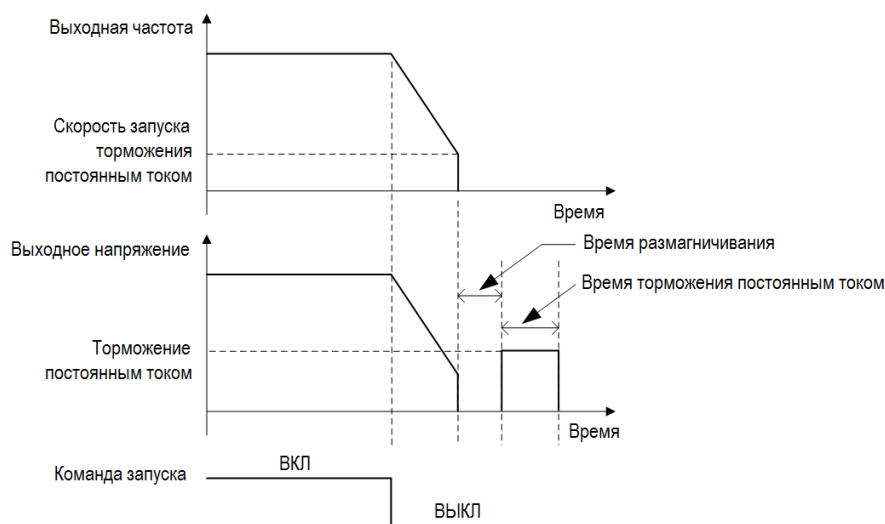
Примечание 1: если P1-81 > P1-84, работает функция P1-80, а функция торможения постоянным током работать не будет; если P1-81 < P1-84, функция торможения постоянным током будет работать, а функция P1-80 работать не будет.

Примечание 2: для организации останова выбегом с любой частоты установить P1-80=0 и P1-81= максимальная используемая частота.

Параметр	Наименование параметра	Настройки параметра	Ед. изм.	Заводское значение
P1-82	Постоянный ток торможения (асинхронные двигатели)	0~150	%	50
P1-83	Время торможения постоянным током (асинхронные двигатели)	0.0~60.0	сек	2
P1-84	Частота включения торможения постоянным током (асинхронные двигатели)	0.0~400.0	Гц	0.0
P1-85	Время размагничивания перед торможением постоянным током	0~100	%	0

Торможение постоянным током – подача постоянного тока на двигатель для торможения и удержания двигателя, когда скорость вращения двигателя по команде останова снижается до P1-84. P1-82 определяет постоянный ток торможения в процентах от номинального тока двигателя P1-06. P1-83 определяет, как долго должен подаваться постоянный ток. P1-84 определяет, начиная с какой частоты подавать постоянный ток торможения. Между обычным замедлением и торможением постоянным током необходим период размагничивания, чтобы избежать возможных скачков тока. P1-85 определяет длительность этого периода. Более высокое значение P1-85 соответствует большему времени для размагничивания.

Диаграмма процесса торможения постоянным током показана ниже:



Примечание: P1-85 также работает для P1-80.

Параметр	Наименование параметра	Настройки параметра	Ед. изм.	Заводское значение
P1-91	Функция торможения	0: Нет 1: Тормозной резистор 2: Переменным током		0

0: Нет функции;

1: Тормозной резистор используется для поглощения избыточной энергии, возникающей в результате торможения двигателя, и предотвращает отключение ПЧ из-за перенапряжения в цепи постоянного тока;

2: Торможение переменным током, рассеивает избыточную энергию в сердечнике двигателя, подавая на двигатель более высокое напряжение, и предотвращает отключение ПЧ из-за перенапряжения в цепи постоянного тока. Важно помнить, что частое использование этой функции приведет к повышению температуры двигателя;

Параметр	Наименование параметра	Настройки параметра	Ед. изм.	Заводское значение
P1-92	Максимальный ток торможения переменным током	0~150	%	100

Определяет максимально допустимый ток при использовании торможении переменным током во избежание перегрева обмоток двигателя. Значение 100% соответствует току двигателя, установленному в P1-06.

Параметр	Наименование параметра	Настройки параметра	Ед. изм.	Заводское значение
P1-93	Усиление для торможения переменным током	1.0~2.0		1.4

Задание скорости реакции торможения переменным током. Высокое значение приводит к более быстрой реакции.

Параметр	Наименование параметра	Настройки параметра	Ед. изм.	Заводское значение
P1-94	Напряжение в цепи постоянного тока, при котором включается тормозной резистор	Зависит от сети питания	В	*

Если P1-91 = 1, то при достижении напряжением цепи постоянного тока значения P1-94 включается тормозной резистор, на который сбрасывается избыточная энергия. Если напряжение цепи постоянного тока падает ниже P1-94, тормозной резистор отключается.

В следующей таблице приведены диапазоны порогового напряжения включения тормозного резистора и значение по умолчанию, которое зависит от напряжения сети питания (параметр P1-01):

Напряжение сети питания	Диапазон значений P1-94	Заводское значение
200~240В	360~395В	385В
380~440В	680~780В	700В
440~480В	750~780В	770В

Параметр	Наименование параметра	Настройки параметра	Ед. изм.	Заводское значение
P1-95	Сопротивление тормозного резистора	5~65535	Ω	*

Ввод сопротивления тормозного резистора.

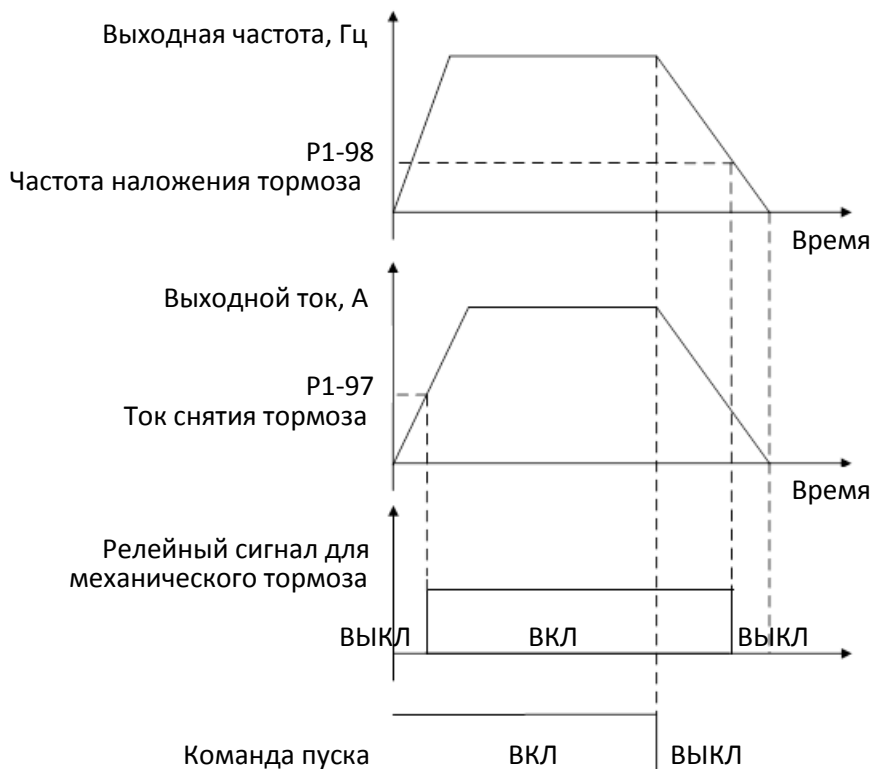
Параметр	Наименование параметра	Настройки параметра	Ед. изм.	Заводское значение
P1-97	Ток отпускания механического тормоза		А	0
P1-98	Частота наложения механического тормоза		Гц	0

Эта функция используется в таких применениях, как лифты, подъемники и т.п., в которых механический тормоз необходим для удержания двигателя от вращения под действием нагрузки. При правильной установке параметров P1-97 и P1-98, а также использовании релейного выхода, механический тормоз управляется преобразователем в соответствии с применением. Одному из релейных выходов должна быть назначена функция 42 (см. параметры P2-28 ~ P2-33).

P1-97 работает при пуске: когда ток достигнет заданного значения, реле подаёт сигнал на отключение тормоза (обычно подает напряжение на катушку тормоза).

P1-98 работает при останове: когда выходная частота снизится до заданного значения, реле подаёт сигнал на включение тормоза (обычно снимает напряжение с катушки тормоза).

Процесс управления показан ниже:



2.4.3. Группа параметров 2: Функции дискретных входов/выходов

Параметр	Наименование параметра	Настройки параметра	Ед. изм.	Заводское значение
P2-00	Выбор положительной/отрицательной логики для дискретных входов	0~65535		0

P2-00 используется для выбора положительной или отрицательной логики клемм дискретных входов. Каждый дискретный вход соответствует разряду. Например: если вы хотите задать клеммам FWD и DI1 отрицательную логику, установите P2-00 на $1 + 4 = 5$:

Клемма	DI1	REV	FWD
Разряд	4	2	1

Когда дискретному входу задана положительная логика, подключение дискретного входа к клемме GND включает его (вход активен), отключение входа от клеммы GND – выключает (вход неактивен); когда дискретному входу задана отрицательная логика, подключение дискретного входа к клемме GND выключает его (вход неактивен), отключение входа от клеммы GND – включает (вход активен).

Примечание: существуют обратные функции дискретных входов. Если установлена отрицательная логика, а вход имеет обратную функцию, то функция входа является положительной. Например: если P2-05 установлен на [4] «Останов. Отрицательная логика», P2-00 установлен на 1 (логика терминала RUN отрицательна), то при соединении клемм RUN и GND функция останова активна, при размыкании клемм RUN и GND функция останова неактивна.

Параметр	Наименование параметра	Настройки параметра	Ед. изм.	Заводское значение
P2-01	Выбор положительной/отрицательной логики для релейного выхода	0~2		0

P2-01 используется для управления положительной или отрицательной логикой клемм релейного выхода. Например: если вы хотите задать клемме Реле 1 отрицательную логику, задайте P2-01 = 2:

Клемма	Реле 1
Разряд	2

Положительная логика: Когда активирована выбранная функция, реле включается.

Отрицательная логика: Когда активирована выбранная функция, реле выключается.

Параметр	Наименование параметра	Настройки параметра	Ед. изм.	Заводское значение
P2-03	Пуск/стоп одним импульсным сигналом	0: Запрещен 1: Разрешен		0

Если P2-03=1, то подача импульса на дискретные входы с функциями 13 и 14 (пуск без фиксации) расценивается как пуск, если привод остановлен, и как стоп, если привод работает.

Параметр	Наименование параметра	Настройки параметра	Ед. изм.	Заводское значение
P2-04	Время фильтрации дискретных входов	2~16	мс	4

Этот параметр используется для установки времени программной фильтрации состояния дискретных входов. Если дискретные входы подвергаются воздействию помех и могут происходить сбои в их работе, увеличьте значение этого параметра, чтобы улучшить защиту от помех. Однако увеличение времени фильтрации уменьшит отклик клемм дискретных входов.

Параметр	Наименование параметра	Настройки параметра	Ед. изм.	Заводское значение
P2-05	Функция дискретного входа FWD	0: Нет функции 1: Сброс		10
P2-06	Функция дискретного входа REV	2: Останов на выбеге (отрицательная логика) 3: Останов на выбеге и сброс (отрицательная логика)		12
P2-07	Функция дискретного входа D1	4: Останов (отрицательная логика) 10: Пуск вперед 11: Реверс 12: Пуск назад 13: Пуск вперед сигналом без фиксации 14: Пуск назад сигналом без фиксации 15: Jog вперед 16: Jog назад 20: Запрет работы вперед 21: Запрет работы назад 22: Выбор предустановленного задания, бит 1 23: Выбор предустановленного задания, бит 2 24: Выбор предустановленного задания, бит 3 25: Выбор предустановленного задания, бит 4 26: Выбор времени разгона/замедления, бит 1 27: Выбор времени разгона/замедления, бит 2 30: БОЛЬШЕ 31: МЕНЬШЕ 32: Счетчик А 34: Сброс счетчика А 35: Счетчик В 37: Сброс счетчика В 41: Переключение источника задания 50: Вход сигнала о внешней ошибке 51: Фиксированный выход ПИД-регулятора 64: Пуск для макроса "Насосное применение"		22

Параметры используются для выбора различных функций входов ПЧ. Все дискретные входы могут быть настроены на следующие функции:

0: Нет функции, нет реакции на сигналы, передаваемые на клемму;

1: Сброс, сброс привода после отключения / тревоги;

2: Останов на выбеге (отрицательная логика), отключает выходное напряжение, двигатель при этом останавливается на выбеге. Логика '0' => останов на выбеге;

3: Останов на выбеге и сброс (отрицательная логика), ПЧ сбрасывает ошибку, двигатель при этом останавливается на выбеге. Логика '0' => останов на выбеге;

4: Останов (отрицательная логика), ПЧ останавливается в соответствии с выбранным временем замедления. Логика '0' => останов;

10: Пуск в прямом направлении. Логика «1» = пуск, логика «0» = останов;

11: Выбор вперед/назад, выбор направления вращения двигателя. когда сигнал пуска и сигнал выбора направления вращения активны, двигатель запускается в обратном направлении; когда сигнал пуска активен и сигнал выбора направления вращения не активен, двигатель запускается вперед; когда сигнал пуска не активен, двигатель остановится;

12: Пуск в обратном направлении. Логика «1» = пуск, логика «0» = останов;

13: Двигатель запускается в прямом направлении с помощью команды пуска, если активный сигнал подается в течение минимум 4 мс и продолжает вращение после снятия сигнала пуска. Двигатель останавливается по команде со входа с функцией [4] Останов (отрицательная логика) или [17] Останов сигналом без фиксации;

14: Двигатель запускается в обратном направлении с помощью команды пуска, если активный сигнал подается в течение минимум 4 мс и продолжает вращение после снятия сигнала пуска. Двигатель останавливается по команде со входа с функцией [4] Останов (отрицательная логика) или [17] Останов сигналом без фиксации;

15: Jog вперед (толчковый режим) вперед, используется для пуска в прямом направлении со скоростью толчкового режима, см. P0-48;

16: Jog назад (толчковый режим), используется для пуска в обратном направлении со скоростью толчкового режима, см. P0-48;

20: Запрет работы вперед, когда этот сигнал активен, пуск вперед будет запрещен, но пуск назад будет разрешен;

21: Запрет работы назад, когда этот сигнал активен, пуск назад будет запрещен, но пуск вперед будет разрешен;

22: Выбор предустановленного задания, бит 1. Биты 1...4 позволяет выбрать одно из шестнадцати предустановленных значений (см. P0-30 ~ P0-45) в соответствии с таблицей ниже;

23: Бит 2 выбора предустановленного значения, аналогично [22];

24: Бит 3 выбора предустановленного значения, аналогично [22];

25: Бит 4 выбора предустановленного значения, аналогично [22];

Предустановленное значение бит 4	Предустановленное значение бит 3	Предустановленное значение бит 2	Предустановленное значение бит 1	Параметр
ВЫКЛ	ВЫКЛ	ВЫКЛ	ВЫКЛ	P0-30
ВЫКЛ	ВЫКЛ	ВЫКЛ	ВКЛ	P0-31
ВЫКЛ	ВЫКЛ	ВКЛ	ВЫКЛ	P0-32
ВЫКЛ	ВЫКЛ	ВКЛ	ВКЛ	P0-33
ВЫКЛ	ВКЛ	ВЫКЛ	ВЫКЛ	P0-34
ВЫКЛ	ВКЛ	ВЫКЛ	ВКЛ	P0-35
ВЫКЛ	ВКЛ	ВКЛ	ВЫКЛ	P0-36
ВЫКЛ	ВКЛ	ВКЛ	ВКЛ	P0-37
ВКЛ	ВЫКЛ	ВЫКЛ	ВЫКЛ	P0-38
ВКЛ	ВЫКЛ	ВЫКЛ	ВКЛ	P0-39
ВКЛ	ВЫКЛ	ВКЛ	ВЫКЛ	P0-40
ВКЛ	ВЫКЛ	ВКЛ	ВКЛ	P0-41
ВКЛ	ВКЛ	ВЫКЛ	ВЫКЛ	P0-42
ВКЛ	ВКЛ	ВЫКЛ	ВКЛ	P0-43

Предустановленное значение бит 4	Предустановленное значение бит 3	Предустановленное значение бит 2	Предустановленное значение бит 1	Параметр
ВКЛ	ВКЛ	ВКЛ	ВЫКЛ	P0-44
ВКЛ	ВКЛ	ВКЛ	ВКЛ	P0-45

26: Выбор времени разгона/замедления, бит 1;

27: Выбор времени разгона/замедления, бит 2;

Время разгона/замедления, бит 2	Время разгона/замедления, бит 1	Параметры
ВЫКЛ	ВЫКЛ	Разгон/замедление 1 (P0-51, P0-52)
ВЫКЛ	ВКЛ	Разгон/замедление 2 (P0-54, P0-55)
ВКЛ	ВЫКЛ	Разгон/замедление 3 (P0-57, P0-58)
ВКЛ	ВКЛ	Разгон/замедление 4 (P0-60, P0-61)

30: БОЛЬШЕ (увеличить задание), когда клемма активирована менее чем 400 мс, результирующее задание будет увеличено на значение P0-46. Если клемма активируется более 400 мс, результирующее задание будет изменяться в соответствии с настройкой 4 параметра P0-60;

31: МЕНЬШЕ (уменьшить задание), аналогично настройке [30] БОЛЬШЕ;

32: Счетчик А, счетчик входящих импульсов;

34: Сброс счетчика А, очистка значения счетчика А до "0";

35: Счетчик В, аналогично [32] Счетчик А;

37: Сброс счетчика В, очистка значения счетчика В до "0";

41: Переключение источника задания, функция используется параметром P0-10 Выбор источника задания скорости, настройки [3]-[5]. Когда соответствующий вход неактивен, выбран основной источник задания; вход активен, выбран дополнительный источник задания.

50: Вход сигнала о внешней ошибке, когда клемма включена, ПЧ будет выполнять действие согласно настройке параметра P2-21.

51: Фиксированный выход ПИД-регулятора, ПИД-регулирование временно остановлено, и ПЧ будет работать на текущей частоте.

64: При выборе макроса "Насосное применение" для пуска вместо функции [10] используется функция [64].

Параметр	Наименование параметра	Настройки параметра	Ед. изм.	Заводское значение
P2-21	Действия при поступлении на дискретный вход сигнала ошибки	0: Нет 2: Останов и предупреждающий сигнал 3: Работа на скорости толчкового режима и предупреждающий сигнал 4: Работа на максимальной скорости (P5-03) и предупреждающий сигнал 5: Аварийный сигнал и плавный останов 6: Предупреждающий сигнал 7: Аварийный сигнал и останов на выбеге 8: Аварийный сигнал подается только во время работы привода, двигатель останавливается на выбеге		0

Параметр используется для выбора действий, когда вход внешнего сигнала тревоги включен.

0: Нет действий;

2: Останов и предупреждающий сигнал, при поступлении сигнала внешней ошибки ПЧ останавливается и выдается предупреждающее сообщение "u.76";

3: Jog (толчковый режим) и предупреждающий сигнал, при поступлении сигнала внешней ошибки ПЧ работает на предустановленной (Jog) скорости и выдается предупреждающее сообщение "u.76";

- 4: Работа на максимальной скорости (P5-03) и предупреждающий сигнал, при поступлении сигнала внешней ошибки ПЧ работает на максимальной скорости и выдается предупреждающее сообщение “u.76”;
- 5: Аварийный сигнал и плавный останов, при поступлении сигнала внешней ошибки ПЧ плавно останавливается и выдает аварийное сообщение “A.76”;
- 6: Предупреждающий сигнал, при поступлении сигнала внешней ошибки ПЧ выдает предупреждающее сообщение “u.76”;
- 7: Аварийный сигнал и останов на выбеге.
- 8: Аварийный сигнал “A.76” подается только в том случае, если сигнал ошибки поступил при работе двигателя; двигатель останавливается на выбеге.

Параметр	Наименование параметра	Настройки параметра	Ед. изм.	Заводское значение
P2-28	Выбор функции реле RL1	Аналогично P2-22		10

Установка функции, которая будет выдавать сигнал на выходное реле.

0: Нет функции;

- 1: Готовность ПЧ, на плату управления ПЧ подано питание;
- 2: Готовность пульта дистанционного управления, ПЧ готов работать в удаленном режиме;
- 3: ПЧ готов к работе и остановлен;
- 4: ПЧ работает;
- 5: ПЧ работает, предупреждений нет;
- 6: Работа в текущем заданном параметрами P5-09 и P5-10 диапазоне тока, предупреждений нет;
- 7: ПЧ работает с заданной скоростью, предупреждений нет;
- 8: Двигатель вращается против часовой стрелки;
- 10: Аварийный сигнал;
- 11: Аварийный сигнал или предупреждение;
- 12: Предупреждение о перегреве;
- 13: ПЧ готов к работе, предупреждения о перегреве нет (можно использовать как сигнал готовности);
- 14: ПЧ готов к работе в удаленном режиме, предупреждение о перегреве отсутствует;
- 15: Связь по шине связи работает нормально;
- 20: Выходной ток выходит за пределы диапазона, заданного в P5-09 и P5-10;
- 21: Выходной ток ниже, чем задано в P5-09;
- 22: Выходной ток больше, чем задано в P5-10;
- 23: Выходная частота выходит за пределы диапазона, заданного в P5-11 и P5-12;
- 24: Выходная частота ниже, чем задано в P5-11;
- 25: Выходная частота выше, чем задано в P5-12;
- 26: Обратная связь находится за пределами диапазона, заданного в P5-15 и P5-16;
- 27: Обратная связь находится ниже уровня обратной связи, заданного в P5-15;
- 28: Обратная связь находится выше уровня обратной связи, заданного в P5-16;
- 29: Задание находится за пределами диапазона, заданного в P5-13 и P5-14;
- 30: Задание находится ниже предела, заданного в P5-13;
- 31: Задание находится выше предела, заданного в P5-14;
- 40: ПЧ находится в локальном режиме;

41: ПЧ находится в удаленном режиме;

42: Подан сигнал управления механическим тормозом, см. P1-97 / P1-98;

43: Подан внешний сигнал аварии, функция клеммы дискретного входа [50], дискретный вход для внешнего сигнала аварии;

44: Предупреждение о дисбалансе.

47: Заданное значение счетчика А достигнуто

48: Заданное значение счетчика В достигнуто

Параметр	Наименование параметра	Настройки параметра	Ед. изм.	Заводское значение
P2-29	Задержка включения реле RL1	0.00~600.00	сек	0.00
P2-30	Задержка выключения реле RL1	0.00~600.00	сек	0.00

Эти параметры используются для установки времени задержки включения и отключения релейного выхода, например:

Когда реле 1 активируется, его срабатывание происходит через время, заданное в P2-29.

Когда реле 1 становится неактивно, его отключение происходит через время, заданное в P2-30.

Параметр	Наименование параметра	Настройки параметра	Ед. изм.	Заводское значение
P2-46	Сохранение значения на счетчике (дискретный вход) при отключении питания	0: Не сохраняется 1: Сохранение счетчика А 2: Сохранение счетчика В 3: Сохранение обоих счетчиков А и В		0

Этот параметр используется для управления сохранением значения счетчиков А / В при отключении питания.

Параметр	Наименование параметра	Настройки параметра	Ед. изм.	Заводское значение
P2-47	Порог счетчика А	1~65535		65535
P2-48	Порог счетчика В	1~65535		65535

Если количество импульсов, поступившее с дискретного входа на счетчик А (функция дискретного входа 32), достигло значения P2-47, то включается реле RL1 с функцией 47; если количество импульсов, поступившее с дискретного входа на счетчик В (функция дискретного входа 35), достигло значения P2-48, то включается реле RL1 с функцией 48.

2.4.4. Группа параметров 3: Функции аналоговых входов/выходов

Параметр	Наименование параметра	Настройки параметра	Ед. изм.	Заводское значение
P3-00	Тип сигнала на аналоговом входе AI1	0: Аналоговый по напряжению 1: Аналоговый по току		0

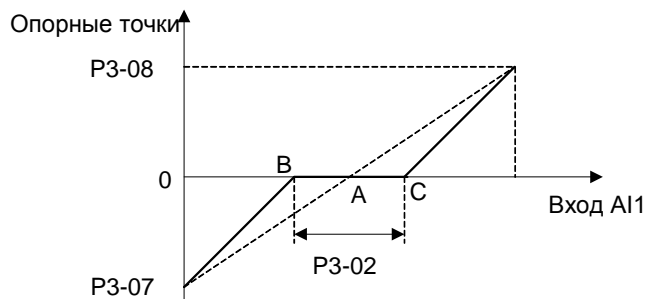
Выбор типа сигнала на аналоговом входе AI1.

Параметр	Наименование параметра	Настройки параметра	Ед. изм.	Заводское значение
P3-01	Время фильтрации для аналогового входа AI1	0.00~10.00	сек	0.01

Ввод времени фильтрации для входа AI1. Цифровой низкочастотный фильтр первого порядка предназначен для подавления электрических помех на входе AI1. Большее значение времени фильтрации улучшает демпфирование, но также увеличивает задержку сигнала.

Параметр	Наименование параметра	Настройки параметра	Ед. изм.	Заводское значение
P3-02	Зона нулевого напряжения для аналогового входа AI1	0.00~20.00	В/мА	0.00

Установите зону нулевого сигнала для AI1. На аналоговом входе AI1 нижняя и верхняя опорные точки имеют противоположные знаки, и должна быть заданная точка, соответствующая аналоговому значению, равному 0. Чтобы предотвратить дрожание заданного значения в нулевой точке из-за аналоговых помех, этот параметр должен быть установлен правильно.



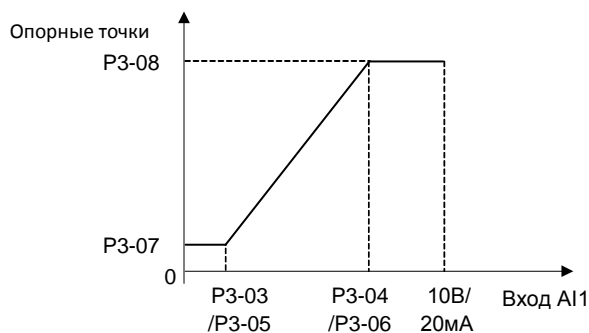
Точка A, показанная на рисунке, является аналоговым значением, которое соответствует заданному нулевому значению. Она рассчитывается с помощью аналоговых нижнего и верхнего опорных значений. После установки на AI1 зоны нулевого сигнала, $U_{AB} = U_{AC} = P3-02 / 2$. Если сигнал на входе AI1 находится между B и C, задание для входа AI1 равно 0.

Параметр	Наименование параметра	Настройки параметра	Ед. изм.	Заводское значение
P3-03	Минимальное входное напряжение для аналогового входа AI1	0.00~P3-04	В	0.00
P3-04	Максимальное входное напряжение для аналогового входа AI1	P3-03~10.00	В	10.00
P3-05	Минимальный входной ток для аналогового входа AI1	0.00~ P3-06	мА	0.00
P3-06	Максимальный входной ток для аналогового входа AI1	P3-05~20.00	мА	20.00
P3-07	Значение сигнала на входе при минимальном токе / напряжении на входе AI1	-200.00~200.00	%	0.00
P3-08	Значение сигнала на входе при максимальном токе / напряжении на входе AI1	-200.00~200.00	%	100.00

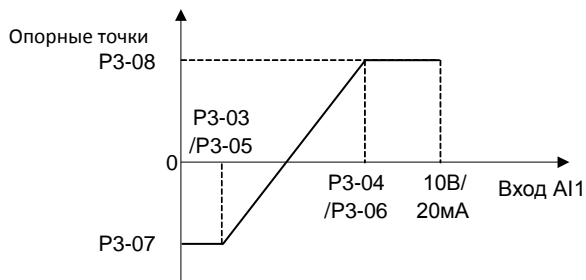
P3-03 используется для установки минимального входного напряжения; P3-05 используется для установки минимального входного тока; минимальное напряжение и ток аналогового входа соответствуют значению задания / обратной связи, установленному в P3-07.

P3-04 используется для установки максимального напряжения на входе; P3-06 используется для установки максимального тока на входе; максимальное напряжение и ток аналогового входа соответствуют значению задания / обратной связи, установленному в P3-08.

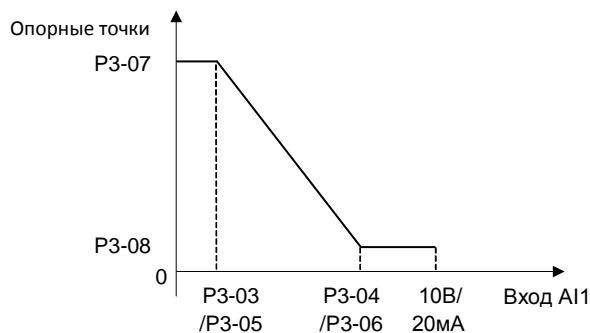
Существует 4 вида кривых соответствия между входным напряжением / током входа AI1 и соответствующим значением задания / обратной связи:



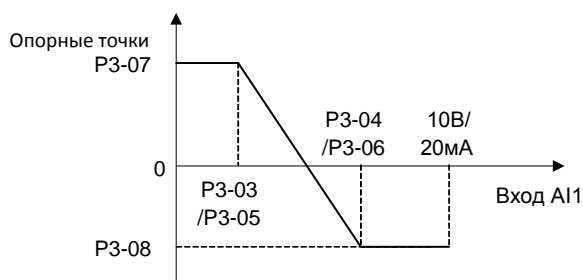
$$P3-07 < P3-08 \text{ и } P3-07 \geq 0$$



$P3-07 < P3-08$ и $P3-07 < 0$



$P3-07 > P3-08$ и $P3-08 \geq 0$



$P3-07 > P3-08$ и $P3-08 < 0$

Значение задания AI1 / значение обратной связи рассчитывается следующим образом:

Если $P3-03 \leq \text{значение AI1} \leq P3-04$,

Значение задания AI1 / значение обратной связи = $((P3-08 - P3-07) \div (P3-04 - P3-03) \times (\text{задание AI1} - P3-03) + P3-07) \times P0-16$;

Если значение AI1 $< P3-03$, значение задания AI1 / значение обратной связи = $P3-07 \times P0-16$;

Если значение AI1 $> P3-04$, значение задания AI1 / значение обратной связи = $P3-08 \times P0-16$;

Примечание. Приведенные выше формулы предназначены для входа по напряжению. Если используется вход по току, вместо P3-03 и P3-04 используются параметры P3-05 и P3-06 соответственно.

Параметр	Наименование параметра	Настройки параметра	Ед. изм.	Заводское значение
P3-09	Тип сигнала на аналоговом входе – AI2	0: Аналоговый по напряжению 1: Аналоговый по току		1
P3-10	Время фильтрации для аналогового входа AI2	0.00~10.00	сек	0.01
P3-11	Зона нулевого сигнала для аналогового входа AI2	0.00~20.00	В/мА	0.00
P3-12	Минимальное входное напряжение для аналогового входа AI2	0.00~P3-13	В	0.00
P3-13	Максимальное входное напряжение для аналогового входа AI2	P3-12~10.00	В	10.00

Параметр	Наименование параметра	Настройки параметра	Ед. изм.	Заводское значение
P3-14	Минимальный входной ток для аналогового входа AI2	P3-15~19.99	мА	0.00
P3-15	Максимальный входной ток для аналогового входа AI2	P3-14~20.00	мА	20.00
P3-16	Значение сигнала на входе при минимальном токе / напряжении на входе AI2	-200.00~200.00	%	0.00
P3-17	Значение сигнала на входе при максимальном токе / напряжении на входе AI2	-200.00~200.00	%	100.00

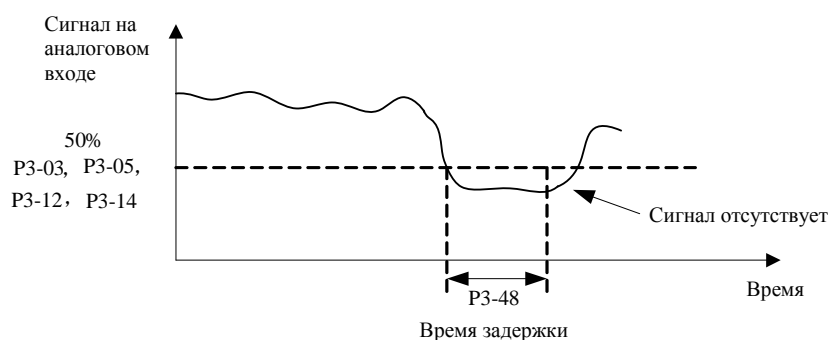
Настройки для входа AI2 аналогичны настройкам входа AI1.

Параметр	Наименование параметра	Настройки параметра	Ед. изм.	Заводское значение
P3-48	Время задержки определения снижения аналогового сигнала ниже минимального значения	1~99	сек	10

Эта функция используется для определения наличия входного сигнала. Если выбран вход по напряжению, то минимальное напряжение (P3-03, P3-12) должно быть больше, чем 1В; если выбран вход по току, то минимальный ток (P3-05, P3-14) должен быть больше, чем 2мА. Если аналоговый сигнал меньше, чем 50% от значения параметров P3-03, P3-05, P3-12, P3-14, в течение P3-48, функция включается.

Если аналоговый сигнал вернется к нормальному значению в течение P3-48, отсчет задержки прекращается, и накопленное значение сбрасывается.

Диаграмма работы функции показана ниже:



Параметр	Наименование параметра	Настройки параметра	Ед. изм.	Заводское значение
P3-49	Действие при снижении аналогового сигнала ниже минимального значения	0: Нет 2: Останов и предупреждающий сигнал 3: Работа на скорости толчкового режима и предупреждающий сигнал 4: Работа на максимальной скорости (P5-03) и предупреждающий сигнал 5: Аварийный сигнал и останов на выбеге 6: Предупреждающий сигнал		0

Действие при снижении минимального значения аналогового сигнала.

0: Нет;

2: Останов и предупреждающий сигнал "u.57";

3: Работа на скорости толчкового режима и предупреждающий сигнал "u.57" ;

4: Работа на максимальной скорости (P5-03) и предупреждающий сигнал "u.57" ;

5: Аварийный сигнал "A.57" и останов на выбеге.

6: Только предупреждающий сигнал "u.57".

Параметр	Наименование параметра	Настройки параметра	Ед. изм.	Заводское значение
P3-50	Тип сигнала – аналоговый выход АО	0: 0~20 мА 1: 4~20 мА 3: 0~10 В		3

Выбор типа выходного аналогового сигнала на выходе АО1.

Параметр	Наименование параметра	Настройки параметра	Ед. изм.	Заводское значение
P3-51	Выбор функции – аналоговый выход АО	0~30		0

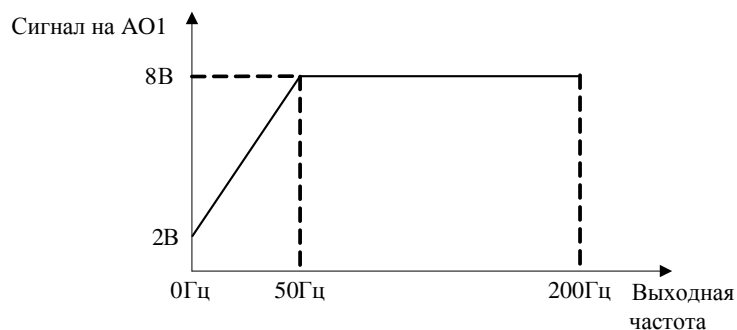
Выбор функции – аналоговый выход АО.

Настройка	Функция	Диапазон
0	Нет функции	
1	Выходная частота	Открытый контур режима управления скоростью: 0% = 0, 100% = P0-16
2	Выходной ток	0% = 0, 100% = P9-16
3	Выходная мощность	0% = 0, 100% = P1-03
4	Скорость двигателя	0% = 0, 100% = P1-07
5	Выходное напряжение	0% = 0, 100% = P1-04
10	Настраиваемое значение	Если P0-15 = 0, тогда 0% = 0, 100% = P0-16; Если P0-15 = 1, тогда 0% = -P0-16, 100% = P0-16;
11	Значение обратной связи	
13	Задание значения по шине	
14	Входная частота импульсного входа 1	0% = P2-50, 100% = P2-51
15	Значение на аналоговом входе AI1	0% = P3-03 или P3-05, 100% = P3-04 или P3-06
16	Значение на аналоговом входе AI2	0% = P3-12 или P3-14, 100% = P3-13 или P3-15
20	Напряжение на шине постоянного тока	0% = 0В, 100% = 1000В
30	Выходной момент	0% = 0Н·м, 100% = P1-08

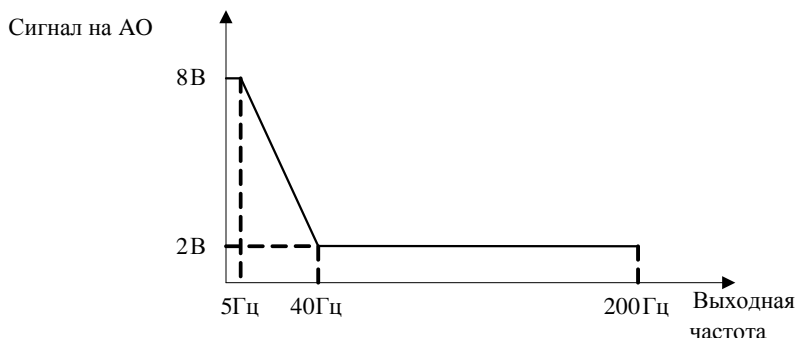
Параметр	Наименование параметра	Настройки параметра	Ед. изм.	Заводское значение
P3-52	Значение сигнала при минимальном токе / напряжении на выходе АО	0.00~200.00	%	0.00
P3-53	Значение сигнала при минимальном токе / напряжении на выходе АО	0.00~200.00	%	100.00
P3-54	Мин. выходные напряжение/ток – аналоговый выход АО	0.00~P3-55		0.00/4.00
P3-55	Макс. выходные напряжение/ток – аналоговый выход АО	P3-54~10.00/20.00		10.00/20.00

Масштабирование минимального/максимального выходного аналогового сигнала на выходе АО в процентах от минимального/максимального значения сигнала.

Например: в режиме разомкнутого контура управления скоростью установите P0-16=50,0, P3-50=3 (0~10 В), P3-50=1 (выходная частота 0%=0,0 Гц, 100%=50,0 Гц), P3-52=0,00% (0,0 Гц), P3-53=100,00% (50,0 Гц), P3-54=2 В, P3-55=8 В, соотношение между выходной частотой и выходным сигналом на выходе АО показано ниже:



Если P3-52=80.00% (40 Гц), P3-53 = 10.00% (5 Гц), соотношение между выходной частотой и выходным сигналом на выходе AO1 показано ниже:



Параметр	Наименование параметра	Настройки параметра	Ед. изм.	Заводское значение
P3-68	Минимально задаваемое значение с пульта управления	-200.00~200.00	%	0.00
P3-69	Максимально задаваемое значение с пульта управления	-200.00~200.00	%	100.00

Эти параметры используются для установки минимального/максимального заданного значения с помощью потенциометра пульта управления.

Параметр	Наименование параметра	Настройки параметра	Ед. изм.	Заводское значение
P3-90	Задание аналоговых входов как дискретных	В разработке		0
P3-91	Выбор функции AI1 как DI	В разработке		0
P3-92	Выбор функции AI2 как DI	В разработке		0

2.4.5. Группа параметров 4: ПИД-регулятор и другие регуляторы

Параметр	Наименование параметра	Настройки параметра	Ед. изм.	Заводское значение
P4-00	Источник сигнала обратной связи ПИД-регулятора	0: Нет 1: Аналоговый вход AI1 2: Аналоговый вход AI2 20: Последовательная связь		0

Выбор источника сигнала обратной связи.

Параметр	Наименование параметра	Настройки параметра	Ед. изм.	Заводское значение
P4-01	Источник сигнала задания ПИД-регулятора	0: Нет 1: Аналоговый вход AI1 2: Аналоговый вход AI2 10: Предустановленное значение 0, изменение кнопками БОЛЬШЕ/ МЕНЬШЕ пульта 11: Предустановленные значения P0-30...P0-45		0

Параметр	Наименование параметра	Настройки параметра	Ед. изм.	Заводское значение
		20: Последовательная связь 30: Пульт управления		

Выбор источника сигнала задания ПИД-регулятора:

0: Нет функции;

1: Аналоговый вход AI1, используется в качестве источника сигнала задания, см. P3-0*;

2: Аналоговый вход AI2, используется в качестве источника сигнала задания, см. P3-1*;

10: Предустановленное значение 0, изменение кнопкой БОЛЬШЕ/МЕНЬШЕ пульта, см. P0-30;

11: Множественная предустановка (работа с наборами коэффициентов ПИД), см. P0-30~P0-45;

20: Последовательная связь;

30: Пульт управления, настройка потенциометром, см. P3-68/P3-69;

Параметр	Наименование параметра	Настройки параметра	Ед. изм.	Заводское значение
P4-02	Базовое значение для сигналов задания и обратной связи ПИД-регулятора процесса	0.0~3000.0		50.0

Параметр задает базовое значение, принимаемое за 100% для задания и обратной связи процесса ПИД-регулирования.

Параметр	Наименование параметра	Настройки параметра	Ед. изм.	Заводское значение
P4-04	Логика управления ПИД-регулированием процесса	0: Положительная 1: Отрицательная		0

0: Положительная, уменьшение/увеличение выходного сигнала ПИД-регулятора, если значение сигнала обратной связи больше/меньше заданного значения;

1: Отрицательная, уменьшение/увеличение выходного сигнала ПИД-регулятора, если значение сигнала обратной связи меньше/больше заданного значения;

Параметр	Наименование параметра	Настройки параметра	Ед. изм.	Заводское значение
P4-05	Ограничение интегратора ПИД-регулирования процесса	0: Отключено 1: Включено		0

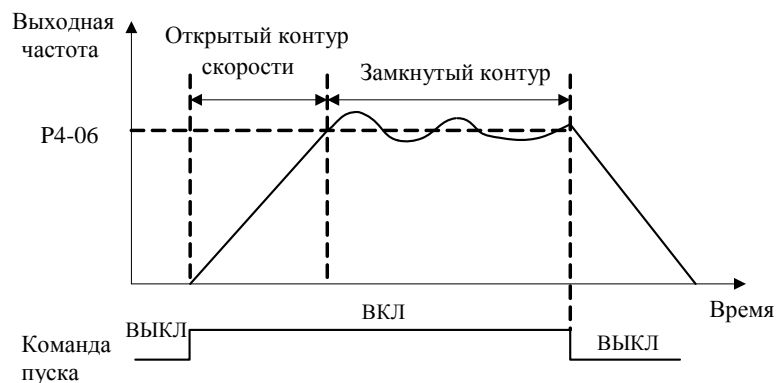
В случае, если выходной сигнал ПИД-регулятора достиг предела, но ошибка между заданным значением и значением обратной связи все еще существует (в одном и том же знаке), если интегратор продолжает работать, тогда результат интегрирования будет очень высоким. ПИД-регулятор будет очень долго реагировать на изменение знака ошибки. Это ухудшает качество управления. Функция ограничения интегратора может помочь избежать этой проблемы.

0: Отключено, интегрирование продолжается даже когда выходной сигнал ПИД-регулятора достигает своего предела;

1: Включено, интегрирование прекращается, когда выходной сигнал ПИД-регулятора достигает своего предела.

Параметр	Наименование параметра	Настройки параметра	Ед. изм.	Заводское значение
P4-06	Минимальная частота при управлении скоростью от ПИД-регулятора процесса	0.0~200.0	Гц	0.0

При наличии команды пуска ПЧ будет плавно разгоняться от 0 до P4-06 в режиме управления скоростью. Когда скорость достигнет задания в P4-06, управление переключится на ПИД-регулирование, в процессе которого скорость может снижаться ниже P4-06. Данный процесс показан ниже:



Параметр	Наименование параметра	Настройки параметра	Ед. изм.	Заводское значение
P4-07	Коэффициент пропорциональности – ПИД 1 (процесс)	0.0~10.00		0.30

Пропорциональный коэффициент ПИД-регулятора. Ошибка между заданным значением и значением обратной связи умножается на данный коэффициент для получения пропорциональной составляющей выходного сигнала ПИД-регулятора. Чем больше значение этого коэффициента, тем быстрее работает регулятор, однако слишком большое значение может привести к колебательности.

Внимание: эта функция отключена, если задано значение 0.

Параметр	Наименование параметра	Настройки параметра	Ед. изм.	Заводское значение
P4-08	Время интегрирования – ПИД 1 (процесс)	0.01~655.35	сек	10.00

Интегральный коэффициент ПИД-регулятора. Ошибка между заданным значением и значением обратной связи умножается на коэффициент, вычисленный по значению данного параметра, и добавляется к выходному сигналу ПИД-регулятора. Интегрирование обеспечивает устранение ошибки между заданным значением и значением обратной связи. Время интегрирования – это время, необходимое процессу интегрирования для достижения того же усиления, что и пропорциональное усиление. Установка значения 655,35 отключает интегральную составляющую.

Параметр	Наименование параметра	Настройки параметра	Ед. изм.	Заводское значение
P4-09	Время дифференцирования – ПИД 1 (процесс)	0.00~10.00	сек	0.00

Дифференциальный коэффициент ПИД-регулятора. Дифференцирование не реагирует на постоянную ошибку, но обеспечивает усиление только при изменении ошибки. Чем короче время дифференцирования, тем сильнее эффект данного процесса.

Примечание: Установка значения 0.00 отключает интегральную составляющую.

Параметр	Наименование параметра	Настройки параметра	Ед. изм.	Заводское значение
P4-13	Предел дифференцирования	1.0~50.0		5.0

Ввод значения ограничения дифференциальной составляющей.

Параметр	Наименование параметра	Настройки параметра	Ед. изм.	Заводское значение
P4-14	Минимальное расхождение сигналов задания и обратной связи для работы ПИД-регулятора	0.0~200.0	%	0.1

Когда ошибка между заданным значением и значением обратной связи меньше значения этого параметра, ПИД-регулирование прекращается. Метод остановки или перезапуска ПИД-регулирования определяется параметром P4-15.

Параметр	Наименование параметра	Настройки параметра	Ед. изм.	Заводское значение
P4-15	Изменение в работе ПИД-регулятора процесса при достижении значения расхождения P4-14	0: Режим 0 1: Режим 1 2: Режим 2		0

0: Режим 0: если абсолютное значение отклонения \geq P4-14, ПИД-регулятор включен; если абсолютное значение отклонения $<$ P4-14, ПИД-регулятор отключен, выходное значение ПИД-регулятора не меняется;

1: Режим 1: если абсолютное значение отклонения \geq P4-14, ПИД-регулятор включен. Если отклонение > 0 , то в качестве полного отклонения для работы ПИД-регулятора используется сумма ошибки и значения P4-14; если отклонение < 0 , то в качестве полного отклонения для работы ПИД-регулятора используется разность ошибки и значения P4-14; если абсолютное значение отклонения $<$ P4-14, ПИД-регулятор включается в обычном режиме;

2: Режим 2: если абсолютное значение отклонения \geq P4-14, ПИД-регулятор включен, но интегральная составляющая не меняется; если абсолютное значение отклонения $<$ P4-14, ПИД-регулятор работает в обычном режиме;

Параметр	Наименование параметра	Настройки параметра	Ед. изм.	Заводское значение
P4-18	Нижний предел выходного сигнала ПИД-регулятора процесса	-100.00~100.00	%	0.00
P4-19	Верхний предел выходного сигнала ПИД-регулятора процесса	-100.00~100.00	%	100.00

Эти параметры используются для установки нижнего / верхнего предела выхода ПИД-регулятора, 100% соответствует значению P5-03 в режиме управления скоростью.

Параметр	Наименование параметра	Настройки параметра	Ед. изм.	Заводское значение
P4-22	Нижний предел выходного сигнала интегрирования ПИД-регулятора процесса	-100.00~100.00	%	0.00
P4-23	Верхний предел выходного сигнала интегрирования ПИД-регулятора процесса	-100.00~100.00	%	100.00

Эта группа параметров используется для установки верхнего и нижнего пределов интегрального выхода ПИД-регулятора.

Параметр	Наименование параметра	Настройки параметра	Ед. изм.	Заводское значение
P4-52	Коэффициент пропорциональности контроллера токоограничения	0~500	%	100
P4-53	Время интегрирования контроллера токоограничения	0.000~2.000	сек	0.020
P4-54	Постоянная времени фильтра контроллера токоограничения	2.0~100.0	мс	10.0

Эти параметры используются для настройки ПИ-регулятора ограничения тока, который срабатывает, если ток двигателя увеличится до значения, заданного в параметре P5-07.

Параметр	Наименование параметра	Настройки параметра	Ед. изм.	Заводское значение
P4-61	Полоса пропускания ПИ-регулятора Isd	10~200	Гц	30
P4-62	Коэффициент демпфирования ПИ- регулятора Isd	1~200		100
P4-63	Коэффициент компенсации нагрузки ПИ- регулятора Isd	0.1~1.0		0.5
P4-64	Полоса пропускания ПИ- регулятора Isq	0.01~1.00	Гц	0.03
P4-65	Коэффициент демпфирования ПИ- регулятора Isq	1~200		1

Эти параметры действительна только в том случае, если P0-02 настроен на векторное управление 2 [настройка 2]. Они являются параметрами регулировки контура тока для векторного управления и, как правило, не требуют настройки.

2.4.6. Группа параметров 5: Ограничения, защита и обнаружение ошибок

Параметр	Наименование параметра	Настройки параметра	Ед. изм.	Заводское значение
*P5-02	Нижний предел скорости двигателя	0.0~590.0	Гц	0.0
*P5-03	Верхний предел скорости двигателя	0.0~590.0	Гц	65.0

P5-02 устанавливает нижний предел скорости двигателя. Нижний предел скорости двигателя не должен превышать верхний предел скорости двигателя, заданный в параметре P5-03. Параметры P5-02 и P5-03 используются для ограничения заданного значения.

Параметр	Наименование параметра	Настройки параметра	Ед. изм.	Заводское значение
P5-04	Ограничение момента в двигательном режиме двигателя	0~1000	%	160
P5-05	Ограничение момента в генераторном режиме двигателя	0~1000	%	160

Эти параметры ограничивают момент на валу для защиты механической системы. 100% соответствует номинальному моменту двигателя, заданному в параметре P1-06. Если момент двигателя больше, чем P5-04 / P5-05, ПЧ выдаст предупреждение «u.51».

Параметр	Наименование параметра	Настройки параметра	Ед. изм.	Заводское значение
P5-07	Ограничение максимального тока	0~300	%	*

Этот параметр используется для установки предела выходного тока, 100% соответствует номинальному току двигателя, заданному в параметре P1-06. Если выходной ток достигает значения, заданного в параметре P5-07, ПЧ выдаст предупреждение «u.50», и начнет работать токоограничение, заданное в параметрах P4-5x.

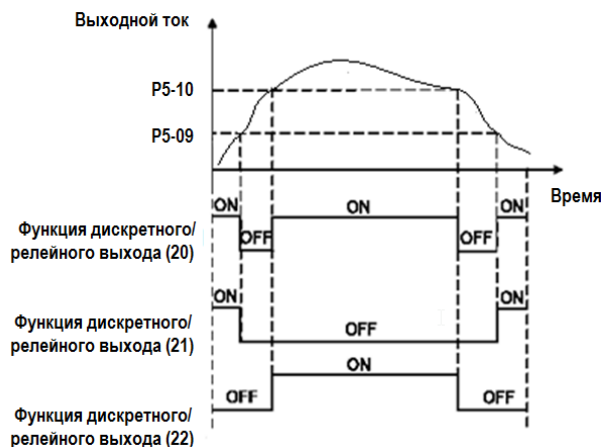
Параметр	Наименование параметра	Настройки параметра	Ед. изм.	Заводское значение
*P5-08	Ограничение максимальной частоты	0.0~590.0	Гц	65

Задание максимальной частоты работы двигателя. Убедитесь, что механизм и двигатель могут выдержать эту частоту.

Параметр	Наименование параметра	Настройки параметра	Ед. изм.	Заводское значение
P5-09	Порог предупреждения о слабом токе	0.00~P9-16	A	0.00
P5-10	Порог предупреждения о перегрузке по току	0.00~P9-16	A	*

Когда ток двигателя падает ниже значения параметра P5-09 или превышает значение параметра P5-10, может быть подан сигнал на реле или клемму дискретного выхода DO. См. настройки [20], [21] и [22] в параметрах P2-22 / 28/31.

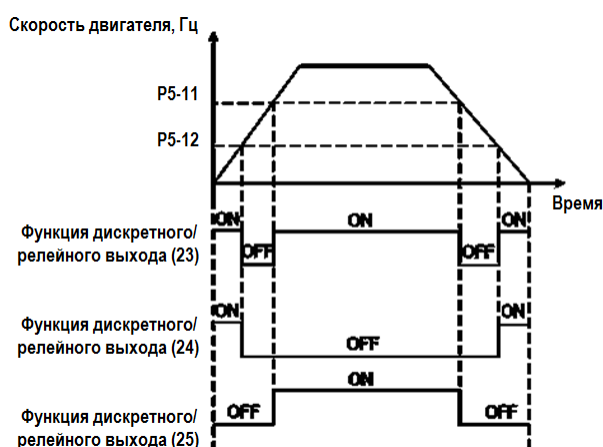
Диаграмма предупреждения о слабом токе или перегрузке по току показана ниже:



Параметр	Наименование параметра	Настройки параметра	Ед. изм.	Заводское значение
P5-11	Порог предупреждения о недостаточной скорости	0.0~590.0	Гц	0.0

Параметр	Наименование параметра	Настройки параметра	Ед. изм.	Заводское значение
P5-12	Порог предупреждения о превышении скорости	0.1~590.0	Гц	65.0

Когда скорость двигателя падает ниже значения параметра P5-11 или превышает значение параметра P5-12, может быть подан сигнал на реле. См. настройки [23], [24] и [25] в параметре P2-28. Диаграмма предупреждения снижения или превышения скорости показана ниже:



Параметр	Наименование параметра	Настройки параметра	Ед. изм.	Заводское значение
P5-13	Порог предупреждения о низком заданном значении	-200.00~200.00	%	0.00
P5-14	Порог предупреждения о высоком заданном значении	-200.00~200.00	%	100.00

Когда заданное значение ниже настройки параметра P5-13 или превышает настройку параметра P5-14, может быть подан сигнал на реле. 100% соответствует значению, установленному в параметре P0-16.

Примечание. Эти параметры работают с окончательным заданным значением, определенным параметрами P0-11~P0-14, а не с заданным значением для входов ПИД-регулятора.

Параметр	Наименование параметра	Настройки параметра	Ед. изм.	Заводское значение
P5-15	Порог предупреждения о низком значении обратной связи	-200.00~200.00	%	0.00
P5-16	Порог предупреждения о высоком значении обратной связи	-200.00~200.00	%	100.00

Когда значение сигнала обратной связи ниже настройки параметра P5-15 или превышает настройку параметра P5-16, может быть подан сигнал на реле. 100% соответствует значению, установленному в параметре P4-02. См. функции [26], [27] и [28] в параметре P2-28.

Примечание: эти параметры работают только с источником сигнала обратной связи для ПИД-регулятора, выбранном в параметре P4-00.

Параметр	Наименование параметра	Настройки параметра	Ед. изм.	Заводское значение
*P5-17	Защита от потери фазы двигателем	0: Отключено 1: Стандартная чувствительность 2: Повышенная чувствительность		1

0: Защита отключена, в случае обрыва фазы двигатель будет защищен только функцией защиты от перегрузки по току. Это может повредить двигатель, а пользователь может получить неверную информацию о причинах сбоя. Поэтому выбирать настройку [0] обычно не рекомендуется.

1: Защита имеет некоторую задержку, в результате ошибка по перегрузке по току (A.45) может появиться раньше ошибки по обрыву фазы.

2: Защита включается немедленно.

Примечание: Защита от потери фазы работает только в том случае, если выходной ток ПЧ превышает 15% от номинального тока преобразователя. Поэтому в случае, если мощность ПЧ намного больше, чем мощность двигателя, и внутри двигателя существует дисбаланс, выбор настройки [0] может избежать ложной тревоги об обрыве фазы двигателя.

Параметр	Наименование параметра	Настройки параметра	Ед. изм.	Заводское значение
*P5-18	Предупреждение о выходе за пределы ограничения тока / момента	0: Отключено 1: Включено		1

Этот параметр используется для контроля наличия предупреждений u.50 / u.51 если момент двигателя превышает задание параметров P5-04 / P5-05 или выходной ток превышает задание параметра P5-07.

Примечание. Даже если это предупреждение отключено, защита от превышения тока /момента продолжает действовать.

Параметр	Наименование параметра	Настройки параметра	Ед. изм.	Заводское значение
P5-22	Допустимая пауза при связи с модулем CU	0.10~60.00	сек	1.00

Если силовой модуль не получает корректные сообщения от модуля управления непрерывно в течение времени, превышающего значение параметра P5-22, будет выполнено действие, заданное в параметре P5-23.

Параметр	Наименование параметра	Настройки параметра	Ед. изм.	Заводское значение
P5-23	Действие при превышении паузы связи	0: Нет 2: Останов и предупреждающий сигнал 3: Толчковый режим и предупреждающий сигнал 4: Работа на максимальной скорости (P5-03) и предупреждающий сигнал 5: Аварийный сигнал и останов на выбеге 6: Предупреждающий сигнал		5

Этот параметр определяет действие в случае, если силовой модуль не получает сообщений по связи от модуля управления в течение времени, превышающего заданное в P5-22.

0: Нет действий, ПЧ продолжит работу согласно последнему полученному командному заданию;

2: Останов и предупреждающий сигнал «u.03»

3: Работа на скорости толчкового режима и предупреждающий сигнал «u.03»

4: Работа на максимальной скорости (P5-03) и предупреждающий сигнал «u.03»

5: Аварийный сигнал «A.03» и останов на выбеге

6: ПЧ продолжит работу согласно последнему полученному командному заданию и выдаст предупреждающий сигнал «u.03»

Параметр	Наименование параметра	Настройки параметра	Ед. изм.	Заводское значение
P5-26	Функция защиты двигателя от перегрева	0: Нет 1: Предупреждение электронного термореле 2: Аварийное сообщение электронного термореле 3: Предупреждение электронного термореле для двигателя с самовентиляцией 4: Аварийное сообщение электронного термореле для двигателя с самовентиляцией		0

Продукт может обеспечить функцию тепловой защиты посредством расчета (ETR = Электронное термореле) тепловой нагрузки двигателя. Расчетная тепловая нагрузка основана на токе двигателя и скорости двигателя в соответствии с настройками в параметрах P5-27 и P5-28.

0: Нет функции, термозащита двигателя отсутствует

1: Предупреждение электронного термореле, если расчетная тепловая нагрузка превышает верхний предел, ПЧ выдает предупреждение «и.49»

2: Аварийное сообщение электронного термореле, если расчетная тепловая нагрузка превышает верхний предел, ПЧ выдает аварийное сообщение «А.49» и остановит двигатель выбегом.

3: Предупреждение электронного термореле для двигателя с самовентиляцией.

4: Аварийное сообщение электронного термореле для двигателя с самовентиляцией.

[3] и [4] аналогичны [1] и [2], но [3] и [4] предназначены для двигателей с вентилятором на валу двигателя. Их расчетная тепловая нагрузка увеличивается быстрее, более чувствительна к скорости двигателя, и требуется больше времени для сброса расчетной тепловой нагрузки, когда ток двигателя падает.

Параметр	Наименование параметра	Настройки параметра	Ед. изм.	Заводское значение
P5-27	Время действия защиты двигателя от перегрузки	0,1~60,0	мин	2,0
P5-28	Порог защиты двигателя от перегрузки	100~160	%	150

При использовании функции электронного термореле, если ток двигателя превышает P1-06 * P5-28 в течение времени P5-27, ПЧ отреагирует так, как задано в параметре P5- 26.

Защита двигателя от перегрузки основана на вычислении обратного интеграла по времени. Соотношение между током перегрузки и временем защиты (P5-27) описано ниже:

Ток двигателя (%)	Задержка включения защиты (относительно P5-27)	Ток двигателя (%)	Задержка включения защиты (относительно P5-27)
P5-28+0%	100%	P5-28+30%	20%
P5-28+6%	50%	P5-28+36%	18%
P5-28+12%	33%	P5-28+42%	17%
P5-28+18%	29%	P5-28+48%	16%
P5-28+24%	21%	P5-28+54%	14%

В приведенной выше таблице предполагается, что двигатель работает с номинальной скоростью, ниже приведена таблица для поправочного коэффициента в соответствии со скоростью двигателя (реальное время защиты следует разделить на поправочный коэффициент).

Скорость двигателя (% от P1-05)	Поправочный коэффициент	Скорость двигателя (% от P1-05)	Поправочный коэффициент
0-12.5%	2.1	100%-112.5%	1
12.5%-25%	2.1	112.5%-125%	1.05
25%-37.5%	1.67	125%-137.5%	1.12
37.5%-50%	1.45	137.5%-150%	1.2
50%-62.5%	1.31	150%-162.5%	1.31
62.5%-75%	1.2	162.5%-175%	1.45
75%-87.5%	1.12	175%-187.5%	1.67
87.5%-100%	1.05	187.5%-Max.	2.1

Например, зададим P5-27=10, P5-28=120%, работа на номинальной частоте, ток составляет 132% от номинального тока двигателя, время защиты составляет $10 \times 33\% = 3,3$ минуты. Если рабочая частота составляет 30 Гц (60% от номинальной частоты), время защиты составляет $3,3 \div 1,31 = 2,52$ минуты.

Примечание. Необходимо правильно установить коэффициент защиты двигателя от перегрузки P5-28 в соответствии с фактической перегрузочной способностью двигателя. Если этот параметр задан слишком большим, может случиться так, что двигатель будет перегружен, но ПЧ не успеет включить защиту!

Параметр	Наименование параметра	Настройки параметра	Ед. изм.	Заводское значение
P5-29	Действие при потере фазы питания	0: Нет 1: Только предупреждение 2: Останов на выбеге и аварийный сигнал (тяжелая нагрузка) 3: Останов на выбеге и аварийный сигнал (средняя нагрузка) 4: Останов на выбеге и аварийный сигнал (легкая нагрузка)		3

Действие при потере фазы питания.

0: Нет действий. Защита включена не будет, обычно такая настройка не рекомендуется.

1: Только предупреждение. ПЧ выдаст предупреждение «u.26» и продолжит работу.

2: Останов на выбеге и аварийный сигнал (тяжелая нагрузка). ПЧ выдает аварийный сигнал «A.26» и отключится для останова на выбеге. Но ПЧ может обнаружить потерю фазы сети питания только при полной нагрузке в течение определенного периода времени (обычно, несколько минут).

3: Останов на выбеге и аварийный сигнал (средняя нагрузка). ПЧ выдает аварийный сигнал «A.26» и отключится для останова на выбеге. Но ПЧ может обнаружить потерю фазы сети питания только при применении определенного процента от номинальной нагрузки (обычно 30% ~ 60%).

4: Останов на выбеге и аварийный сигнал (легкая нагрузка). ПЧ выдает аварийный сигнал «A.26» и отключится для останова на выбеге. В этом варианте защита может срабатывать очень быстро, когда ПЧ начинает плавно разгонять двигатель.

Параметр	Наименование параметра	Настройки параметра	Ед. изм.	Заводское значение
P5-30	Блокировка предупреждений и сигналов аварии	0: Без блокировки: сигналы предупреждения и аварии сбрасываются без отключения питания 1: Блокировка: сигналы предупреждения и аварии сбрасываются только после повторного включения питания		1

При настройке на заводское значение (по умолчанию) аварийные и тревожные сигналы (см. 2.6.1) не могут быть сброшены, пока не будет выполнено отключение и повторное включение питания. В некоторых применениях можно сбросить аварийные и тревожные сигналы при отключении и повторном включении питания с последующей установкой параметра P5-30 = 0. Будьте очень осторожны и помните о безопасности.

Параметр	Наименование параметра	Настройки параметра	Ед. изм.	Заводское значение
P5-31	Время задержки аварийного сигнала по ограничению тока	0~60	сек	60

Когда выходной ток достигает уровня ограничения тока, установленного в P5-07, выдается предупреждение «u.50». Если предупреждение остается активным в течение времени P5-31, ПЧ остановит двигатель и выдаст аварийный сигнал «A.50». Если P5-31=60, выдача тревожных сигналов и останов не происходят.

Параметр	Наименование параметра	Настройки параметра	Ед. изм.	Заводское значение
P5-32	Время задержки аварийного сигнала по ограничению момента	0~60	сек	60

Когда выходной момент достигает предельного уровня, установленного в параметрах P5-04/P5-05, выдается предупреждение «u.51». Если предупреждение остается активным в течение времени P5-32, ПЧ остановит двигатель и выдаст аварийный сигнал «A.51». Если P5-32 = 60, выдача тревожных сигналов и останов не происходят.

Параметр	Наименование параметра	Настройки параметра	Ед. изм.	Заводское значение
P5-33	Действия при предупреждающем сигнале	0: Останов на выбеге и аварийный сигнал 1: Предупреждающий сигнал и подхват двигателя после устранения причины		1

Этот параметр предназначен для задания действия ПЧ при предупреждении, например, о перенапряжении, пониженном напряжении и перегрузке по току, при котором ПЧ должен временно отключить двигатель, а при исчезновении неисправности ПЧ должен восстановить управление двигателем.

0: Останов на выбеге и аварийный сигнал, при возникновении неисправности предупреждающий сигнал станет аварийным и ПЧ отключится.

1: Предупреждающий сигнал и повторный подхват двигателя, при возникновении неисправности ПЧ выдаст предупреждение и снимет напряжение с двигателя, обеспечив выбег. Когда неисправность исчезнет, ПЧ попытается подхватить двигатель и продолжить управление.

Параметр	Наименование параметра	Настройки параметра	Ед. изм.	Заводское значение
P5-34	Способ подхвата двигателя при предупреждающем сигнале	0: Определение скорости 1: Прямой перезапуск		0

Этот параметр определяет способ подхвата двигателя, когда P5-33 = 1

0: Определение скорости. ПЧ будет сначала отслеживать скорость двигателя, после чего продолжит управлять двигателем, начиная с полученных значений. Если ПЧ не сможет определить скорость, то он начнет управление с нулевой скорости.

1: Прямой перезапуск. ПЧ предполагает, что скорость двигателя не изменяется в течение периода выбега, и начнет управление с напряжения, имевшего место на момент предупреждающего сигнала.

2.4.7. Группа параметров 6: Работа с пультом управления и дисплей пульта

Параметр	Наименование параметра	Настройки параметра	Ед. изм.	Заводское значение
P6-03	Пользовательское значение нулевой скорости	0.0~6553.5		0.00
P6-04	Пользовательское значение максимальной скорости	0.0~6553.5		100.00

Пользовательское значение линейно пропорционально скорости, оно сохраняется в параметре P9-48.

Расчет пользовательского значения: $P9-48 = (P6-04 - P6-03) \times P9-07 \div P5-03 + P6-03$

Параметр	Наименование параметра	Настройки параметра	Ед. изм.	Заводское значение
P6-05	Значение, отображаемое на дисплее	0~8191		5

На дисплее пульта всегда отображаются выходная частота, задание и ток двигателя (переключаются коротким нажатием кнопки «ENTER»). Данный параметр используется для дополнительного отображения других переменных (задаются в параметрах P9-xx). Каждой переменной соответствует вес. Например, если нужно отобразить температуру и значение сигнала на клемме AI1, то необходимо установить: $P6-05 = 8 + 128 = 136$

Ниже приведен список весов для всех физических переменных.

Вес	Выбранный параметр	Физическая переменная
1	P9-06	Напряжение двигателя
2	P9-04	Скорость двигателя
4	P9-11	Напряжение на шине постоянного тока
8	P9-13	Температура радиатора или IGBT
16	P9-20	Значение обратной связи
32	P9-45	Счетчик А
64	P9-46	Счетчик В

Вес	Выбранный параметр	Физическая переменная
128	P9-24	Вход AI1
256	P9-26	Вход AI2
512	P9-35	Импульсный вход 1
1024	P9-43	Импульсный выход 1
2048	P9-48	Пользовательская переменная (см. P6-03 и P6-04)
4096	P9-05	Выходная мощность

Параметр	Наименование параметра	Настройки параметра	Ед. изм.	Заводское значение
P6-31	Локальный / удаленный режим	0: Удаленный режим 1: Локальный режим		0

0: Удаленный режим, кнопки «RUN» и «STOP» на пульте отключены.

1: Локальный режим, кнопки «RUN» и «STOP» на пульте позволяют запустить и остановить привод.

Функция сброса для кнопки «STOP» остается в силе независимо от того, какой режим выбран. Нажатием кнопки «STOP» тревожный сигнал можно сбросить в обоих режимах.

Параметр	Наименование параметра	Настройки параметра	Ед. изм.	Заводское значение
P6-32	Выбор функции кнопки FREE	0: Нет функции 1: Пуск назад		0

0: Нет функции. Кнопка FREE не используется.

1: Кнопка FREE запускает двигатель в обратном направлении. Внимание: Кнопка активна только в местном режиме управления.

Параметр	Наименование параметра	Настройки параметра	Ед. изм.	Заводское значение
P6-34	Запрет редактирования параметров	0: Отключен 1: Включен (редактирование запрещено)		0

0: Отключено

1: Включено и заблокировано, блокировка предназначена для предотвращения несанкционированного редактирования параметров. Для разблокировки необходимо установить P6-34=2018.

Внимание: эта функция действительна только для пульта, не активна для управления по последовательной связи.

Параметр	Наименование параметра	Настройки параметра	Ед. изм.	Заводское значение
P6-35	Шаг изменения задания частоты с пульта	0: 0,1 Гц 1: 1 Гц 2: 10 Гц		1

Параметр	Наименование параметра	Настройки параметра	Ед. изм.	Заводское значение
P6-50	Коэффициент индикации скорости двигателя	0.01~655.35		1.00

Значение параметра P9-04 становится равным |текущая скорость| * P6-50.

Параметр	Наименование параметра	Настройки параметра	Ед. изм.	Заводское значение
P6-51	Коэффициент индикации тока	0.01~655.35		1.00
P6-52	Коэффициент индикации мощности	0.01~655.35		1.00

Отображаемое значение тока равно реальной величине тока, умноженной на значение P6-51.

Отображаемое значение мощности равно реальной величине мощности, умноженной на значение P6-52.

2.4.8. Группа параметров 7: Вспомогательные и специальные функции

Параметр	Наименование параметра	Настройки параметра	Ед. изм.	Заводское значение
P7-00	Сброс параметров на заводские настройки	0: Нет 9: Сброс параметров на заводские настройки		0

0: Нет функции

9: Сброс параметров к заводским настройкам. Сброс всех параметров, кроме информации о самом приводе, параметров истории и параметров связи P0-80 ~ P0-82.

Шаг1: Задайте значение параметра P7-00 = 9, нажмите Enter

Шаг2: Полностью выключите ПЧ, затем снова включите, на пульте отображается «A.01»

Шаг3: Нажмите “STOP” для сброса «A.01», параметры будут сброшены на заводские значения.

Параметр	Наименование параметра	Настройки параметра	Ед. изм.	Заводское значение
P7-01	Функция при включении питания	0: Продолжение работы с заданным до отключения питания значением 1: Работа не продолжается, заданное до отключения питания значение сохранено 2: Работа не продолжается, заданное до отключения питания значение сбрасывается 3: Сохранение состояния работы / остановка и задания частоты в локальном и удаленном режиме, включая управление по последовательной связи		1

Выбирает действие при переподключении ПЧ к питающей сети после отключения питания.

0: Продолжение работы с заданным до отключения питания значением. Перезапуск с тем же локальным заданным значением и теми же настройками пуска / остановка, что и до отключения ПЧ.

1: Работа не продолжается, заданное до отключения питания значение сохранено. Сохранение состояния остановки, пока не будет дана новая команда пуска. Заданное до выключения ПЧ значение сохраняется и будет использоваться после подачи команды пуска. В удаленном режиме (P6-31=0) необходимо дополнительно установить P7-60=3600.

2: В локальном режиме (P6-31=0) работа не продолжается, заданное до отключения питания задание сбрасывается. В удаленном режиме (P6-31=0) работа не продолжается, задание сохраняется. Необходимо дополнительно установить P7-60=3600;

3: При отключении и повторном включении питания сохраняется команда стоп/пуск и значение задания, включая команды и задания, поступившие по последовательной связи (Modbus) и с дискретных входов.

Параметр	Наименование параметра	Настройки параметра	Ед. изм.	Заводское значение
*P7-10	Минимальная частота ШИМ	2~16: 2~16	кГц	2

Ограничение допустимой минимальной частоты ШИМ, также для функции автонастройки температуры

Параметр	Наименование параметра	Настройки параметра	Ед. изм.	Заводское значение
*P7-11	Коэффициент перемодуляции	90.0~105.0	%	100.0

Увеличение этого параметра может повысить способность получить на выходе более высокое напряжение, чем в сети. Но этот процесс также может привести к увеличению гармонических искажений напряжения / тока на двигателе.

Параметр	Наименование параметра	Настройки параметра	Ед. изм.	Заводское значение
*P7-12	Функция компенсации напряжения постоянного тока ШИМ	0: Компенсация среднего напряжения 2: Компенсация пульсаций напряжения		0

Когда напряжение постоянного тока изменяется, сигналы ШИМ нуждаются в компенсации, чтобы подать правильное напряжение на двигатель. Этот параметр определяет, как ПЧ компенсирует изменения напряжения.

0: Компенсация среднего напряжения постоянного тока. ПЧ компенсирует изменения среднего напряжения постоянного тока без учета пульсаций.

2: Компенсация. ПЧ компенсирует изменения среднего напряжения и пульсации в цепи постоянного тока. Эта функция может уменьшить уровень гармонических искажений, но эффект будет ограничен, если сетевое напряжение слишком низкое.

Параметр	Наименование параметра	Настройки параметра	Ед. изм.	Заводское значение
P7-13	Компенсация напряжения постоянного тока ШИМ при V/F управлении	0: Отключена 1: Включена		1

Эта функция используется для отключения компенсации в режиме управления VF. Обычно это используется для улучшения скорости замедления путем рассеивания энергии торможения в двигателе. Но это может привести к повреждению двигателя в случае высокого напряжения сети.

Параметр	Наименование параметра	Настройки параметра	Ед. изм.	Заводское значение
P7-14	Коэффициент коррекции времени бездействия (dead time)	0~200	%	100

Этот параметр используется для регулировки компенсации времени бездействия (dead time) из-за допуска между идеальным и реальным временем бездействия. 100% означает компенсацию на основе идеального времени бездействия, ниже 100% означает компенсацию меньше идеального времени бездействия, выше 100% означает компенсацию больше, чем идеальное время бездействия.

Параметр	Наименование параметра	Настройки параметра	Ед. изм.	Заводское значение
P7-17	Максимальная скорость для коррекции времени бездействия (dead time)	20~590	Гц	*

Начиная с частоты P7-17 и выше, коэффициент компенсации времени бездействия упадет до 0, а функция компенсации времени бездействия отключается. С 0 Гц до частоты P7-17 коэффициент компенсации времени бездействия линейно падает с значения P7-14 до 0.

Параметр	Наименование параметра	Настройки параметра	Ед. изм.	Заводское значение
P7-26	Действие при падении напряжения питания	0: Нет 1: Пассивное снижение скорости 2: Пассивное снижение скорости, аварийное отключение 3: Выбег и подхват двигателя 4: Управление на рекуперации (КЕВ) 5: Управление на рекуперации (КЕВ), аварийное отключение 6: Останов выбегом, аварийный сигнал		0

Этот параметр определяет реакцию, когда сетевое напряжение падает до напряжения, установленного в P7-27.

0: Нет функции. В этом случае срабатывает защита при достижении предела низкого напряжения.

1: Пассивное снижение скорости. ПЧ будет управлять скоростью двигателя, следуя за скоростью вращения ротора, момент в этом случае прикладываться не будет, потребление энергии будет минимальным. Без приложения момента скорость двигателя будет непрерывно уменьшаться до 0 Гц. Если напряжение питания восстановится до значения выше заданного в P7-27, ПЧ вернет двигатель к предыдущей заданной скорости.

2: Пассивное снижение скорости, отключение. Аналогично [1], разница в том, что, если частота упадет до 0 Гц, ПЧ выдаст аварийный сигнал «А.27» и отключится.

3: Выбег и подхват двигателя. ПЧ отключит выходное напряжение, двигатель будет останавливаться выбегом. Когда напряжение питания восстановится выше заданного в P7-27, ПЧ вернет двигатель к предыдущей заданной скорости с функцией подхвата.

4: Управление на рекуперации. ПЧ будет активно снижать скорость двигателя, при этом кинетическая энергия инерции будет преобразована обратно в цепь постоянного тока. Напряжение цепи постоянного тока будет поддерживаться на заданном значении. Таким образом, ПЧ может работать как можно дольше. В этом варианте, если напряжение питания не восстанавливается, двигатель будет непрерывно замедляться до 0 Гц, Если питание восстановится до значения выше заданного в P7-27, ПЧ вернет двигатель к предыдущей заданной скорости.

5: Управление на рекуперации, отключение. Аналогично [4], разница в том, что, если частота упадет до 0 Гц, ПЧ выдаст аварийный сигнал «А.27» и отключится.

6: Останов выбегом, аварийный сигнал. ПЧ выдаст аварийный сигнал «А.27» и отключится.

Примечание. Для опций [1] - [5] при выполнении выбранной операции ПЧ выдаст предупреждение «А.36». И если сработала защита от пониженного напряжения, ПЧ выдаст предупреждение «и.24», затем аварийное сообщение «А.24» и отключится (если напряжение питания не восстановится в течение достаточного времени).

Параметр	Наименование параметра	Настройки параметра	Ед. изм.	Заводское значение
P7-27	Порог запуска действия при падении напряжения питания	100~220/380	В	*

Этот параметр определяет пороговое напряжение, при котором должна активироваться выбранная в параметре P7-26 функция.

Примечания:

1. Не устанавливайте значение P7-27 слишком низким или слишком высоким. Обычно значение P7-27 должно составлять 0,7 ~ 0,85 от номинального напряжения питания. Если пороговое значение слишком низкое, функция будет неэффективна. Если пороговое значение слишком высокое, ПЧ будет слишком часто выполнять действие, заданное в параметре P7-26.

2. Если ПЧ питается от источника постоянного тока, пороговое значение будет P7-27 x 1,4.

Параметр	Наименование параметра	Настройки параметра	Ед. изм.	Заводское значение
P7-28	Коэффициент управления режимом рекуперации	0 ~ 500	%	100

Коэффициент усиления управления для опций [4] и [5] из параметра P7-26.

Параметр	Наименование параметра	Настройки параметра	Ед. изм.	Заводское значение
P7-35	Время сброса счетчика попыток автоматического сброса аварийного сообщения	0~6000	мин	0

При P7-35=0 функция автосброса неактивна, при P7-35≠0 – активна. Например, при установке P7-35=10 и P7-36=5 преобразователь автоматически сбросит ошибку 5 раз, и если в течение 10 минут ошибка появится вновь, то преобразователь остановится. Если в течение 10 минут преобразователь будет работать без аварийных сообщений, то счетчик числа попыток будет сброшен на 0. Обратите внимание, что в эти 10 минут не включается время останова ПЧ.

Параметр	Наименование параметра	Настройки параметра	Ед. изм.	Заводское значение
P7-36	Способ сброса аварийного сообщения	0: Сброс по команде 1~10: Автоматический сброс от 1 до 10 раз 11: Автоматический сброс неограниченное число раз		0

Способ сброса аварийного сообщения.

0: Сброс по команде. Аварийные сообщения могут быть сброшены командой, нажатием кнопки «STOP», командой на дискретный вход или по связи.

1 ~ 10: Автоматический сброс от 1 до 10 раз. ПЧ может автоматически сбрасывать аварийные сообщения от 1 до 10 раз после выдачи аварийных сигналов.

11: Автоматический сброс неограниченное число раз.

Примечания:

1. ПЧ может сбросить аварийное сообщение только после устранения его причины. Даже если ПЧ не сможет сбросить аварийное сообщение, попытка будет засчитана как один раз в настройках 1 ~ 10.

2. Эта функция работает для заблокированных аварийных сигналов, только если P5-30 = 0

3. Количество раз автоматического сброса будет обнулено при повторном включении ПЧ.

4. Эта функция не работает для предупреждающих сообщений.

Параметр	Наименование параметра	Настройки параметра	Ед. изм.	Заводское значение
P7-37	Время задержки автоматического сброса аварийного сообщения	0~600	сек	10

Задание интервала времени от получения аварийного сообщения до выполнения автоматического сброса. Этот параметр активен, только если для параметра P7-36 установлено значение [1] ~ [11].

Параметр	Наименование параметра	Настройки параметра	Ед. изм.	Заводское значение
*P7-38	Уровень снижения напряжения в насосно-вентиляторных применениях (функция VT)	40~90	%	90

Ввод уровня намагничивания двигателя на низкой скорости. Выбор низкого значения уменьшает потери энергии в двигателе, но также снижает нагрузочную способность, особенно для пуска.

Параметр	Наименование параметра	Настройки параметра	Ед. изм.	Заводское значение
*P7-39	Минимальная намагниченность в АЕО	40~75	%	66

Ввод минимальной намагниченности для АЕО. Выбор низкого значения снижает потери энергии в двигателе, но также может снизить устойчивость к внезапным изменениям нагрузки и привести к останову двигателя.

Параметр	Наименование параметра	Настройки параметра	Ед. изм.	Заводское значение
P7-41	Управление вентилятором охлаждения	0: Автоматическое 4: По температуре радиатора 5: Постоянная работа		0

0: Работой вентилятора управляет логика преобразователя, вентилятор может только включаться и выключаться.

4: При температуре больше 40°C вентилятор запускается, при температуре ниже 35°C – останавливается через 16 с. Этот режим допустим только для типоразмеров D1-D6.

5: Вентилятор работает всегда.

Параметр	Наименование параметра	Настройки параметра	Ед. изм.	Заводское значение
P7-46	Пороговое напряжение функции контроля перенапряжения (OVC)	Зависит от напряжения цепи питания	В	*

Когда напряжение цепи постоянного тока превышает значение параметра P7-46, активируется функция контроля перенапряжения, определенная в параметре P7-47.

В следующей таблице приведены диапазон порогового напряжения для контроля перенапряжения и значение по умолчанию в зависимости от типа сети питания (параметр P1-01):

Тип сети питания	Диапазон	Значение по умолчанию
200~240В	360~395В	385В
380~440В	680~780В	710В
440~480В	750~780В	780В

Параметр	Наименование параметра	Настройки параметра	Ед. изм.	Заводское значение
P7-47	Функция контроля перенапряжения (OVC)	0: Отключена 1: Включена в режиме 1 2: Включена в режиме 2		0

Контроль перенапряжения (OVC) может ограничивать напряжение в цепи постоянного тока при замедлении двигателя путем ограничения скорости замедления. Он не подходит для применений с длительным возвратом энергии, например, лифтовых.

0: Отключена;

1: Режим 1. Управление увеличением напряжения в цепи постоянного тока, ограничивая скорость замедления.

2: Режим 2. Применяется обычно для очень быстрого замедления;

Параметр	Наименование параметра	Настройки параметра	Ед. изм.	Заводское значение
P7-48	Время интегрирования функции контроля перенапряжения (OVC)	0.01~0.10	сек	0.05
P7-49	Коэффициент пропорциональности функции контроля перенапряжения (OVC)	0~200	%	100

Настройки контроллера, используемого в управлении OVC. Динамика работы контроллера может быть настроена изменением этих параметров. Увеличение пропорционального коэффициента и уменьшение времени интегрирования ускоряют реакцию контроллера перенапряжения, но слишком высокое значение пропорционального коэффициента и слишком малое время интегрирования могут дестабилизировать управление перенапряжением. Обычно настройка этих параметров не требуется.

Примечание. Эти параметры активны только при выборе режима 1 или режима 2 в P7-47.

Параметр	Наименование параметра	Настройки параметра	Ед. изм.	Заводское значение
P7-50	Нижняя граница пропускаемой частоты 1	0.0~590.0	Гц	0.0
P7-51	Верхняя граница пропускаемой частоты 1	0.0~590.0	Гц	0.0
P7-52	Нижняя граница пропускаемой частоты 2	0.0~590.0	Гц	0.0
P7-53	Верхняя граница пропускаемой частоты 2	0.0~590.0	Гц	0.0
P7-54	Нижняя граница пропускаемой частоты 3	0.0~590.0	Гц	0.0
P7-55	Верхняя граница пропускаемой частоты 3	0.0~590.0	Гц	0.0

Эти параметры используются для определения 3 диапазонов скорости, с которой двигатель вращаться не должен, во избежание механического резонанса. Если скорость задана в пределах диапазонов, задание скорости будет смещаться к ближайшей начальной или конечной точке диапазона пропускаемой частоты.

Параметр	Наименование параметра	Настройки параметра	Ед. изм.	Заводское значение
P7-60	Задержка автоперезапуска после включения питания	0~3600	с	0

Если привод настроен на возобновление работы после перерыва в питании, то в данном параметре устанавливается задержка пуска. Значение 3600 отключает функцию автоперезапуска, и для пуска требуется новая команда.

2.4.9. Группа параметров 8: Основная и текущая информация

Параметр	Наименование параметра	Настройки параметра	Ед. изм.	Заводское значение
P8-00	Версия прошивки силового модуля			

Версия прошивки силового модуля.

Параметр	Наименование параметра	Настройки параметра	Ед. изм.	Заводское значение
P8-01	Версия прошивки модуля управления			

Версия прошивки модуля управления.

Параметр	Наименование параметра	Настройки параметра	Ед. изм.	Заводское значение
P8-30	Полное число дней, когда подавалось питание	0~9999	дни	

Полное число дней, когда подавалось питание на ПЧ. Это значение не может быть сброшено.

Параметр	Наименование параметра	Настройки параметра	Ед. изм.	Заводское значение
P8-31	Полное время работы	0~60000	ч	

Просмотр количества часов работы. Сброс значения до 0 осуществляется с помощью параметра P8-37.

Параметр	Наименование параметра	Настройки параметра	Ед. изм.	Заводское значение
P8-32	Полная потребленная энергия	0~65535	кВт*ч	

Просмотр общей потребленной энергии. Сброс значения до 0 осуществляется с помощью параметра P8-36.

Параметр	Наименование параметра	Настройки параметра	Ед. изм.	Заводское значение
P8-33	Количество включений питания	0~65535		

Количество подач питания. Это значение не может быть сброшено.

Параметр	Наименование параметра	Настройки параметра	Ед. изм.	Заводское значение
P8-34	Количество перегревов	0~65535		

Просмотр количества произошедших перегревов. Это значение не может быть сброшено.

Параметр	Наименование параметра	Настройки параметра	Ед. изм.	Заводское значение
P8-35	Количество перенапряжений	0~65535		

Просмотр количества произошедших перенапряжений. Это значение не может быть сброшено.

Параметр	Наименование параметра	Настройки параметра	Ед. изм.	Заводское значение
P8-36	Сброс счетчика потребленной энергии	0: Нет сброса 1: Сброс		0

0: Нет сброса;

1: Сброс на нулевое значение (см. параметр P8-32);

Внимание: этот параметр нельзя задать по последовательной связи.

Параметр	Наименование параметра	Настройки параметра	Ед. изм.	Заводское значение
P8-37	Сброс счетчика времени работы	0: Нет сброса 1: Сброс		0

0: Нет сброса;

1: Сброс на нулевое значение (см. параметр P8-31);

Внимание: этот параметр нельзя задать по последовательной связи.

Параметр	Наименование параметра	Настройки параметра	Ед. изм.	Заводское значение
P8-40~P8-49	Журнал аварий			

Журнал содержит 10 последних аварийных сообщений.

Параметр	Наименование параметра	Настройки параметра	Ед. изм.	Заводское значение
P8-50~P8-59	Журнал предупреждений			

Журнал содержит 10 последних предупреждающих сообщений.

2.4.10. Группа параметров 9: Мониторинг состояния в реальном времени

Параметр	Наименование параметра	Настройки параметра	Ед. изм.	Заводское значение
P9-00	Зарезервировано			
P9-01	Слово состояния	0~65535		
P9-02	Заданное значение	-4999.0~4999.0		
P9-04	Скорость двигателя	0~24000	Об/мин	
P9-05	Выходная мощность	0.000~655.35	кВт	
P9-06	Выходное напряжение	0.0~6553.5	В	
P9-07	Выходная частота	0.0~590.0	Гц	
P9-08	Выходной ток	0.00~655.35	А	
P9-10	Состояние тепловой нагрузки двигателя	0~100	%	
P9-11	Напряжение на шине постоянного тока	0~65535	В	
P9-13	Температура радиатора или IGBT	-128~127	°С	
P9-14	Состояние тепловой нагрузки ПЧ	0~255	%	
P9-15	Номинальный ток ПЧ	0.0~6553.5	А	
P9-16	Максимальный ток ПЧ	0.0~6553.5	А	
P9-19	Заданное значение ПИД-регулятора	-200.0~200.0	%	
P9-20	Значение обратной связи ПИД-регулятора	-200.0~200.0		
P9-21	Выходной сигнал ПИД-регулятора	-200.0~200.0	%	

Эти параметры используются для просмотра текущего состояния ПЧ.

Формат слова состояния P9-01:

Бит	0	1
Бит 0	Нет готовности управления	Готовность управления
Бит 1	Нет готовности управления	Готовность управления
Бит 2	Останов выбегом	Работа
Бит 3	Нет ошибок	Отключение по ошибке
Бит 4	Нет ошибок	Ошибка без отключения
Бит 5	Резерв	Резерв
Бит 6	Нет ошибок	Отключение по ошибке
Бит 7	Нет предупреждений	Предупреждение
Бит 8	Не работает по заданию	Работает по заданию
Бит 9	Локальный режим	Удаленный режим
Бит 10	Частота вне допустимого диапазона	Частота в допустимом диапазоне
Бит 11	Останов	Работа
Бит 12	Резерв	Резерв
Бит 13	Напряжение в допустимом диапазоне	Напряжение вне допустимого диапазона
Бит 14	Резерв	Резерв
Бит 15	Нет предупреждения о перегреве	Предупреждение о перегреве

Параметр	Наименование параметра	Настройки параметра	Ед. изм.	Заводское значение
P9-22	Состояние дискретных входов	0~65535		

Просмотр состояния дискретных входов. Каждому дискретному входу соответствует весовой коэффициент, как показано в таблице ниже. Если ПЧ обнаруживает сигнал на дискретном входе, то его весовой коэффициент включается в общую сумму.

Например: активны клеммы дискретных входов REV и DI1, P9-22 = 2 + 4 = 6.

Клемма	DI1	REV	FWD
Разряд	4	2	1

Параметр	Наименование параметра	Настройки параметра	Ед. изм.	Заводское значение
P9-23	Тип аналогового входа AI1	0: 0~10 В 1: 0~20 мА		
P9-24	Входное значение на AI1	0.00-20.00	В/мА	
P9-25	Тип аналогового входа AI2	0: 0~10 В 1: 0~20 мА		
P9-26	Входное значение на AI2	0.00-20.00	В/мА	

Параметр	Наименование параметра	Настройки параметра	Ед. изм.	Заводское значение
P9-39	Состояние релейного выхода	0~65535		

Просмотр состояния релейного выхода. При активности выхода P9-39 = 1.

Параметр	Наименование параметра	Настройки параметра	Ед. изм.	Заводское значение
P9-40	Значение сигнала на аналоговом выходе AO1	0.00-20.00	В/мА	

Параметр	Наименование параметра	Настройки параметра	Ед. изм.	Заводское значение
P9-45	Значение счетчика А	0~65535		
P9-46	Значение счетчика В	0~65535		
P9-47	Задание по шине коммуникации	-32768~32767		
P9-48	Пользовательская переменная	0~6553.5		

2.4.11. Группа параметров 19: Простой ПЛК

Параметр	Наименование параметра	Настройки параметра	Ед. изм.	Заводское значение
P19-00	Режим работы	0: Один цикл, затем работа на последней частоте 1: Один цикл, затем останов 2: Циклическая работа		0

0: После выполнения цикла работа продолжается на скорости последнего шага.

1: После выполнения цикла привод останавливается.

2: После выполнения цикла начинается следующий цикл.

Параметр	Наименование параметра	Настройки параметра	Ед. изм.	Заводское значение
P19-01	Запоминание текущего шага	0: Нет 1: Запоминание при останове 2: Запоминание при отключении питания		0

0: Текущий шаг не запоминается при останове или отключении питания.

1: При останове текущий шаг запоминается.

2: При останове или отключении питания текущий шаг запоминается.

Внимание: Если текущий шаг сохранен в памяти, то при пуске работа начинается с этого шага. Если текущий шаг не сохранен, то работа начинается с 0 Гц и с первого шага.

Параметр	Наименование параметра	Настройки параметра	Ед. изм.	Заводское значение
P19-02	Сброс количества сбросов простого ПЛК	0: Нет функции 1: Сброс		0

При установке P19-02=1 количество сбросов простого ПЛК (P19-83) обнуляется.

Параметр	Наименование параметра	Настройки параметра	Ед. изм.	Заводское значение
P19-10...P19-25	Скорость на шаге 0 ... Скорость на шаге 15	-100,00%...100,00%	%	0

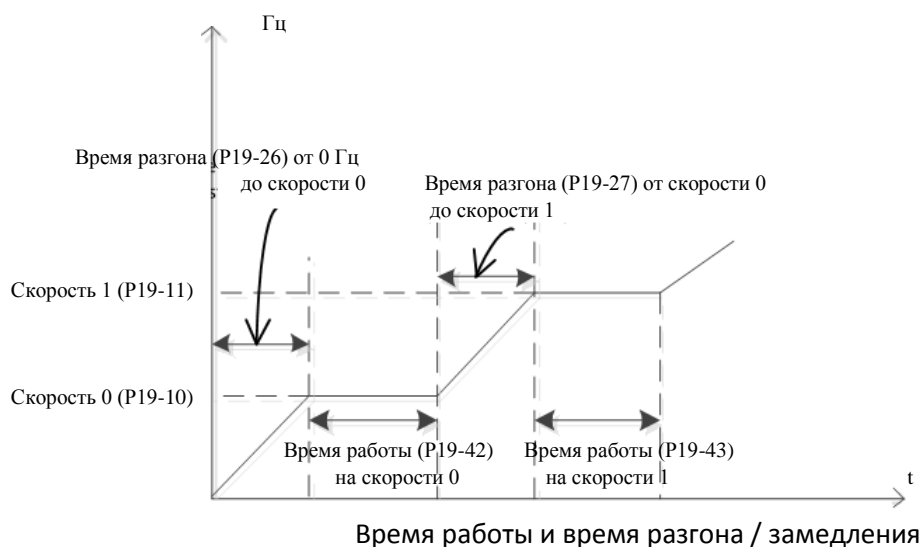
Задание частоты на 16-ти шагах; 0,00% соответствует 0 Гц, 100,00% соответствует P0-16.

Параметр	Наименование параметра	Настройки параметра	Ед. изм.	Заводское значение
P19-26...P19-41	Время разгона/замедления на шаге 0 ... Время разгона/замедления на шаге 15	0,0...6000,0	с	0

!6 значений времен разгона/замедления для перехода от текущего шага к следующему. Пример: Если P19-27=5с, то понадобится 5 с для перехода от частоты шага 0 (P19-10) к частоте шага 1 (P19-11).

Параметр	Наименование параметра	Настройки параметра	Ед. изм.	Заводское значение
P19-42...P19-57	Время работы на шаге 0 ... Время работы на шаге 15	0,0...6000,0	с	0

Времена работы на 16-ти шагах. См. диаграмму ниже.



Внимание: Если время разгона/замедления и время работы на шаге X равны 0, то все следующие шаги игнорируются. Например, если P19-29 (время разгона/замедления на шаге 3) и P19-45 (время работы на шаге 3) равны 0, то шаги с 3 по 15 игнорируются.

Параметр	Наименование параметра	Настройки параметра	Ед. изм.	Заводское значение
P19-80	Средняя скорость	0...65535	об/мин	

Параметр только для чтения, отображает среднюю скорость привода за цикл.

Параметр	Наименование параметра	Настройки параметра	Ед. изм.	Заводское значение
P19-81	Текущий шаг	0...15		

Параметр только для чтения, отображает номер выполняемого шага.

Параметр	Наименование параметра	Настройки параметра	Ед. изм.	Заводское значение
P19-82	Время на текущем шаге	0,0...6553,0	с	

Параметр только для чтения, отображает время на текущем шаге.

Последовательность настройки простого ПЛК:

- a. Установите P0-03=2 (Включение функции ПЛК)
- b. Назначьте одному из дискретных входов DI функцию 64 (P2-05...P2-10)
- c. Установите параметры группы 19 в соответствии с требованиями применения.
- d. Убедитесь, что привод находится в режиме внешнего управления и подайте на вход с функцией 64 сигнал запуска цикла.

2.4.12. Группа параметров 20: Насосное применение

Параметр	Наименование параметра	Настройки параметра	Ед. изм.	Заводское значение
P20-00	Режим работы	0: поддержание давления		0

0: Поддержание давления в замкнутой системе. Автоматически устанавливаются параметры P0-11=21 (источник задания – выход ПИД-регулятора процесса), P4-00=2 (источник обратной связи по давлению AI2, по умолчанию 4-20 мА), P4-01=11 (установка задания давления в параметре P0-30).

Параметр	Наименование параметра	Настройки параметра	Ед. изм.	Заводское значение
P20-01	Минимальная выходная частота	0,00...P20-02	%	40
P20-02	Максимальная выходная частота	P20-01...100,00	%	100

Диапазон выходной частоты: 0,00% соответствует 0 Гц, 100% соответствует P0-16.

Параметр	Наименование параметра	Настройки параметра	Ед. изм.	Заводское значение
P20-60	Включение спящего режима	0: Выключен 1: Включен		0

0: Спящий режим выключен

1: Спящий режим включен

Параметр	Наименование параметра	Настройки параметра	Ед. изм.	Заводское значение
P20-61	Частота входа в спящий режим	0,00...100,00	%	2

Если выходная частота меньше P20-01 + P20-61, то условие по частоте выполнено.

Параметр	Наименование параметра	Настройки параметра	Ед. изм.	Заводское значение
P20-62	Давление входа в спящий режим	0,00...100,00	%	2

Если обратная связь по давлению больше, чем Задание - P20-62, то условие по давлению выполнено.

Параметр	Наименование параметра	Настройки параметра	Ед. изм.	Заводское значение
P20-63	Задержка входа в спящий режим	0,00...300,00	с	10

Если условия по частоте и по давлению выполняются в течение времени P20-63, то преобразователь переходит в режим сна.

Параметр	Наименование параметра	Настройки параметра	Ед. изм.	Заводское значение
P20-64	Минимальная длительность спящего режима	0,00...1800,00	с	300

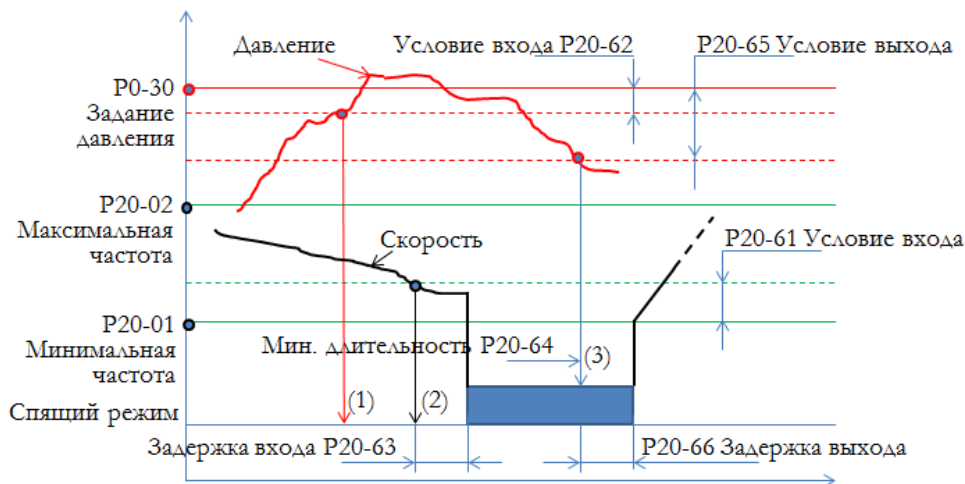
Если преобразователь перешел в режим сна, то он будет оставаться в нём по крайней мере в течение времени P20-64.

Параметр	Наименование параметра	Настройки параметра	Ед. изм.	Заводское значение
P20-65	Давление выхода из спящего режима	0,00...100,00	%	10

Параметр	Наименование параметра	Настройки параметра	Ед. изм.	Заводское значение
P20-66	Задержка выхода из спящего режима	0,0...60,0	с	1

Если обратная связь по давлению меньше, чем Задание - P20-65 в течение P20-66, то преобразователь начнет работу.

Диаграмма работы спящего режима:



Последовательность настройки насосного применения:

- Установите P0-03=1 (включение макроса насосного применения)
- Назначьте одному из дискретных входов функцию 64 (P2-05...P2-10)
- Установите параметры группы 20 в соответствии с требованиями применения. При необходимости включите спящий режим (P20-60=1).
- Убедитесь, что привод находится в режиме внешнего управления и подайте на вход с функцией 64 сигнал пуска.
- Единицы давления: для всех связанных с давлением параметров (P0-30, P20-62, P20-65) единицами являются %, где за 100% принято максимальное значение обратной связи. Пример: Если выходной сигнал датчика давления равен 4-20 мА, а диапазон датчика равен 0...1 МПа, то сначала необходимо выбрать вход AI2 в качестве источника обратной связи (P4-00=2) и изменить диапазон входа (P3-14=4 и P3-15=20), затем установить P0-30=40%, если задание давления должно быть равно 0,4 МПа.
- Условия входа в спящий режим (1) и выхода из него (2) и (3) показаны на рисунке выше: для перехода в спящий режим необходимо соблюдение условий по частоте и давлению.

2.5. Краткое руководство по применению ПЧ

Обычно для реализации конкретного применения к силовому модулю PU необходимо подключить модуль управления CU или выносной пульт. Пожалуйста, обратитесь к Главе 6: Краткое руководство по применению AD800.

2.6. Обработка неисправностей: Предупреждение, Авария и Ошибка

2.6.1. Коды неисправностей

ПЧ серии AD800B классифицирует диагностические сообщения по 3 категориям: Предупреждение, Авария и Ошибка, и они отображаются на дисплее пульта в виде кодов.

Предупреждение относится к сбоям, близким по значениям к допустимым пределам и пределам значений параметров, но при которых ПЧ может продолжать работать с заданными характеристиками управления, либо может автоматически вернуться к работе после пропадания причины неисправности. Информация о предупреждении может быть выведена на дисплей пульта или считана по шине связи. На дисплее пульта предупреждение будет отображаться как «u.XX». «U» означает предупреждение, «XX» представляет код предупреждения. На ЖК-дисплее информация о предупреждении будет отображаться обычным текстом.

Авария обозначает неисправности, которые могут привести к повреждению ПЧ или другого оборудования в течение короткого времени, поэтому ПЧ должен быть немедленно остановлен. Когда выдан аварийный сигнал, его сброс может быть принудительным и осуществляется командой с пульта или по коммуникации,

только после этого ПЧ сможет снова работать. На дисплее пульта аварийный сигнал будет отображаться как «А.ХХ». «А» означает аварию, «ХХ» представляет код аварии. На ЖК-дисплее информация о аварии будет отображаться обычным текстом. Для устранения некоторых аварий необходимо отключить ПЧ и выполнить отладку или тестирование элементов и цепей. Для неисправностей этого типа ПЧ серии AD800В реализуют функцию блокировки при возникновении неисправности. Блокированный аварийный сигнал не может быть сброшен до тех пор, пока не произойдет цикл выключения-включения питания и не будет устранена причина неисправности. Этот тип неисправностей называется заблокированной неисправностью. Все заблокированные неисправности всегда будут рассматриваться как авария. Функцию блокировки можно отключить, установив параметр P5-30 = 0. При этом пользователь должен отдавать себе отчет об опасности подобных действий.

Ошибка связана с неправильными действиями пользователя, например, попытка изменить значение параметра с пульта, которое изменить нельзя. Ошибка отображается на дисплее пульта как «Er.XX». ПЧ при этом продолжит работу, и ошибка не будет зарегистрирована в журнале.

Ниже приведен список диагностических сообщений.

Предупреждение	Авария	Ошибка	Наименование	Причина	Устранение
	A.01		Сброс на заводские значения	Параметры сброшены на заводские значения без подтверждения	Нажмите кнопку «STOP» для подтверждения
	A.02*		Внутренняя ошибка		Обратитесь к поставщику
u.03	A.03*		Превышение паузы связи силового модуля (PU) и модуля управления (CU)	PU не может связаться с CU	1. Выключите питание и проверьте соединение между PU и CU 2. Обратитесь к поставщику
	A.04*		Ошибка платы питания 24 В	Внутренняя аппаратная ошибка	1. Проверьте внешнюю нагрузку на питании 24 В 2. Обратитесь к поставщику
	A.05*		Ошибка управления напряжением IGBT	Внутренняя аппаратная ошибка	
u.07	A.07*		Неисправность вентилятора	Загрязнение вентилятора или он выработал ресурс	Почистите или замените вентилятор
u.08			Неисправность вентилятора 2	Загрязнение вентилятора или он выработал ресурс	Почистите или замените вентилятор
	A.16*		Короткое замыкание	КЗ между фазами двигателя	Проверьте моторный кабель и состояние изоляции двигателя
u.17	A.17*		Неправильное заземление	Пробой или короткое замыкание между выходными фазами и заземлением	1. Проверьте моторный кабель на КЗ с заземлением. 2. Замените кабель или двигатель
u.19	A.19*		Короткое замыкание тормозного резистора	КЗ тормозного резистора (22 кВт и ниже)	Проверьте подключение тормозного резистора или замените его
u.20	A.20*		Короткое замыкание тормозного транзистора	Тормозной транзистор вышел из строя (22 кВт и ниже)	Обратитесь к поставщику
u.21	A.21*		Отсутствие торможения	Тормозной резистор не подключен или не работает	Проверьте тормозной резистор или замените на подходящий
u.23	A.23		Слишком большой ток при низком напряжении	Перегрузка по току из-за того, что напряжение питания слишком сильно падает	Проверьте источник питания
u.24	A.24		Падение напряжения	Слишком сильное падение напряжения питания или высокая нагрузка при слишком низком напряжении питания	Проверьте источник питания
u.25	A.25		Перегрузка при низком напряжении	Высокая нагрузка при постоянном низком напряжении питания	Проверьте источник питания
u.26	A.26*		Потеря фазы питания	Потеря фазы питания	Проверьте источник питания
u.27	A.27		Ошибка рекуперации	Функция рекуперации сработала, но не смогла удержать напряжение постоянного тока при падении напряжения питания, из-за слишком низкой инерции или двух длительных периодов падения напряжения питания	1. Проверьте источник питания 2. Установите подходящее пороговое напряжение рекуперации
	A.28*		Потеря фазы U двигателя	1. Фазовый дисбаланс двигателя	Проверьте моторный кабель и

Предупреждение	Авария	Ошибка	Наименование	Причина	Устранение
	A.29*		Потеря фазы V двигателя	2. Ослабло соединение моторного кабеля	двигатель
	A.30*		Потеря фазы W двигателя		
u.36	A.36		Перенапряжение	1. Слишком высокое напряжение питания; 2. Двигатель работает в генераторном режиме; 3. Слишком мало время замедления; 4. Не установлены тормозные модуль и резистор.	1. Проверьте источник питания 2. Используйте тормозной резистор или внешний рекуператор для потребления генерируемой энергии 3. Измените параметры так, чтобы двигатель не работал в генераторном режиме
u.37	A.37		Перегрев IGBT	Слишком высокая нагрузка или недостаточное охлаждение	1. Проверьте нагрузку 2. Проверьте охлаждение, почистите или замените вентилятор
u.38	A.38		Ошибка термодатчика U IGBT		Обратитесь к поставщику
u.39	A.39		Ошибка термодатчика V IGBT		
u.40	A.40		Ошибка термодатчика W IGBT		
u.41	A.41		Перегрев платы выпрямителя	Слишком высокая нагрузка или недостаточное охлаждение	1. Проверьте нагрузку 2. Проверьте охлаждение, почистите или замените вентилятор
u.42	A.42		Ошибка термодатчика выпрямителя		Обратитесь к поставщику
u.43	A.43		Перегрев силовой платы	Слишком высокая нагрузка или недостаточное охлаждение	1. Проверьте нагрузку 2. Проверьте охлаждение, почистите или замените вентилятор
u.45	A.45		Перегрузка по току	1. Параметры двигателя и/или параметры управления заданы неправильно 2. Мощность ПЧ недостаточна для двигателя или нагрузки 3. Слишком низкое напряжение питания; 4. ПЧ не смог совершить подхват двигателя	1.Отредактируйте параметры 2.Выберите ПЧ большей мощности 3.Проверьте источник питания 4.Обратитесь к поставщику
u.46	A.46		Перегрузка ПЧ	1. Слишком большая нагрузка или низкое напряжение питания 2. Мощность ПЧ недостаточна для двигателя или нагрузки 3. Параметры двигателя и/или параметры управления заданы неправильно	1.Отредактируйте параметры 2.Выберите ПЧ большей мощности 3.Обратитесь к поставщику
u.48	A.48		Перегрев двигателя	1. Большая нагрузка на двигатель 2. Недостаточное охлаждение 3. Термистор двигателя работает некорректно	1.Проверьте тип и правильность установки термистора 2.Обеспечьте достаточное охлаждение двигателя 3. Проверьте соответствие нагрузки мощности двигателя
u.49	A.49		Перегрузка двигателя	1. Параметры двигателя и/или параметры управления заданы неправильно; 2. Большая нагрузка на двигатель	1. Отредактируйте параметры 2. Выберите двигатель большей мощности 3. Проверьте соответствие нагрузки мощности двигателя

Предупреждение	Авария	Ошибка	Наименование	Причина	Устранение
u.50	A.50		Превышение токоограничения	Ток превышает установленный параметром макс. ток (P5-07): 1. Слишком большая нагрузка по сравнению с мощностью ПЧ 2. Слишком быстрое время разгона при инерционной нагрузке 3. Слишком низкое напряжение питания 4. Параметры двигателя и / или параметры управления установлены неправильно	Отредактируйте параметр P5-07 или см. решения по аварии A.45
u.51	A.51		Превышение ограничения момента	Момент превышает значение параметров P5-04/P5-05.	Отредактируйте параметры P5-04/P5-05 или см. решения по аварии A.45
u.57	A.57		Ошибка аналогового входа	1. Ошибка подключения 2. Параметры для AI1/AI2 заданы некорректно	1. Проверьте подключения 2. Проверьте правильность задания параметров
u.62	A.62		Превышение времени ожидания при связи	Превышение времени ожидания при связи ПЧ с внешним устройством ПК/ПЛК/ Панель оператора и т. д. 1. Неисправность внешнего устройства 2. Неправильное подключение линии связи 3. Параметры связи (P0-8X) заданы некорректно. 4. Электромагнитные помехи	1. Проверьте внешнее устройство. 2. Проверьте подключение кабеля связи 3. Корректно задайте параметры связи (P0-8X) 4. Проверьте экранирование и заземлите кабель связи 5. Обратитесь к поставщику
u.66	A.66		Потеря нагрузки; Потеря связи с двигателем	Проблема подключения двигателя или неисправность двигателя	Проверьте моторный кабель и двигатель
	A.69		<i>Низкий ток при механическом торможении</i>	<i>Фактический ток двигателя превышает ток отпускания тормоза (P1-97 ~ P1-98) в течение времени задержки пуска</i>	<i>Отредактируйте параметры механического тормоза (P1-97~P1-98)</i>
u.75			Истек срок лицензии файла прошивки ПЧ	Истек срок лицензии файла прошивки ПЧ	Обратитесь к поставщику
u.76	A.76		Внешний аварийный сигнал	На дискретном входе сигнал внешней аварии	Проверьте источник аварийного сигнала
		Er.90	Превышение времени ожидания связи силового модуля (PU) и модуля управления (CU)	Ошибка соединения CU и PU	1.Отключите питание, проверьте соединение между PU и CU 2.Обратитесь к поставщику
		Er.93	Запрет изменения параметров	1. Пульт заблокирован. 2. Вводимое значение не поддерживается.	1. Пульт заблокирован. 2. Установите допустимое значение.
		Err	Запрет изменения параметров	Редактирование этого параметра во время работы ПЧ невозможно.	Остановите ПЧ
	A.99		Ошибка автонастройки двигателя	Не удалось завершить автонастройку параметров двигателя	Правильно настройте параметры двигателя в соответствии с его шильдиком

Примечание: Аварийные сигналы, отмеченные знаком '*' являются заблокированными.

2.6.2. Получение информации о неисправности

Для силового модуля PU0B пользователь может получить информацию о неисправности, подключив пульт управления или установив модуль управления с пультом (например, CU0B), также можно получить информацию о неисправности через интерфейс RS485 на модуле управления.

2.7. Техническое обслуживание

На элементы ПЧ может воздействовать температура окружающей среды, влажность, вибрация, соляной туман, пыль и т. д. Надлежащее техническое обслуживание ПЧ во время хранения и эксплуатации необходимо для предотвращения выхода ПЧ из строя и сокращения срока его службы.

2.7.1. Регулярный осмотр

В ходе регулярного осмотра проводятся следующие мероприятия:

- Наличие посторонних звуков во время работы двигателя;
- Наличие сильной вибрации во время работы двигателя;
- Наличие значительных изменений в условиях эксплуатации;
- Правильность работы вентиляторов охлаждения;
- Проверка температуры элементов внутри ПЧ с помощью соответствующих параметров группы 9;
- Проверка напряжения, тока и рабочей частоты двигателя;
- Наличие пыли, металлической стружки, едких жидкостей и следов масел.

2.7.2. Техническое обслуживание

Приведенные ниже мероприятия должны проводиться регулярно, один раз в 3~6 месяцев, что может помочь обнаружить скрытые неисправности и предотвратить их:

Мероприятие технического обслуживания	Действия по устранению
Проверка затяжки клемм управления	Затяните винты с помощью отвертки с регулировкой крутящего момента, если они ослаблены
Проверка затяжки силовых клемм	Затяните винты с помощью отвертки или ключа с регулируемым крутящим моментом, если они ослаблены
Проверка затяжки клемм заземления	Затяните винты с помощью отвертки или ключа с регулируемым крутящим моментом, если они ослаблены
Ослабление крепления ПЧ	Затяните винты с помощью отвертки или ключа с регулируемым крутящим моментом, если они ослаблены
Целостность силовых кабелей и кабелей управления	Замените провода и кабели
Проверка блокировки воздухопроводов	Очистите воздухопроводы
Проверка скорости работы вентилятора	Очистите или замените вентилятор

Внимание:

Отключите питание ПЧ и подождите достаточное время (после погасания дисплея для приборов до 22 кВт включительно – 4 минуты, для приборов от 30 кВт и выше – 15 минут), чтобы обеспечить безопасность перед техническим обслуживанием;

При проведении работ старайтесь не ронять какие-либо винты, кусочки проволоки и другие металлические элементы внутрь ПЧ, иначе преобразователь может быть поврежден при включении питания;

Запрещается вносить какие-либо изменения в конструкцию ПЧ.

2.7.3. Компоненты, подверженные износу и старению

Износу и старению подвержены охлаждающий вентилятор, конденсаторы цепи постоянного тока и реле. Срок службы зависит от условий работы и окружающей среды. Щадящие условия окружающей среды и правильное обслуживание (низкая окружающая температура, своевременная очистка путей охлаждающего воздуха в шкафу и в преобразователе, регулярная проверка и очистка вентиляторов и т.д.) могут существенно продлить срок службы. Ниже приведена информация по проверке таких компонентов. По возможности заменяйте изнашиваемые и стареющие детали при появлении необычных сбоев в работе во избежание дальнейших проблем.

Компонент	Срок службы	Причина выхода из строя	Способ диагностики
Охлаждающий вентилятор	4-5 лет	Износ подшипников, старение лопастей, загрязнение	Осмотр (отсутствие дефектов на лопастях, нормальная скорость), отсутствие посторонних шумов при работе

Компонент	Срок службы	Причина выхода из строя	Способ диагностики
Алюминиевые электролитические конденсаторы	4-5 лет	Высокая температура, низкое напряжение сети, высокая нагрузка	Проверка емкости, проверка изоляции, осмотр (отсутствие потеков жидкости, деформаций, состояние клапанов)
Реле и контакторы	50-100 тыс. включений	Частые переключения, грязь, агрессивная среда	Измерение сопротивления между контактами в замкнутом и разомкнутом состоянии

2.7.4. Хранение и транспортировка

Хранение ПЧ до установки должно производиться в заводской упаковке. Условия хранения и транспортировки:

Отсутствие воздействия влаги и пыли;

Температура хранения: -25~65°C;

Влажность: 5-95% без конденсата;

Отсутствие воздействия агрессивных газов и жидкостей;

Хранение на стеллаже без контакта с землей;

Температура при транспортировке: -25~70°C;

Влажность при транспортировке: менее 95%

Внимание: Не рекомендуется хранить ПЧ в течение длительного времени из-за наличия электролитических конденсаторов внутри. Если необходимо хранить ПЧ в течение длительного времени, следуйте приведенным ниже правилам:

Подавайте питание на ПЧ каждые 6 месяцев не менее 5 часов по специальной методике.

Включите ПЧ перед первым запуском по специальной методике.

Специальный способ питания ПЧ означает медленное увеличение напряжения, обычно с помощью регулятора напряжения. Подача питания на ПЧ непосредственно с высоким напряжением после длительного хранения может привести к взрыву электролитических конденсаторов.

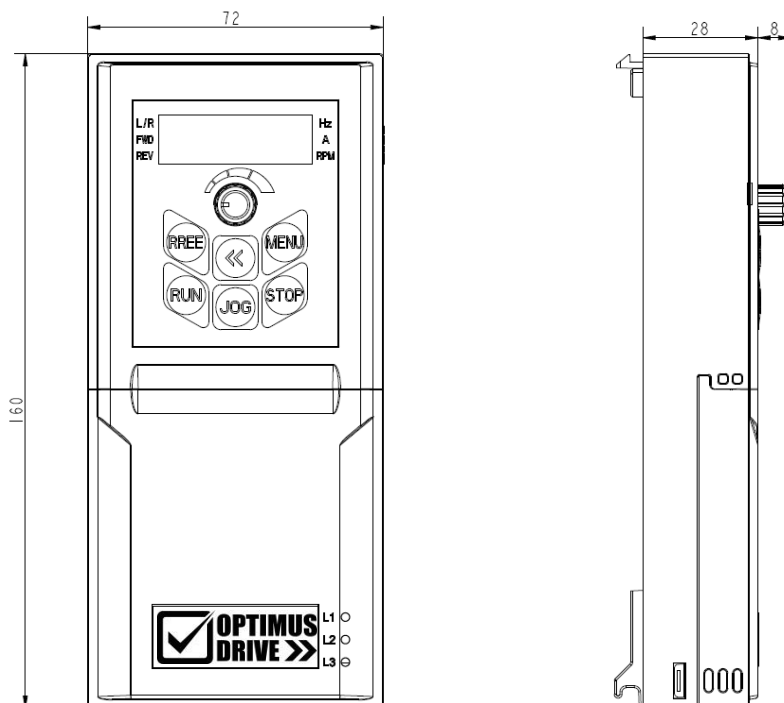
2.7.5. Утилизация

Материалы, используемые в конструкции ПЧ, подлежат вторичной переработке в целях экономии ресурсов и защиты окружающей среды. Например, материал упаковки является биоразлагаемым и пригодным для вторичной переработки. Все металлические части также могут быть переработаны, пластик и резина тоже имеют методики переработки. Утилизация печатных плат и электролитических конденсаторов должна соответствовать стандарту IEC62635. Все операции по утилизации ПЧ также должны соответствовать местному законодательству.

Глава 3. Руководство по эксплуатации модуля управления CU0B

3.1. Монтаж и электрические соединения

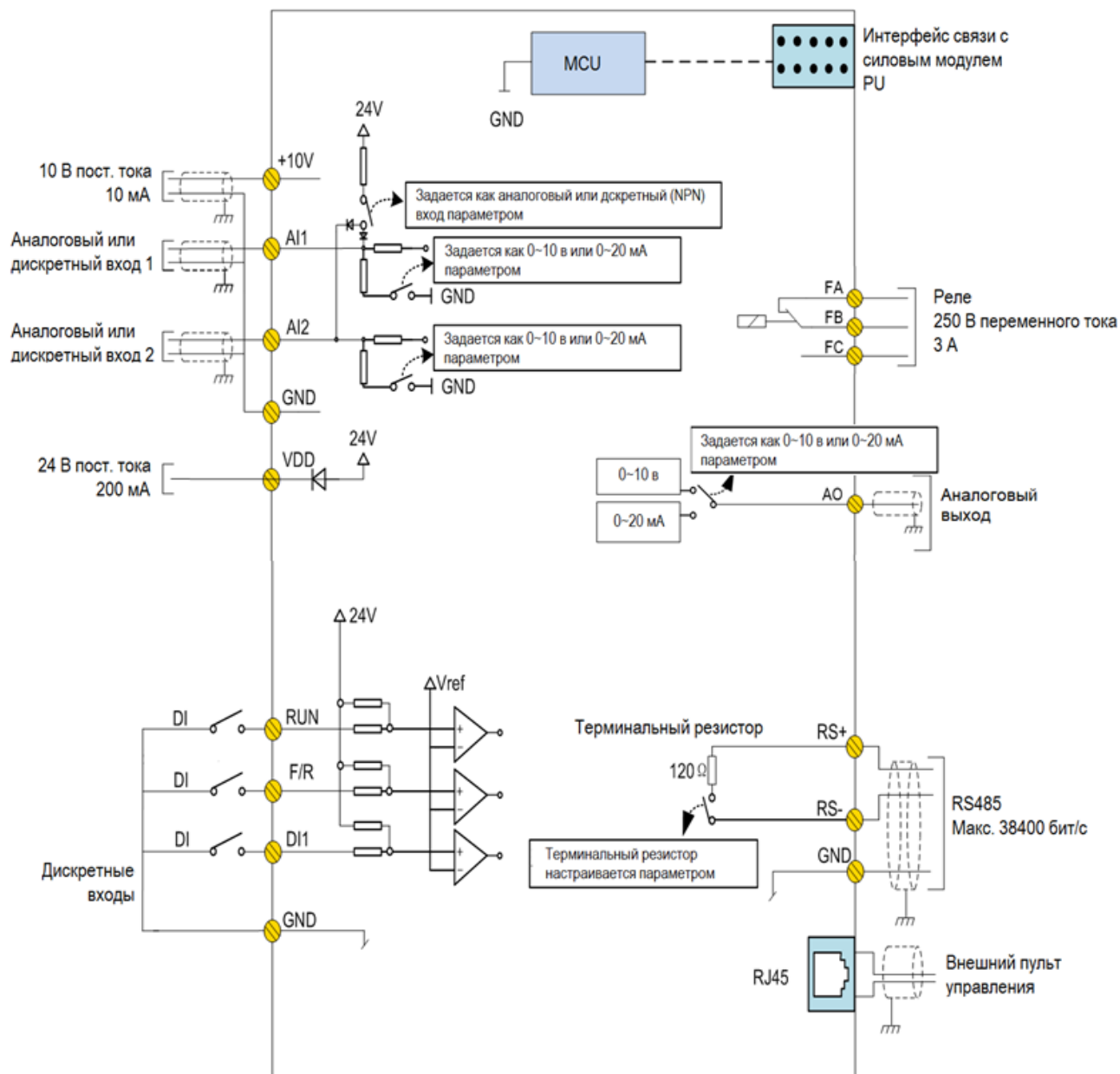
3.1.1. Габаритные размеры



Установка и демонтаж приведены в Разделе 1.6.2.

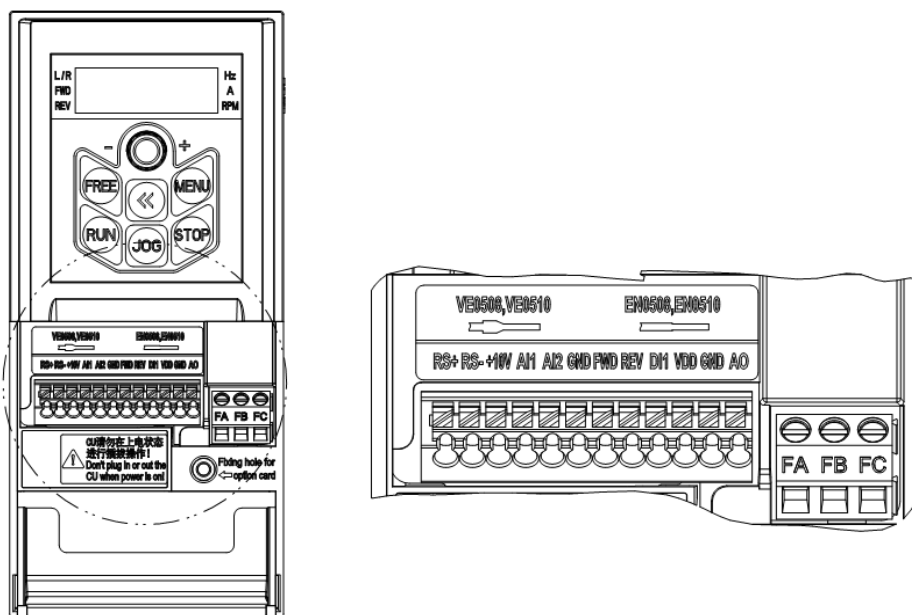
3.1.2. Электрическая схема

Схема электрических соединений модуля управления CU0В.



3.1.3. Клеммы

3.1.3.1. Описание клемм:



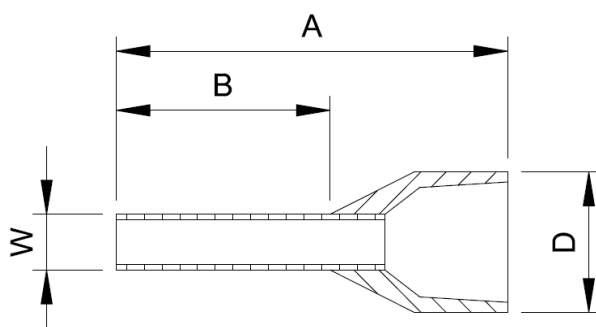
Спецификация клемм:

Обозначение	Функция	Характеристики
FWD, REV, DI1	Дискретные входы	Тип входов: NPN Входное напряжение: 0~30 В; Входной импеданс: 3.6 кΩ;
RS+, RS-	Порт связи RS485	Макс. скорость обмена данными: 38400 бит/с; Подключаемый терминальный резистор, по умолчанию отключен
FA-FB-FC	Релейный выход	Резистивная нагрузка: ~250 В 3А / =30 В 3А; Индуктивная нагрузка: ~250 В 0.2А / =24 В 0.1А (cosφ=0.4);
AI1, AI2	Аналоговые входы	AI1 и AI2 настраиваются как аналоговые входы по напряжению или току, а также как дискретные входы. 1. Аналоговые входы по напряжению: Входной импеданс: 10 кΩ; Входной диапазон напряжения: 0~10 В; 2. Аналоговые входы по току: Входной импеданс: ≤500 Ω;
AO	Аналоговый выход	Настраивается как выход по току или напряжению Выходной диапазон: 0~10 В или 0~20 мА; Нагрузка: Выход по напряжению: Импеданс > 500Ω; Выход по току: Импеданс < 500Ω;
VDD	Источник питания 24 В	Макс. 200 мА
+10V	Источник питания 10 В	Макс. 10 мА
GND	Общий провод клемм управления	
PE	Заземление	
Другие разъемы:		
Разъем внешнего пульта управления	RJ45, в верхней части правой стороны модуля управления	

3.1.3.2. Подсоединение проводов

Клеммы типа пружинного зажима используются для всех управляющих сигналов, за исключением релейных выходов.

Для клемм типа пружинного зажима рекомендуются провода управляющих сигналов с характеристиками, показанными ниже:



A	B	D(макс.)	W
14	8	3.5	1.4

Ед.изм.: мм

Диаметры проводов:

Тип	Мин. диаметр	Макс. диаметр
Одиночный провод	0.52 мм ²	0.82 мм ²
Многожильный провод	0.52 мм ²	0.82 мм ²
Клеммный наконечник	0.52 мм ²	0.52 мм ²

Вставьте зачищенный конец провода в клемму напрямую, и он будет автоматически зажат пружиной клеммы;

Чтобы снять провод, используйте шлицевую отвертку, чтобы нажать на фиксатор на клемме, после чего провод можно снять. Спецификация для отвертки: толщина 0,4 мм, ширина 2,5 мм;

Оптимальная длина для зачистки проводов составляет 9 мм.

Клеммы с винтовым креплением используются для релейного выхода:

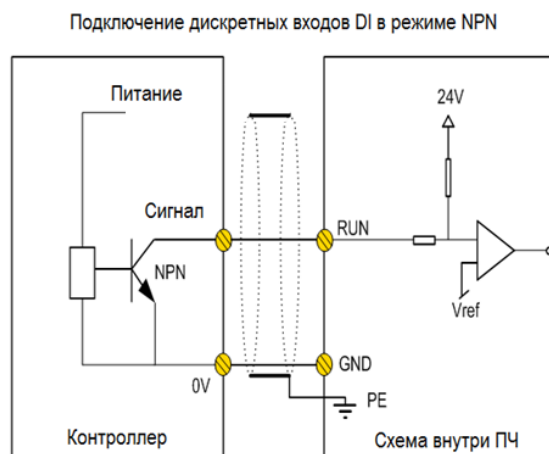
Пожалуйста, выберите правильную отвертку, чтобы закрепить клеммы. Если используется шлицевая отвертка, ее спецификация: ширина 3,5 мм, толщина 0,6 мм;

Оптимальная длина для зачистки проводов составляет 6 ~ 7 мм;

Диаметр проводов: 0,4 ~ 1,0 мм², момент затяжки: 0,4 Н*м.

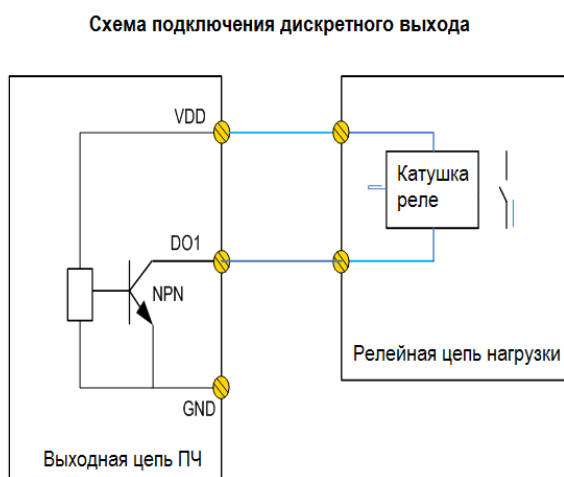
3.1.3.3. Электрическое подключение дискретных входов

Дискретные входы модуля управления CU0B серии AD800B поддерживают только режим NPN. Режим NPN:



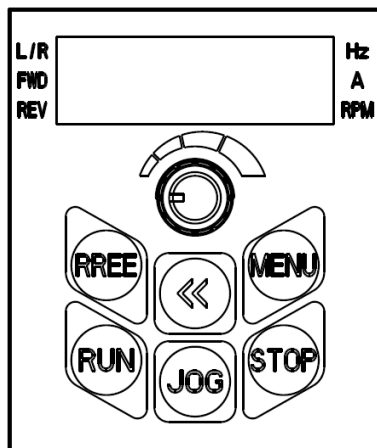
3.1.3.4. Электрическое подключение дискретных выходов

Схема подключения к релейной нагрузке:



3.2. Работа с пультом управления

Встроенный в модуль управления CU0B пульт может использоваться для установки/считывания параметров, управления, мониторинга и т. д. Ниже показан внешний вид пульта управления.



С помощью пульта пользователь может переключаться между двумя различными режимами работы: локальным и удаленным. Для выбора режима используется параметр P6-31.

Локальный режим: ПЧ управляется полностью с пульта, включая пуск/останов, задания, мониторинг и т. д.

Удаленный режим: ПЧ управляется сигналами на клеммах ввода/вывода или по коммуникации, пульт предназначен только для мониторинга и настройки параметров.

Описание индикаторов на пульте управления:

Индикатор L/R: индикация режима работы: Горит --- удаленный режим, мигает --- локальный режим.

Индикаторы FWD, REV:


FWD (вперед)	REV (назад)	Состояние ПЧ
Включен	Выключен	Работа в направлении вперед
Выключен	Включен	Работа в направлении назад
Выключен	Выключен	Останов

Индикаторы Hz, A, RPM: индикация отображаемых характеристик, см. Раздел 3.2.2.

Отображение на экране:

5 светодиодных 7-сегментных индикаторов для отображения заданного значения, выходной частоты и рабочих характеристик, предупреждающих и аварийных сигналов и т. д.

Кнопки пульта управления:

Кнопка	Функция
<<	На главном экране нажатие переключает отображаемые характеристики; при выборе номера параметра переключает регистр номера параметра, который нужно изменить; при изменении значения параметра переключает редактируемый разряд
STOP	Короткое нажатие останавливает двигатель (в локальном режиме), нажатие и удержание сбрасывает ошибку (аварию)
MENU	Нажатие позволяет войти в меню редактирования параметров или выйти в главное меню
RUN	Нажатие запускает двигатель, работает только в локальном режиме
JOG	Толчковый пуск в локальном режиме
FREE	Функция определяется пользователем
	Вращение: изменение номера параметра или его значения Нажатие: подтверждение выбора параметра и переход к его редактированию, или подтверждение нового значения параметра и возврат в меню выбора параметра.

3.2.1. Установка параметра

Пример:

- 1) Изменение параметра P1-06, номинальный ток двигателя изменяем на значение 9,6 А:
- 2) Из основного режима мониторинга нажатием кнопки "MENU" переходим к выбору номера редактируемого параметра.
- 3) Нажатием кнопки "<<" выбираем необходимый разряд номера параметра и вращением потенциометра устанавливаем номер параметра "P1-06".
- 4) Нажатием на потенциометр подтверждаем выбор номера параметра и переходим в режим его редактирования.
- 5) Нажатием кнопки "<<" выбираем необходимый разряд значения параметра P1-06 и вращением потенциометра выбираем нужную цифру, устанавливая "9.6".
- 6) Нажатием на потенциометр подтверждаем заданное значение параметра и переходим в режим выбора номера параметра, на дисплее отобразится номер параметра "P1-07".
- 7) Нажатием кнопки "MENU" переходим в основной режим мониторинга.

Если в течение определенного периода не выполняются никакие действия, пульт автоматически возвращается в основной режим мониторинга.

3.2.2. Мониторинг состояния ПЧ

При настройке по умолчанию дисплей пульта отображает поочередно пять переменных – частота двигателя, задание частоты, ток, выходное напряжение и напряжение цепи постоянного тока (основной режим мониторинга – основной экран, отображаемые переменные переключается кнопкой «<<»). Если на основном экране необходимо отобразить больше или меньше переменных, необходимо изменить параметр P6-05. Частота двигателя, задание частоты и ток отображаются всегда. Для последовательного вывода переменных на дисплей используйте кнопку «<<».

Таблица показывает значения и способ их отображения для некоторых переменных, которые могут быть заданы в P6-05.

Характеристика	Параметр мониторинга	Отображаемый символ	Светодиодный индикатор
Выходная частота	P9-07	Г	"Hz" горит
Заданное значение	P9-02	нет	"Hz" горит "А" горит
Ток двигателя	P9-08	А	"А" горит
Напряжение двигателя	P9-06	нет	"Hz" горит "RPM" горит
Скорость двигателя	P9-04	нет	"RPM" горит
Напряжение на шине постоянного тока	P9-11	нет	"А" горит "RPM" горит
Температура ПЧ	P9-13	нет	"RPM" мигает
Значение обратной связи	P9-20	нет	"Hz" горит "RPM" мигает
Состояние аналоговых входов	P9-24 P9-26	нет	"Hz" мигает "RPM" мигает

3.2.3. Просмотр журнала ошибок (предупреждения и аварии)

При возникновении любой неисправности на дисплее пульта отображается код неисправности. ПЧ регистрирует 10 последних предупреждающих и 10 последних аварийных сигналов. Пользователь может проверить коды последних аварий с помощью параметров P8-40 ~ P8-49 и коды последних предупреждений с помощью параметров P8-50 ~ P8-59.

3.2.4. Таблица отображаемых символов

0	1	2	3	4	5	6	7	8	9
0	1	2	3	4	5	6	7	8	9
A	B	C	D	E	F	G	H	I	J
A	B	C	D	E	F	G	H	I	J
K	L	M	N	O	P	Q	R	S	T
	L		И	U	Р	9	Г	5	Г
U	V	W	X	Y	Z	-	+	.	=
U	U			У	2	-	Г	.	=
a	b	c	d	e	f	g	h	i	j
A	B	C	D	E	F	G	H	I	J
k	l	m	n	o	p	q	r	s	t
	L		И	U	Р	9	Г	5	Г
u	v	w	x	y	z				
U	U			У	2				

3.3. Краткое руководство по применению CU0B

Модуль управления CU0B может работать только вместе с силовым модулем, см. «Глава 6 Основные операции с ПЧ серии AD800B».

Примечания:

Выносной пульт может быть подключен и готов к работе в любое время. Его подключение и отключение допускается при включенном преобразователе.

Глава 4. Другие опции для ПЧ серии AD800B

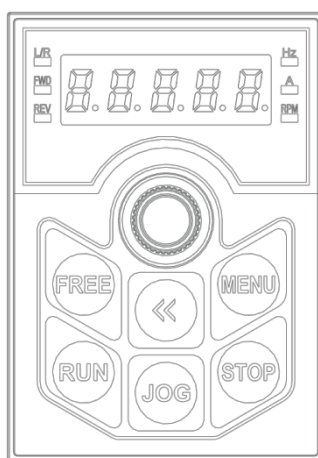
4.1. Внешний пульт управления KP01

4.1.1. Подключение пульта KP01 к модулю управления и силовому модулю

Пульт KP01 может быть подключен к модулю управления CU0B через разъем RJ45 с помощью стандартного интернет-кабеля (см. Раздел 1.6.3). Пульт KP01 также может быть подключен к силовому модулю через 10-контактный разъем с помощью стандартного плоского 10-контактного кабеля IDC 2,54 мм (см. Раздел 1.6.1.1). Плоский кабель IDC длиной 1 м входит в комплект поставки пульта. Для приобретения кабеля большей длины обратитесь к поставщику.

4.1.2. Работа с пультом KP01

Пульт управления KP01 может использоваться для установки/считывания параметров, управления, мониторинга и т. д. Ниже показан внешний вид пульта управления.



Цифровой потенциометр имеет три функции: увеличение значения, уменьшение значения, подтверждение значения (аналогично потенциометру во встроенном в CU0B пульте).

Описание индикаторов на пульте управления:

Индикатор L/R: индикация режима работы: Горит --- удаленный режим, мигает --- локальный режим.

Индикаторы FWD, REV:

FWD (вперед)	REV (назад)	Состояние ПЧ
Включен	Выключен	Работа в направлении вперед
Выключен	Включен	Работа в направлении назад
Выключен	Выключен	Останов


Индикаторы Hz, A, RPM: индикация отображаемых характеристик, см. Раздел 3.2.2.

Отображение на экране:

5 светодиодных 7-сегментных индикаторов для отображения заданного значения, выходной частоты и рабочих характеристик, предупреждающих и аварийных сигналов и т. д.

Кнопки пульта управления:

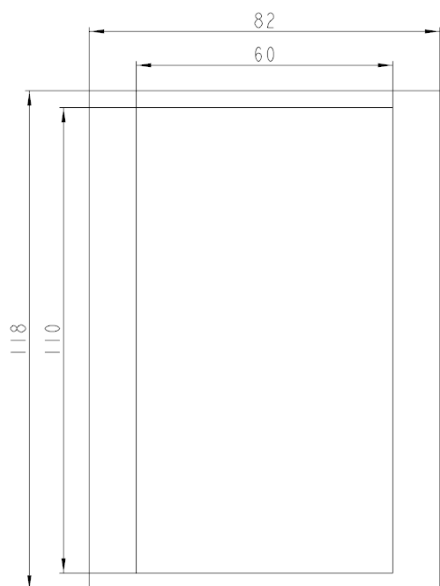
Кнопка	Функция
<<	На главном экране нажатие переключает отображаемые характеристики; при выборе номера параметра переключает регистр номера параметра, который нужно изменить; при изменении значения параметра переключает редактируемый разряд
STOP	Короткое нажатие останавливает двигатель (в локальном режиме), нажатие и удержание сбрасывает ошибку (аварию)
MENU	Нажатие позволяет войти в меню редактирования параметров или выйти в главное меню
RUN	Нажатие запускает двигатель, работает только в локальном режиме

JOG	Толчковый пуск в локальном режиме
FREE	Функция определяется пользователем
	Вращение: изменение номера параметра или его значения Нажатие: подтверждение выбора параметра и переход к его редактированию, или подтверждение нового значения параметра и возврат в меню выбора параметра.

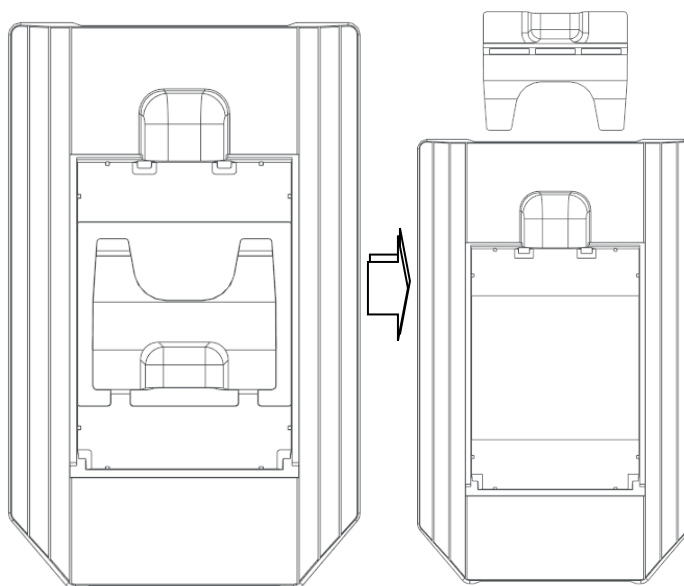
4.2. Внешний пульт управления КР02

КР02 находится в разработке. По сравнению с пультом КР01, КР02 использует 7-строчный текстовый ЖК-дисплей, а также в пульт добавлены функция Wi-Fi и часы реального времени. Способ подключения КР02 аналогичен КР01, за исключением того, что КР02 намного больше по габаритам. Более подробная информация будет доступна после выпуска пульта.

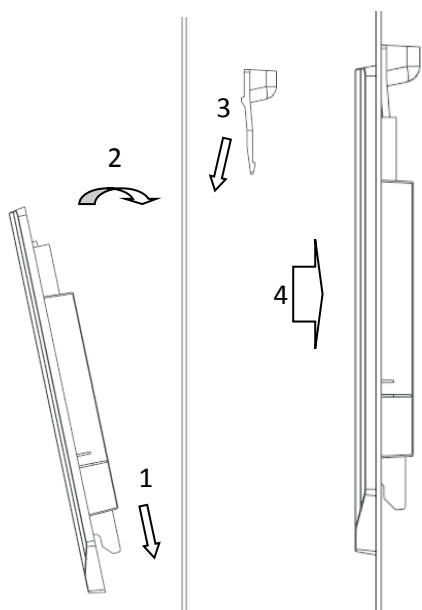
4.3. Установка внешнего пульта управления



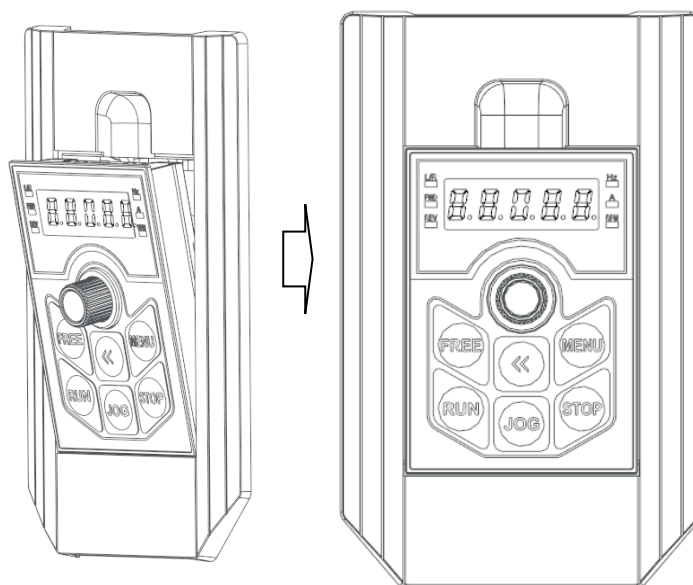
Шаг 1: Окно для пульта:
Ширина: 60мм-82мм
Длина: 110мм-118мм
Глубина: 1мм-2мм
Рекомендуется: 60x115мм



Шаг 2: Подготовка: снимите фиксатор

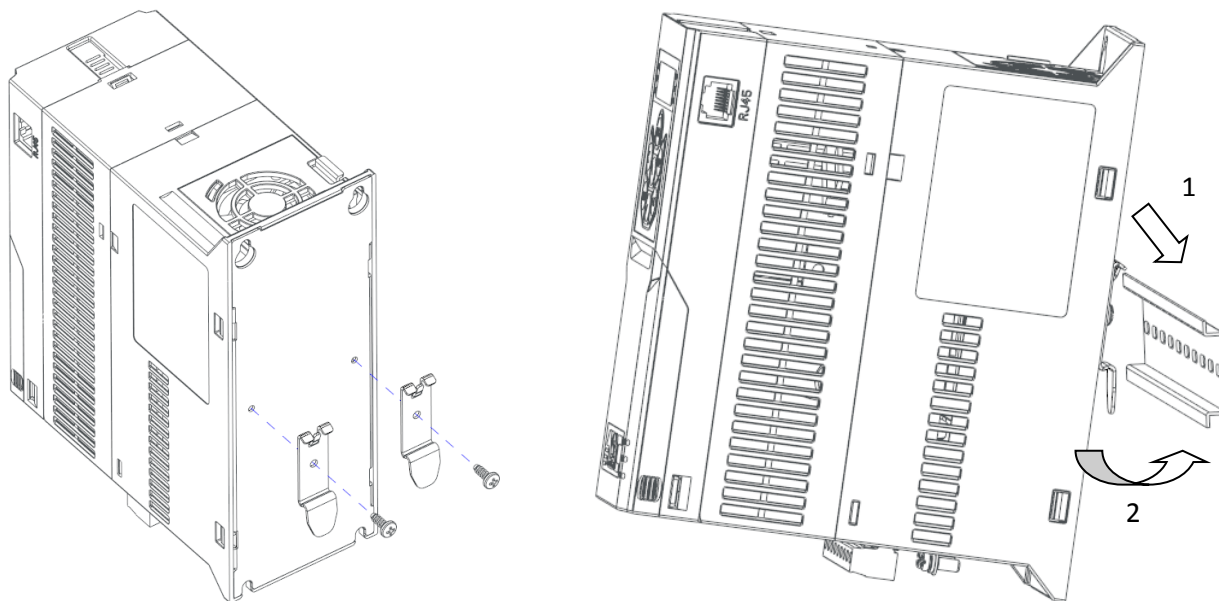


Шаг 3: Установка корзины в окно
1. Установите корзину снизу в окно;
2. Установите корзину вертикально;
3. Сзади установите фиксатор;
4. Защелкните фиксатор



Шаг 4: Установка пульта в корзину
1. Установите направляющие снизу в корпус;
2. Поднимите пульт до защелкивания.

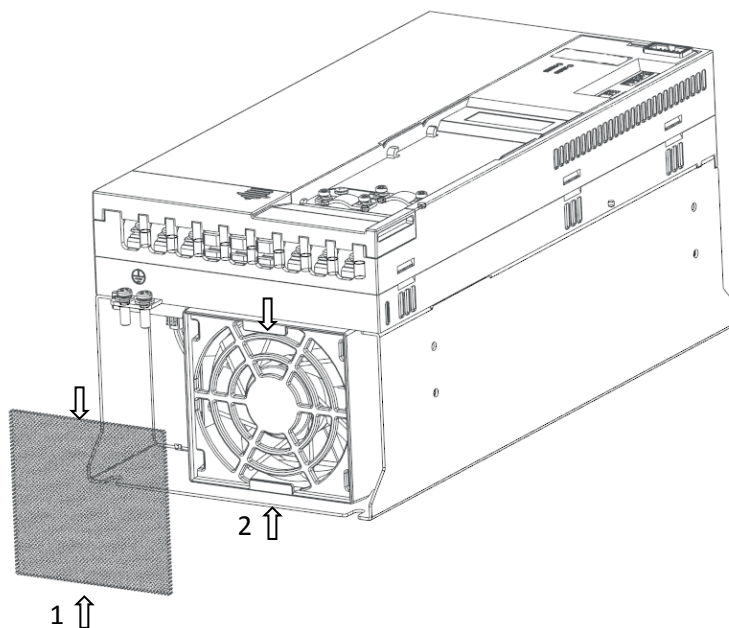
4.4. Монтаж на DIN-рейку



Шаг 1: Установите скобы крепления на корпус ПЧ с помощью винтов

Шаг 2: Установка ПЧ на DIN-рейку
1: Установите верхний край креплений на DIN-рейку;
2: Защелкните нижний край креплений

4.5. Установка фильтра вентилятора (модели 11-22 кВт)



Слегка сожмите фильтр сверху-снизу и вставьте его в опорную часть вентилятора

4.6. Другие опции

Для моделей 11-45 кВт существуют наборы для фланцевого (сквозного) монтажа. Для моделей до 22 кВт предлагается разделяющая плата для улучшения свойств EMC. Свяжитесь с поставщиком.

Глава 5. Порядок работы с комплектными ПЧ серии AD800B

Подбирая модуль управления и силовой модуль, можно получить различные комбинации ПЧ для удовлетворения различных требований по применению. Здесь описан только стандартный тип (комбинация PU0B и CU0B), другие комбинации формируются аналогичным образом.

5.1. Шильдик



Пункт	Описание
1	Логотип
2	Обозначение модели
3	Серийный номер
4	Входные характеристики
5	Выходные характеристики
6	Штрих-код
7	Заказной номер
8	Сертификаты: RoHS CE UL WEEE и др.
9	Предупреждения
10	Компания-изготовитель
11	QC Pass (контроль качества)
12	Страна изготовления
13	QR код

Расшифровка обозначения модели:

AD800B -4T 7D5H/ 011L –PU0B CU0B

№	Модель: AD800B-4T7D5H/011L-PU0BCU0B	
1	AD800B	Серия AD800B
2	4T	Питание, 4T: 3 фазы 380 В; 2T: 3 фазы 220 В; 2S: 1 фаза 220 В
3	7D5H	Мощность в тяжелом режиме; 7D5 означает 7.5 кВт, H означает тяжелый режим
4	011L	Мощность в тяжелом режиме; 011 означает 11 кВт, L означает легкий режим.
5	PU0B	Тип силового модуля
6	CU0B	Тип модуля управления.

5.2. Характеристики и функции

Данная комбинация будет иметь все функции и характеристики используемых модулей, силового и управления, за исключением функций, перечисленных ниже:

- Светодиодные индикаторы на силовом модуле для мониторинга состояния будут невидимы (закрываются модулем управления).
- 10-контактный разъем IDC на силовом модуле занят подключением к модулю управления, внешний пульт может быть подключен только к модулю управления.

5.3. Инструкция по безопасности

Требования безопасности для комбинированного типа должны соответствовать требованиям безопасности силового модуля, установленного в данной комбинации (см. Раздел 2.1).

Примечание: НЕ подключайте и не отключайте модуль управления от силового модуля при включенном питании.

5.4. Монтаж и подключение

За исключением увеличения глубины на 25 мм, установка комплектного ПЧ должна соответствовать требованиям, предъявляемым к силовому модулю (см. Раздел 2.2).

5.5. Порядок работы

Работа пульта управления комплектного ПЧ осуществляется в соответствии с порядком работы с пультом модуля управления.

За исключением пользовательских параметров, все параметры аналогичны параметрам силового модуля, встроенного в комплектный ПЧ.

5.6. Техническое обслуживание

См. Раздел 2.7.

Глава 6. Основные операции с ПЧ серии AD800B

Для реализации приведенных ниже операций силовой модуль должен быть объединен с модулем управления или пультом управления.

6.1. Управление с пульта

Убедитесь, что ПЧ работает в локальном режиме (мигает индикатор L/R), или установите P6-31=1 для переключения в локальный режим.

Установите заданную частоту потенциометром.

Нажмите кнопку "RUN" для запуска двигателя, отрегулируйте скорость двигателя потенциометром.

Нажмите кнопку "STOP" для останова двигателя.

Примечание: В локальном режиме ПЧ получает команды только с пульта. Обычно локальный режим предназначен для отладки системы.

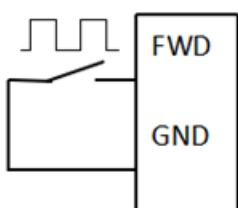
6.2. Управление с клемм

Сначала убедитесь, что ПЧ работает в удаленном режиме (индикатор L/R горит). Если нет, переключите ПЧ в удаленный режим, установив P6-31=0. По умолчанию ПЧ работает в удаленном режиме.

1. Управление пуском / остановом

1) Импульсный пуск / останов по одному входу

Разрешите Пуск/стоп одним импульсным сигналом (P2-03=1) и назначьте одному из входов функцию импульсного управления (13 или 14). Ниже показано подключение для реализации этой функции:



Подключение

Параметр	Значение
P2-03	1
P2-05	13 или 14

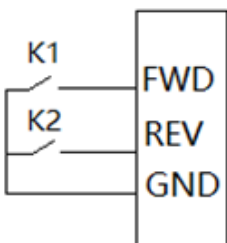
Параметры

Вход	Состояние	Команда
	Остановлен	Пуск
	Работает	Стоп

Действия

2) Двухпроводный режим 1 (Заводская установка)

Вход FWD по умолчанию настроен на функцию пуска вперед, вход REV по умолчанию настроен на функцию пуска назад. Для управления необходимо использовать два сигнала, как показано ниже:



Подключение

Параметр	Значение
P2-05	10
P2-06	12

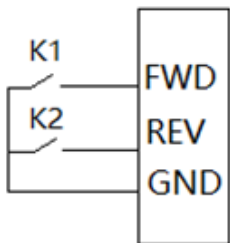
Параметры

K1	K2	Команда
Разомкнут	Разомкнут	Стоп
Замкнут	Разомкнут	Работа вперед
Разомкнут	Замкнут	Работа назад
Замкнут	Замкнут	Стоп

Действия

3) Двухпроводный режим 2

Вход FWD по умолчанию настроен на функцию пуск / останов, вход REV настроен на выбор направления. Для управления необходимо использовать два сигнала, как показано ниже:



Подключение

Параметр	Значение
P2-05	10
P2-06	11

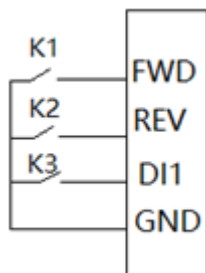
Параметры

K1	K2	Команда
Разомкнут	Разомкнут	Стоп
Замкнут	Разомкнут	Работа вперед
Разомкнут	Замкнут	Стоп
Замкнут	Замкнут	Работа назад

Действия

4) Трехпроводный режим 1

Входы FWD и REV используются для импульсного пуска в различных направлениях, вход DI1 используется для останова. Для управления необходимо использовать три сигнала, как показано ниже:



Подключение

Параметр	Значение	Функция
P2-05	13	Импульсный пуск вперед
P2-06	14	Импульсный пуск назад
P2-07	4	Останов

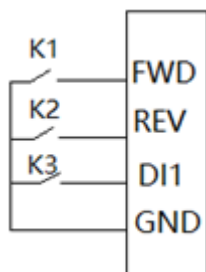
Параметры

K1	K2	K3	Команда
×	×	Разомкнут	Стоп
⎓	×	Замкнут	Работа вперед
×	⎓	Замкнут	Работа назад

Действия

4) Трехпроводный режим 2

Вход FWD используется для импульсного пуска, вход REV используется для выбора направления, вход DI1 используется для останова. Для управления необходимо использовать три сигнала, как показано ниже:



Подключение

Параметр	Значение	Функция
P2-05	13	Импульсный пуск
P2-06	14	Направление вращения
P2-07	4	Останов

Параметры

K1	K2	K3	Команда
×	×	Разомкнут	Стоп
⎓	Разомкнут	Замкнут	Работа вперед
⎓	Замкнут	Замкнут	Работа назад

Действия

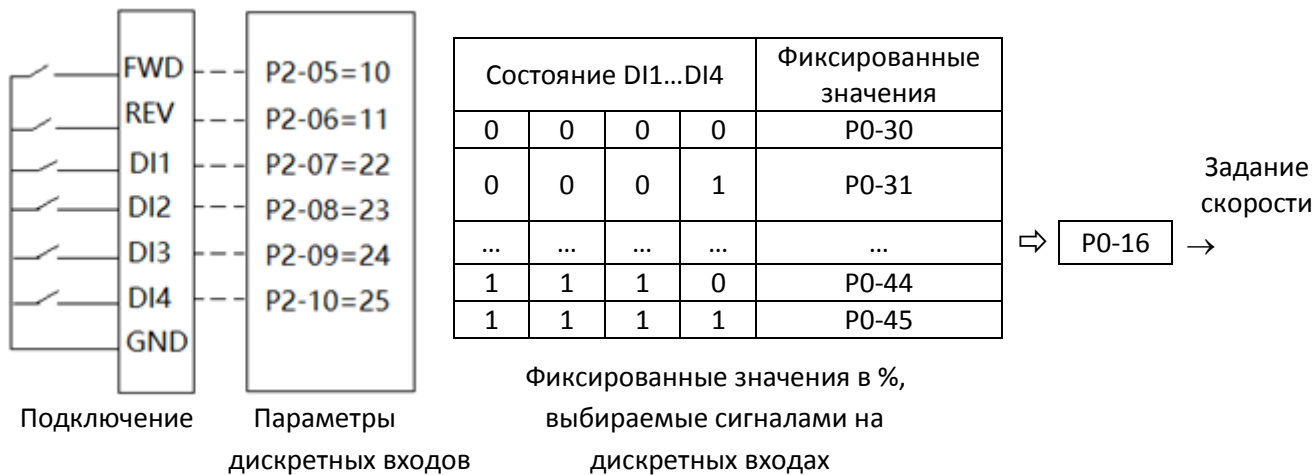
2. Задание скорости

1) В режиме удаленного управления по умолчанию для задания скорости могут использоваться аналоговый вход AI1 и последовательная связь. Задание скорости формируется сигналом 0 ~ 10В на клемме AI1 и/или командой по последовательной связи. Управление по последовательной связи описано в приложении А.

2) Использование импульсного входа для задания скорости: задайте импульсный вход в качестве основного источника задания (P0-11 = 5), и выберите для клеммы DI4 функцию импульсного входа (P2-10 = 40). Теперь задание скорости можно устанавливать частотой на входе DI4. Задание скорости через импульсный вход обеспечивает повышенную точность и устойчивость к электромагнитным помехам.

3) Выбор фиксированных заданий сигналами на дискретных входах

В некоторых применениях двигатель должен работать на нескольких фиксированных скоростях. Конкретная скорость выбирается сигналами на дискретных входах. Ниже показан пример 16 фиксированных скоростей, выбираемых сигналами на 4-х дискретных входах.



На рисунке выше входы FWD и REV настроены на двухпроводное управление, а входы DI1-DI4 – на выбор фиксированных заданий. Скорость задается в % от значения P0-16, значение в % выбирается комбинацией сигналов на входах DI1-DI4; например, если состояние входов DI1-DI4 равно 1111, то выбирается значение в %, записанное в параметре P0-45. Задание скорости равно P0-45 * P0-16. Если для выбора фиксированного задания выбрано менее 4-х входов, то состояние недостающих входов принимается равным 0.

6.3. Применение ПИД-регулятора процесса

ПИД-регулятор процесса используется для регулирования параметра (давления, температуры и т.п.), на значение которой влияет скорость двигателя. Регулирование осуществляется минимизацией ошибки между заданием и обратной связью. ПИД-регулятор работает только в удаленном режиме.

1. Установите P0-11=21 (выход ПИД-регулятора в качестве основного задания).
2. Выберите источник сигнала обратной связи ПИД-регулятора в параметре P4-00 (по умолчанию не выбран). Например, если в качестве сигнала обратной связи предполагается использовать вход AI1, то нужно установить P4-00 = 1. Для выбора типа сигнала на входе AI1 (напряжение / ток) используйте параметр P3-00.
3. Выберите источник задания ПИД-регулятора в параметре P4-01 (по умолчанию не выбран). Например, при P4-01 = 11 задание выбирается из фиксированных значений сигналами на дискретных входах.
4. Выберите логику управления (положительная или отрицательная) в параметре P4-04 в зависимости от требований применения. По умолчанию установлена положительная логика (отрицательная обратная связь: при уменьшении сигнала обратной связи скорость привода увеличивается).
5. Пропорциональный, интегральный и дифференциальный коэффициенты ПИД-регулятора устанавливаются в параметрах P4-07, P4-08 и P4-09 соответственно.

6.4. Типовое применение: поддержание давления воды

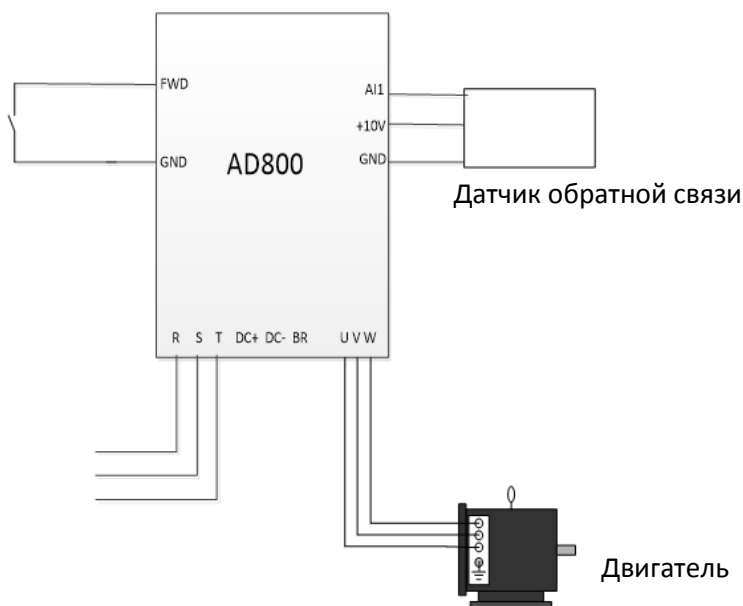
В AD800B имеется макрос, рассчитанный на поддержание постоянного давления воды. Он работает только в удаленном режиме. Обычно в таком применении в качестве сигнала обратной связи используется датчик давления, а для пуска / останова используются дискретные входы. Ниже приведен алгоритм настройки системы.

1. Включите макрос, установив P0-03=1. При этом будут автоматически установлены следующие параметры:

Параметр	Функция	Описание
P0-30=30%	Задание давления	Например, если диапазон датчика равен 0...10 МПа, то 30% соответствуют заданию 3 МПа.
P3-04=7В	Максимальное входное напряжение на входе AI1 (ограничение напряжения сигнала от датчика давления)	При включении макроса автоматически устанавливается использование входа AI1 для подключения сигнала обратной связи, и ограничение напряжения от датчика устанавливается на уровне 7В.

2. Подайте команду пуска. Если реакция ПИД-регулятора не отвечает требованиям применения, откорректируйте значения параметров P4-07/P4-08.

Ниже показана типовая схема подключения:



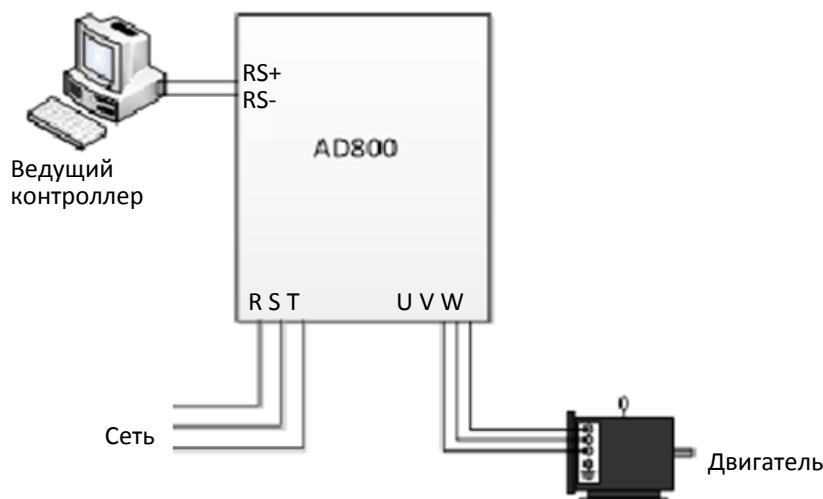
6.5. Простая настройка связи по Modbus

В удаленном режиме преобразователь может управляться по последовательной связи с протоколом Modbus. Ниже приведен алгоритм настройки системы.

1. Установите параметры P0-80...P0-82 в соответствии с параметрами связи ведущего контроллера. Адрес ведомого преобразователя частоты устанавливается в параметре P0-80 (по умолчанию 1). Скорость обмена устанавливается в параметре P0-81 (по умолчанию 9600). Формат данных выбирается в параметре P0-82 (по умолчанию установлен контроль четности и один стоповый бит). Параметры связи для ведущего и ведомого должны быть одинаковыми.

2. Для пуска привода запишите соответствующую команду в регистр 9999, и задание в регистр 10000. Подробнее см. приложение А.

Ниже показана типовая схема подключения:



6.6. Сброс параметров на заводские значения

Задайте значение параметра P7-00=9;

Полностью отключите питание ПЧ, дождитесь погасания дисплея, вновь подайте питание, на дисплее пульта отобразится: A.01.

Нажмите кнопку «STOP», чтобы сбросить A.01, после чего параметры будут сброшены до заводских значений по умолчанию, за исключением параметров групп 8 и 9.

6.7. Сброс аварийных сообщений

Для неблокированных аварий, чтобы сбросить аварийное сообщение, нажмите кнопку «STOP».

Для заблокированных аварий:

Если параметр P5-30=0, для сброса аварийного сообщения нажмите «STOP»;

Если параметр P5-30=1, сначала необходимо отключить и включить питание, а затем нажать кнопку «STOP», чтобы сбросить аварийное сообщение.

Можно также установить функцию дискретного входа DI для сброса аварии (один из параметров от P2-05 до P2-07 равен 1) и для сброса аварийного сообщения использовать сигнал на этом входе.

6.8. Параметры автонастройки двигателя

Правильные параметры двигателя помогают обеспечить эффективность управления. Функция автонастройки параметров двигателя может автоматически определить параметры двигателя (параметры от P1-14 до P1-27). Если автонастройка параметров двигателя не была проведена, система управления будет использовать параметры двигателя по умолчанию или параметры, заданные вручную.

Процедура автонастройки:

Убедитесь, что двигатель остановлен.

Установите параметры от P1-02 до P1-07 в соответствии с данными шильдика двигателя.

Установите для параметра P1-13 значение 1 или 2, в зависимости от требований по применению (см. описание параметра P1-13 в Разделе 2.4).

После того, как значение параметра P1-13 будет подтверждено, на дисплее пульта появится надпись «PUSH RUN». Нажмите кнопку «RUN», ПЧ запустит функцию автонастройки параметров двигателя.

Подождите, пока на дисплее не появится надпись «PUSH Ent», затем нажмите кнопку «ENTER». Функция автонастройки параметров двигателя будет завершена, а параметры двигателя обновлены.

Примечание. Можно остановить работу функции автонастройки параметров двигателя, нажав кнопку «STOP».

Глава 7. Приложение А. Руководство по коммуникации Modbus

ПЧ AD800В имеет на борту интерфейс связи RS485. Он реализует международный стандарт протокола коммуникации Modbus в формате связи Master-Slave. Данный формат позволяет реализовать централизованное управление через ПК/ПЛК, чтобы обеспечить требования конкретного применения.

7.1. Режим применения

7.1.1. Интерфейс

Интерфейсом связи является RS485. RS485 работает в полудуплексном режиме, и его сигнал данных использует дифференциальную передачу, которая также называется балансной передачей.

7.1.2. Сетевые характеристики

Преобразователь имеет два сетевых режима: сеть с одним Master / несколькими Slave и сеть с одним Master / одним Slave.

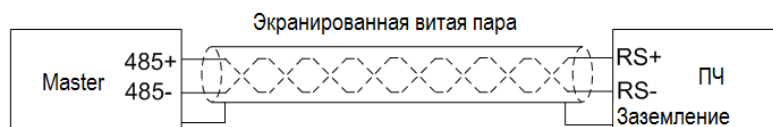
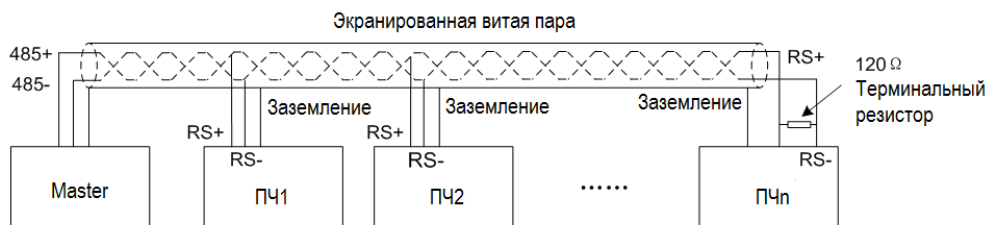


Схема сети с одним Master/несколькими Slave:



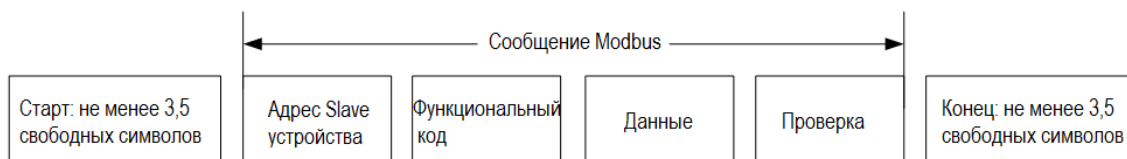
Характеристики:

1. Независимо от того, какой применяется режим, ПЧ используется при коммуникации в качестве Slave. Когда Master отправляет команды, используя широковещательный адрес, Slave не отвечает.
2. При связи в формате с одним Master / несколькими Slave рекомендуется использовать только экранированные кабели. Базовые параметры связи для устройств, такие, как скорость передачи данных и бит проверки в RS485, должны быть одинаковыми у Master и Slave устройств, и у Slave устройств не должно быть повторяющихся адресов.

7.2. Протокол связи

Протокол связи Modbus поддерживает только режим RTU.

Формат фрейма данных RTU показан ниже:



Спецификация:

Старт	Не менее 3,5 свободных символов
Адрес Slave устройства	Адрес: 0-127 (0 является широковещательным адресом)
Функциональный код	Функциональный код Modbus
Данные (N-1)	2 * N данных
Данные (N-2)	
...	
Данные 0	
CRC CHK старшие 8 бит	Проверка CRC
CRC CHK младшие 8 бит	
Конец	Не менее 3,5 свободных символов

7.3. Коды функций

Коды функций Modbus, поддерживаемые ПЧ серии AD800В показаны ниже:

Код	Функция	Описание
0x03	Чтение одного или нескольких регистров	Чтение функциональных параметров и параметров рабочего состояния ПЧ
0x06	Установка одиночного регистра	Запись параметров конкретного ПЧ
0x10	Установка нескольких регистров	Запись нескольких регистров

7.4. Адрес регистра

Все последующие адреса регистров начинаются с 0.

7.4.1. Адрес регистра номера параметра

Параметры могут быть привязаны к адресу регистра. Правила определения адреса регистра конкретного параметра приведены ниже:

Адрес регистра = PNU – 1

Пример:

Адрес регистра параметра P0-30 равен $30 - 1 = 29$ (0x001D)

Адрес регистра параметра P9-11 равен $911 - 1 = 910$ (0x038E)

Внимание:

Параметры групп 8 и 9 имеют статус «только для чтения».

ПЧ не поддерживает запись или чтение нескольких параметров одновременно.

7.4.2. Спецификация адресов других регистров

В дополнение к вышеперечисленным регистрам Modbus, связанным с параметрами, в ПЧ есть несколько дополнительных регистров, которые можно использовать для управления и контроля состояния ПЧ. Эти регистры могут поддерживать запись или чтение максимум для 10 регистров одновременно.

Адрес регистра	Спецификация	R/W (чтение/запись)
9999*	Слово управления	W
10000*	Задание частоты	W
10099*	Состояние	R
10100*	Коды ошибок	R
10101	Выходная частота (0~F _{макс.} , шаг: 0.1 Гц)	R
10102	Выходной ток (шаг: 0.01 А)	R
10103	Выходное напряжение (шаг: 1 В)	R
10104	Выходная мощность (шаг: 0.01 кВт)	R
10105	Скорость двигателя (шаг: 1 об/мин)	R
10106	Напряжение на шине постоянного тока (шаг: 1 В)	R
10107	Задание	R
10108	Обратная связь ПИД-регулятора процесса	R

* Спецификация регистра 9999

Бит	Спецификация
Биты 7~0 (управление пуском/остановом и др.)	0x00: Нет
	0x01: Вращение вперед
	0x02: Вращение назад
	0x03: Jog
	0x04: Jog назад
	0x05: Останов
	0x06: Останов на выбеге
	0x07: Сброс
Биты 11~8 (Выбор фиксированного значения)	0000B: P0-30 (Значение 0)
	0001B: P0-31(Значение 1)
	... 1111B: P0-45(Значение 15)

Бит	Спецификация
Биты 13~12 (выбор времени разгона/замедления)	00В: время разгона/замедления 1 01В: время разгона/замедления 2 10В: время разгона/замедления 3 11В: время разгона/замедления 4
Бит 14	Зарезервирован
Бит 15	1В: Включение функций для Битов 8~13 0В: Отключение функций для Битов 8~13

* Спецификация регистра 10000:

При использовании связи для управления приводом вы можете установить частоту напрямую, записав ее регистр 10000 в шестнадцатеричном виде. Значение регистра находится в диапазоне 0,00 ~ P5-08, шаг 0,01 Гц. Например, задание частоты 45 Гц в десятичном виде отображается как 4500, в шестнадцатеричном как 1194h, и именно это значение следует записать в регистр 10000.

* Спецификация регистра 10099:

Бит	Спецификация
Бит 0	0В: Нет 1В: Предупреждение
Бит 1	0В: Нет 1В: Авария
Биты 3~2	00В: Останов 01В: Вращение вперед 10В: Вращение назад 11В: Зарезервирован
Биты 7~4	Зарезервированы
Биты 11~8	0000В: Применение фиксированного значения 0 0001В: Применение фиксированного значения 1 ... 1111В: Применение фиксированного значения 15
Биты 15~12	Зарезервированы

* Спецификация регистра 10100:

Регистр 10100 используется для считывания кода предупреждения/аварии ПЧ. Например: когда в ПЧ происходит авария А.48, значение регистра 10100 равно 48. Когда в ПЧ появляется предупреждающий сигнал u.24, значение регистра 10100 равно 24.

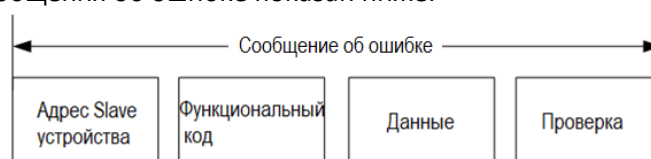
7.5. Коэффициент для данных, передаваемых по последовательной связи

Данные, передаваемые по последовательной связи, выражаются в шестнадцатеричном формате, а в шестнадцатеричном формате нет десятичной точки. Например, если вы хотите установить P5-08=61,5, то 61,5 можно увеличить в 10 раз до 615. Таким образом, шестнадцатеричное число 0x0267 (615) можно использовать для выражения 61,5.

Значения данного коэффициента задаются в виде значения степени (1: 10, 2: 100 и т.д.) и относятся к основным настройкам значений по умолчанию в списке функциональных параметров.

7.6. Сообщение об ошибке

В процессе обмена данными могут быть ошибки, например, некоторые параметры доступны только для чтения, но ПК/ПЛК отправляет команду на запись, и ПЧ в этом случае выдает сообщение об ошибке. Формат фрейма данных сообщения об ошибке показан ниже:



Код функции сообщения об ошибке = код функции запроса + 0x80

Спецификация кода ошибки:

Код ошибки	Спецификация
0x01	Ошибка кода функции, ПЧ не поддерживает такой код
0x02	Неверный адрес регистра
0x03	Значение параметра выходит за верхний предел допустимого диапазона
0x04	Ошибка операции

7.7. Примеры

7.7.1. Чтение одного или нескольких регистров (0x03)

7.7.1.1. Считывание скорости двигателя

Считывание параметра P9-04 (регистр 903) для определения скорости двигателя.

Запрос: 01 03 03 87 00 01 34 67 (шестнадцатеричный)

Отклик: 01 03 02 05 DC BA 8D (шестнадцатеричный)

Спецификация данных запроса:

Поле	Описание
01	Адрес
03	Функция
03 87	Адрес регистра: 903 (0x0387)
00 01	Число считываемых регистров: 1

Спецификация данных отклика:

Поле	Описание
01	Адрес
03	Функция
02	Число байт полученных данных
05 DC	0x05DC преобразуется в десятичное число 1500. Значит, значение P9-04 равно 1500 об/мин

7.7.1.2. Чтение состояния ПЧ, кодов предупреждений/аварий и выходной частоты

Чтение 10099, 10100, 10101 для получения всей информации.

Запрос: 01 03 27 73 00 03 FE A4 (шестнадцатеричный)

Отклик: 01 03 06 00 04 00 00 01 F4 D0 A2 (шестнадцатеричный)

Спецификация данных запроса:

Поле	Описание
01	Адрес
03	Функция
2773	Адрес регистра: 100099(0x2773)
00 03	Число считываемых регистров: 3
FE A4	Проверка CRC

Спецификация данных отклика:

Поле	Описание
01	Адрес
03	Функция
06	Число байт полученных данных
00 04 00 00 01 F4	Значение в регистре 10099 равно 0x0004. Примечание: Бит 0 имеет значение 0В, означает, что предупреждений нет; Бит 1 имеет значение 0В, означает, что аварий нет; Биты 3~2 имеют значение 01В, означает, что происходит вращение вперед; Биты 11~8 имеют значение 0000В, означает, что выбрано фиксированное значение 0; Значение регистра 10100 равно 0x0000(0). ПЧ не имеет предупреждений/аварий, поэтому оно равно 0. Значение регистра 10101 равно 0x01F4(500). Выходная частота равна 500/10=50.0 Гц

7.7.2. Запись одиночного регистра (0x06)

Задание номинальной скорости двигателя 1430 об/мин.

Запись P1-07 (регистр 106) =1430.

Запрос: 01 06 00 6A 05 96 2A E8 (шестнадцатеричный)

Отклик: 01 06 00 6A 05 96 2A E8 (шестнадцатеричный)

Спецификация данных запроса:

Поле	Описание
01	Адрес
06	Функция
00 6A	Адреса регистров параметра P1-07: 107-1= 106 (0x006A)
05 96	Устанавливаемое значение в P1-07 равно 0x0596 (1430)

Спецификация данных отклика:

Поле	Описание
01	Адрес
06	Функция
00 6A	Адреса регистра параметра P1-07: 107-1= 106 (0x006A)
05 96	Значение параметра P1-07 равно 0x0596 (1430)

7.7.3. Запись нескольких регистров (0x10)

Пуск ПЧ и задание ему выходной частоты.

Запись регистра 9999 для управления ПЧ и регистра 10000 для задания выходной частоты.

Запрос: 01 10 27 0F 00 02 04 00 01 09 C4 5A 1D (шестнадцатеричный)

Отклик: 01 10 27 0F 00 02 7B 7F (шестнадцатеричный)

Спецификация данных запроса:

Поле	Описание
01	Адрес
10	Функция
27 0F	Адрес регистра: 9999 (0x270F)
00 02	Число записываемых регистров: 2
04	Число байт записываемых данных: 4
00 01 09 C4	Регистр 9999= 0x0001 Примечание: Биты 7~0 имеют значение 0x01, означает, что происходит вращение вперед; Биты 11~8 имеют значение 0000B, означает, что выбрано фиксированное значение 0; Биты 13~12 имеют значение 00B, означает, что задано время разгона/замедления 1; Бит 15 имеют значение 0B, означает, что биты 13~8 отключены; Регистр 10000= 0x09C4 (2500, опорная частота равна 2500/100 = 25.00 Гц)

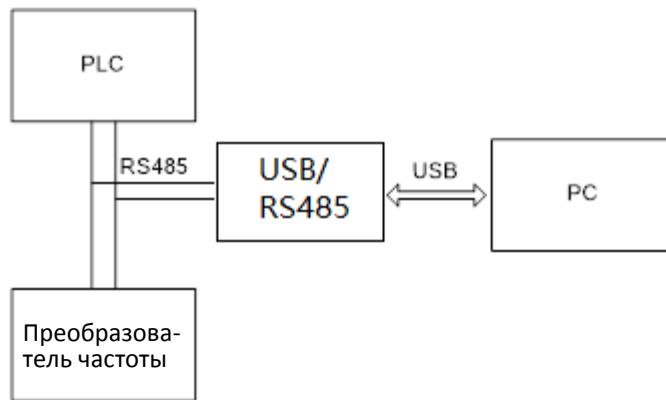
Спецификация данных отклика:

Поле	Описание
01	Адрес
10	Функция
27 0F	Адрес регистра: 9999 (0x270F)
00 02	Число записываемых регистров 2
01	Адрес

7.8. Отладка

Большинство клиентов используют специализированное или закрытое коммуникационное приложение или функцию, предоставляемую поставщиком ПЛК или панели управления. При сбое связи трудно определить, проблема ли это в ведущем устройстве или в преобразователе частоты. В этом случае вы можете использовать для диагностики любую тестирующую программу для ПК.

Подключите ПК, как показано на рисунке ниже. Обычно ПК не имеет порта RS485, и для подключения необходим конвертер USB/RS485. Тестирующая программа должна позволять отслеживать детали сообщения, отправленного с ведущего, и сообщения, на которые ответил преобразователь частоты.



Дата перевода: 2022.12.07