

## РУКОВОДСТВО по ЭКСПЛУАТАЦИИ УСТРОЙСТВО ПЛАВНОГО ПУСКА серии SSI и SBI



## СОДЕРЖАНИЕ

Указания по безопасности .....	1
<b>1. Общие сведения об устройствах плавного пуска серии SSI</b> .....	<b>2</b>
1.1 Основные функции .....	2
1.2 Технические характеристики .....	2
<b>2. Обозначение и проверка перед применением</b> .....	<b>4</b>
<b>3. Условия эксплуатации и требования к монтажу</b> .....	<b>5</b>
3.1 Характеристики и требования к условиям эксплуатации .....	5
3.2 Требования к установке .....	6
3.3 Электрический монтаж .....	6
3.4 Габаритные и установочные размеры .....	8
<b>4. Внешние соединения</b> .....	<b>10</b>
4.1 Клеммы управления .....	11
4.2 Схемы подключения .....	12
<b>5. Панель управления и ее применение</b> .....	<b>14</b>
5.1 Применение панели и настройка параметров .....	14
5.2 Пояснения к установке параметров .....	16
5.3 Функции программируемого выходного реле .....	19
5.4 Режимы управления .....	20
5.5 Информационное меню .....	20
5.6 Метод проверки функционирования УПП без электродвигателя .....	21
5.7 Автоматический перезапуск .....	21
<b>6. Функции защиты и их применение</b> .....	<b>22</b>
6.1 Параметры функций защиты .....	22
6.2 Классы защиты и их описания .....	23
<b>7. Тестовый запуск и применение</b> .....	<b>25</b>
7.1 Подключение питания и подготовка к запуску .....	25
7.2 Режим запуска и их применение .....	27
7.3 Режим плавного останова и его применение .....	29
7.4 Специальное применение .....	30
7.5 Примеры настройки .....	30
<b>8. Коммуникационный протокол MODBUS RTU</b> .....	<b>31</b>
8.1 Интерфейс обмена данными .....	31

## УКАЗАНИЯ ПО БЕЗОПАСНОСТИ

При применении устройств плавного пуска необходимо соблюдение следующих мер предосторожности:



- До начала применения, пожалуйста, внимательно ознакомьтесь с настоящей инструкцией.
- К работе по установке и эксплуатации устройства должен допускаться только квалифицированный и обученный персонал.
- Убедитесь в том, что параметры устройства соответствуют параметрам электродвигателя.
- Запрещается подключение емкостной нагрузки к выходным клеммам (U V W).
- После подключения места силовых соединений должны быть заизолированы.
- При выполнении ремонтных и профилактических работ устройство должно быть отключено от сети и электродвигателя.
- Устройство плавного пуска не может быть использовано как разъединитель цепи или изолирующее устройство.
- Для предотвращения случайных запусков, устройство плавного пуска необходимо подключать через прерывающее устройство (например, контактор), управляемое внешней системой безопасности (аварийного останова).
- Не допускается попадание влаги внутрь устройства.

## ГАРАНТИЙНЫЕ ОБЯЗАТЕЛЬСТВА

Производитель обеспечивает гарантийный ремонт устройства плавного пуска в течение гарантийного срока, указанного в паспорте изделия.

## 1. ОБЩИЕ СВЕДЕНИЯ ОБ УСТРОЙСТВАХ ПЛАВНОГО ПУСКА СЕРИИ SSI, SBI

Применение устройств плавного пуска оправдано только в механизмах работающих с постоянной частотой вращения вала электродвигателя, но имеющие тяжелые режимы пуска.

Устройства плавного пуска серии SSI и SBI спроектированы на базе микропроцессора и предназначены для плавного пуска и останова трехфазного электродвигателя с короткозамкнутым ротором.

### 1.1 ОСНОВНЫЕ ФУНКЦИИ

Устройства плавного пуска серии SSI в стандартной комплектации имеет следующий набор функций:

- Релейный выход для управления внешним обводным контактором
- Использование тиристоров в фазах L1, L2, L3 для управления напряжением
- Выбор между линейным изменением напряжением и ограничением по току
- Автоматический перезапуск при возникновении ошибки или сбое питания
- Встроенный сетевой протокол Modbus RTU

Устройство плавного пуска серии SBI в стандартной комплектации имеет следующий набор функций:

- Встроенные внутри корпуса обводные реле
- Использование тиристоров в фазах L1, L2, L3 для управления напряжением
- Выбор между линейным изменением напряжением и ограничением по току
- Автоматический перезапуск при возникновении ошибки или сбое питания
- Встроенный сетевой протокол Modbus RTU

Управление устройством плавного пуска осуществляется тремя способами:

- Местное (с панели управления)
- Через дискретные входа
- Через интерфейс связи Modbus RTU

При подборе устройство плавного пуска следует учитывать:

- Рабочее напряжение
- Управляющее напряжение
- Номинальные характеристики электродвигателя



Устройства плавного пуска не применимы в тех механизмах, где требуется регулировать скорость вращения вала электродвигателя и где необходимо поддерживать технологические параметры.

Момент электродвигателя имеет квадратичную зависимость от напряжения, таким образом пуск электродвигателя не произойдет до тех пор пока момент нагрузки не станет меньше момента создаваемого электродвигателем.

## ТЕХНИЧЕСКИЕ ХАРАКТЕРИСТИКИ

<b>Напряжение питания и диапазон мощностей</b>	SSI	380 В ± 15%, 3 фазы; 5.5 - 600 кВт
	SBI	380 В ± 15%, 3 фазы; 7.5 - 75 кВт
<b>Частота электропитания</b>	50/60 Гц	
<b>Применяемые электродвигатели</b>	Трехфазные асинхронные с короткозамкнутым ротором	
<b>Частота пусков</b>	Не более 20 раз в час	
<b>Пусковое напряжение</b>	30 - 70%	
<b>Ограничение пускового тока</b>	50 - 500%	
<b>Время пуска</b>	2 - 60 с	
<b>Время останова</b>	0 - 60 с	
<b>Максимальные рабочий ток</b>	50 - 200 %	
<b>Режим пуска</b>	<ol style="list-style-type: none"> <li>1. Режим ограничения тока</li> <li>2. Режим рампы по напряжению</li> <li>3. Запуск рывком в режиме ограничения тока</li> <li>4. Запуск рывком в режиме рампы по напряжению</li> <li>5. Режим рампы по току</li> <li>6. Режим двойного контура регулирования с ограничением тока и напряжения</li> </ol>	
<b>Режимы останова</b>	<ol style="list-style-type: none"> <li>1. Режим плавного останова</li> <li>2. Режим свободного останова</li> </ol>	
<b>Наличие обводного контактора (байпас)</b>	SSI	Отсутствует (необходимо использовать внешний контактор)
	SBI	Встроен
<b>Релейные выходы</b>	Программируемый выход с задержкой, выход ошибки, управление обводным контактором	
<b>Входы управления</b>	пуск, стоп, аварийный стоп	
<b>Аналоговый выход</b>	0...20 мА, мониторинг действующего тока двигателя	
<b>Обмен данными</b>	Поддержка стандартного протокола MODBUS RTU	
<b>Функции защиты</b>	<ol style="list-style-type: none"> <li>1. Защита от перегрева устройства плавного пуска</li> <li>2. Защита от обрыва входной фазы</li> <li>3. Защита от обрыва выходной фазы</li> <li>4. Защита от перекоса фаз</li> <li>5. Токовая защита при запуске</li> <li>6. Защита от перегрузки в процессе работы двигателя</li> <li>7. Защита от пониженного напряжения</li> <li>8. Защита от повышенного напряжения</li> <li>9. Защита от короткого замыкания нагрузки</li> <li>10. Защита от длительного пуска</li> <li>11. Защита от установки неверных параметров</li> <li>12. Защита от неверного подключения</li> </ol>	
<b>Степень защиты</b>	SSI	IP20 модели от 5.5 кВт по 75 кВт IP00 модели от 90 кВт по 600 кВт
	SBI	IP20
<b>Внешние условия</b>	Размещение на высоте до 1000 м. При размещении выше 1000 м - следует использовать устройство большей мощности. Температура окружающего воздуха - в интервале - 30...+55° С, влажность воздуха - не более 90%, без конденсата. Размещение устройства - в помещении с хорошей вентиляцией, при отсутствии коррозионно- активных веществ и электропроводящей пыли. Вибрации не должны превышать 0.5 G	
<b>Система охлаждения</b>	Естественное охлаждение воздухом	

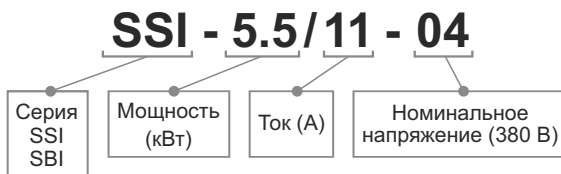
## 2. ОБОЗНАЧЕНИЕ И ПРОВЕРКА ПЕРЕД ПРИМЕНЕНИЕМ

Пожалуйста, проверьте устройство до применения на предмет отсутствия внешних повреждений и соответствия обозначения устройства вашему заказу.

Надпись на заводской табличке: например, SSI-5.5/11-04

<b>INSTART</b>	
Устройство плавного пуска серии SSI	
<b>ЕАС</b>	
Модель	SSI-5.5/11-04
Входное напряжение	3 фазы~380 В 50 Гц
Мощность	5.5 кВт
Ток	11 А
Серийный номер	xxxxxxxxxxxxxxxxxxxxxx
WWW.INSTART-INFO.RU	

Система обозначения:



### ВНЕШНИЙ ВИД УСТРОЙСТВ ПЛАВНОГО ПУСКА серии SSI и SBI мощностью от 5.5 до 75 кВт



## ВНЕШНИЙ ВИД УСТРОЙСТВ ПЛАВНОГО ПУСКА серии SSI мощностью от 90 кВт и выше



### 3. УСЛОВИЯ ЭКСПЛУАТАЦИИ И ТРЕБОВАНИЯ К МОНТАЖУ

Для нормальной работы устройства необходимо неукоснительно выполнять требования, изложенные ниже.

#### 3.1 ХАРАКТЕРИСТИКИ И ТРЕБОВАНИЯ К УСЛОВИЯМ ЭКСПЛУАТАЦИИ

Электроснабжение	Центральное или автономное, 3 фазы $\sim 380\text{В} \pm 15\%$ с частотой 50 или 60 Гц. Мощность и ток устройства плавного пуска должны соответствовать характеристикам подключаемого двигателя
Электродвигатель	К устройству может быть подключен трехфазный асинхронный электродвигатель с короткозамкнутым ротором соответствующей мощности
Время разгона	Устанавливается в зависимости от характера подключаемой нагрузки
Способ охлаждения	Устественное охлаждение воздухом
Степень защиты	IP20
Внешние условия	При размещении на высоте до 1000 м над уровнем моря температура окружающего воздуха должна быть в интервале $-35\dots+55\text{ }^\circ\text{C}$ , влажность воздуха - не более 90%. В воздухе должен отсутствовать пар, горючие газы, летучие взвеси, коррозионно-активные вещества, электропроводящая пыль. Установка устройства должна выполняться внутри помещений или защитных оболочек. Вибрации не должны превышать 0.5G.

### 3.2 ТРЕБОВАНИЯ К УСТАНОВКЕ

- Размещение устройства: для обеспечения нормальных условий эксплуатации, пожалуйста, монтируйте устройство в вертикальном положении с обеспечением необходимых зазоров вокруг устройства (см. рис. 1).
- При монтаже в оболочку, убедитесь в обеспечении хорошей вентиляции для достаточного теплоотвода (см. рис. 1).

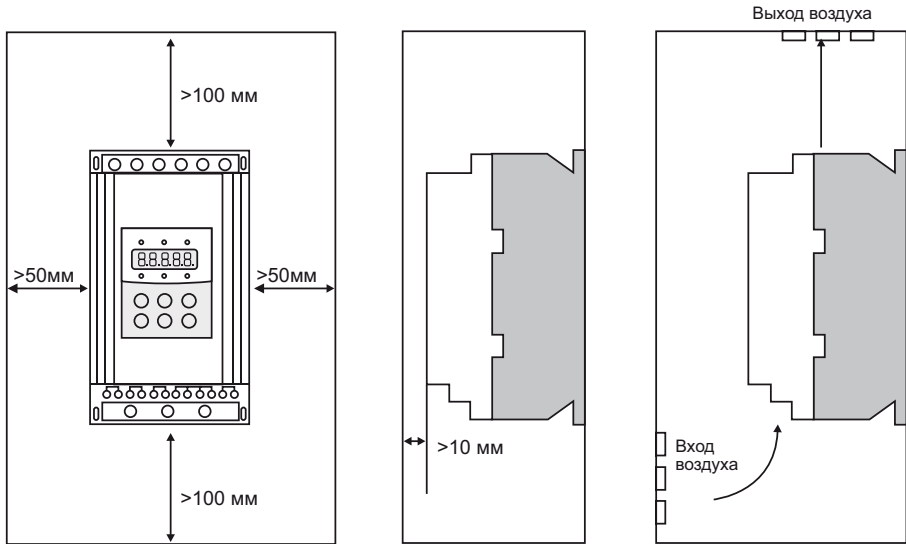


рис. 1

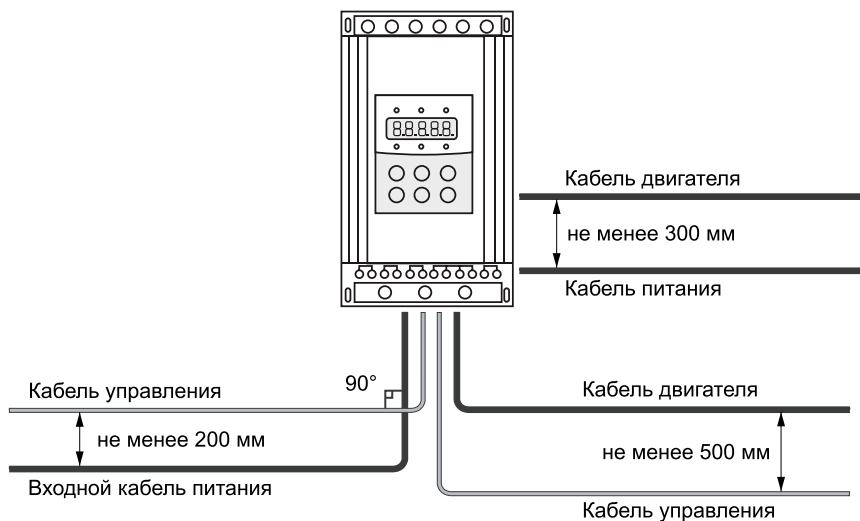
### 3.3 ЭЛЕКТРИЧЕСКИЙ МОНТАЖ

#### Прокладка кабелей. Общие правила

Кабель двигателя следует прокладывать на расстоянии от остальных кабелей. Кабели двигателей нескольких приводов можно укладывать параллельно и рядом друг с другом. Кабель двигателя, кабель питания и кабели управления рекомендуется прокладывать в разных кабельных лотках. В целях снижения уровня электромагнитных помех, вызванных импульсным характером выходного напряжения привода, не следует прокладывать кабель двигателя параллельно другим кабелям на протяженных участках.

Пересечение кабелей управления и силовых кабелей следует выполнять под углом, как можно более близким к 90°. Не допускается прокладка посторонних кабелей через привод. Кабельные лотки должны иметь хорошую электрическую связь друг с другом и с проводниками заземления. Для улучшения выравнивания потенциала можно использовать системы алюминиевых кабельных лотков.





### Выбор кабелей управления. Экранирование

Все кабели управления должны быть экранированными. Для аналоговых сигналов следует использовать кабель типа «витая пара» с двойным экраном (см. рис. «А» ниже). Каждый сигнал должен быть подключен с помощью отдельной экранированной пары. Не следует использовать один общий провод для разных аналоговых сигналов. Для низковольтных цифровых сигналов лучше всего подходит кабель с двойным экраном, однако можно использовать и кабель типа «витая пара» с одним экраном рис. «Б».



рис. А



рис. Б

### Подключение на шину RS485. Рекомендации по подключению

- Используйте экранированный кабель, содержащий две витые пары.
- Соедините соответствующие потенциалы (0В).
- Максимальная длина линии: 500 метров.
- Максимальная длина ответвления: 20 метров.
- Прокладка кабелей: прокладывайте сетевой кабель отдельно от силовых кабелей (по крайней мере, на расстоянии 30 см); если необходимо, выполняйте пересечения под прямыми углами; подключайте экран кабеля к клемме заземления каждого подключаемого прибора.
- Подключите терминаторы линии к каждому из двух концов линии

### Кабель панели управления

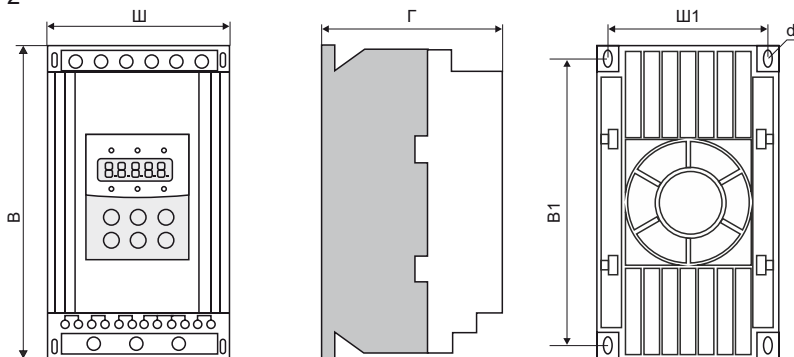
Длина кабеля от привода до панели управления не должна превышать 5 м.

## 3.4 ГАБАРИТНЫЕ И УСТАНОВОЧНЫЕ РАЗМЕРЫ

Габаритные и установочные размеры устройств плавного пуска серий SSI и SBI мощностью от 5.5 кВт до 75 кВт

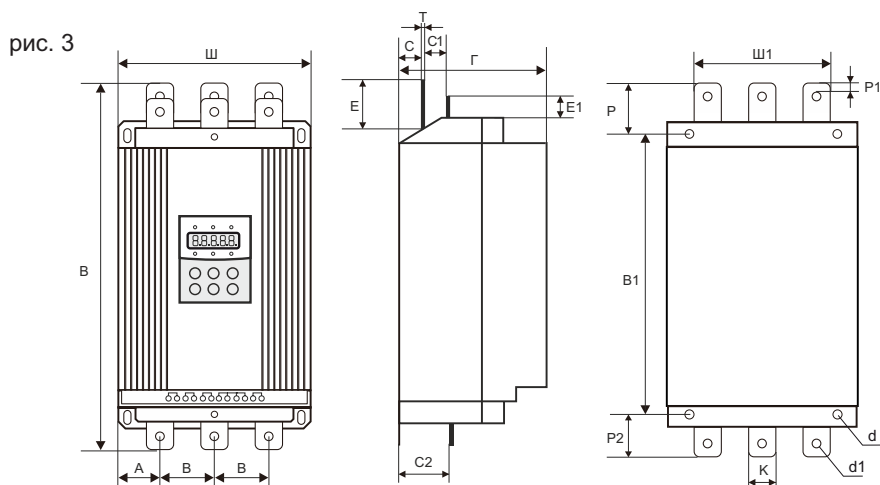
Модель	Мощность, кВт*	Ток, А	Габариты, мм			Установочные размеры, мм			Масса нетто, кг
			Ш	В	Г	Ш1	В1	d	
SSI-5.5/11-04	5.5	11	146	270	160	132	248	M7	<5
SSI-7.5/15-04	7.5	15	146	270	160	132	248	M7	<5
SBI-7.5/15-04									
SSI-11/23-04	11	23	146	270	160	132	248	M7	<5
SBI-11/23-04									
SSI-15/30-04	15	30	146	270	160	132	248	M7	<5
SBI-15/30-04									
SSI-18.5/37-04	18.5	37	146	270	160	132	248	M7	<5
SBI-18.5/37-04									
SSI-22/43-04	22	43	146	270	160	132	248	M7	<5
SBI-22/43-04									
SSI-30/60-04	30	60	146	270	160	132	248	M7	<5
SBI-30/60-04									
SSI-37/75-04	37	75	146	270	160	132	248	M7	<5
SBI-37/75-04									
SSI-45/90-04	45	90	146	270	160	132	248	M7	<5
SBI-45/90-04									
SSI-55/110-04	55	110	146	270	160	132	248	M7	<5
SBI-55/110-04									
SSI-75/150-04	75	150	146	270	160	132	248	M7	<5
SBI-75/150-04									

рис. 2



### Габаритные и установочные размеры устройств плавного пуска серии SSI мощностью от 90 кВт до 600 кВт

Модель	Мощность, кВт*	Ток, А	Габариты, мм				Установочные размеры, мм			Масса нетто, кг
			Ш	В	Г	Ш1	В1	d		
SSI-90/180-04	90	180	257	515	198	192	382	M9	<21	
SSI-115/230-04	115	230	257	515	198	192	382	M9	<21	
SSI-132/264-04	132	264	257	515	198	192	382	M9	<21	
SSI-160/320-04	160	320	257	515	198	192	382	M9	<21	
SSI-185/370-04	185	370	257	515	198	192	382	M9	<21	
SSI-200/400-04	200	400	257	515	198	192	382	M9	<21	
SSI-250/500-04	250	500	257	515	198	192	382	M9	<21	
SSI-280/560-04	280	560	257	515	198	192	382	M9	<21	
SSI-320/640-04	320	640	285	560	248	260	460	M9	<25	
SSI-355/710-04	355	710	285	560	248	260	460	M9	<25	
SSI-400/800-04	400	800	331	590	248	265	497	M9	<32	
SSI-450/900-04	450	900	331	590	248	265	497	M9	<32	
SSI-500/1000-04	500	1000	410	665	248	345	547	M9	<42	
SSI-600/1200-04	600	1200	410	665	248	345	547	M9	<42	



Типоразмеры, мм

SSI-90...280-04	A	B	C	C1	C2	E	E1	P	P1	P2	K	d1
	50	80	32	49	85	95	47	84	12	53	40	12

\* Мощность, указанная в таблице, является максимально допустимой номинальной мощностью подключаемого двигателя. Номинальная мощность двигателя не должна превышать указанное значение.

## 4. ВНЕШНИЕ СОЕДИНЕНИЯ

При эксплуатации устройств серии SSI и SBI используются подключения двух типов:

- Коммутации силовой части, включающие в себя: подключение к трехфазной сети, подключение к электродвигателю и подключение к обводному контактору. Автоматический выключатель и обводной контактор (байпас) выбираются в соответствии с номинальным током устройства плавного пуска.
- Коммутации внешнего управления, включающие использование двенадцати клемм, в том числе клемм запуска/останова и клемм выходного аналогового сигнала.

### 4.1 КЛЕММЫ УПРАВЛЕНИЯ

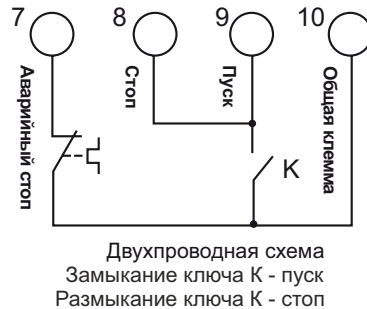
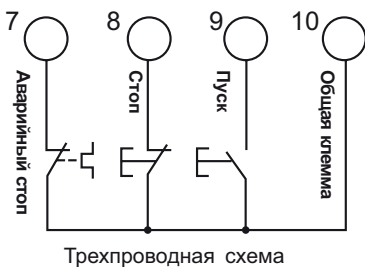
Устройства плавного пуска серии SSI



Устройства плавного пуска серии SBI



- Клеммы 1 и 2 используются для управления обводным контактором (байпасом). Клеммы нормально разомкнуты. Замыкание клемм происходит по окончании разгона двигателя. Характеристика клемм: ~250/400В-5А.
- Клеммы 3 и 4 являются выходом программируемого реле, режим работы которого устанавливается параметром FJ. Задержка сигнала реле устанавливается параметром F4. Клеммы нормально разомкнуты. См. описание п. 5.3. Характеристика клемм: ~250/400В-5А.
- Клеммы 5 и 6 являются выходом реле ошибки. Они замыкаются в случае возникновения ошибки или при потере питания. При нормальной работе они разомкнуты. Характеристика клемм: ~250/400В-5А.
- Клемма 7 используется для мгновенного останова двигателя. При нормальной работе клемма должна быть соединена с клеммой 10. При размыкании клемм устройство останавливает двигатель и переходит в режим ошибки. Клемма 7 может управляться дополнительными контактами внешних защитных устройств и не используется, если FC присвоено значение «0» (базовая защита).
- Клеммы 8, 9 и 10 являются клеммами запуска/останова. Возможно управление работой устройства по двух- и трехпроводной схеме.



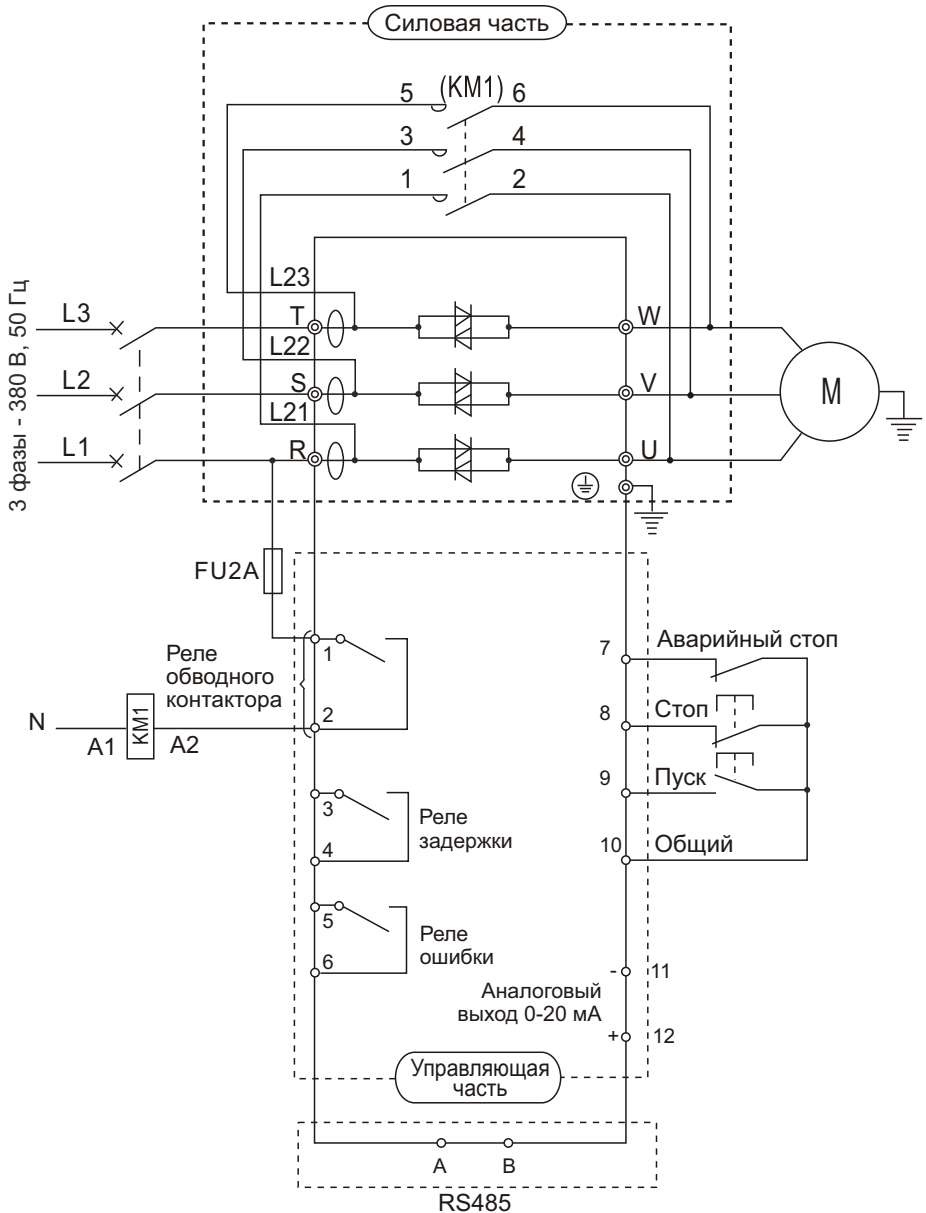
- Клеммы 11 и 12 выводят унифицированный аналоговый сигнал 0 - 20 мА, отражающий текущее значение тока двигателя. Ток в 20мА соответствует максимальному значению измеряемого тока, которое равно четырехкратному номинальному току устройства плавного пуска. Значение сопротивления нагрузки выхода не должно превышать 300 Ом.

Примечание:

Для предотвращения повреждений устройства, убедитесь в правильности подключения клемм.

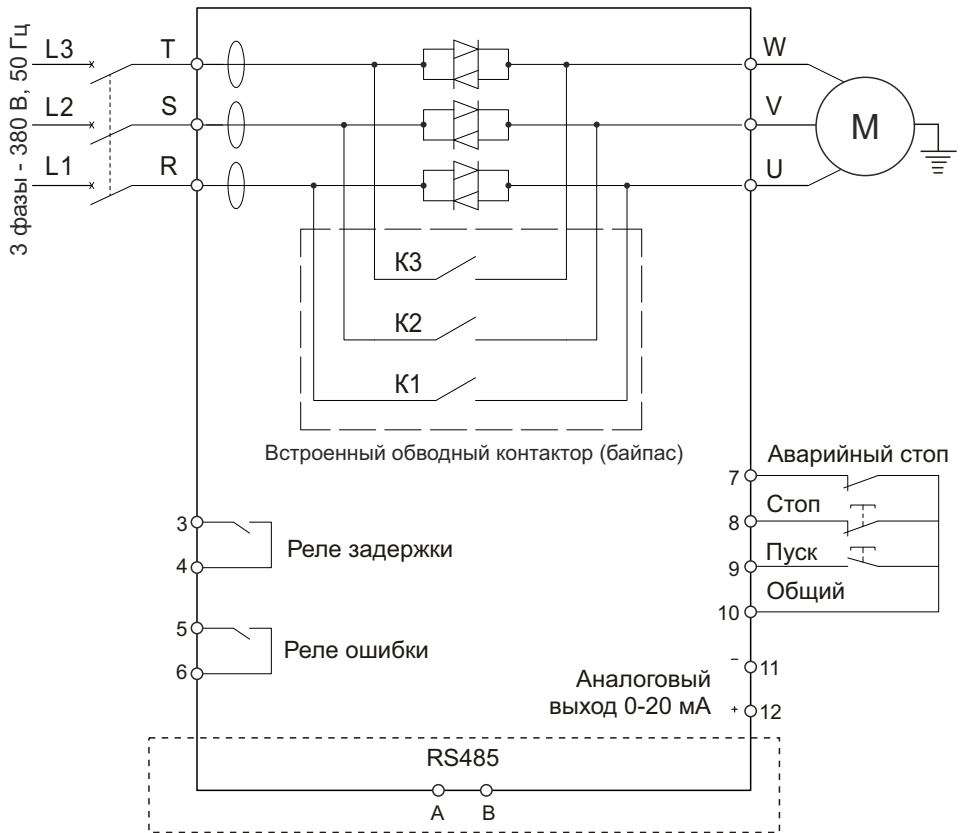
### 4.2 СХЕМЫ ПОДКЛЮЧЕНИЯ

Схема подключения с внешним обводным контактором для серии SSI



\*Напряжение управляющей цепи клемм 7, 8, 9, 10 +12VDC

Схема подключения с встроенным обводным контактором для серии SBI

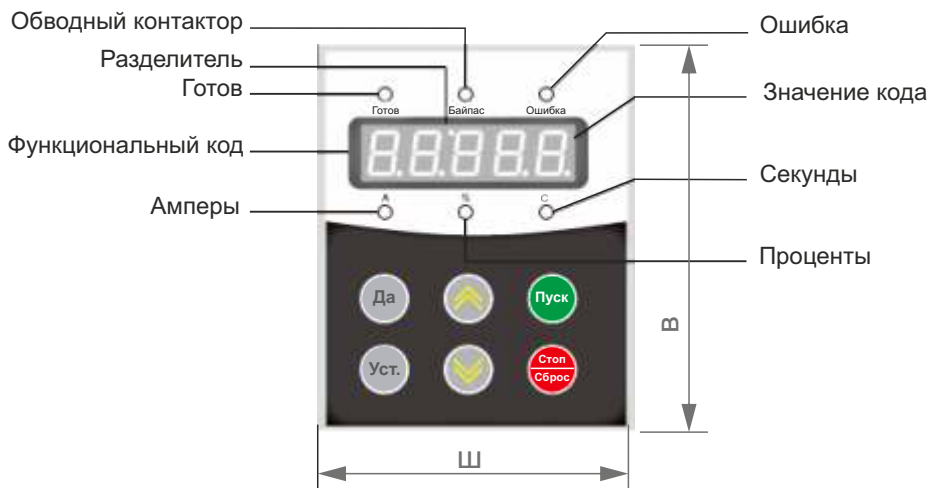


\*Напряжение управляющей цепи клемм 7, 8, 9, 10 +12VDC

## 5. ПАНЕЛЬ УПРАВЛЕНИЯ И ЕЕ ПРИМЕНЕНИЕ

Устройство плавного пуска может находиться в пяти следующих статусах: Готов, Работа, Ошибка, Останов, Запуск. Панель управления отображает ток двигателя в процессе разгона и останова. В других статусах отображаются меню настройки и помощи.

### 5.1 ПРИМЕНЕНИЕ ПАНЕЛИ И НАСТРОЙКА ПАРАМЕТРОВ



Размеры панели управления, серии SSI и SBI:

	В	Ш	Г
	мм		
Габаритные размеры	115	91	17
Установочные размеры	110	88	15



- Готовность к работе: Кнопку **Пуск** можно нажимать только после того, когда загорится лампа «Готов» и на дисплее отобразится надпись «Готов».
- Статус ожидания: Когда горит лампа «Готов» или «Ошибка», это означает, что устройство находится в статусе ожидания или остановлено в связи с ошибкой. Если на дисплее отображается «dEXXX», это значит, что активна функция задержки запуска.
- Кнопки **Пуск** и **Стоп**: В процессе разгона на дисплее отображается значение в формате «XXXX», которое равно текущему значению тока двигателя. В это время может быть использована только кнопка **Стоп**. Лампы «Готов» и «Ошибка» в этот момент не горят и невозможен вход в меню настроек и помощи. В процессе останова двигателя на дисплее также отображается текущее значение тока двигателя в формате «XXXX».
- В этот момент доступна только кнопка **Пуск**, лампы «Готов» и «Ошибка» в этот момент не горят и не возможен вход в меню настроек и помощи. Кнопка **Стоп** имеет функцию сброса ошибки.
- Кнопка **Уст**: При нажатии на кнопку **Уст** происходит переход в режим настройки и на дисплее отображается код параметра в формате FX: XXX. При повторном нажатии кнопки **Уст**. происходит переход в режим редактирования параметра, при этом значение редактируемого параметра мигает на дисплее. Для фиксации установленного значения параметра необходимо нажать кнопку **Да**. Если параметр не нужно менять, необходимо снова нажать кнопку **Уст**, чтобы значение перестало мигать. Для дальнейшей настройки нужно нажать кнопку **Да**. Нажатие на кнопку **Стоп** приведет к выходу из режима настройки.
- Кнопка **Да**: Нажатие на кнопку **Да** приведет к переходу в меню помощи и на дисплее появится значение в формате HX: XXX. После прочтения меню помощи нужно снова нажать на кнопку **Да**, либо нажать **Стоп** для выхода. Эта кнопка может использоваться не только для подтверждения установленных значений, но также в качестве команды «назад».
- Кнопки «Вверх» и «Вниз» (   ) В режиме настройки эти кнопки используются для перебора параметров, если параметр не мигает на дисплее и для увеличения/уменьшения значения параметра, если параметр мигает. В режиме меню кнопки используются для перебора пунктов меню. Если горит индикаторная лампа «Байпас» и на дисплее отображается значение в формате AXXX, которое означает действительное значение тока двигателя, нажатие кнопок «Вверх» и «Вниз» позволит вывести на дисплей значения в формате PXXXX (текущее значение потребляемой мощности) или HXXXX (коэффициент теплового баланса). Если HXXXX примет значение более 100%, появится сообщение об ошибке ERR08 (сработала защита от перегрузки).

## 5.2 ПОЯСНЕНИЯ К УСТАНОВКЕ ПАРАМЕТРОВ

Код	Описание	Диапазон значений	Зав. Знач.	Примечание
F0	Уставка напряжения	30-70%	30%	Параметр используется при запуске в режиме рампы по напряжению. В случае тяжелой нагрузки, установите значение F0=40%, или немного выше. В режиме ограничения тока параметр фиксируется на значении 40%
F1	Время плавного пуска	2-60с	16с	Параметр не действует при запуске в режиме «Ограничение тока»
F2	Время плавного останова	0-60с	0с	При значении равном «0» свободный останов. Если к устройству параллельно подключено несколько электродвигателей, то параметр F2=0
F3	Интервал задержки запуска	0-999с	0с	При нажатии кнопки «Пуск» начинается обратный отсчет. При значении «0» запуск электродвигателя производится сразу
F4	Задержка сигнала выходного реле	0-999с	0с	Используется при программировании задержки выходного сигнала на клеммах 3 и 4. Установка значения «0» приводит к срабатыванию реле без задержки (см. описание параметра FP)
F5	Интервал задержки при перегреве	0-999с	0с	Задержка выключения по перегреву. Во время задержки мигает индикаторная лампа.
F6	Ограничение пускового тока	50-500%	400%	Используется в режиме ограничения тока. В режиме рампы по напряжению, фиксируется на значении 400%
F7	Максимальный рабочий ток УПП	50-200%	100%	Процент от номинального тока двигателя в диапазоне 50 - 200%.
F8	Выбор режима ввода данных	0-3	1	Используется для выбора режима ввода и мониторинга данных.
F9	Защита по падению напряжения	40-90%	80%	Если напряжение ниже установленного значения (80%), срабатывает защита по падению напряжения.
FA	Защита по превышению напряжения	100-140%	120%	Если напряжение выше установленного значения (120%), срабатывает защита по превышению напряжения

Код	Наименование	Диапазон значений	Зав. Знач.	Описание
Fb	Режим пуска	0-5	1	0: Ограничение тока 1: Рампа по напряжению 2: Запуск рывком + ограничение тока 3: Запуск рывком + рампа по напряжению 4: Рампа по току 5: Двойной контур регулирования
FC	Уровень защиты	0-4	3	0: Базовый 1: Легкая нагрузка 2: Стандартный 3: Тяжелая нагрузка 4: Оптимальный
Fd	Режим управления	0-6	1	0: Управление с панели 1: Управление с панели и клемм управления 2: Управление с клемм 3: Управление с клемм и по RS-485 4: Управление с панели, клемм и по RS-485 5: Управление с панели и по RS-485 6: Управление по RS-485 7: Управление от всех источников отключено
FE	Автоматический перезапуск	0-13	0	Автоматический перезапуск активен, если параметр FE>0. Эта функция действует только в режиме внешнего 2-х проводного управления. См 5.7
FF	Разрешение на изменение параметра	0-2	1	00: не разрешено изменение параметра 01: разрешено изменение параметра 02: разрешено изменение всех параметров
FH	Адрес устройства	0-63	0	Адрес устройства в сети MODBUS RTU
FJ	Скорость передачи данных	0-5	1	0: 1200    2: 4800    4: 19200 1: 2400    3: 9600    5: 38400
FL	Формат данных	0-5	1	0: 8-N-1    2: 8-O-1    4: 8-E-2 1: 8-E-1    3: 8-N-2    5: 8-O-2
FP	Функция выходного реле	0-19	7	См. п. 5.3
FU	Ограничение тока останова	20-100%	80%	См. п. 7.3
Fo	Номинальный ток двигателя	Номинальный ток УПП	Норм. значение эл.двигателя	Значение параметра должно соответствовать номинальному току двигателя. Если номинальная мощность электро-двигателя намного меньше номинальной мощности устройства плавного пуска, установите соответствующее значение параметра Fo, это обеспечит защиту электродвигателя.
Fr	Сервисное меню	—	—	—

## Примечание:

- Максимальный рабочий ток (код F7) -максимальный ток при продолжительной работе двигателя на основе установленного значения FP.
- Если в режиме настройки параметров не совершается действий в течение 2 минут, происходит автоматический выход из режима настройки.
- В процессе запуска и останова настройка производится не может.
- Нажатием и удержанием кнопки «Да», перед подачей питания на устройство, можно вернуть параметры к заводским значениям, кроме параметра FJ.
- Время плавного запуска F1 можно регулировать только в режиме «Рампа по напряжению» Fb=1
- Время плавного останова задается в параметре F2, при установки F2=0 останов электродвигателя происходит на выбеге, при установки F2>0 останов электродвигателя происходит от  $U_{ном}$  до напряжения F0 за время F2.
- Выбор режима отображения и ввода данных F8

Значение F8	0	1	2	3
Режим ввода P6	Значение в амперах	Значение в процентах	Значение в амперах	Значение в процентах
Режим отображения	Значение в амперах	Значение в амперах	Значение в амперах	Значение в амперах

### 5.3 ФУНКЦИИ ПРОГРАММИРУЕМОГО ВЫХОДНОГО РЕЛЕ

Выходное реле может отображать сигналы двух типов: выполнение команд и изменение статуса устройства.

- Если параметру FP присвоены значения 0-4 (или 10-14), выходное реле отражает выполнение команд следующим образом:

Значение параметра	0 (10)	1 (11)	2 (12)	3 (13)	4 (14)
Состояние выходного реле	Поступление команды Пуск	Начало запуска	Срабатывание байпаса	Поступление команды Стоп	Окончание останова

При необходимости задержки сигнала, используется параметр F4.

Для значений 0-4 состояние выходного реле НО.

Для значений 10-14 состояние выходного реле НЗ.

- Если параметру FP присвоены значения 5-9 (или 15-19), выходное реле отражает статус устройства следующим образом:

Значение параметра	5 (15)	6 (16)	7 (17)	8 (18)	9 (19)
Состояние выходного реле	Ошибка	Работа	Готов к запуску	Процесс запуска	Включен байпас

- Для значений 5-9 состояние выходного реле НО.
- Для значений 15-19 состояние выходного реле НЗ.
- В случае отражения статуса работы программируемым реле, использование параметра задержки F4 не имеет смысла и не используется.
- По умолчанию параметр FP имеет значение «7», отражающее состояние готовности устройства к запуску электродвигателя.
- Когда параметр FP имеет значение «5», клеммы реле 3 и 4 срабатывают при ошибках, связанных с электродвигателем, таких как Err05, Err06, Err07, Err08, Err12. При этом, функции клемм 5 и 6 (выход реле ошибки) остаются неизменными.
- При значениях параметра FP>9, программируемое реле переходит в нормально-закрытый режим и выходной сигнал инвертируется.

## 5.4 РЕЖИМЫ УПРАВЛЕНИЯ

Параметр Fd определяет способ управления запуском:

- 0: Управление с панели
- 1: Управление с панели и клемм управления
- 2: Управление с клемм
- 3: Управление с клемм и по RS485
- 4: Управление с панели, клемм и по RS485
- 5: Управление с панели и по RS485
- 6: Управление по RS485
- 7: Управление от всех источников отключено

Примечание:

- При управлении с клемм, должны быть использованы нормально-замкнутые кнопки между клеммами 7, 8 и клеммой 10, в противном случае устройство плавного пуска не запустит электродвигатель и покажет ошибку Err01.

## 5.5 ИНФОРМАЦИОННОЕ МЕНЮ

Если устройство не находится в режиме запуска, останова или настройки параметров, нажатие на кнопку **Да** приведет к переходу в меню помощи. Нажатие на кнопки «Вверх» и «Вниз» позволяет перелистывать сообщения меню помощи. Повторное нажатие на кнопку **Да** или нажатие на кнопку **Стоп** приведет к выходу из меню помощи.

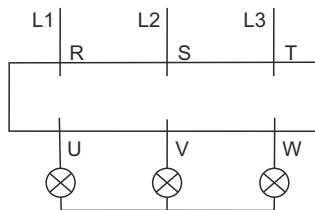
Отображаемое сообщение	Пояснение
U0380	Тип питания ~380В
030-3	Модель устройства 30 А 3 фазы
H1:EO1	Последняя ошибка - Err01
...	...
H9:EO0	Записи ошибок отсутствуют
Ver-3.0	Версия программы Ver 3.0
LO000	0000 - количество успешных запусков
Run00	00 - длительность последнего запуска

Примечание:

Ячейки H1...H9 сохраняют в памяти 9 последних ошибок.

## 5.6 МЕТОД ПРОВЕРКИ ФУНКЦИОНИРОВАНИЯ УПП БЕЗ ЭЛЕКТРОДВИГАТЕЛЯ

Монтажник или конечный потребитель не имеющие в наличии электродвигателя для теста, могут протестировать свою систему на работоспособность подключив три лампы накаливания от 100Вт до 200Вт по схеме звезда. Нужно учесть, что выходной ток будет очень мал и УПП будет выходить в ошибку Err05 «Потеря выходной фазы» и останавливаться, поэтому необходимо изменить параметр FA в 0 (Уровень защиты), УПП перестанет выходить в ошибку. После запуска УПП, лампы накаливания должны начать постепенно разгораться, после выхода ламп на полную мощность УПП должно переключить питание нагрузки через байпасный контактор.



## 5.7 АВТОМАТИЧЕСКИЙ ПЕРЕЗАПУСК

Для автоматического перезапуска необходимо перевести устройство плавного пуска в режим управления Fd – управление с клемм, подключить пульт управления по двух-проводной схеме и установить функциональный код Fe>0.

FE = 1-9

Значение от 1 до 9 определяет количество автоматических перезапусков. При сбое сетевого питания и его восстановления, на панели управления УПП начнет мигать сообщение “ready”, включиться внутренний таймер задержки и устройство автоматически запустится через 60 секунд. В этом режиме НЕЛЬЗЯ остановить двигатель с помощью снятия сигнала с клеммы «Пуск» или нажатием кнопки «Стоп» на панели управления, только снятием питающего напряжения. Каждое выключение и включение питания будет приводить к автоматическому перезапуску с задержкой 60 сек.. Значение параметра F5 не влияет на время задержки перед включением.

FE = 10

При значении FE=10 управление запуском/остановом производится с внешних клемм. При подаче питания и активном сигнале на клемме «Пуск», будет произведен запуск электродвигателя. При подаче команды «Стоп» УПП переходит в режим «Паузы», и по стечении времени установленном в параметре F5, устройство не запустится.

FE = 11

При значении FE=11 управление запуском/остановом производится с внешних клемм. При подаче питания и активном сигнале на клемме «Пуск», электродвигатель не запустится, только после подачи команды «Стоп» можно будет запустить электродвигатель. При подаче команды «Стоп» УПП переходит в режим «Паузы», и в течении времени установленном в параметре F5, устройство не запустится.

**FE = 12**

При значении FE=12 управление запуском/остановом производится с внешних клемм. При подаче питания и активном сигнале на клемме «Пуск», будет произведен запуск электродвигателя. При подачи команды «Стоп» УПП переходит в режим «Паузы», и в течении времени установленном в параметре F5, устройство не запустится. При останове в следствии ошибки автоматический перезапуск будет отключен, до момента устранения и сброса ошибки.

**FE=13**

При значении FE=13 управление запуском/остановом производится с внешних клемм. При подачи команды «Стоп» УПП переходит в режим «Паузы», и в течении времени установленном в параметре F5, устройство не запустится. Если двигатель на момент отключения питания вращался, то при включении питания он будет автоматически запущен.

## 6. ФУНКЦИИ ЗАЩИТЫ И ИХ ПРИМЕНЕНИЕ

### 6.1 ПАРАМЕТРЫ ФУНКЦИЙ ЗАЩИТЫ

- Функции защиты позволяют обеспечить в процессе работы защиту устройства плавного пуска и электродвигателя. Пожалуйста, выбирайте значения параметров защиты в соответствии с вашими условиями
- Защита от перегрева: если температура внутри устройства плавного пуска повышается до  $90^{\circ}\text{C} \pm 5^{\circ}\text{C}$ , устройство отключается по защите от перегрева. Защита отключается при понижении температуры до  $60^{\circ}\text{C}$
- Обрыв входной фазы: задержка срабатывания <3 с
- Обрыв выходной фазы: задержка срабатывания <3 с
- Перекос фаз: задержка срабатывания <3 с. Защита срабатывает при разнице токов по фазам более чем на  $50\% \pm 10\%$
- Токовая защита при запуске: время срабатывания токовой защиты при запуске при пятикратном превышении тока устанавливается параметром FC, параметры указаны в п. 6.2.
- Защита от перегрузки в процессе работы: устройство реализует тепловую защиту двигателя. Защита определяется максимальным рабочим током двигателя (устанавливается параметром F7), время срабатывания защиты - в соответствии с установленным параметром FC и диаграммой 6.2.
- Защита от пониженного напряжения: при падении напряжения до 40% от величины номинального значения защита срабатывает менее чем через 0,5 с, а при падении напряжения до 80% от номинального значения, защита срабатывает менее чем через 3 с
- Защита от повышенного напряжения: при повышении напряжения до 120% от номинального значения защита срабатывает менее чем через 3 с, а при повышении напряжения до 140% и выше защита срабатывает менее чем через 0,5 с
- Защита от короткого замыкания нагрузки: время срабатывания - менее 0,1 с



## 6.2 КЛАССЫ ЗАЩИТЫ И ИХ ОПИСАНИЕ

В соответствии с условиями эксплуатации, устройства плавного пуска имеют три уровня защиты:

0. Базовая
  1. Для легких нагрузок
  2. Стандартная
  3. Для тяжелых нагрузок
  4. Оптимальная

Базовая защита:

- защиту от перегрева
- защиту от короткого замыкания
- защита от потери входной фазы во время запуска
- не активна функция аварийного останова

Примечание: Базовая защита применяется, когда вероятность аварий в процессе работы минимальная или аварийный останов не целесообразен (например, пожарный насос)

Защита для стандартных и тяжелых нагрузок:

- Защита от перегрева устройства плавного пуска
- Защита от обрыва входной фазы
- Защита от обрыва выходной фазы
- Защита от перекоса фаз
- Токовая защита при запуске
- Защита от перегрузки в процессе работы двигателя
- Защита от пониженного напряжения
- Защита от повышенного напряжения
- Защита от короткого замыкания нагрузки
- Защита от длительного пуска

Примечания: Стандартная защита и защита для тяжелых нагрузок реализуют все доступные защиты. Разница заключается только в уровне защиты от перегрузки и защиты по току (см. диаграмму 6.2)

Уровень защиты (параметр FC)	0: Базовый	1: Для легких нагрузок			2: Стандартный			3: Для тяжелых нагрузок			4: Оптимальный		
Время срабатывания токовой защиты при запуске (при пятикратном превышении тока, установленного параметром)	Нет	3 сек			15 сек			30 сек			15 сек		
Уровень защиты от перегрузки в процессе работы (на диаграмме 6.2)	Нет	Ур. 1			Ур. 2			Ур. 3			Ур. 2		
Превышение номинального тока, раз	-	3	4	5	3	4	5	3	4	5	3	4	5
Время срабатывания защиты от перегрузки в процессе работы	-	4,5	2,3	1,5	23	12	7,5	46	23	15	23	12	7,5

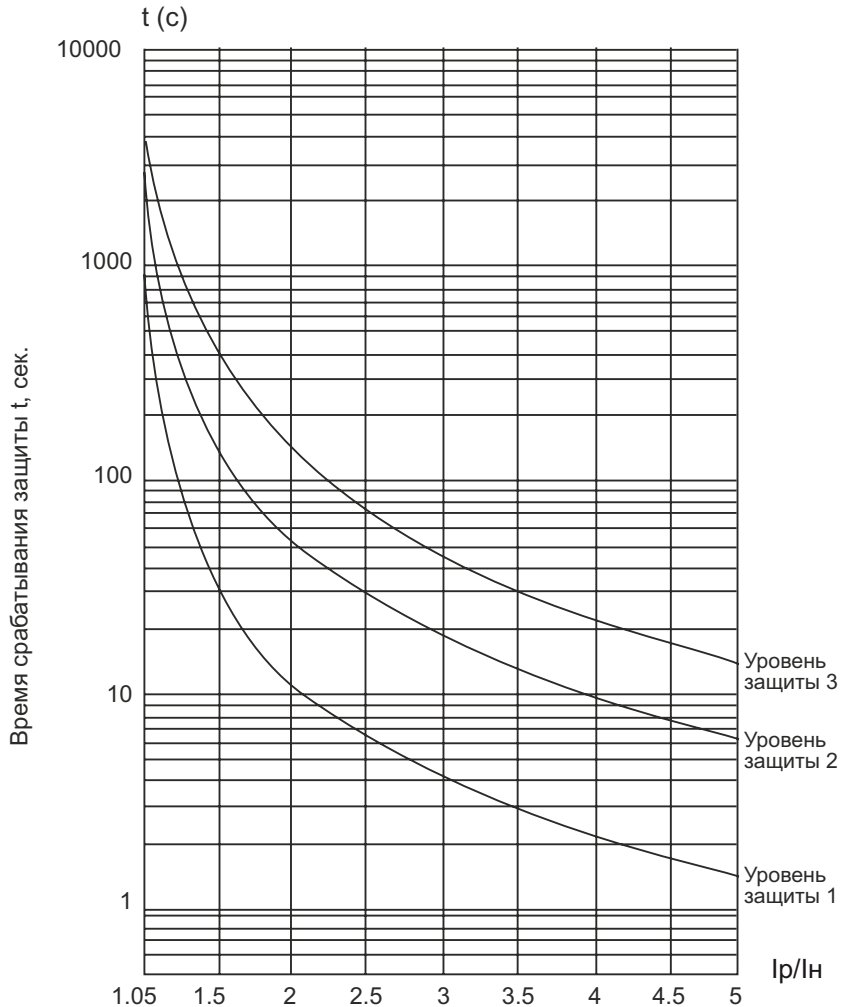


Диаграмма 6.2

Графики тепловой защиты двигателя (время срабатывания защиты от перегрузки)

$I_n$  – номинальный ток электродвигателя

$I_p$  – рабочий ток электродвигателя

Примечания:

- Значение параметра  $F_0$  должно соответствовать номинальному току, указанному на шильде двигателя
- Значение параметра  $F_0$  не должно быть менее 20% от номинального тока устройства плавного пуска, в противном случае тепловая защита не будет функционировать из-за превышения допусков

## 7. ТЕСТОВЫЙ ЗАПУСК И ПРИМЕНЕНИЕ

Перед первым применением проверьте следующее:

1. Соответствие номинального тока устройства плавного пуска току электродвигателя
2. Состояние обмоток двигателя
3. Правильность соединения силового контура и цепей управления
4. Затяжку винтов на всех клеммах

### 7.1 ПОДКЛЮЧЕНИЕ ПИТАНИЯ И ПОДГОТОВКА К ЗАПУСКУ

- **После подключения питания не снимайте корпус с устройства, это опасно!**
- После подключения питания на дисплее должна появиться надпись «-Ready», и загореться лампа «Готов». После этого устройство готово к работе.
- Перейдите в параметр Fo и введите значение номинального тока двигателя, которое указано на заводской табличке.
- Во время тестового запуска убедитесь в правильном направлении вращения мотора. Для остановки двигателя используйте кнопку **Стоп**.
- Если двигатель плохо запускается, убедитесь в правильности выбора режима запуска. Подробное описание режимов запуска приведено в п. 7.2
- При недостаточности крутящего момента в процессе запуска, в режиме ramпы по напряжению, следует увеличить напряжение, а в режиме ограничения тока - установленный ток.
- Никогда не вскрывайте устройство, если оно подключено к сети.
- В случае появления постороннего шума, запаха или дыма, немедленно отключите питание и проверьте возможную причину проблем.
- Если в процессе запуска или работы загорелась лампа «Ошибка» и на дисплее появилась надпись «Egгxx», посмотрите описание ошибки для определения причин ее возникновения.
- Устраните неисправность.
- Нажмите кнопку **Стоп** на панели управления или внешнюю кнопку Стоп для сброса ошибки.

Примечание:

Если температура окружающей среды была ниже -30 °С, то до начала эксплуатации устройство плавного пуска необходимо прогреть при комнатной температуре в течение 30 минут.

## Ошибки, причины возникновения и способы устранения

Сообщение на дисплее	Описание ошибки	Причина и способ устранения
Err00	Ошибки отсутствуют	Все ошибки удалены, горит лампа «Готов». Устройство готово к работе
Err01	Отключение по внешней команде Аварийный стоп	Проверьте соединение клеммы Аварийный Стоп (клемма 7) и клеммы Стоп (клемма 8) с Общей клеммой (клемма 10)
Err02	Перегрев устройства	Запуски осуществляются слишком часто, мощность устройства не соответствует мощности двигателя или нагрузка двигателя слишком тяжелая
Err03	Превышение времени запуска (более 60 с)	Параметры запуска установлены неправильно, или нагрузка двигателя слишком тяжелая, или мощность питающей сети недостаточна, или питающий кабель слишком длинный.
Err04	Потеря входной фазы	Проверьте наличие входного трехфазного напряжение питания, правильность подключения к сети устройства и байпасного контактора, проверьте работоспособность контактора
Err05	Потеря выходной фазы	Проверьте правильность подключения устройства и контактора к электродвигателю и целостность обмоток двигателя, проверьте работоспособность контактора. Кабель входного напряжения должен быть подключен к клеммам R, S, T, а обводный контактор - к клеммам L21, L22, L23.
Err06	Перекас фаз	Проверьте характеристики входного трехфазного питания, целостность и симметрию сопротивления обмоток двигателя
Err07	Превышение пускового тока	Нагрузка слишком большая или устройство неправильно подобрано электродвигателю
Err08	Перегрузка в процессе работы	Слишком большая нагрузка или неправильно установлен параметр F7 и FP
Err09	Падение напряжения	Проверьте напряжение в сети или правильность установки параметра F9
Err10	Превышение напряжения	Проверьте напряжение в сети или правильность установки параметра FA
Err11	Параметры установлены неправильно	Сбросить на заводские настройки - удерживайте нажатой кнопку Да перед подачей питания на устройство
Err12	Короткое замыкание нагрузки	Проверьте двигатель и кабель на предмет короткого замыкания

Err13	Соединение для режима авто-перезапуска сделано неправильно	Клеммы соединены не по двухпроводной схеме
Err14	Внешние клеммы соединены неправильно	Не замкнуты контакты кнопки Аварийный Стоп, подключенной к клеммам управления.
Err15	Потеря/недостаточность нагрузки	Проверьте соответствие номинальных параметров электродвигателя нагрузке
Некоторые ошибки могут быть взаимосвязаны, поэтому внимательно проверьте все возможные причины		

Примечание:

В случае успешного запуска должна загореться лампа «Байпас», что означает подачу замыкающего сигнала на контактор. Если при этом двигатель не вращается, проверьте правильность соединения контактора.

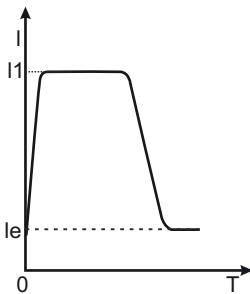
## 7.2 РЕЖИМЫ ЗАПУСКА И ИХ ПРИМЕНЕНИЕ

Существует шесть режимов запуска, которые могут быть выбраны пользователем в зависимости от характера нагрузки.

### 7.2.1 Запуск в режиме ограничения тока

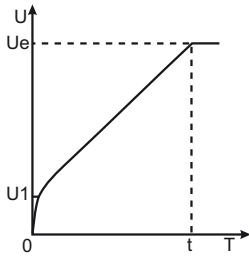
Режим ограничения тока действителен, если параметру Fb присвоено значение «0».

На диаграмме показана функция изменения тока двигателя в режиме ограничения тока.  $I_1$  - это установленное значение ограничения пускового тока. При запуске напряжение быстро нарастает до тех пор, пока ток не достигнет значения ограничения пускового тока  $I_1$ . После этого, по мере разгона мотора выходное напряжение растет, поддерживая ток на максимальном значении. По завершении разгона обеспечивается резкий сброс тока до номинального значения  $I_e$  и производится включение байпаса.



Примечание:

Ток может не достигать максимального значения при легкой нагрузке или если установлено слишком высокое значение  $I_1$ . Режим используется, если максимальный ток лимитирован.



### 7.2.2 Запуск в режиме ramпы по напряжению

Режим действителен, если параметру Fb присвоено значение «1». На диаграмме представлена динамика изменения напряжения в процессе запуска. При пуске, если ток электродвигателя не превышает 400% от номинального значения, выходное напряжение быстро возрастает до значения  $U_1$ . Далее, напряжение плавно повышается до номинального значения ( $U_e$ ), двигатель плавно разгоняется до номинальной скорости. Затем производится включение байпасного контактора и процесс запуска завершается.

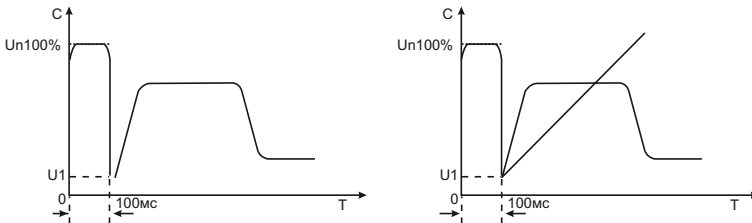
Время разгона « $t$ » установлено эмпирически, исходя из работы устройства плавного пуска со стандартной нагрузкой. При плавном разгоне двигателя устройство плавного пуска контролирует не время « $t$ », а выходное напряжение, обеспечивая плавный рост скорости электродвигателя. Поэтому, при легкой нагрузке время разгона может быть короче установленного времени плавного пуска, при сохранении требуемой плавности пуска. Режим ramпы по напряжению является режимом, используемым по умолчанию, он применяется в случаях, когда требуется обеспечить высокую плавность запуска при отсутствии ограничений по току.

Примечание:

« $t$ » - это время, автоматически определяемое исходя из характера нагрузки. При легких нагрузках оно может быть меньше, чем установленное время плавного пуска. Этот режим применяется, когда важен плавный набор оборотов двигателя.

### 7.2.3 Режим запуска рывком

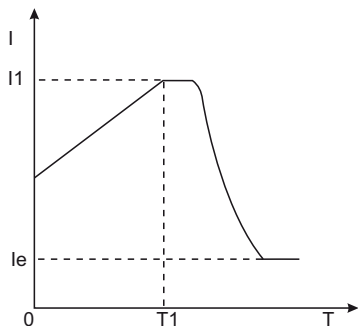
Режим запуска рывком действует, если Fb имеет значения «2» или «3».



На диаграммах представлена динамика изменения выходного напряжения. Этот режим используется в том случае, если начальный момент недостаточен для преодоления статического трения скольжения во время запуска. Для этого напряжение резко повышается до номинального на короткое время в самом начале запуска. Далее, пуск производится в режиме ограничения тока, или в режиме ramпы по напряжению.

Примечание:

Поскольку режим запуска рывком приводит к высоким токовым перегрузкам двигателя, в случае, если двигатель может запускаться в режиме ramпы по напряжению, или ограничения тока, использование этих режимов - предпочтительнее.



#### 7.2.4 Запуск в режиме рампы по току

Режим действителен, если параметру  $F_b$  присвоено значение «4».

Динамика изменения тока показана на диаграмме. Максимальное значение тока  $I_1$  в этом режиме ограничивается значением параметра  $F_3$ . Время пуска  $T_1$  определяется параметром  $F_1$ . Режим используется для быстрого разгона в течение ограниченного времени, применяется для разгона двухполюсных электродвигателей и позволяет снизить время разгона.

#### 7.2.5 Режим запуска с двойным контуром регулирования

Режим действителен, если параметру  $F_b$  присвоено значение «5».

В этом случае одновременно применяется регулирование в режимах рампы по напряжению и ограничения тока. Динамика изменения выходного напряжения - различна для разных двигателей и видов нагрузки. Режим используется, когда требуется плавный набор оборотов двигателя при токовых ограничениях.

### 7.3 РЕЖИМ ПЛАВНОГО ОСТАНОВА И ЕГО ПРИМЕНЕНИЕ

Устройство может работать в режимах плавного и свободного останова.

#### 7.3.1 Режим плавного останова

Режим плавного останова действителен, если значение параметра  $F_2$  отлична от 0.

Режим плавного останова активируется только для инерционных нагрузок и если оценочные значения момента инерции меньше 20% то режим плавного останова не активируется. Торможение инерционных нагрузок происходит путем снижения напряжения за время  $F_2$  от номинального напряжения до напряжения установленного в параметре  $F_0$ .

#### 7.3.2 Режим свободного останова

Режим действует при параметре  $F_2$  равном 0.

В этом режиме для останова двигателя устройство плавного пуска отключает байпас и запрещает открытие тиристорных ключей после получения команды на останов. Двигатель останавливается на свободном выбеге по инерции. Если плавный останов не требуется, рекомендуется применение свободного останова, т.к. этот режим продлевает ресурс устройства плавного пуска. В этом режиме запрещен мгновенный запуск, что предотвращает токовые перегрузки в процессе эксплуатации. В случае, если одно устройство плавного пуска используется для пуска двух электродвигателей одновременно, обязательно использование режима свободного останова.

## 7.4. СПЕЦИАЛЬНОЕ ПРИМЕНЕНИЕ

- **Параллельный запуск нескольких электродвигателей:** Если совокупная мощность нескольких электродвигателей менее 80% от номинальной мощности устройства плавного пуска, двигатели могут быть присоединены к устройству параллельно. При этом, необходимо дополнительно обеспечить каждый двигатель устройством тепловой защиты.
- **Использование устройств защиты от импульсных перенапряжений (УЗИП):** Рекомендуется установка устройств защиты от импульсных перенапряжений в случаях риска воздействия грозовыми разрядами, или иными факторами, такими как перенапряжение в сети, броски тока и т.п. Детали использования см. в руководстве по применению УЗИП.

## 7.5 ПРИМЕРЫ НАСТРОЙКИ

Примеры настройки для разных применений приведены в таблице:

Тип нагрузки	Время запуска (сек.)	Время останова (сек.)	Начальное напряжение	Предел тока рампы по напряжению	Ограничение тока
Шаровая мельница	20	6	60%	400%	350%
Вентилятор	26	4	30%	400%	350%
Центробежный насос	16	20	40%	400%	250%
Поршневой компрессор	16	4	40%	400%	300%
Лифт	16	10	60%	400%	350%
Мешалка	16	2	50%	400%	300%
Дробилка	16	10	50%	400%	350%
Винтовой компрессор	16	2	40%	400%	300%
Винтовой транспортер	20	10	40%	400%	200%
Легко нагруженный мотор	16	2	30%	400%	300%
Ленточный конвейер	20	10	40%	400%	250%
Тепловой насос	16	20	40%	400%	300%



**Внимание!**

Пусковой момент, развиваемый двигателем пропорционально квадрату пуска тока, ограниченного за счет применения устройства плавного пуска:

$$M_{п} = M_{н.п} * (I_{п} / I_{н.п})^2$$

где:

$M_{п}$  - пусковой момент

$M_{н.п}$  - номинальный пусковой момент

$I_{п}$  - пусковой ток, ограниченного за счет применения упп

$I_{н.п}$  - номинальный пусковой ток при прямом пуске двигателя

Отсюда следует, что при использовании устройства плавного пуска необходимо устанавливать такое значение пускового тока (параметр F6), при котором пусковой момент будет превышать момент нагрузки. Если в процессе разгона момент на валу двигателя окажется меньше момента нагрузки, механизм не разгонится до номинальной скорости.

## 8. КОММУНИКАЦИОННЫЙ ПРОТОКОЛ MODBUS RTU

### 8.1 ИНТЕРФЕЙС ОБМЕНА ДАННЫМИ

Разъем DB-9 включает в себя двухпроводной интерфейс RS485.

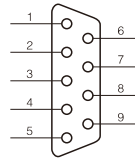
Db-9

2 - B (RS485+)

3 - A (RS485-)

5 - GND

1; 4; 6; 7; 8; 9 - не используются



Прежде чем подключаться по протоколу связи RS485. Вы должны установить адрес устройства плавного пуска, скорость обмена данными, формат данных.

FH Адрес устройства

Диапазон установки: 00-63

Заводская установка: 01

Когда адрес связи в Master устройстве установлен в 0, это широковещательный адрес, все Slave устройства на шине MODBUS будут принимать пакеты данных, но отвечать на них не будут. Обратите внимание, что адрес Slave устройства не может быть установлен в 0.

Адрес связи плавного пуска уникален в сети связи, которая является основой для двухточечной связи между хостом и устройством плавного пуска.

FJ Скорость передачи данных

Диапазон установки: 0-5

Заводская установка: 3

Этот параметр определяет скорость передачи в бодах, требуется установить такой же, как на Master устройстве.

0 : 1200

1 : 2400

2 : 4800

3 : 9600

4 : 19200

5 : 38400

**PL Формат передачи данных**

Диапазон установки : 0 - 5

Заводская установка : 1

Этот параметр определяет формат данных, для обеспечения нормальной связи требуется установить такой же, как на Master устройстве.

0: 8-N-1

2: 8-O-1

4: 8-E-2

1: 8-E-1

3: 8-N-2

5: 8-O-2

**Формат передаваемых данных**

Формат данных	Адрес	Код функции	Область данных	CRC-код
Длина данных:	1 байт	1 байт	N байтов	2 байта

**Адреса регистров**

Адрес регистра	Код операции	Функция регистра
1000h	06	Регистр управления
1001h	03	Регистр состояния
3000h	03	Регистр сетевого напряжения
3001h	03	Регистр тока нагрузки
5000h	03	Регистр ошибки
5001h	03	Регистр ошибки связи
8000-8016h	03&06	Регистры настройки функциональных параметров устройства плавного пуска

**Поддерживаемые коды**

Устройство плавного пуска поддерживает только нижеперечисленные коды. Использование других кодов приведет к формированию обратного кода ошибки 01.

Код	03	06	08	10
Описание функции	Чтение регистра	Запись в регистр	Проверка связи	Установка группы регистров

**Спецификация регистров**

Регистр управления 1000h

Адрес регистра	hex	Выполняемая функция
1000h	1h	Пуск
	2h	Стоп
	3h	Сброс ошибки

Регистр состояния 1001h

Адрес регистра	hex	Выполняемая функция
1001h	0h	Готов
	1h	Ошибка
	2h	Сброс ошибки
	3h	Плавный пуск
	4h	Плавный останов

## Регистр ошибки 5000h

Адрес регистра	hex	Выполняемая функция
5000h	0h	Ошибки отсутствуют
	1h	Отключение по внешней команде Аварийный стоп
	2h	Перегрев устройства
	3h	Превышение времени запуска (более 60 сек)
	4h	Потеря входной фазы
	5h	Потеря выходной фазы
	6h	Перекас фаз
	7h	Превышение пускового тока
	8h	Перегрузка в процессе работы
	9h	Падение напряжения
	Ah	Превышение напряжения
	Bh	Параметры установлены неправильно
	Ch	Короткое замыкание нагрузки
	Dh	Соединение для режима авто-перезапуска сделано неправильно
	Eh	Внешние клеммы соединены неправильно
Fh	Потеря/недостаточность нагрузки	

## Регистр ошибки связи 5001h

Адрес регистра	hex	Параметр
5001h	0h	Нет ошибки
	1h	Ошибка командного кода
	2h	Неправильный адрес
	3h	Неправильные данные
	4h	Резерв
	5h	Резерв
	6h	Устройство плавного пуска занято
	7h	Резерв
	8h	Резерв
	9h	Резерв
	10h	Резерв
	11h	Ошибка проверки
	12h	Ошибка изменения параметров
	13h	Система заблокирована
	14h	Ошибка контрольной суммы

## Регистр настройки функциональных параметров 8000h – 8016h

Адрес регистра	Диапазон настройки	Параметр
8000h	1Eh...46h	F0 - Установка напряжения
8001h	2h...3Ch	F1 - Время плавного пуска
8002h	0h...3Ch	F2 - Время плавного останова
8003h	0h...3E7h	F3 - Интервал задержки запуска
8004h	0h...3E7h	F4 - Задержка сигнала выходного реле
8005h	0h...3E7h	F5 - Интервал задержки при перегреве
8006h	32h...1F4h	F6 – Ограничение пускового тока
8007h	32h...C8h	F7 – Максимальный рабочий ток УПП
8008h	0h...3h	F8 - Выбор режима ввода данных
8009h	28h...5Ah	F9 - Защита по падению напряжения
800Ah	64h...8Ch	FA - Защита по превышению напряжения
800Bh	0h...5h	Fb - Режим пуска
800Ch	0h...4h	FC - Уровень защиты
800Dh	0h...7h	Fd - Режим управления
800Eh	0h...Dh	FE - Автоматический перезапуск
800Fh	0h...1h	FF - Разрешение на изменение параметра
8010h	0h...3Fh	FH - Адрес устройства
8011h	0h...5h	FJ - Скорость передачи данных
8012h	0h...5h	FL - Формат данных
8013h	0h...13h	FP - Функция выходного реле
8014h	20h...64h	FU - Ограничение тока останова
8015h	Ном. ток эл.двигателя	Fo - Номинальный ток двигателя

## Примечание:

- Коммуникация не будет осуществляться, если открыто меню регистров на панели устройства плавного пуска
- Можно читать не более 16 регистров подряд за один запрос чтения

## Пример:

1. Настройка номинального тока электродвигателя 14А

Запрос от Master

Адрес	Код	Адрес регистра	Данные	CRC
01	06	8015	000E	300A

## Ответ от Slave

Адрес	Код	Адрес регистра	Данные	CRC
01	06	8015	000E	300A

## 2. Настройка режима работы – рампа по току

## Запрос от Master

Адрес	Код	Адрес регистра	Данные	CRC
01	06	800B	0004	D00B

## Ответ от Slave

Адрес	Код	Адрес регистра	Данные	CRC
01	06	800B	0004	D00B

## 3. Мониторинг рабочего тока

## Запрос от Master

Адрес	Код	Адрес регистра	Данные	CRC
01	03	3001	01	DACA

## Ответ от Slave

Адрес	Код	Адрес регистра	Данные	CRC
01	03	0200	Значение рабочего тока	DACA