

Плата дополнительных входов/выходов для ITD...B3

Описание: Подключение платы дополнительных входов/выходов с возможностью выбора логики входов NPN/ PNP.

Примечание: Дополнительная плата устанавливается только на преобразователи частоты серии **ITD...B3 от 5,5 кВт и выше**. Эта плата устанавливается на плату управления через специальный разъем.

Оборудование:

Преобразователь частоты ITD...B3; Плата H0-EXT3; Кнопки или тумблеры с фиксацией положения или дискретные сигналы (NPN/PNP) от системы управления (например, датчики, контроллеры и т.д.).



Программирование:

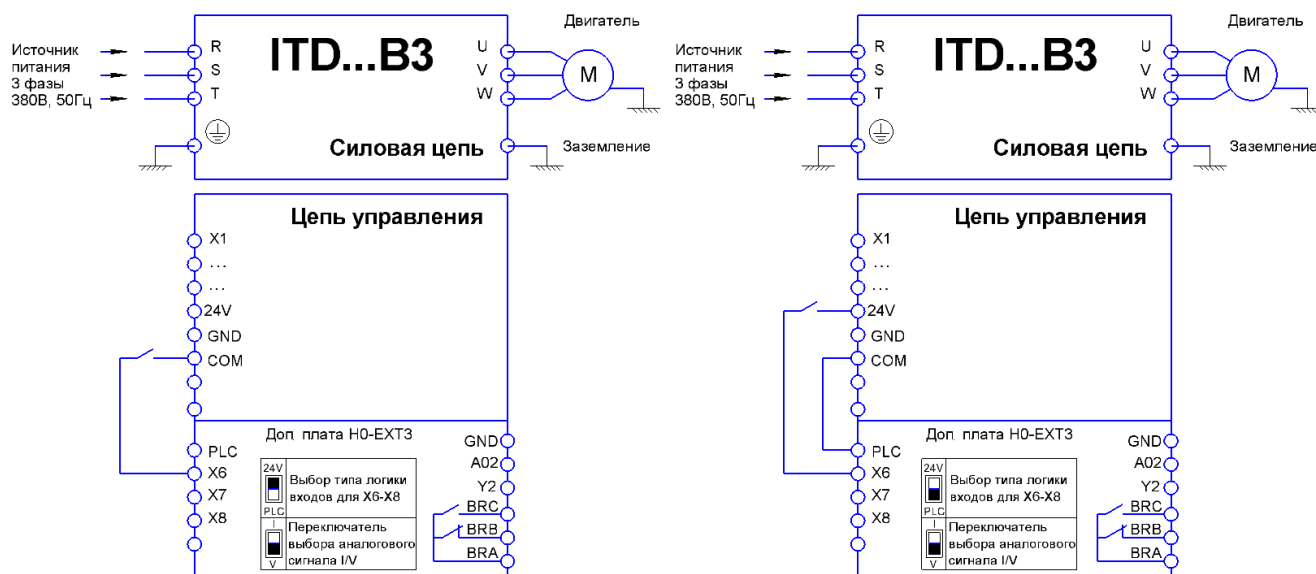
Вход в режим программирования кнопка «ПРОГ»;

Выбор параметра и запись «←»;

Выбор разряда «>>»;

Выбор номеров групп, номеров параметров и изменение их значений «▲», «▼».

Схемы подключения к клеммам платы



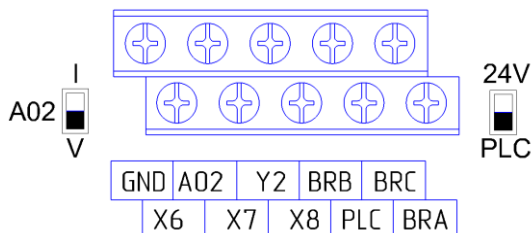
а) Логика входов NPN*:

- 1) Переключатель установить в положение «24V»;
- 2) Для подачи сигнала на входы X6...X8 обеспечить коммутацию на клемму «COM» (см. схему А).

б) Логика входов PNP*:

- 1) Переключатель установить в положение «PLC»;
- 2) Установить перемычку «PLC» - «COM»;
- 3) Для подачи сигнала на входы X6...X8 обеспечить коммутацию на клемму «24V» (см. схему Б).

* **Тип входных клемм X1..X5** основной платы управления преобразователя **NPN**, в любом положении переключателя «24V-PLC»

Расположение клемм управления дополнительной платы

Клеммы дополнительной платы

Клемма	Код параметра	Описание	Примечание
X6 X7 X8	F6.06 F6.07 F6.08	Многофункциональные входные клеммы. Программируются аналогично входам X1..X5	Вход оптопары Диапазон частоты входных сигналов: 0-200 Гц Диапазон напряжения: 0-24 В
Y2	F7.02	Транзисторный выход. Программируется аналогично выходу Y1	Максимальный вых. ток: 50 мА Диапазон вых. напряжения: 0-24 В
BRA/ BRB/ BRC	F7.04	Выход релейный Программируется аналогично выходу TA/TB/TC	BRA-BRB: NC BRA-BRC: NO 250 В перем. тока/1 А, 30 В пост. тока/1 А
A02	F7.20	Аналоговый выход с выбором типа сигнала: 4-20 мА / 0-10 В. Программируется аналогично выходу A01.	4-20 мА: Допустимый вых. импеданс: 200~500 Ом 0-10 В: Допустимый вых. импеданс: ≥10 кОм
GND	–	Заземление аналоговых выходов	В версии B3 «COM» изолирована от клеммы «GND»
PLC	–	Вспомогательная клемма	–

Преобразователь с доп. платой готов к работе.