

Модели и их стандартные технические характеристики

Название		Характеристики						
Класс входного напряжения		3-х фазное 400 В						
Мощность двигателя (кВт)		0,75	1,5	2,2	3,7	5,5	7,5	11
Номинальные параметры	Тип	VFNC3E-						
	Модель	4007P	4015P	4022P	4037P	4055P	4075P	4110P
	Мощность (кВА) *1	1,8	3,1	4,2	7,2	9,6	13	18
	Выходной ток (А) *2	2,3 (1,5)	4,1 (4,0)	5,5 (4,2)	9,5 (8,8)	12,6 (9,5)	17 (16,2)	24 (17)
	Выходное напряжение (В) *3	3 фазы 380В ~ 460В						
	Значение тока перегрузки	150% - в течение 1 минуты, 200% - в течение 0,5 секунды						
Устройство торможения	Схема динамического торможения	Нет	Встроенный тормозной ключ					
	Тормозной резистор	Нет	Внешний тормозной резистор (опционально)					
Источник питания	Силовая цепь	3 фазы 380 ~ 460В - 50/60Гц						
	Допустимые отклонения	Напряжение: 323В ~ 506В *4, Частота: ± 5%						
	Требуемая мощность источника (кВа) *5	2,7	4,8	6,4	10,0	15,6	19,7	26,6
Класс защиты (IEC60529)		IP20						
Метод охлаждения		Естественное		Принудительное воздушное				
Цвет		RAL7016						

*1. Мощность рассчитана при выходном напряжении 440В.

*2. Номинальный выходной ток при работе на частоте ШИМ (параметр F300) равной 4 кГц. В скобках указан номинальный выходной ток при частоте ШИМ выше 4 кГц.

*3. Максимальное выходное напряжение соответствует входному напряжению.

*4. Нижний предел напряжения при продолжительной работе (нагрузка 100%) составляет 342В

*5. Требуемая мощность источника питания зависит от входного импеданса инвертора (включая входной реактор и провода).

Габаритные размеры и весовые характеристики

Номин. мощность (кВт)	Тип инвертора	Размер (мм)						Рисунок	Вес, кг	
		W	H	D	W1	H1	H2			
0,75	VFnc3E-	4007P	72	130	140	60	118	13	A	0,8
1,5		4015P	105	130	151	93	118	13	B	1,2
2,2		4022P								
3,7		4037P	140	171	151	126	157	13	C	1,9
5,5		4055P								2,0
7,5		4075P	150	220	171	130	210	12	D	3,6
11		4110P								3,8

Значение использованных символов:

W: Ширина

H: Высота

D: Глубина

W1: Монтажный размер (по горизонтали)

H1: Монтажный размер (по вертикали)

H2: Высота области монтажа заземления

Примечание 1. Модели, показанные на рисунках А и В, крепятся в двух точках: в верхнем левом и нижнем правом углах.

Примечание 2. Модели, показанные на рисунке А, не оснащаются встроенным вентилятором.

Габаритные и присоединительные размеры

VF-nC3E 4007P

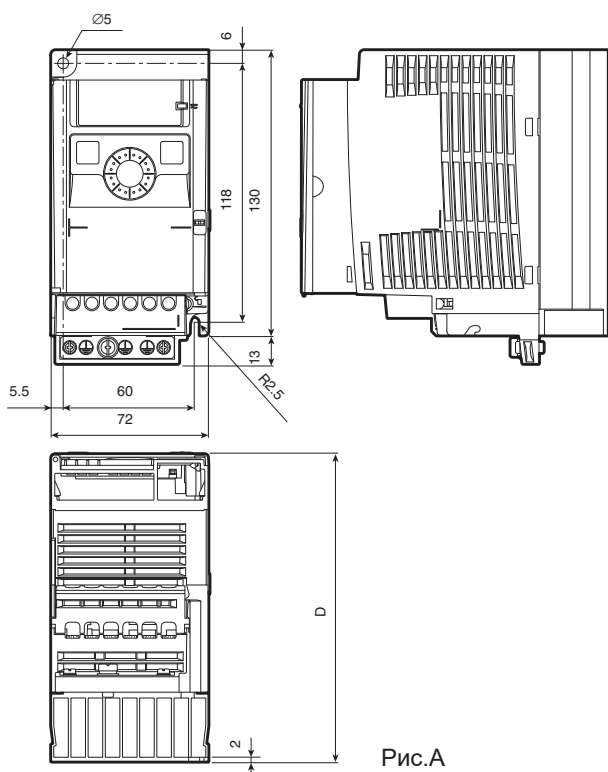


Рис.А

VF-nC3E 4015P, 4022P

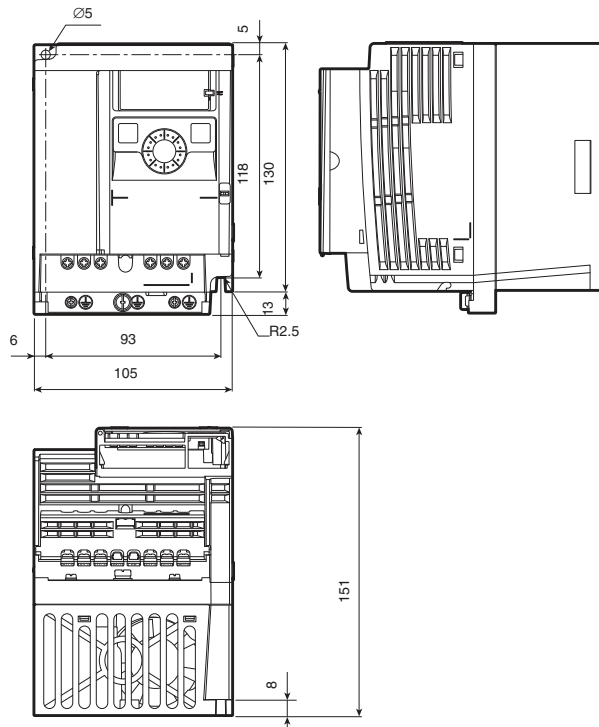


Рис.В

VF-nC3E 4037P, 4055P

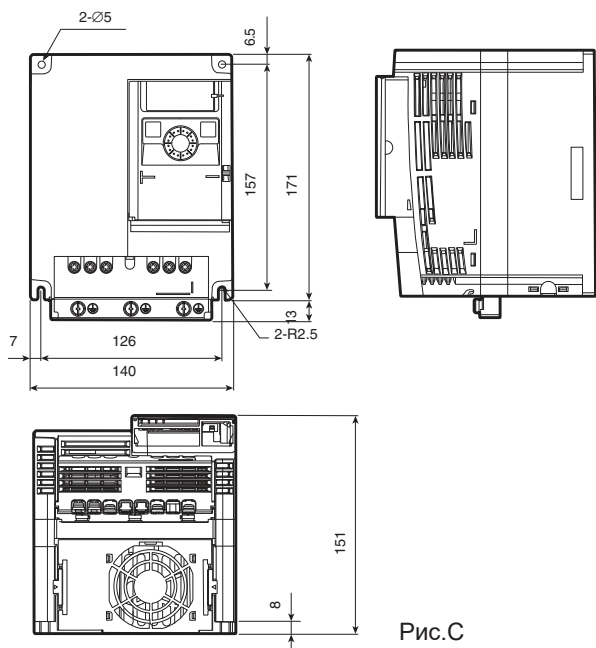


Рис.С

VF-nC3E 4075P, 4110P

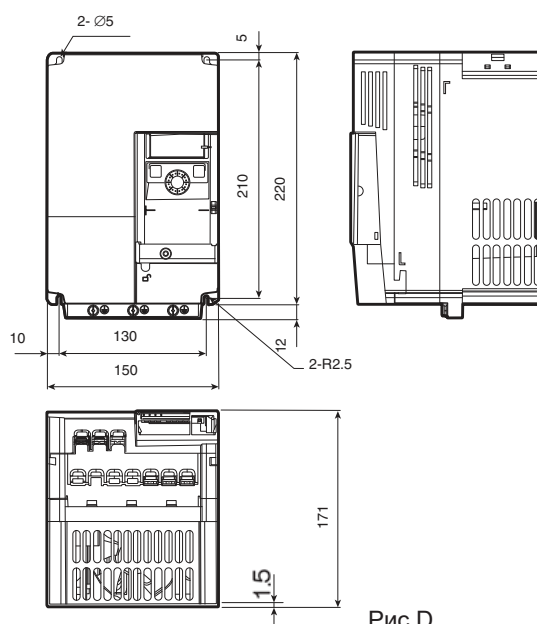


Рис.Д

Основные параметры и функции

Параметр	Технические характеристики	
Основные функции управления	Метод управления	Широтно-импульсное модулирование синусоидального тока.
	Диапазон выходной частоты	0,1 – 400 Гц. По умолчанию устанавливается 0,5 - 50Гц. Максимальная частота настраивается от 30 до 400 Гц
	Дискретность задания частоты	0,01 Гц: с панели управления и по сети RS485, 0,1 Гц: с аналогового входа (при максимальной частоте до 100 Гц)
	Точность установки частоты	Аналоговое задание: $\pm 1,0\%$ максимальной выходной частоты ($25 \pm 10^\circ\text{C}$) Цифровое задание: $\pm 0,1\%$ максимальной выходной частоты (от -10°C до $+60^\circ\text{C}$)
	Характеристики управления Напряжение/частота	Постоянное соотношение V/f, переменный момент, автоматический подъем момента, векторное управление, автоматическая экономия энергии, характеристика V/f по 5 точкам, автонастройка. Базовая частота (20 – 400 Гц) с переключением 1 или 2, настройка подъема момента (0 - 30%) с переключением 1 или 2, настройка стартовой частоты (0,1 – 10 Гц).
	Сигнал задания частоты *1	Задающий диск на передней панели, внешний потенциометр 1 – 10 кОм, 0-10В / 0-5В пост. тока (входное сопрот. VI = 40кОм), 4-20мА пост. тока (входное сопрот.250 Ом)
	Задание частоты по входу	Характеристика задается по двум точками. Источник задания: аналоговый вход
	Обход частоты резонанса	Задается частота и диапазон.
	Верхний/ нижний пределы частоты	Верхний предел: от 0 до максимальной частоты, нижний предел: от 0 до верхнего предела частоты.
	Несущая частота ШИМ	Настраивается от 2,0 до 12 кГц (по умолчанию 4 кГц)
ПИД регулирование	Настраиваются пропорциональный, интегральный, дифференциальный коэффициенты и время задержки ПИД-регулирования. Проверка соответствия значения обрабатываемой величины и значения обратной связи.	
Рабочие характеристики	Время разгона/торможения	Выбирается из значений времени ускорения/замедления 1 и 2 (от 0,0 до 3000 сек.). Функция автоматического ускорения/замедления. S-образный шаблон ускорения/замедления 1 и 2. Управление принудительным быстрым торможением.
	Торможение постоянным током	Начальная частота торможения: от 0 до максимальной частоты, ток торможения: от 0 до 100%, время торможения: от 0 до 20 секунд, аварийное торможение постоянным током.
	Динамическое торможение	Встроенная цепь управления динамическим торможением с внешним резистором (опция). Для модели VF-nC3E 4007P работа с тормозным резистором не предусмотрена.
	Функции входных терминалов (программируется)	Для назначения 5 дискретным входам можно выбрать вариант из примерно 60 функций, таких как подача сигнала вращения вперед/назад, сигнала включения толчкового режима работы, сигнала сброса. Выбор между стоковой и истоковой логикой сигнала.
	Функции дискретных выходов (программируется)	Для назначения выводу реле FL и выводу с открытым коллектором можно выбрать вариант из примерно 40 функций, таких как вывод сигналов верхнего/нижнего предела частоты, управления внешним тормозом, достижения указанной скорости и сигнала аварии.
	Вращение вперед/назад	Клавиши RUN и STOP на панели управления используются соответственно для запуска и останова привода. Переключение между вращением вперед и назад может осуществляться с дискретных входов и внешнего устройства управления по сети RS485.
	Толчковый режим работы	Позволяет выполнять работу в толчковом режиме по дискретному сигналу.
	Работа с предустановленной скоростью	Работа с заданной частотой + возможность задания 15 фиксированных скоростей путем изменения комбинации 4 дискретных сигналов.
	Функция повторного перезапуска	Позволяет осуществлять автоматический перезапуск после проверки элементов силовой цепи в случае включения защитной функции. Максимум 10 раз (выбирается параметром).
	Различные варианты ограничения доступа	Позволяет защищать параметры от записи и запрещать изменение установок частоты с панели и использование панели управления для управления, аварийной остановки или сброса. Позволяет защищать от записи параметры путем установки 4-значного пароля.
Функции защиты	Управление за счет регенеративной энергии	Позволяет поддерживать вращение двигателя путем использования его рекуперативной энергии в случае кратковременного сбоя питания (по умолчанию: отключено).
	Управление Автоматическим перезапуском	В случае кратковременного сбоя питания инвертор определяет скорость вращения работающего двигателя и выводит частоту, соответствующую скорости вращения для плавного перезапуска двигателя. Данная функция также может быть использована при переключении на энергосистему общего пользования.
	Сигнал обнаружения аварии	1с-контакт: Максимум 250В, 2А переменного тока, 30В, 2А постоянного тока (при $\cos \Phi=1$), 250В, 1А переменного тока ($\cos \Phi=0,4$), 30В, 1А постоянного тока ($L/R = 7\text{мс}$) Минимальная нагрузка 5В-100мА, 24В-5мА постоянного тока
	Функции защиты	Предотвращение останова, ограничение тока, сверхтока, короткого замыкания выходной цепи, повышенного напряжения, ограничение повышенного напряжения, неисправности заземления, обрыв фазы источника питания, обрыв выходной фазы, защита от перегрузки с помощью электронной тепловой защиты, сверхтока в силовых ключах во время запуска, сверхтока со стороны нагрузки во время запуска, повышенного крутящего момента, низкого тока, перегрева, совокупного времени работы, аварийной остановки, различные аварийные предупреждения.
Характеристики электронной термозащиты	Переключение между стандартным двигателем и двигателем VF с постоянным моментом, между двигателями 1 и 2, установка времени выключения при перегрузке, регулировка уровней предотвращения останова 1 и 2, выбор способа останова в случае перегрузки	
Сброс аварии	Функция сброса замыканием контакта 1а, выключением питания или с панели управления. Данная функция также может использоваться для сохранения и очистки записей об авариях.	

Параметр	Технические характеристики	
Функция отображения	Предупреждения	Предотвращение останова, превышение напряжения, перегрузки, низкое напряжение, ошибки настройки, режим перезапуска, достижение верхнего/нижнего пределов
	Сообщения об авариях	Сверхток, повышенное напряжение, перегрев, короткое замыкание цепи при нагрузке, неисправность заземления, перегрузка инвертора сверхток в силовых ключах при запуске, сверхток в нагрузке при запуске, неисправность процессора, неисправность ППЗУ, неисправность ОЗУ, неисправность ПЗУ, ошибка связи. (Настраиваемые: аварийная остановка, повышенное напряжение, низкий ток, превышение момента, перегрузка двигателя, потеря входной фазы, потеря выходной фазы)
	Функция мониторинга	Рабочая частота, задание рабочей частоты, вращение вперед/назад, выходной ток, напряжение в цепи постоянного тока, выходное напряжение, крутящий момент, ток крутящего момента, коэффициент загрузки инвертора, входная мощность, выходная мощность, информация о дискретных входах и выходах, версия процессора 1, версия процессора 2, величина обратной связи ПИД, задание частоты (после компенсации), номинальный ток, причины прошедших аварий с 1 по 4, предупреждение о необходимости замены деталей, совокупное время работы
	Функция контроля прошлого аварийного выключения	Хранение данных о последних четырех авариях, число последовательно произошедших аварий, рабочая частота, направление вращения, ток нагрузки, входное напряжение, выходное напряжение, информация о дискретных входах и выходах, совокупное время работы на момент каждого аварийного выключения.
	Выход для измерения частоты	Аналоговый выход для измерительного прибора: Амперметр с полной шкалой 1 мА постоянного тока 0 - 20 мА (4 - 20 мА) выход: амперметр постоянного тока (внутренне сопротивление меньше 750 Ом) 0 - 10 В выход: вольтметр постоянного тока (внутренне сопротивление более 1 кОм) Разрешение: 1/255
	4-значный 7-сегментный LED- дисплей	Частота: выходная частота инвертора. Предупреждение: о сверхвысоком токе "С", о перенапряжении "Р", о перегрузке "L", о перегреве "Н". Состояние: состояние инвертора (частота, причина включения защитной функции, входное/выходное напряжение, выходной ток и т.п.) и настройки параметров. Отображение со свободным выбором единицы измерения: произвольная единица измерения (например, скорость вращения) соответствующая выходной частоте.
	Индикатор	Светодиоды, путем включения которых обозначается состояние инвертора, такие как светодиод RUN, светодиод MON, светодиод PRG, светодиод %, светодиод Hz. Светодиод зарядки служит для обозначения зарядки конденсаторов силовой цепи.
Окружающая среда	Условия использования	Внутри помещения, без воздействия прямого солнечного света, коррозионного газа, масляного тумана, пыли и грязи и т.п. Вибрация: меньше 5,9 м/с ² (от 10 до 55 Гц)
	Высота *2	Высота: до 3000м (необходимо уменьшение выходного тока для высоты выше 1000м)
	Температура окружающей среды *3	от -10 до +60°C
	Температура хранения	от -25 до +70°C
	Относительная влажность	от 5 до 95% (без конденсации и испарений).

*1. Внимание! При выборе сигнала 4-20 мА внутреннее сопротивление равно 250 Ом при включенном инверторе, но при отключении питания внутреннее сопротивление может увеличиться до 40 кОм

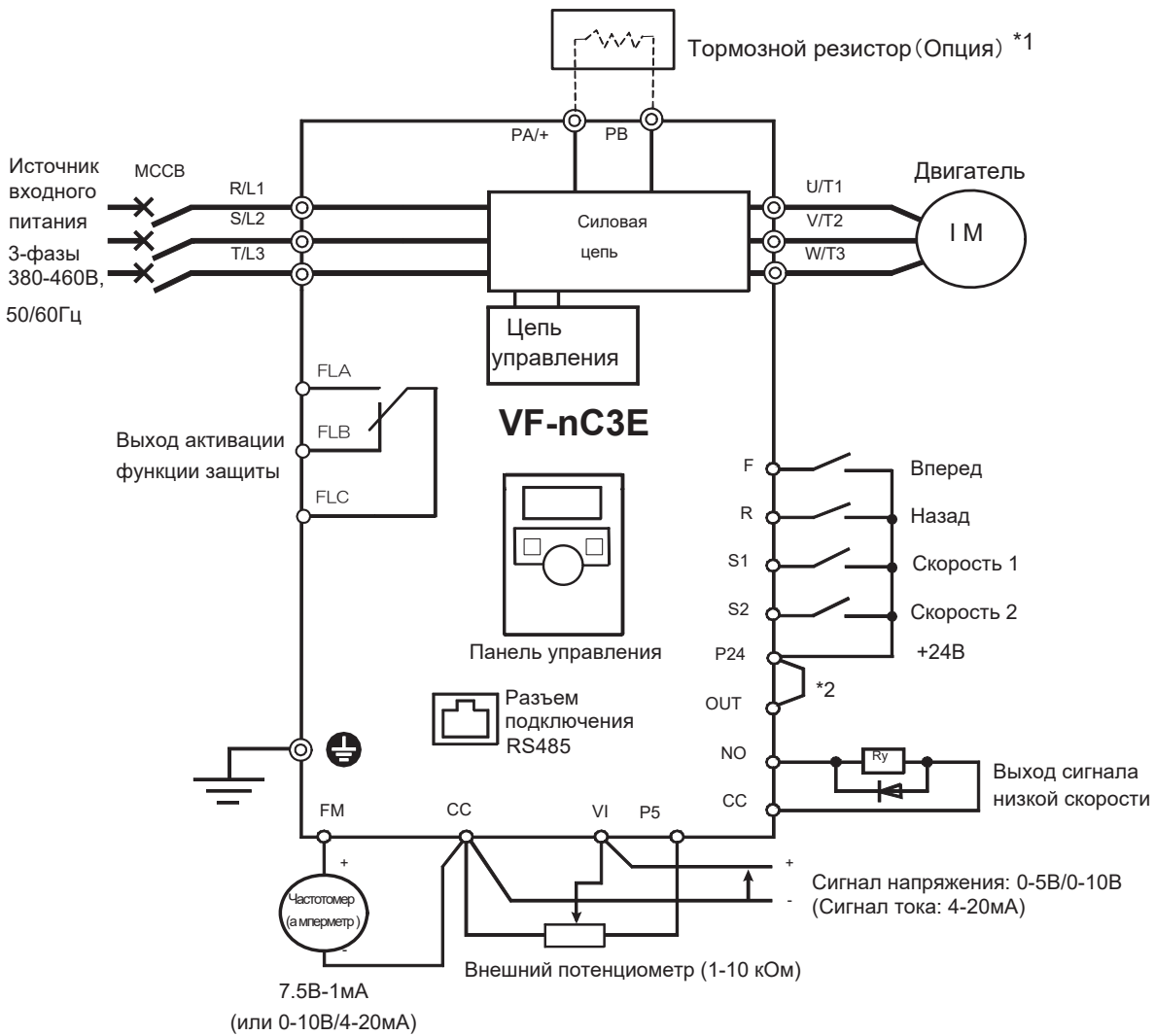
*2. Ток должен уменьшаться на 1% для каждых 100м после 1000м. Например: 90% при 2000м, 80% при 3000м.

*3. Выше 50°C : Удалить защитную наклейку на верхней крышке инвертора.

Выше 55 °C: Удалить защитную наклейку на верхней крышке инвертора и использовать инвертор при пониженной нагрузке. Установка вплотную в один ряд: Удалить защитную наклейку на верхней крышке инвертора. При температуре выше 50°C использовать инвертор при пониженной нагрузке.

Схема типового подключения

Стандартная схема подключения - SOURCE (Положительная логика) (Общий:P24)

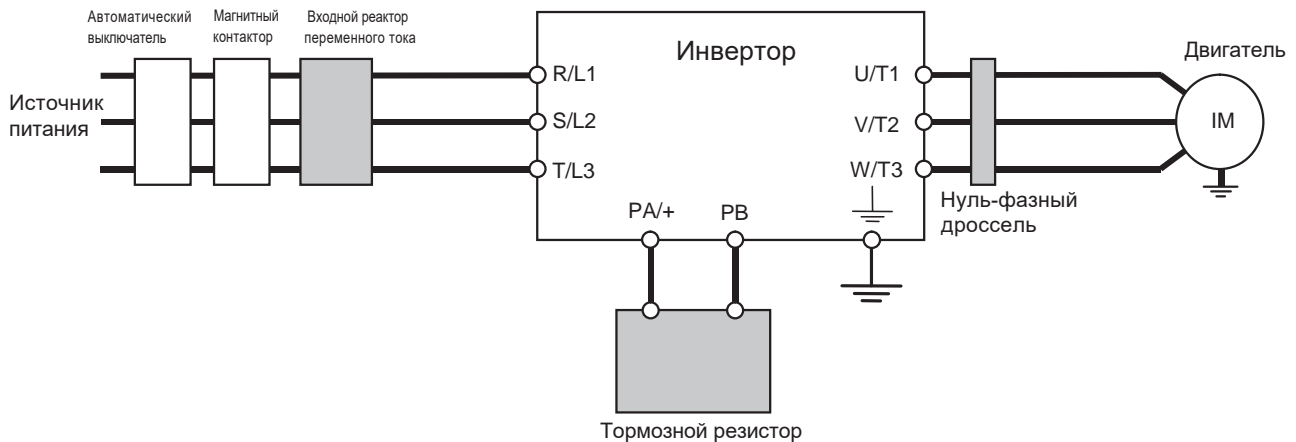


*1: Кроме VFNC3E-4007P, который не имеет клемм PA/+ и PB и не может работать с тормозными резисторами.

*2: При использовании клеммы выхода NO в режиме истоковой логики замкните клеммы P24 и OUT.

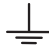
При использовании клеммы выхода OUT в режиме стоковой логики замкните NO и CC.

Клеммы силовой цепи. Подключение опциональных устройств.



Примечание 1: Терминалы PA/+ и PB отсутствуют в VFNC3E-4007P.

Назначение клемм и терминалов инвертора**Назначение силовых клемм.**

Обозначение	Назначение клеммы
	Клеммы заземления для подключения корпуса инвертора. Всего 3 клеммы.
R/L1, S/L2, T/L3	3 фазы от 380 до 460 В - 50/60 Гц
U/T1, V/T2, W/T3	Подключение двигателя (3 фазы)
PA/+, PB	Клеммы для подключения тормозного резистора (внешнее устройство).

Назначение клемм управления

Символ	Вход/выход	Функция		Характеристики
F	вход	Многофункциональный программируемый входной терминал	Замыкание между F-CC или P24-F приводит к прямому вращению; размыкание – к останову с замедлением (при постоянно включенном ST) Могут быть назначены 3 различные функции.	Дискретный вход на постоянное напряжение не более 24В - 5мА *Логика сток/исток настраивается
R	вход		Замыкание между R-CC или P24-R приводит к обратному вращению; размыкание – к останову с замедлением (при постоянно включенном ST) Могут быть назначены 3 различные функции.	
S1	вход		Замыкание между S1-CC или P24-S1 вызывает работу с предустановленной скоростью. Могут быть назначены 2 различные функции.	
S2	вход		Замыкание между S2-CC или P24-S2 вызывает работу с предустановленной скоростью. Могут быть назначены 2 различные функции.	
CC	Общий	Эквипотенциальная клемма для управляющих цепей (2 клеммы)		
P5	выход	Выход источника питания 5В		5 В постоянного тока (до 10 мА)
VI	вход	Многофункциональный программируемый аналоговый вход.		10 В (внутреннее сопр. 30 кОм)
FM	выход	Многофункциональный программируемый аналоговый выход. Стандартная установка по умолчанию: выходная частота. Назначение можно изменить на выход напряжения 0~10В или токовый выход 0~20 мА (4~20мА)		<ul style="list-style-type: none"> Амперметр 1 мА пост. тока Вольтметр 0~10 В пост. тока Допустимое сопр. нагрузки: 1 кОм или более <ul style="list-style-type: none"> Амперметр пост. тока 0-20 мА (4-20 мА) Допуст. сопр. нагрузки: Не выше 750 Ом
P24	выход	Источник питания 24В		24 В - 100мА
OUT NO	выход	Многофункциональный программируемый выход с открытым коллектором. Стандартная установка по умолчанию: обнаружение малой скорости. Можно назначить 2 различные функции. Можно использовать как программируемый импульсный выход.		Выход с открытым коллектором 24 В постоянного тока – не более 100 мА. Может использоваться как импульсный: 38~1600 Гц
FLA FLB FLC	выход	Многофункциональный программируемый релейный управляющий контакт. По умолчанию настроен на функцию обнаружения срабатывания защиты инвертора.		<ul style="list-style-type: none"> 250 В перем.тока - 2А (cosφ=1) : на активной нагрузке 30 В пост. тока - 1 А : на активной нагрузке 250 В перем.тока - 1 А (cosφ=0,4)

Внешний вид и органы управления

С закрытой крышкой



С открытой крышкой

