

## Модели и их стандартные технические характеристики

### 1. Тяжелый режим эксплуатации

Название		Характеристики												
Класс напряжения		Класс 480 В												
Типоразмер		A1				A2		A3			A4			
Мощность двигателя (кВт)		0,4	0,75	1,5	2,2	4	5,5	7,5	11	15	18,5	22	30	37
Номинальные параметры	Тип	VFAS3-												
	Модель	4004PC	4007PC	4015PC	4022PC	4037PC	4055PC	4075PC	4110PC	4150PC	4185PC	4220PC	4300PC	4370PC
	Мощность (кВА) <sup>*1</sup>	1,1	1,7	3,0	4,3	7,1	9,7	12,6	17,9	24,2	29,9	35,3	46,9	56,8
	Выходной ток (А) <sup>*2</sup>	1,5	2,2	4,0	5,6	9,3	12,7	16,5	23,5	31,7	39,2	46,3	61,5	74,5
	Выходное напряжение (В)	3 фазы 380В ~ 480В (Максимальное выходное напряжение равно входному напряжению)												
Устройство торможения	Значение тока перегрузки	150% - в течение 1 минуты, 180% - в течение 2 секунд												
	Схема динамического торможения	Встроенный тормозной ключ												
Источник питания	Тормозной резистор	Внешний тормозной резистор (опционально)												
	Силовая цепь	3 фазы 380 ~ 480В - 50/60Гц												
Источник питания	Допустимые отклонения	Напряжение: 323В ~ 528В <sup>*3</sup> , Частота: ±5%												
	Требуемая мощность источника (кВа) <sup>*4</sup>	0,7	1,4	2,6	3,7	6,6	8,5	11,4	16,6	22,3	27,3	32,7	44,3	53,9
Класс защиты (IEC60529)		IP20												
Метод охлаждения		Принудительное воздушное												
Цвет		RAL7016 / RAL7035												
EMI -фильтр		Встроенный												
Дроссель постоянного тока		Встроенный												
Комплект NEMA тип 1		Встроенный												

Название		Характеристики									
Класс напряжения		Класс 480 В									
Типоразмер		A5			A6			A7	A8		
Мощность двигателя (кВт)		45	55	75	90	110	132	160	200	220	280
Номинальные параметры	Тип	VFAS3-									
	Модель	4450PC	4550PC	4750PC	4900PC	4110KPC	4132KPC	4160KPC	4200KPC	4220KPC	4280KPC
	Мощность (кВА) <sup>*1</sup>	67,1	80,8	111	132	161	191	239	295	325	419
	Выходной ток (А) <sup>*2</sup>	88,0	106	145	173	211	250	314	387	427	550
	Выходное напряжение (В)	3 фазы 380В ~ 480В (Максимальное выходное напряжение равно входному напряжению)									
Устройство торможения	Значение тока перегрузки	150% - в течение 1 минуты, 180% - в течение 2 секунд					150% - 1 минута, 165% - 2 секунды				
	Схема динамического торможения	Встроенный тормозной ключ			Опционально			Встроен	Опционально		
Источник питания	Тормозной резистор	Внешний тормозной резистор (опционально)									
	Силовая цепь	3 фазы 380 ~ 480В - 50/60Гц						3 фазы 380 ~ 440В - 50Гц 3 фазы 380 ~ 480В - 60Гц			
Источник питания	Допустимые отклонения	Напряжение: 323В ~ 528В <sup>*3</sup> , Частота: ±5%						Напряжение 323В ~ 484В - 50Гц, Частота: ±5% Напряжение 323В ~ 528В - 60Гц			
	Требуемая мощность источника (кВа) <sup>*4</sup>	65,6	79,5	108	133	155	181	225	275	308	379
Класс защиты (IEC60529)		IP20					IP00				
Метод охлаждения		Принудительное воздушное									
Цвет		RAL7016 / RAL7035									
EMI -фильтр		Встроенный									
Дроссель постоянного тока		Встроенный						Присоединяемый			
Комплект NEMA тип 1		Встроенный					Опционально				

\*1. Мощность рассчитывается при 440В для моделей класса 480В.

\*2. Номинальный выходной ток при работе на частоте ШИМ (параметр F300) равной 4 кГц для типоразмеров A1 - A5, 2,5 кГц для типоразмера A6 - A8.

\*3. Нижний предел напряжения для класса 480В при продолжительной работе (нагрузка 100%) составляет 342В

\*4. Требуемая мощность источника питания зависит от входного импеданса инвертора (включая входной реактор и провода).

## 2. Нормальный режим эксплуатации

Название		Характеристики												
Класс напряжения		Класс 480 В												
Типоразмер		A1					A2			A3		A4		
Мощность двигателя (кВт)		0,75	1,5	2,2	4	5,5	7,5	11	15	18,5	22	30	37	45
Номинальные параметры	Тип	VFAS3-												
	Модель	4004PC	4007PC	4015PC	4022PC	4037PC	4055PC	4075PC	4110PC	4150PC	4185PC	4220PC	4300PC	4370PC
	Мощность (кВА) <sup>1</sup>	1,7	3,0	4,3	7,1	9,7	12,6	17,9	24,2	29,9	35,3	46,9	56,8	67,1
	Выходной ток (А) <sup>2</sup>	2,2	4,0	5,6	9,3	12,7	16,5	23,5	31,7	39,2	46,3	61,5	74,5	88,0
	Выходное напряжение (В)	3 фазы 380В ~ 480В (Максимальное выходное напряжение равно входному напряжению)												
Устройство торможения	Значение тока перегрузки	120% - в течение 1 минуты, 135% - в течение 2 секунд												
	Схема динамического торможения	Встроенный тормозной ключ												
Источник питания	Тормозной резистор	Внешний тормозной резистор (опционально)												
	Силовая цепь	3 фазы 380 ~ 480В - 50/60Гц												
Источник питания	Допустимые отклонения	Напряжение: 323В ~ 528В, Частота: ±5%												
	Требуемая мощность источника (кВА) <sup>4</sup>	1,2	2,4	3,4	6,1	8,3	10,9	15,6	21,3	26,4	31,4	42,0	52,4	63,2
	Класс защиты (IEC60529)	IP20												
Метод охлаждения		Принудительное воздушное												
Цвет		RAL7016 / RAL7035												
EMI -фильтр		Встроенный												
Дроссель постоянного тока		Встроенный												
Комплект NEMA тип 1		Встроенный												

Название		Характеристики												
Класс напряжения		Класс 480 В												
Типоразмер		A5				A6			A7	A8				
Мощность двигателя (кВт)		55	75	90	110	132	160	220	250	280	315			
Номинальные параметры	Тип	VFAS3-												
	Модель	4450PC	4550PC	4750PC	4900PC	4110KPC	4132KPC	4160KPC	4200KPC	4220KPC	4280KPC			
	Мощность (кВА) <sup>1</sup>	80,8	111	132	161	191	239	325	367	419	469			
	Выходной ток (А) <sup>2</sup>	106	145	173	211	250	314	387	427	550	616			
	Выходное напряжение (В)	3 фазы 380В ~ 480В (Максимальное выходное напряжение равно входному напряжению)												
Устройство торможения	Значение тока перегрузки	120% - в течение 1 минуты, 150% - в течение 2 секунд												
	Схема динамического торможения	Встроенный тормозной ключ				Опционально			Встроен	Опционально				
Источник питания	Тормозной резистор	Внешний тормозной резистор (опционально)												
	Силовая цепь	3 фазы 380 ~ 480В - 50/60Гц						3 фазы 380 ~ 440В - 50Гц 3 фазы 380 ~ 480В - 60Гц						
Источник питания	Допустимые отклонения	Напряжение: 323В ~ 528В, Частота: ±5%						Напряжение 323В ~ 484В - 50Гц, Частота: ±5% Напряжение 323В ~ 528В - 60Гц						
	Требуемая мощность источника (кВА) <sup>4</sup>	77,0	103	125	155	181	214	296	335	379	422			
	Класс защиты (IEC60529)	IP20				IP00								
Метод охлаждения		Принудительное воздушное												
Цвет		RAL7016 / RAL7035												
EMI -фильтр		Встроенный												
Дроссель постоянного тока		Встроенный						Присоединяемый						
Комплект NEMA тип 1		Встроенный				Опционально				-				

\*1. Мощность рассчитывается при 440В для моделей класса 480В.

\*2. Номинальный выходной ток при работе на частоте ШИМ (параметр F300) равной 4 кГц для типоразмеров A1 - A5, 2,5 кГц для типоразмера A6 - A8.

\*3. Нижний предел напряжения для класса 480В при продолжительной работе (нагрузка 100%) составляет 342В

\*4. Требуемая мощность источника питания зависит от входного импеданса инвертора (включая входной реактор и провода).

## Основные параметры и функции

Параметр	Технические характеристики	
Основные функции управления	Метод управления	Широтно-импульсное модулирование синусоидального тока.
	Диапазон выходного напряжения	Регулируется в пределах 50-660В (для класса 480В) путем коррекции входного напряжения. Не может превышать входного напряжения инвертора.
	Выходная частота	Задается в диапазоне 0,01 – 590 Гц. По умолчанию устанавливается 0,01 - 50/60Гц. Максимальная частота настраивается (от 30 до 590 Гц)
	Дискретность задания частоты	0,01 Гц: с панели управления (60 Гц базовая частота), 0,03 Гц: с аналогового входа (60Гц базовая частота, 11 битный вход /0-10В)
	Точность установки частоты	Аналоговый вход: $\pm 0,2\%$ максимальной выходной частоты ( $25 \pm 10^\circ\text{C}$ ) Дискретный вход: $\pm 0,01\%$ , $\pm 0,022$ Гц выходной частоты
	Характеристики управления Напряжение/частота	Постоянное соотношение V/f, переменный момент, автоматический подъем момента, векторное управление, задание базовой частоты 1, 2, 3 и 4 (15 - 590Гц), задание характеристики V/f по 5 точкам, настройка подъема момента (0 - 30%), настройка стартовой частоты (0 - 10Гц), настройка частоты останова (0 - 30Гц)
	Сигнал задания частоты	3кОм потенциометр (допустимо 1 - 10кОм), 0 - 10В (входной импеданс $Z_{in}$ : 31,5кОм), -10 до +10В ( $Z_{in}$ : 31,5кОм), 4 - 20мА ( $Z_{in}$ : 250 Ом)
	Ввод задания частоты с входного терминала	Характеристика задается по двум точками. Возможно 7 входных сигналов: аналоговые (по входам RR, RX, II, AI4, AI5), импульсный (S4, S5).
	Обход частоты резонанса	Задаются три области обхода со своими частотами и диапазонами.
	Верхн./нижний пределы частоты	Верхний предел: от 0 до макс. частоты, нижний предел: от 0 до верхнего предела частоты.
	Несущая частота ШИМ	Типоразмеры A1 – A4: Настраивается от 1,0 до 16 кГц Типоразмеры A5 – A8: Настраивается от 2,5 до 8 кГц
	ПИД регулирование	Настройка коэффициентов пропорциональности, интегрирования, дифференцирования и фильтра задержки. Мульти ПИД и внешнее ПИД-управление.
	Управление моментом	Задание момента входным аналоговым сигналом: -10 - +10В
Часы реального времени	Текущее время (год, месяц, дата, час, минута), часовой пояс, задание 20 праздничных дней	
Рабочие характеристики	Время разгона/торможения	0,01 – 6000 сек., доступны 4 набора времен, автоматический выбор времени, 2 характеристики для S-образного разгона/торможения.
	Торможение постоянным током	Настройка стартовой частоты торможения (0 – <math>f_{HN}>Гц), тока торможения (0 - 100%), времени торможения: (0 – 25,5 сек.). Функцией экстренного торможения, функция управления фиксацией вала двигателя.
	Прямое / реверсное вращение *1	Вперед: ВКЛ на входе F, реверс: ВКЛ на входе R (заводская настройка). Останов выбегом при ОТКЛ на терминале с функцией «Готовность». Экстренный останов по команде с панели управления или входных терминалов.
	Толчковый режим *1	Толчковый режим по команде с панели управления или входных терминалов
	Работа по предустановленным скоростям *1	Возможен выбор до 31 скорости по комбинации сигналов с дискретных входов S1, S2, S3, S4, S5. Также могут выбираться наборы времен разгона / торможения, ограничения момента и характеристики управления V/f.
	Перезапуск	При останове по аварии, инвертор проверяет силовую цепь и перезапускается до 10 раз. Время задержки перезапуска настраивается (0-10 сек).
	Режим предотвращения аварийного останова	Автоматическое снижение нагрузки при перегрузках (по умолчанию отключено.)
	Отключение вентилятора	Вентилятор охлаждения автоматически отключается при снижении температуры, что позволяет продлить его ресурс.
	Блокировка кнопок управления	Можно заблокировать действие как всех кнопок панели управления, так и некоторых кнопок индивидуально.
	Управление с помощью регенеративной энергии	Работа продолжится даже при кратковременном исчезновении питания за счет регенеративной энергии двигателя (по умолчанию отключено)
	Авто-перезапуск	Двигатель может быть плавно перезапущен с той же скоростью и в том же направлении, что и перед остановкой (функция подхвата скорости)
	Работа по шаблонам	Позволяет выбирать один из 8 шаблонов в двух группах с заданием 15 рабочих частот. Максимум 16 режимов работы. Возможно управление по терминалам или в режиме повтора.
	Переключение сеть /инвертор	Возможно переключение питания двигателя с сети на инвертор и обратно.
Высокоскоростная работа с малой нагрузкой	Повышает эффективность работы машины за счет увеличения скорости вращения двигателя при работе с небольшой нагрузкой.	
Функций мягкого управления	При работе двух и более инверторов на общую нагрузку данная функция позволяет распределять нагрузку между инверторами.	
Коррекция задания частоты	Установленное значение задания частоты может быть скорректировано по сигналам с внешнего устройства управления.	
Функции защиты	Функции защиты	Предупреждение останова по аварии, ограничение тока, перегрузка по току и перенапряжение, короткое замыкание на выходе, обрыв заземления и фазы в нагрузке, пониженное напряжение, кратковременное исчезновение питания (15 мсек и более), управление за счет регенеративной энергии, электронная термозащита двигателя от перегрузок, перегрузка по току при старте, перегрузка резистора динамического торможения, защита от перегрева, экстренный останов.
	Характеристики электронной термозащиты	Переключение стандартный двигатель / двигатель с постоянным моментом, соответствующие настройки термозащиты под двигатель.
	Сброс аварии	Сброс с входного терминала, с панели управления, или отключением питания. Сохранение аварийного состояния и настройки очистки журнала аварий.

Отображение информации	ЖК - дисплей	Предупреждающие сообщения	Предупреждение останова во время работы, снижение тока при перегрузке, перегрузка, снижение напряжения питания, снижение постоянного напряжения, ошибка ввода, процесс перезапуска, верхний/нижний пределы.
		Сигналы аварий	Перегрузка по току, перенапряжение, перегрев, КЗ в нагрузке, обрыв заземления, перегрузка инвертора, перегрузка по току якоря при старте, перегрузка при старте, EEPROM ошибка, RAM ошибка, ROM ошибка, ошибка связи, (перегрузка тормозного резистора), (экстренный останов), (недостаточное напряжение), (малый ток), (перегрузка по моменту), (перегрузка двигателя), (обрыв выходной фазы). Параметры в скобках выбираются.
		Отображаемые функции	Рабочая частота, задание рабочей частоты, направление вращения (вперед/реверс), выходной ток, напряжение постоянного тока, выходное напряжение, информация о состояниях терминалов, версия CPU, версия EEPROM, журнал аварий, общее время наработки, обратная связь по скорости, момент, задание момента, текущий момент, ток возбуждения, значение обратной связи ПИД регулятора, уровень перегрузки двигателя, уровень перегрузки инвертора, перегрузка тормозного резистора, пиковый выходной ток, пиковое постоянное напряжение и т.д.
		Выбор единиц отображения	Частота или соответствующие ей линейная скорость (обороты) и т.д. Ток в амперах/в %, напряжение – вольты/%.
		Редактирование	Функция автоматического редактирования, запрос измененных параметров.
		Настройки пользователя	Настройки пользователя могут быть сохранены в энергонезависимой памяти и возвращены при необходимости.
		Светодиод-индикатор	Индикатор заряда конденсаторов силовой цепи.
Функции входных терминалов		Можно выбирать положительную или отрицательную логику входных/выходных терминалов с заданием требуемых программных функций. *1*2 (По умолчанию: Положительная логика)	
Переключение стоковой/истоковой логики		Общий терминал управления может быть как «минус» (CC), так и «плюс» (P24)	
Выходные сигналы	Сигнал аварии	1 перекл. контакт реле (~250В-2А (cos φ = 1), ~250В-1 А (cos φ = 0,4), =30В-1 А (L/R=7мс))	
	Релейный выход	2 замыкающих контакта (~250В-2А (cos φ = 1), ~250В-1 А (cos φ = 0,4), =30В-1 А (L/R=7мс))	
	Сигнал низкой скорости/ Достижения заданной скорости *2	Цифровой выход (24В, макс. 50мА)	
	Выход для измерительного прибора *3	Аналоговый выход для измерения: подключение амперметра со шкалой на 1 мА 0–20мА (4-20мА) выход: амперметр (допустимое сопротивление: 500Ом и менее) 0-10В выход: вольтметр (допустимое сопротивление: 1кОм и более)	
	Импульсный выход	Импульсный выход (до 30 тыс. имп/с, скважность 50%)	
Функции связи		Ethernet: 2 канала (разъем RJ45) RS485: 2 канала (разъем RJ45) PROFINET, DeviceNet, PROFIBUS-DP опционально	
Условия применения	Окружающая среда	В помещении, высота над уровнем моря не более 4800м (снижение тока при 1000м и выше). Без воздействия прямых солнечных лучей, агрессивных и взрывоопасных газов.	
	Температура окружающей среды	От -15 до +60°C*4 Для типоразм. от А1 до А5: Снизить ток, снять верхнюю крышку при температуре выше 50°C Для типоразм. А6: Снизить ток при температуре выше 50°C Для типоразм. от А7 до А8: Снизить ток при температуре выше 50°C (HD), выше 45°C (ND)	
	Температура хранения	От -25 до +70°C	
	Относительная влажность	5 - 95% (без конденсации)	
	Вибрация	5.9 м/сек <sup>2</sup> (0,6 G) или менее (10 - 55Гц)*5	

\*1. 14 входных цифровых терминалов (из них 6 опционально) являются программируемыми с выбором из 178 типов входных сигналов.

\*2. Программируемые ВКЛ/ВЫКЛ выходные терминалы позволяют выбирать из 256 типов выходных сигналов.

\*3. Программируемые аналоговые выходные терминалы позволяют выбирать из 54 типов сигналов.

\*4. -10 до +60°C для типоразмеров А7 и А8.

Снимите панель управления при температуре выше 50°C

Подробнее о снижении тока см. "Руководство по снижению нагрузки" (E6582116)

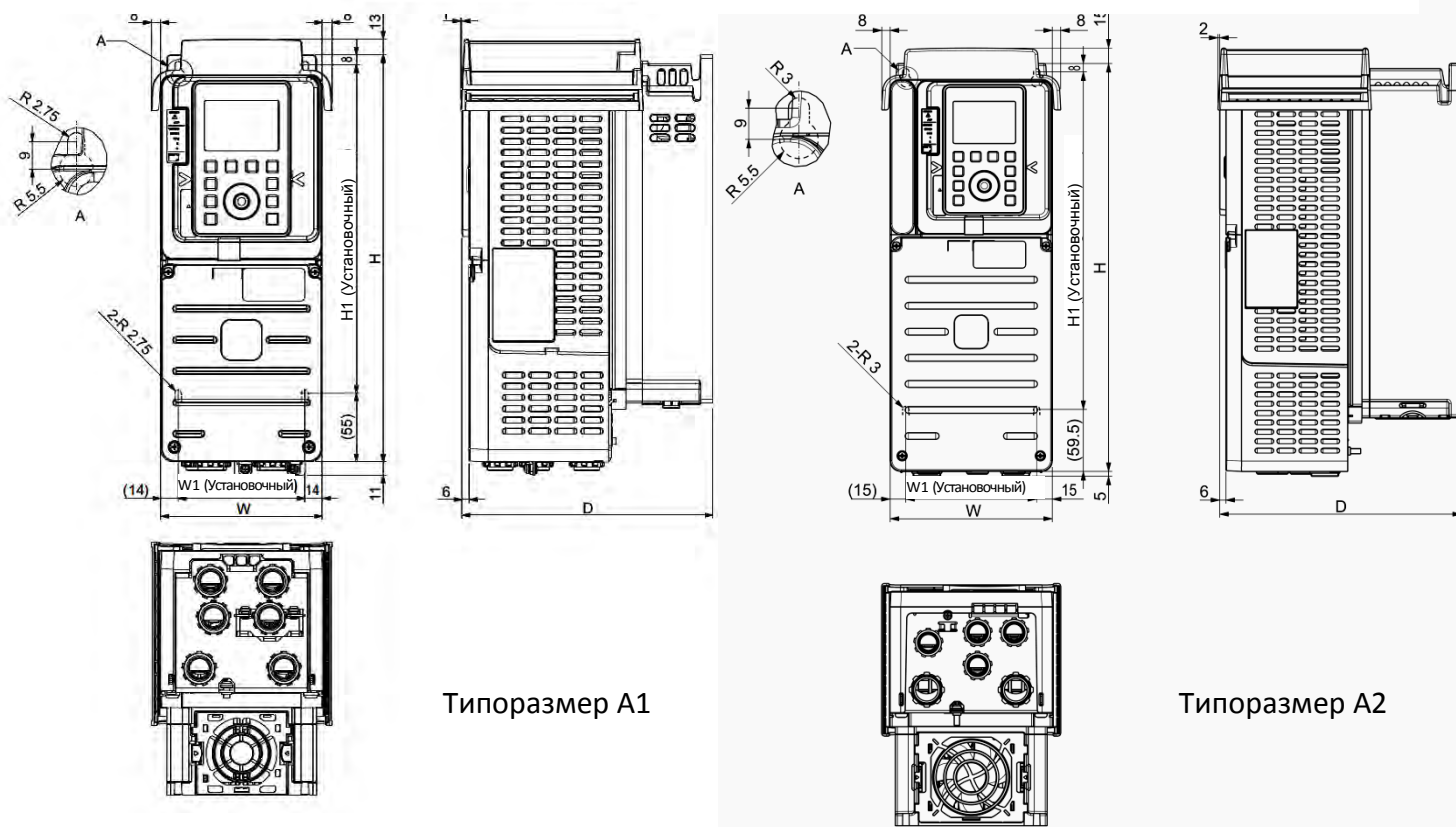
\*5. 2.9 м/сек<sup>2</sup> (0,3 G) или менее (10 - 55Гц) для типоразмеров от А6 до А8

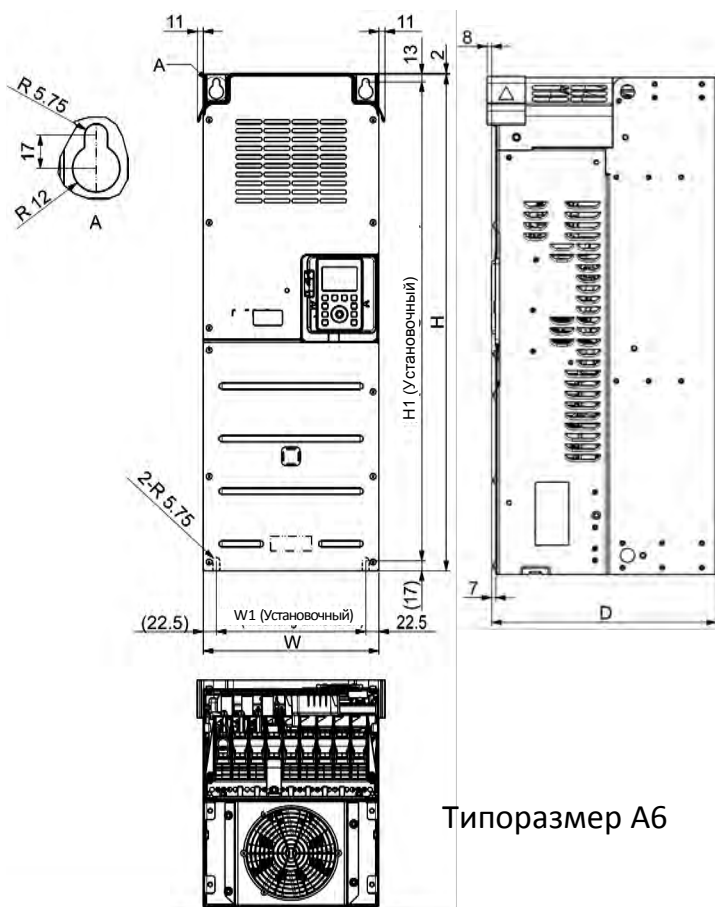
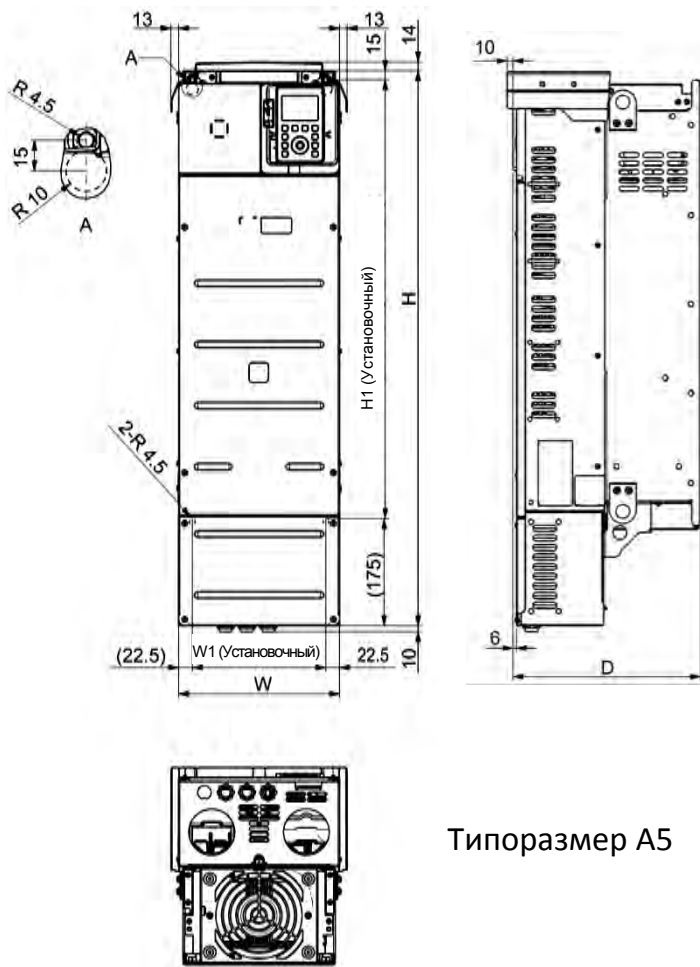
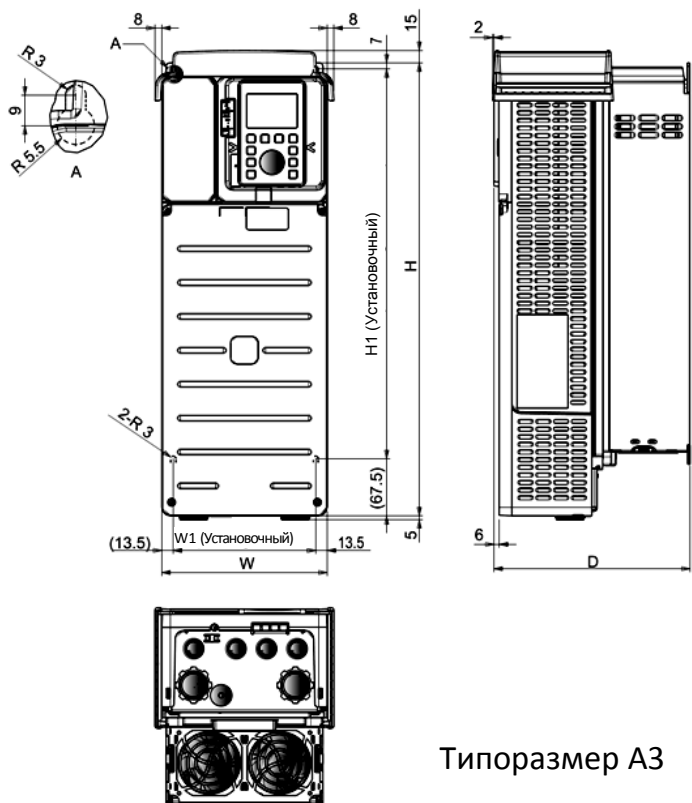
**Габаритные размеры и весовые характеристики**

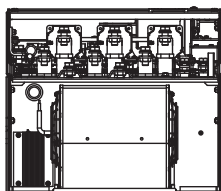
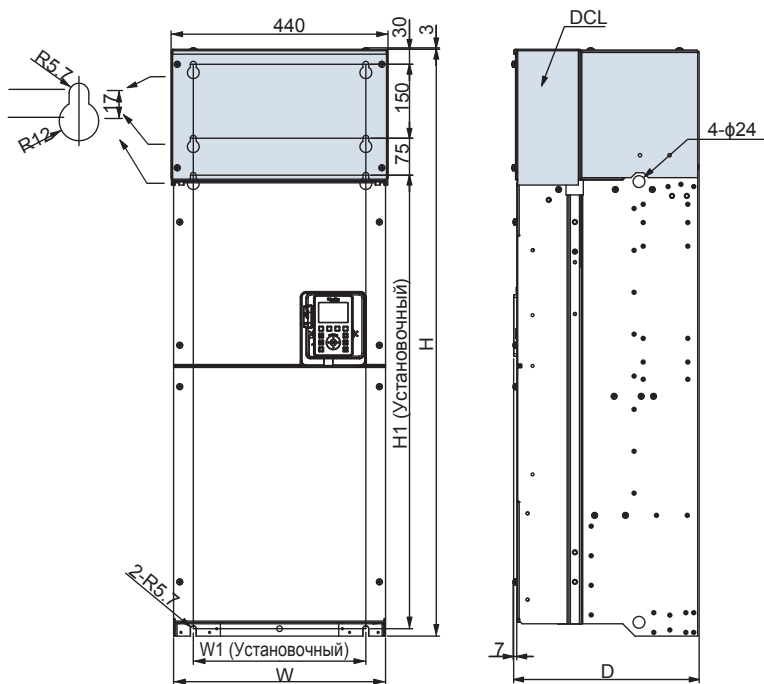
Класс	Номин. мощность (кВт)	Тип инвертора		Размер (мм)					Типо-размер	Вес, кг
				W	H	D	W1	H1		
400B	0,4	VFAS3-	4004PC	130	326	202	102	263	A1	4,5
	0,75		4007PC							4,5
	1,5		4015PC							4,5
	2,2		4022PC							4,6
	4,0		4037PC							4,7
	5,5			155	391.5	231	125	324	A2	7,7
	7,5		4075PC							7,7
	11		4110PC	195	534.5	232	168	460	A3	13,6
	15		4150PC							14,2
	18,5		4185PC							14,3
	22		4220PC	210	660	268	174	570	A4	28
	30		4300PC							28,2
	37		4370PC							28,7
	45		4450PC	265	908	313	220	718	A5	57,5
	55		4550PC							59
	75		4750PC							59,5
	90		4900PC	300	850	383	255	820	A6	82
	110		4110KPC							82
	132		4132KPC							82
	160		4160KPC	430	1190	377	350	920	A7	110 (168)
200	4200KPC	585	1190	377	540	920	A8	138 (200)		
220	4220KPC							140 (210)		
280	4280KPC							140 (210)		

Прим.1: Размеры W1 и H1 – установочные размеры под крепление инвертора.  
 Прим.2: В скобках приведены весогабаритные данные с дросселем постоянного тока.

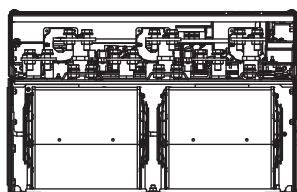
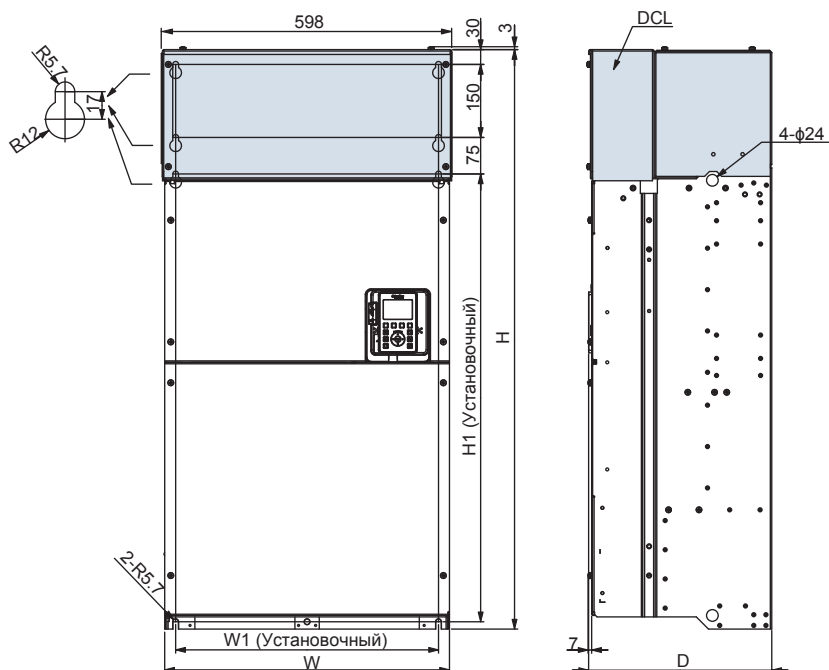
**Габаритные и присоединительные размеры**








Типоразмер A7



Типоразмер A8

## Назначение клемм и терминалов инвертора

## Силовые клеммы

Обозначение клеммы	Назначение терминала
 G/PE	Зажим заземления на корпусе инвертора
R/L1, S/L2, T/L3	400В класс: Питание, три фазы. (0,4~132кВт 380~480В-50/60Гц, 160~280кВт 380~440В-50Гц)
U/T1, V/T2, W/T3	Клеммы для подключения двигателя (3 <sup>x</sup> фазный асинхронный двигатель)
PA+, PB	Клеммы для подключения тормозных резисторов. Модели номинальной мощностью 90кВт и более не имеют терминала PB. В этих моделях используется опциональный блок динамического торможения.
BU+, BU-	Внутри инвертора. Служат для подключения опционального тормозного модуля для типоразмера А8. Тормозной резистор подключается к контактам PA и PB опционального
PA+, PC/-	- Может использоваться для подключения внешнего источника постоянного тока (для моделей от VFAS3-4220PC до VFAS3-4280KPC необходимо устройство подавления пускового тока). - Подключение опционального блока динамического торможения для типоразмера А6.
PO, PA+	Клеммы для подключения дросселя постоянного тока (DCL: опция) для типоразмеров А7 и А8

## Терминалы управления. Функции каждого терминала могут быть изменены.

Символ	Вход/Выход	Назначение	
F	Вход	Многофункциональный контактный программируемый вход	
R	Вход		По умолч.: при наличии сигнала - прямое вращение, при отсутствии - торможение и останов.
RES	Вход		По умолч.: при наличии сигнала - реверсное вращение, при отсутствии - торм. и останов.
S1	Вход		По умолчанию: при переходе ВКЛ - ВЫКЛ сбрасывается аварийное состояние инвертора. Учтите, что если инвертор работает в нормальном режиме, сигнал сброса игнорируется.
S2	Вход		По умолчанию: наличие сигнала задаёт работу с предустановленной скоростью.
S3	Вход		По умолчанию: наличие сигнала задаёт работу с предустановленной скоростью.
S4	Вход		По умолчанию: наличие сигнала задаёт работу с предустановленной скоростью. С помощью параметра <F146: функция терминала 4> может быть выбран один из типов входного сигнала: дискретный вход, импульсный вход, PG-вход
S5	Вход		По умолчанию: наличие сигнала задаёт работу с предустановленной скоростью. С помощью параметра <F147: функция терминала 5> может быть выбран один из типов входного сигнала: дискретный вход, импульсный вход, PG-вход
PLC	Выход	Может использоваться как выход источника +24В (если SW1 в положении "Sink" или "Source").	
	Вход	Если SW1 находится в положении PLC, этот терминал - общий для внешнего источника питания.	
P24	Выход	Выход источника +24В	
+SU	Вход	Вход подключения внешнего источника питания постоянного тока для цепей управления. Опциональный источник питания или другой источник +24В подключается между +SU и CC.	
STOA	Вход	При отгрузке терминалы STOA-STOB-PLC замкнуты перемычкой. Это терминал для STO-функции, которая совместима с требованиями стандарта безопасности IEC61800-5-2. Подробнее см. руководство по функциям безопасности. Терминал не является программируемым.	
STOB	Вход		
CC	Общий цифровой	Эквипотенциальный общий терминал для цепей управления.	
PP	Выход	Источник питания +10В для внешнего аналогового задатчика скорости (потенциометра).	
RR	Вход	Аналоговый 0-10В. Может быть изменен на PTC-вход параметром <F108: функция терминала RR>	
RX	Вход	Аналоговый -10 - +10В. Может быть изменен на 0-10В параметром <F107: функция терминала RX>	
II	Вход	Аналоговый токовый вход 0-20мА. Может быть настроен как 4-20мА соответствующими параметрами	
FM	Выход	Многофункциональный программируемый аналоговый выход. Заводская настройка: 0-10В. С помощью параметра <F681: переключение сигнала FM> может быть изменен на измерительный выход (0-1мА) или токовый выход (0-20мА)	
AM	Выход	Многофункциональный программируемый аналоговый выход. Заводская настройка: 0-20мА. С помощью параметра <F686: переключение сигнала AM> может быть изменен на измерительный выход (0-1мА) или выход напряжения (0-10В)	
FP	Выход	Многофункциональный программируемый цифровой / импульсный выход. Переключать между цифровым и импульсным входом можно параметром <F669: Переключение терминала FP>.	
FLA FLB FLC	Выход	Многофункциональный релейный выход. Заводская настройка: Выдача сигнала аварии инвертора (контакты FLA-FLC замыкаются, контакты FLB-FLC размыкаются).	
R1A/R1C	Выход	Многофункциональный релейный выход. Заводская настройка: сигнал низкой скорости.	
R2A/R2C	Выход	Многофункциональный релейный выход. Заводская настройка: отсутствует. Функция может быть задана параметром <F134: функция терминала R2>	

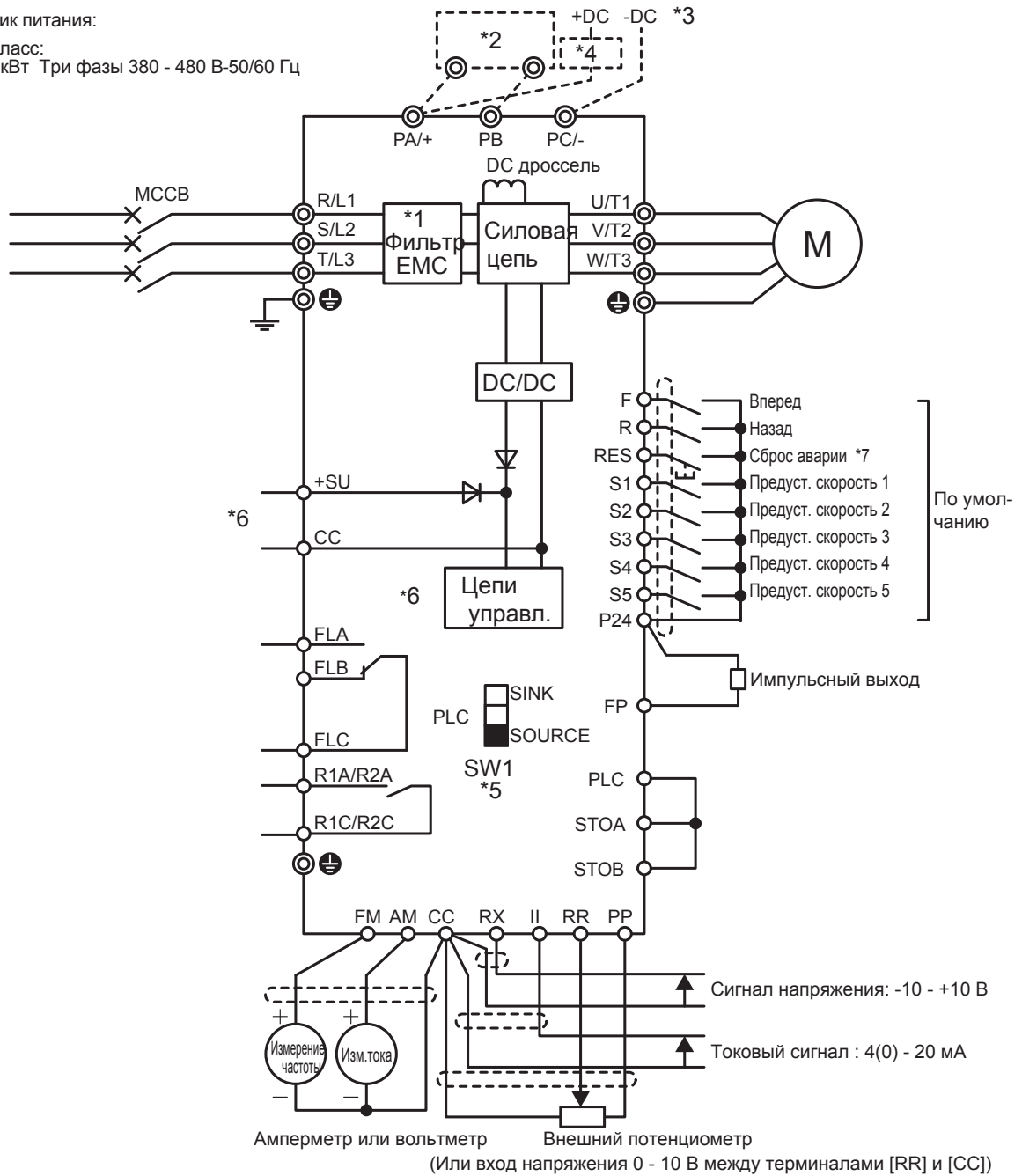


[Схема стандартного подключения - Исток (Source)]

На схеме показан пример стандартного подключения для класса 480В от 0,4 до 75 кВт (типоразмеры от А1 до А5).

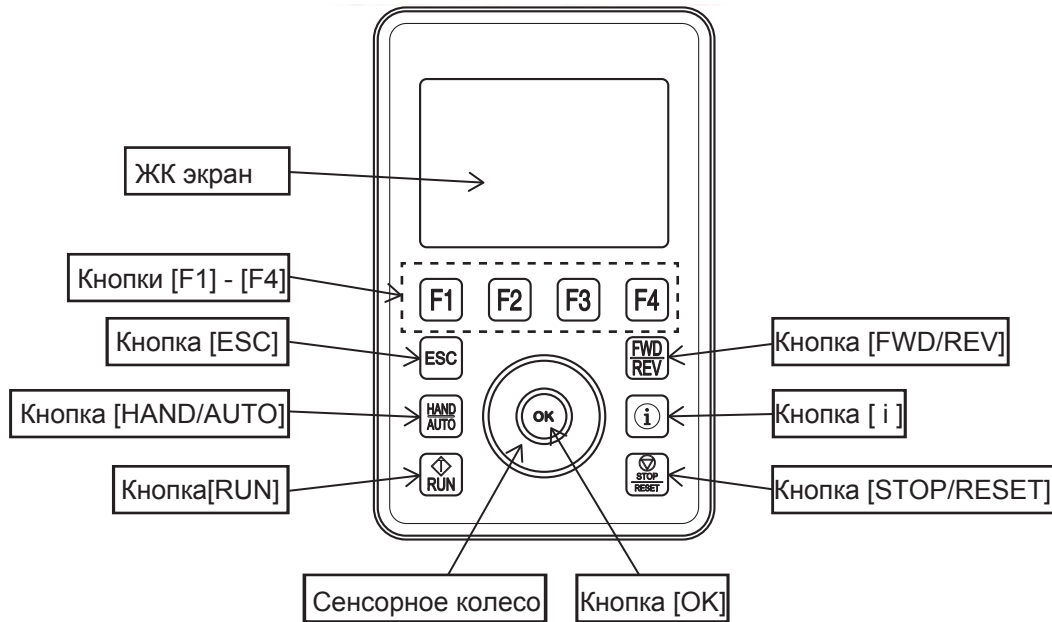
Источник питания:

480 V класс:  
0.4 - 75кВт Три фазы 380 - 480 В-50/60 Гц



- \*1 EMC фильтр встроен для класса 480 В.
- \*2 Внешний тормозной резистор (опция). Для можелей мощностью 90кВт и выше требуется внешний тормозной ключ (опция).
- \*3 При питании от силового источника постоянного тока подключите инвертор через клеммы [PA/+] и [PC/-].  
Для инверторов мощностью 22кВт и выше при питании от цепи постоянного тока может потребоваться система подавления пускового тока. Пожалуйста, свяжитесь с Вашим дистрибьютером компании Toshiba для уточнения информации.
- \*5 Подробнее функции переключателя SW1 см. в Инструкции по эксплуатации.
- \*6 Для организации резервного питания цепей управления инвертора от внешнего источника питания требуется опциональный модуль питания цепей управления (CPS002Z). В этом случае он используется совместно с внутренним блоком питания инвертора.  
Задайте <F647: Контроль исправности опционального источника питания> при резервировании питания цепей управления.  
Подробнее смотрите в Инструкции по эксплуатации.
- \*7 Сигнал сброса аварии срабатывает при переключении ВКЛ→ОТКЛ на соответствующем входе.

## Органы управления и индикации инвертора.



### • ЖК дисплей

Режимы работы: [стандартный режим], [режим настройки], [режим монитора], и [простой режим] по выбору оператора. Отображаются предупреждения и сообщения об аварийных отключениях. Как правило, цвет подсветки - белый, но он становится красным при возникновении отключения. Вы можете отрегулировать контраст и настроить параметры экрана, такие как автоматическое время выключения.

### • Кнопки [F1]-[F4]

Кнопки для выполнения экранных функций.

### • Кнопка [ESC]

Переключает режим отображения.

Также используется для возврата к предыдущему меню экрана.

### • Кнопка [HAND/AUTO]

Позволяет переключаться между местным (панель оператора) и удаленным режимом управлением.

### • Кнопка [RUN]

Используется для пуска инвертора (если разрешен пуск с панели оператора)

### • Кнопка [FWD/REV]

Позволяет переключаться между прямым и обратным направлением вращения двигателя при управлении с панели оператора.

### • Кнопка [ i ]

Позволяет выводить на экран дополнительную информацию

### • Кнопка [ STOP/RESET ]

Используется для останова инвертора при управлении с панели оператора.

Двойное нажатие приводит к аварийному останову с индикацией "E" на дисплее (кроме режима управления с панели оператора). Может использоваться для сброса сообщения об аварии.

### • Сенсорное колесо

Круговыми движениями пальца можно изменить пункты меню и значения на экране. По часовой стрелке, чтобы перейти к следующему пункту или увеличить значение. Против часовой стрелки: для перемещения к предыдущему элементу или уменьшить значение. Если слегка коснуться верхней или нижней части круга, можно перейти в этом направлении на один элемент.

### • Кнопка [ OK ]

Используется для подтверждения пунктов меню и значений на экране.