

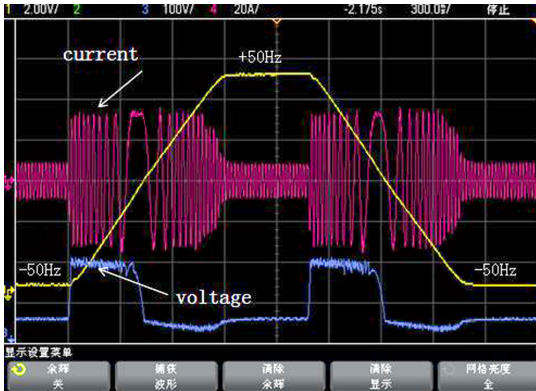
EM303B

Векторный преобразователь частоты

(векторное управление в разомкнутом контуре)

ОСНОВНЫЕ ПРЕИМУЩЕСТВА

- V/F и SVC методы управления
- Режимы управления скоростью и моментом
- Статическая и динамическая автонастройка двигателя
- Стандартный съемный пульт управления со встроенным потенциометром и опциональный пульт с ЖК-экраном
- Работа с нормальной и легкой нагрузкой
- Поддержка Modbus RTU
- Встроенный ПИД-регулятор
- Двойной ЦПУ для большей стабильности и высокой производительности



- Встроенный тормозной ключ для моделей до 15кВт и опционально для моделей 22-45кВт
- Компенсация колебаний нагрузки
- Автоматический поиск скорости при перезапуске
- Настенное, напольное, фланцевое крепление
- Аналоговые входы могут работать в режиме многофункциональных дискретных входов

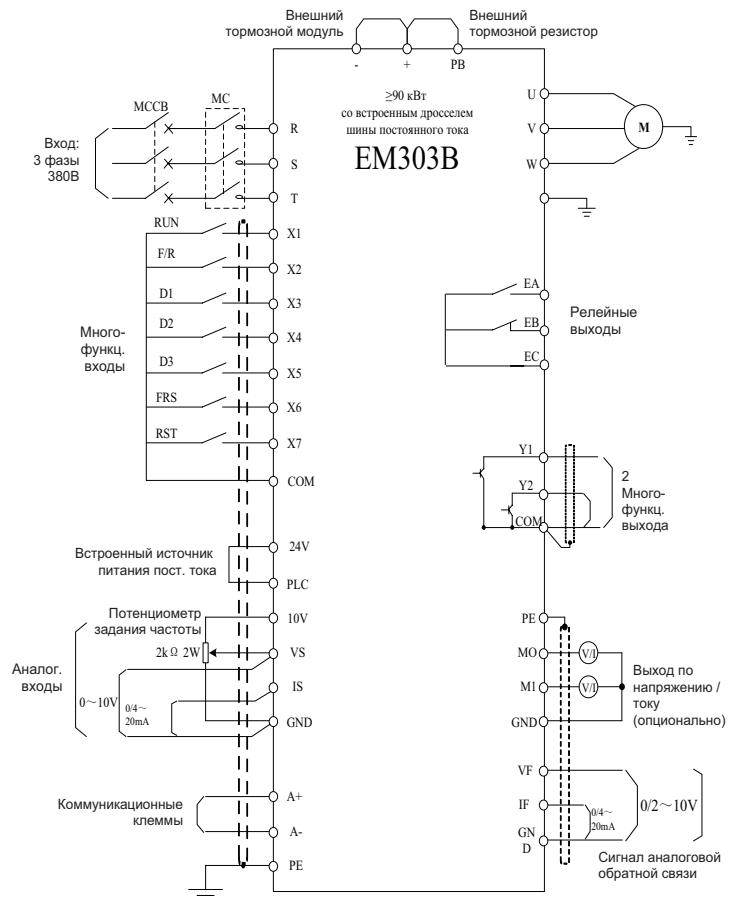
ОБЛАСТИ ПРИМЕНЕНИЯ

- Оборудование для химической и деревоперерабатывающей промышленности
- Станочное оборудование (станки с ЧПУ, токарные, фрезерные, сверлильные, шлифовальные станки, обрабатывающие центры, прессы и т.д.)
- Подъемно-транспортное оборудование
- Упаковочное и пищевое оборудование
- Текстильное, компрессорное, насосное, вентиляционное и др. оборудование

Диапазон мощностей:
3-ф 380В-20% ~ 415В+20%
0.75~400кВт



СХЕМА ПОДКЛЮЧЕНИЯ



ТЕХНИЧЕСКИЕ ХАРАКТЕРИСТИКИ

Характеристики		Значение
Напряжение питания		3-ф. 380 В-20%~415В+20%, 50/60Гц±5%, дисбаланс напряжения <3%
Выходные данные	Выходное напряжение	3-фазы, от 0 до напряжения питания
	Номинальный выходной ток	100% времени (без ограничения по времени)
	Перегрузочная способность по току	Модель G (нормальная нагрузка) : 150% в течение 1 мин., 180% в течение 10 сек. Модель P (легкая нагрузка) : 120% в течение 1 мин., 150% в течение 10 сек.
Основные функции управления	Метод управления	V/F, SVC0, SVC1
	Режим управления	По частоте (скорости), по моменту
	Источник команд управления	Пульт, клеммы управления, RS485
	Диапазон выходной частоты	0.00-600.00Гц
	Разрешение входной частоты	Дискретный вход: 0.01Гц, аналоговый вход: 0.1% максимальной частоты
	Глубина регулирования	1:50(V/F), 1:100(SVC)
	Погрешность управления скоростью	±0.2% от синхронной скорости
	Время разгона/замедления	0.01-600.00 секунд/минут
	Особенности режима V/F	Номинальное выходное напряжение: 20%-100% (регулируется) Базовая частота: 20Гц-600Гц (регулируется)
	Повышение момента	Автоматический, фиксированная кривая, пользовательская масштабируемая V/F кривая
	Пусковой момент	150%/1Гц (V/F), 150%/0.5Гц (SVC)
	Погрешность управления моментом	±5% номинального момента (SVC1)
	AVR	Поддержание постоянного выходного напряжения при колебаниях входного
	Автоматическое ограничение тока	Автоматическое ограничение выходного тока позволяет избежать нежелательных отключений по перегрузке
	Торможение постоянным током	Частота торможения: 0.1-60Гц, время торможения: 0-30сек.; Ток торможения: 0-150% номинального тока
Источник задания частоты	Числовое задание, аналоговый вход по току или напряжению, предустановленные скорости, программа, коммуникация по Modbus, вобуляция частоты, ПИД-регулятор. Суммирование двух заданий или выбор одного из них сигналом на клеммах.	
Функции входов / выходов	Источник питания	10В/20мА, 24В/150мА
	Дискретные входы	7 программируемых дискретных входов
	Аналоговые входы	4 аналоговых входа: 2 по напряжению (0-10В) и 2 по току (0-20мА)
	Дискретные выходы	Программируемые: 2 с открытым коллектором и 1 релейный, EA-NO, EB-NC, EC-общий; Макс. вых. ток открытого коллектора: 50мА. Релейный контакт: 250В AC/3А или 30В DC/1А.
	Аналоговые выходы	2 программируемых аналоговых выхода 0-10В или 0-20мА
Пульт управления		5-разрядный LED дисплей, 8 кнопок
Защита		Короткое замыкание, перегрузка по току, перегрузка, перенапряжение, низкое напряжение, потеря фазы, перегрев, внешняя ошибка и т.д.
Условия эксплуатации	Место установки	Установка в помещении, на высоте не выше 1000 м над уровнем моря, вдали от пыли, агрессивных газов и прямых солнечных лучей
	Рабочая температура	-10°C~+40°C. В диапазоне +40 °C~+50 °C номинальный выходной ток уменьшается на 1% на каждый 1°C. Влажность 20%-90% (без конденсата)
	Вибрация	<0.5g
	Температура хранения	-25°C~+65°C
	Способ монтажа	Настенный, напольный, фланцевый
Степень защиты		IP20
Охлаждение		Принудительное вентилятором
Стандарты		IEC61800-5-1:2007 ; IEC61800-3:2004

Расшифровка обозначения модели

