

### Основные параметры для быстрого пуска при работе с датчиком давления 4-20 мА

P-12 - 5 активирует ПИ регулятор.

P-14 - установить код 101 для доступа к параметрам начиная с P-15.

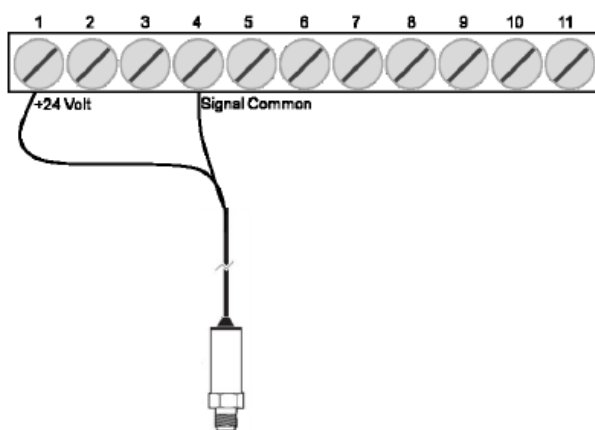
P-30 - AUTO-0 автоматический запуск после пропадания сети.

P-45 - давление в процентах в зависимости от номинала датчика. (например 20% будет равно 2 бара при использовании датчика с диапазоном 0-10бар)

P-47 - r4-20

P-48 - (1-25 сек.) установить обязательно, иначе ПЧ не уснет при достижении заданного давления.

Датчик с выходом 4-20 мА подключать к контактам 1 и 4 терминала ПЧ OPTIDRIVE соблюдая полярность.



После установки всех параметров пуск осуществляется при замыкании контакта 1 и 2 терминала ПЧ.