



Особенности:

- сопротивление изоляции - более 50 МОм при 500В;
- электрическая прочность изоляции вход/выход 2,5 кВ;
- маленькая мощность управления - 7,5мА * 12В;
- низкий уровень излучения электромагнитных помех, обеспечиваемый примененным методом коммутации при переходе тока через ноль;
- высокая перегрузочная способность по току ($10 I_{ном}$ в течение 1-го периода) и по напряжению (с демпфирующей схемой).
- высокая надежность за счет схемы подавления бросков тока и использования сменного предохранителя для защиты симистора (в серии SSR-F).

Замечания по выбору твердотельных реле:

- Для безопасной и длительной эксплуатации реле рабочий ток нагрузки не должен превышать 60% (при резистивной нагрузке) и 40% (при индуктивной нагрузке) от номинального тока реле.
- Обязательно устанавливайте реле на радиатор охлаждения, если корпус на плоскости установки реле нагревается свыше 80°C
- Твердотельные реле не предназначены для пуска асинхронного двигателя. Однако они могут использоваться для этих целей при выполнении следующих условий:
 1. Должен быть обеспечен 6-10 кратный запас по току;
 2. Обязательно использования радиатора охлаждения (и возможно вентилятора)

Структура обозначения при заказе: SSR-40-D-A-H

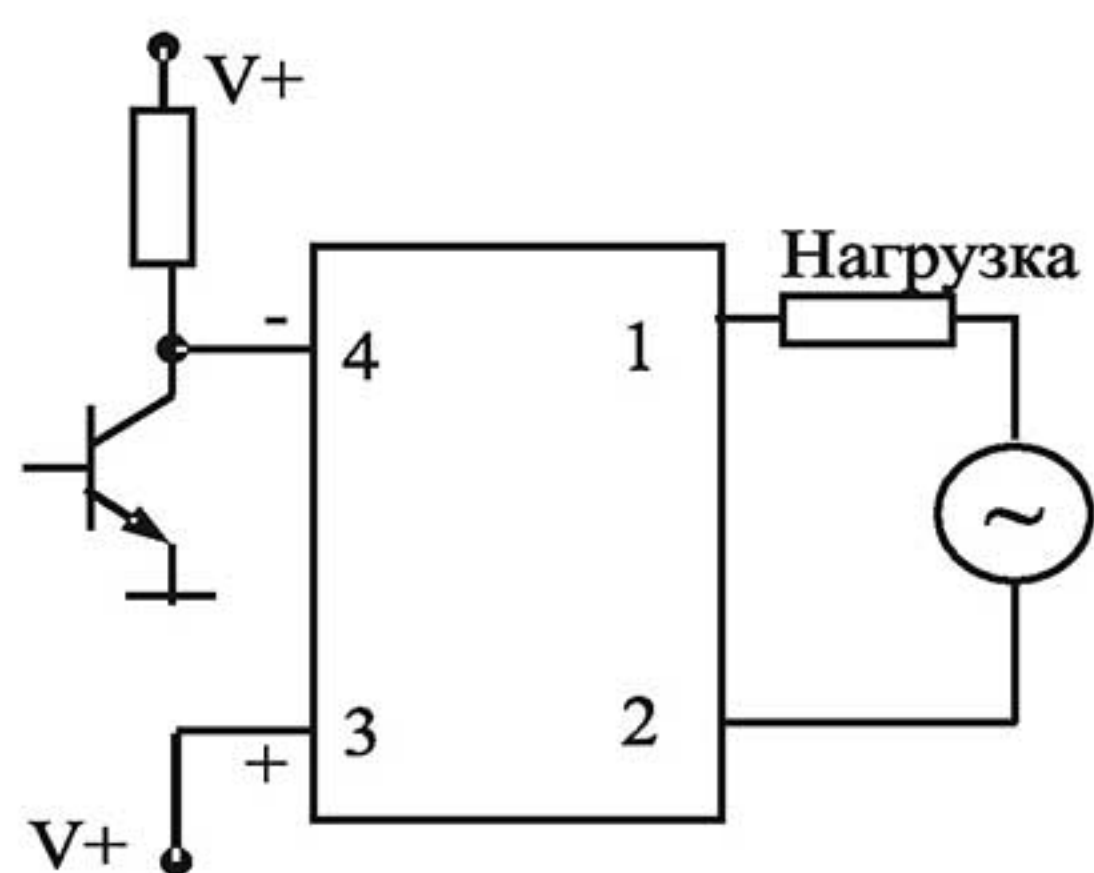
SSR	серия	SSR: однофазное твердотельное реле; TSR: трехфазное твердотельное реле.
40	ток нагрузки	10 = 10А; 25 = 25А; 40 = 40А; 50 = 50А; 75 = 75А.
D	входной сигнал	D: DC 3...32В (вкл/выкл реле); A: AC 80...250В (вкл/выкл реле); L: 4...20 мА (аналоговый вход); V: переменный резистор.
A	выходное напряжение	A: AC (переменное) напряжение; D: DC (постоянное) напряжение.
H	диапазон вых. напряжения	H: высокое; нет: стандартное.

Варианты управления мощностью в нагрузке

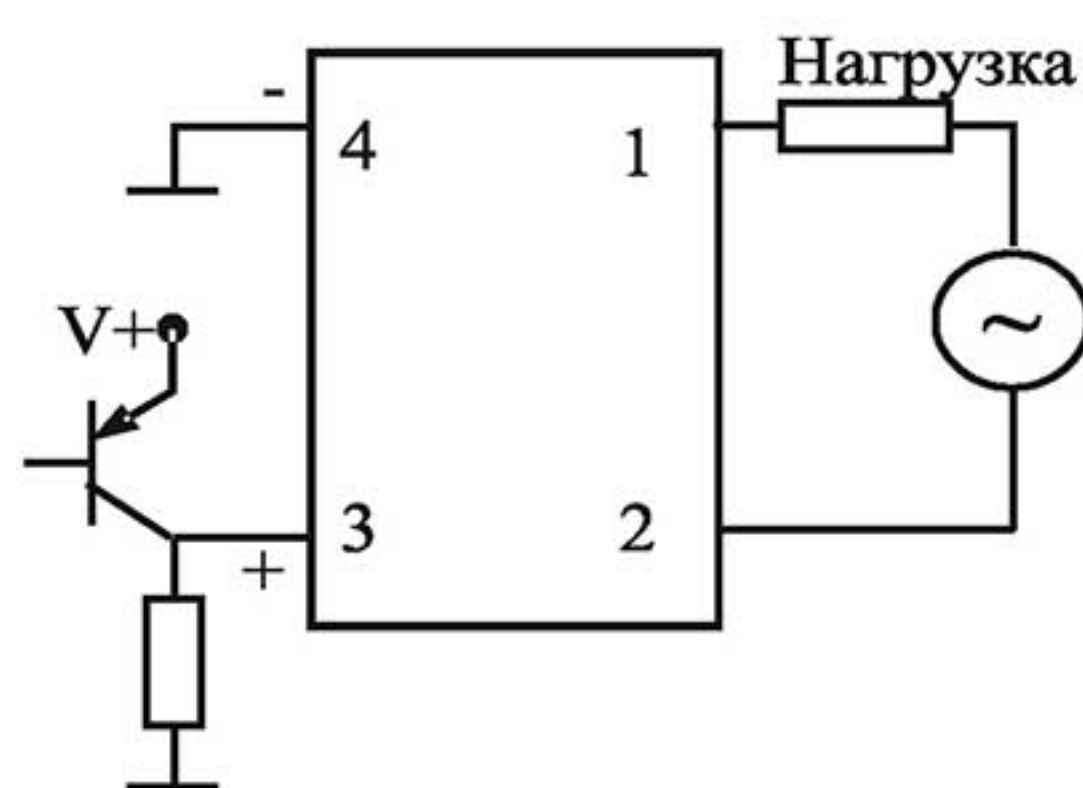
	Фазовое управление	Управление с коммутацией при переходе тока через ноль.
Выходной сигнал по току в нагрузке	$U_{\text{вых}} = 10\%$; $U_{\text{вых}} = 50\%$; $U_{\text{вых}} = 90\%$ 	Вход Выход
Преимущества и недостатки	Преимущества: плавность и непрерывность выходного сигнала Недостатки: помехи при переключении.	Преимущества: нет помех создающихся третьей гармоникой при включении. Недостатки: применяется только с резистивной, емкостной нагрузкой и нельзя с высоко индуктивной.

Примеры подключения

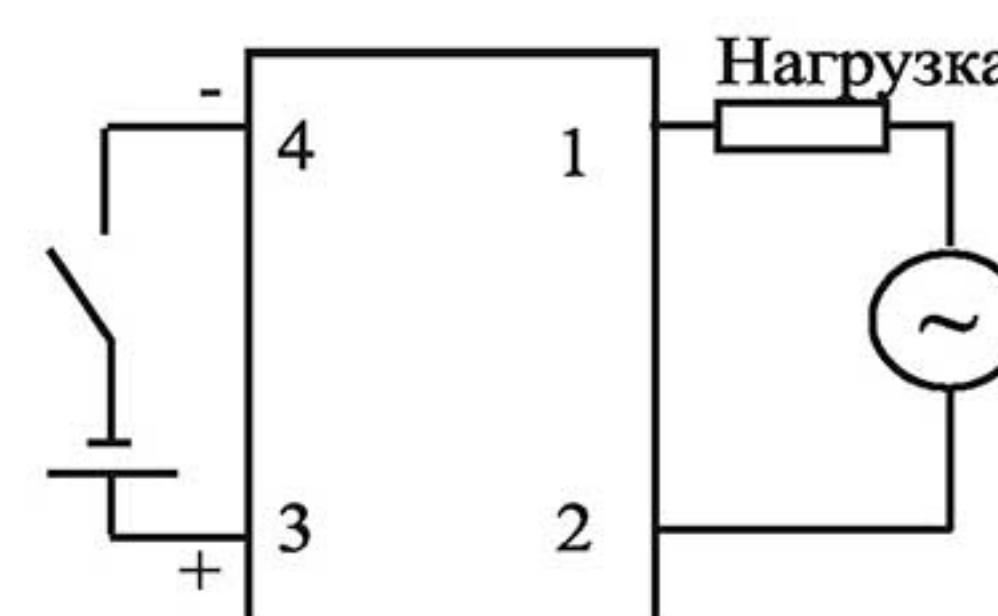
NPN, нормально-разомкнутый



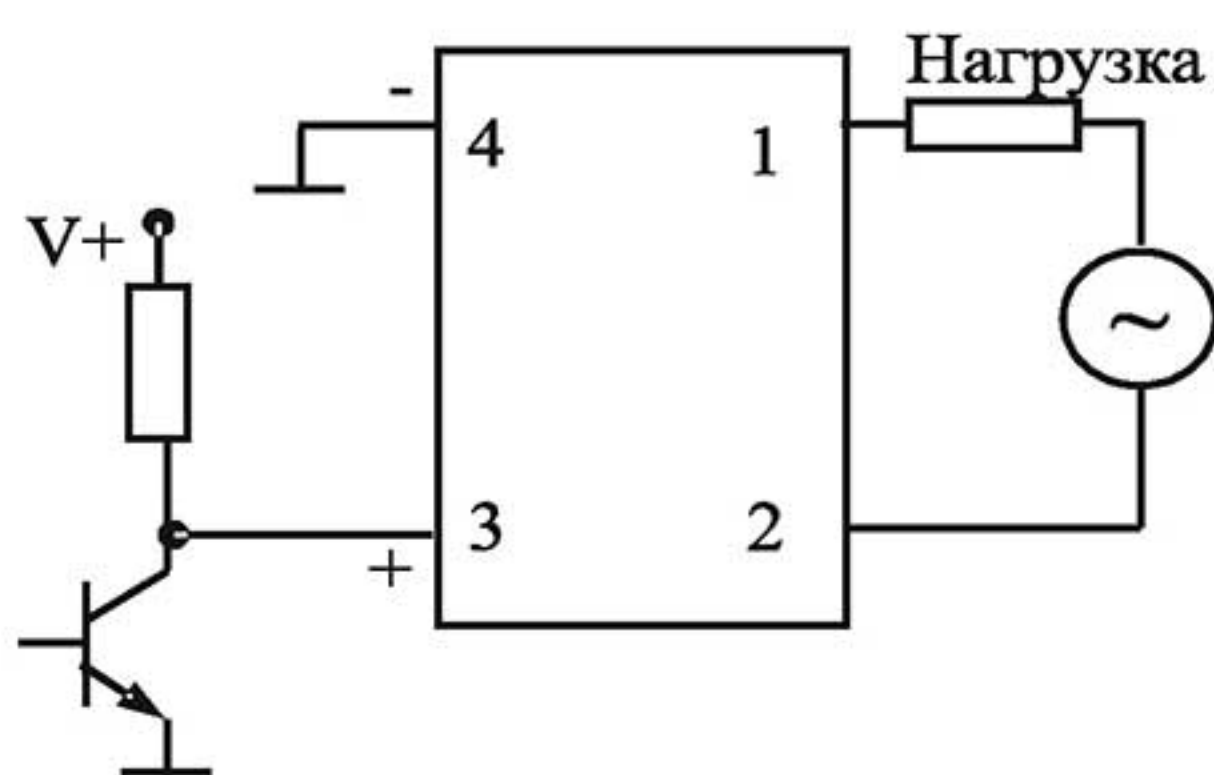
PNP, нормально-разомкнутый



Реле, нормально-разомкнутый



NPN, нормально-замкнутый



PNP, нормально-замкнутый

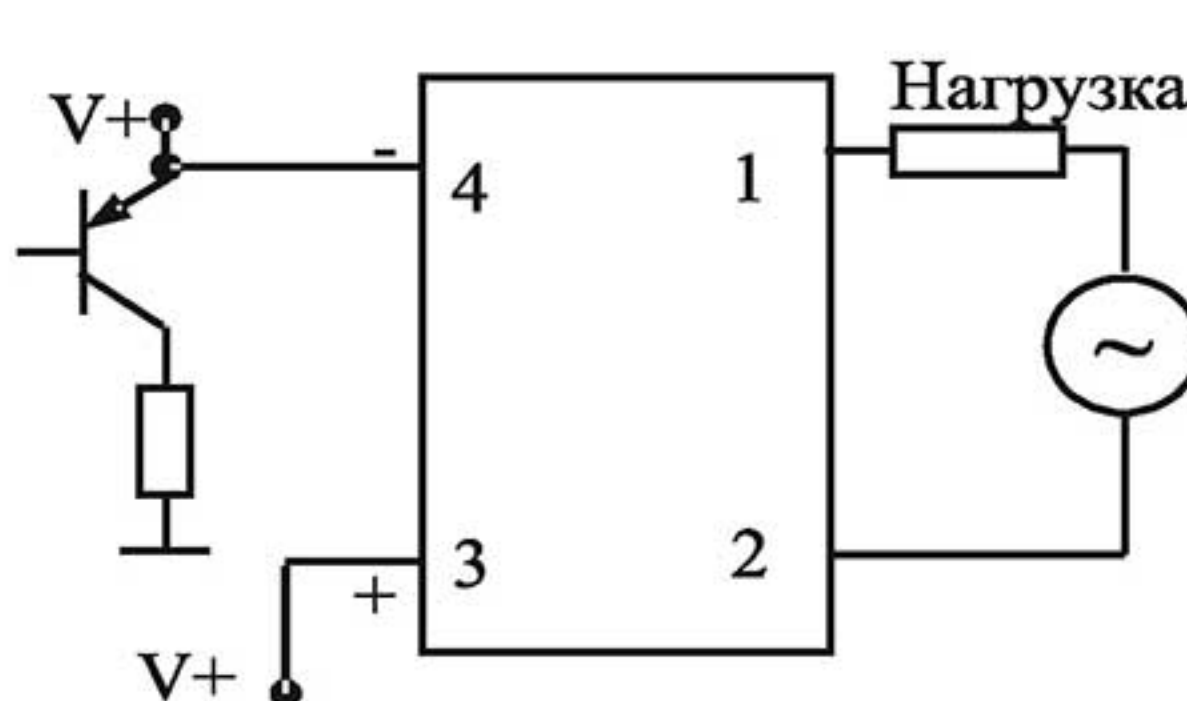
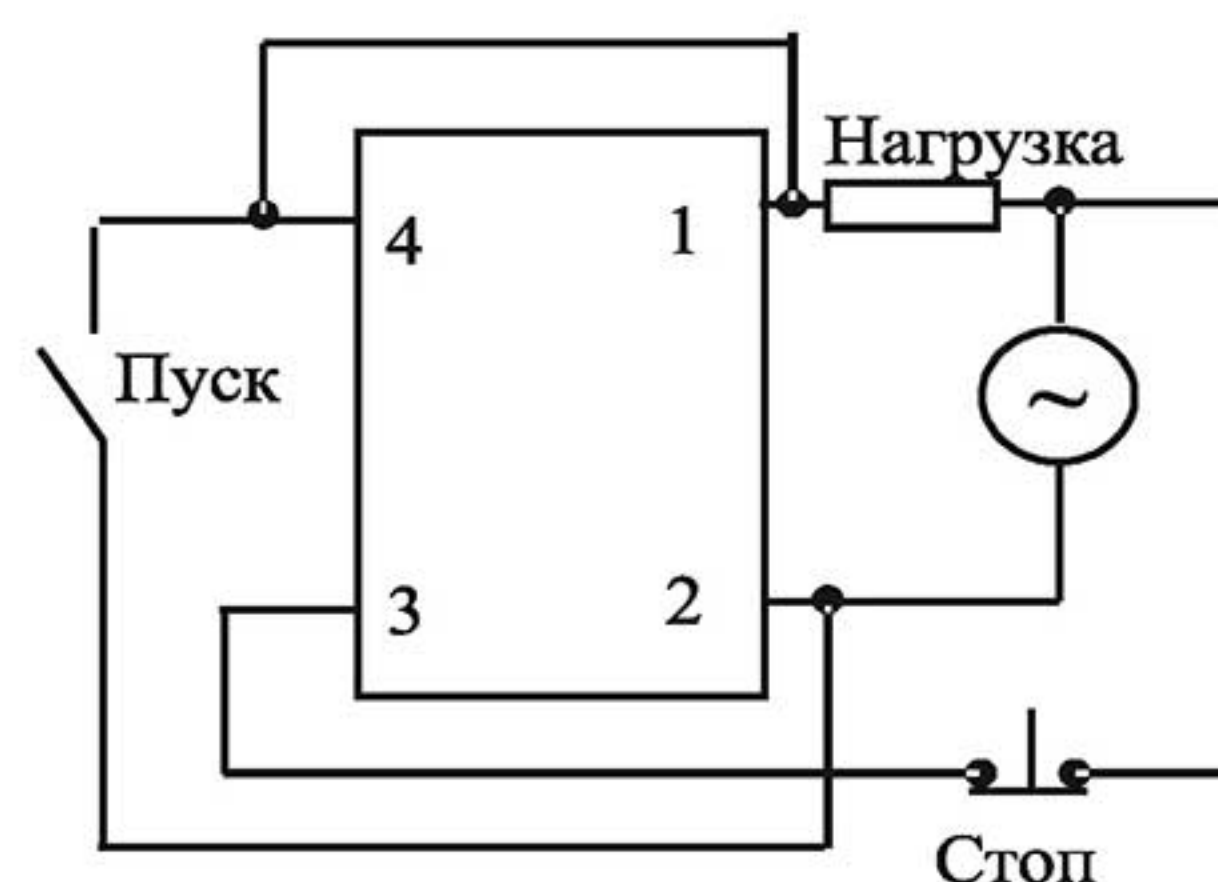
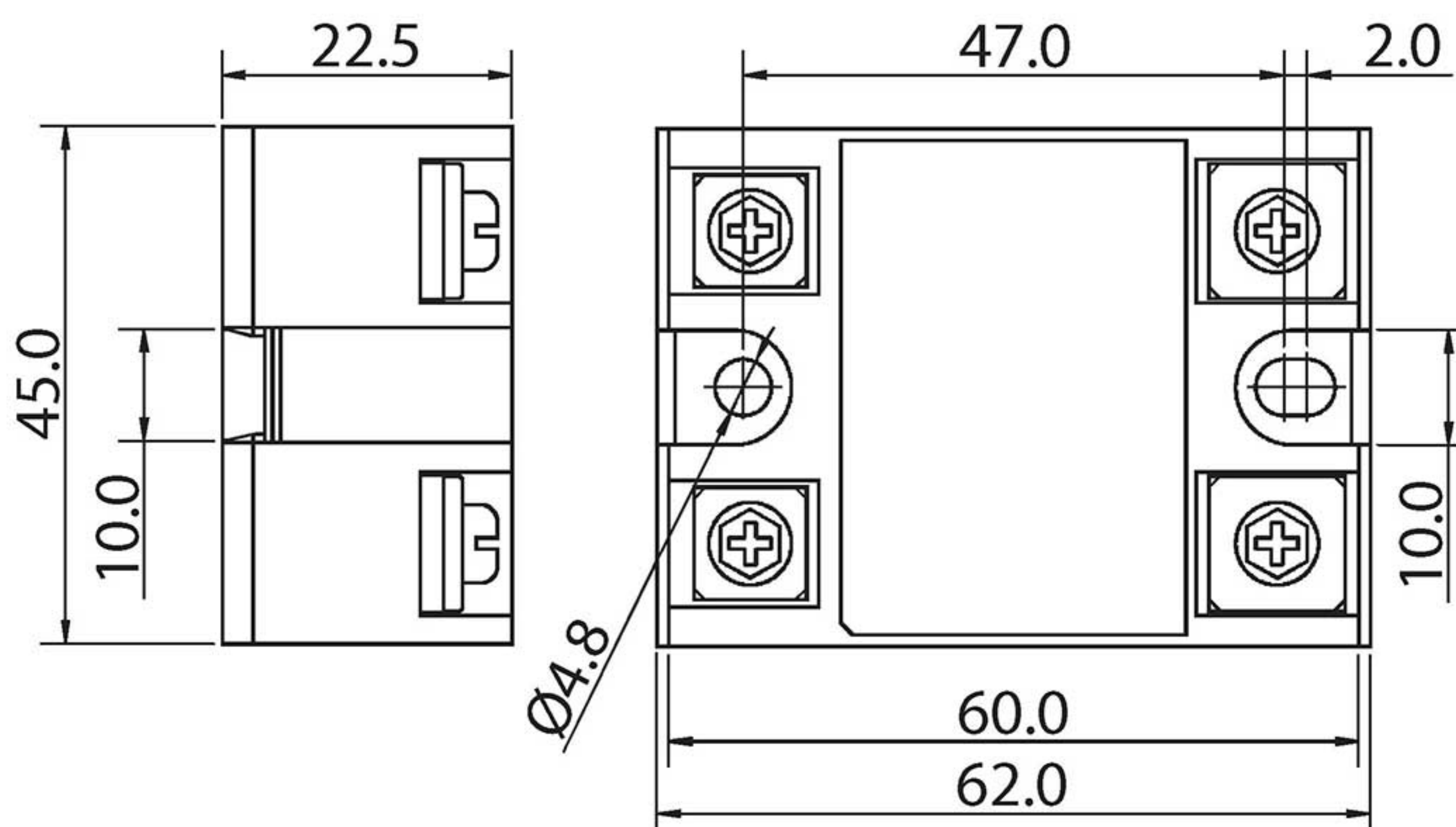
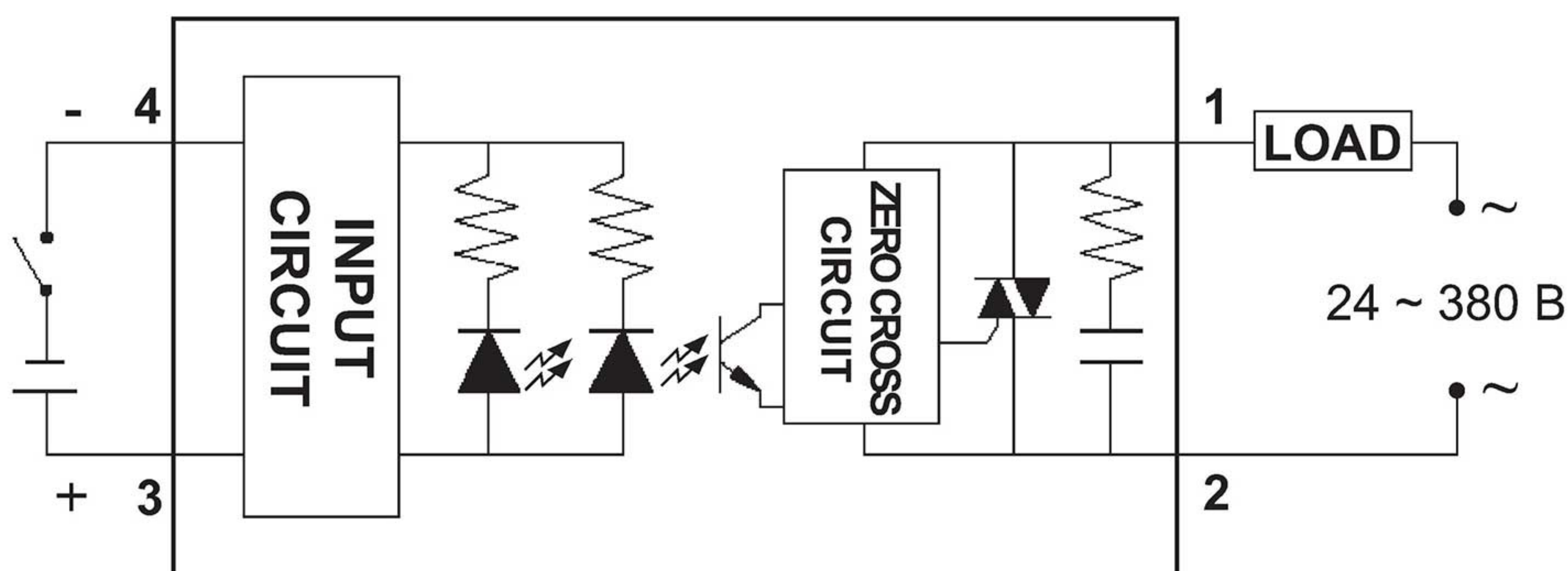


Схема с самоблокировкой (AC-AC)



Однофазные реле DC-AC типа (SSR серия)

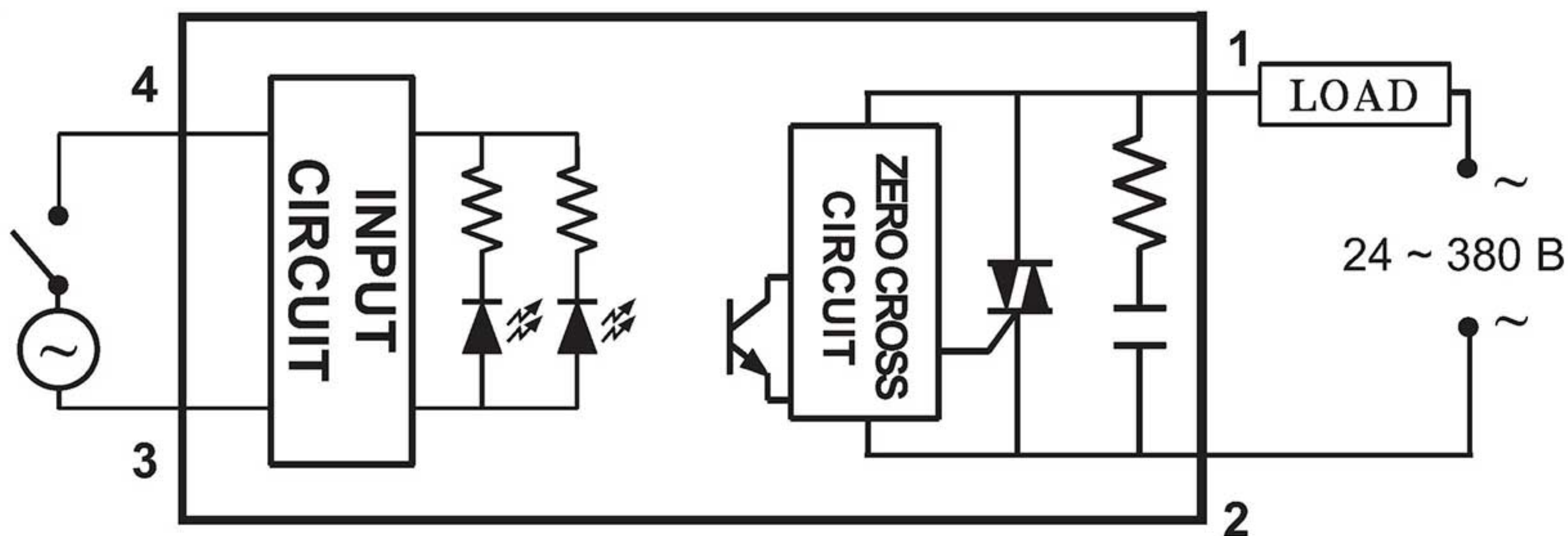
Модель	SSR-10DA	SSR-25DA (-H)	SSR-40DA (-H)	SSR-50DA (-H)	SSR-75DA (-H)
Тип	(DC-AC)				
Ном. управляющее напряжение	3...32В постоянного тока				
Напряжение включения/ выключения	вкл > 2.4В / выкл < 1				
Ток срабатывания	7.5мА/12В				
Метод управления	Коммутация при переходе тока через ноль				
Номинальное напряжение нагрузки	24...380В переменного тока 90...480В переменного тока ("H" в обозначении)				
Падение напряжения	1.6В / 25°C				
Ном. ток нагрузки	10А	25А	40А	50А	75А
Макс. кратковременный ток (в течение 1 периода напряжения пит.)	135А	275А	410А	550А	820А
Ток утечки	3 мА	3 мА	3 мА	6 мА	6 мА
Время отклика на входной сигнал	менее 10 мс				
Диэлектрическая прочность	более 2.5 кВ AC / 1мин				
Сопротивление изоляции	более 50 МОм / 500В DC				
Диапазон рабочих температур	-20°C...+80°C				



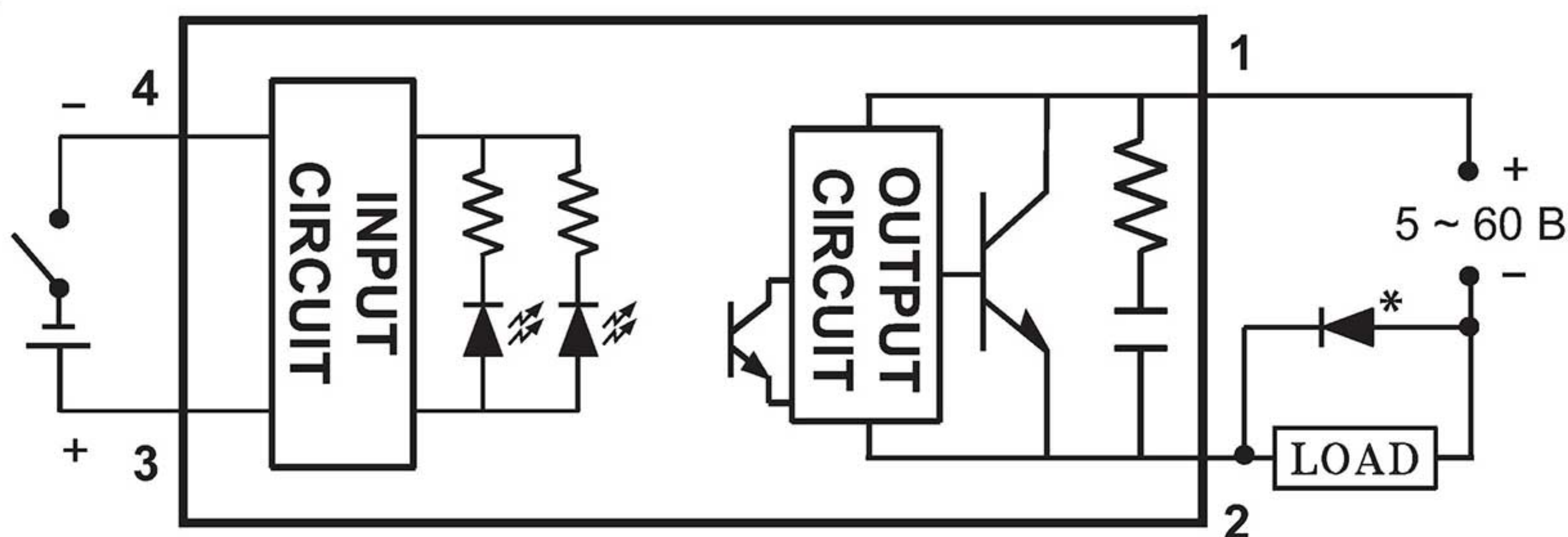
Однофазные реле AC-AC и DC-DC типа (SSR серия)

Модель	SSR-10AA	SSR-25AA (-H)	SSR-40AA (-H)	SSR-05DD	SSR-10DD (-H)
Тип	(AC-AC)			(DC-DC)	
Ном. управляющее напряжение	80...250В перем. тока 50/60Гц			3...32В пост. тока	
Напряжение включения/ выключения	вкл > 45В / выкл < 35			вкл > 2.4В / выкл < 1	
Ток срабатывания	5 мА/110 В			7.5мА/12В	
Метод управления	Коммут. при переходе тока через ноль			Оптрон	
Ном. напряжение нагрузки	24...380В перем. тока 90...480В AC ("H" в обозначении)			5...60В пост. тока 5...200В DC ("H" в обозн.)	
Падение напряжения	1.6В / 25 ⁰ С				
Ном. ток нагрузки	10А	25А	40А	5А	10А
Макс. кратковременный ток (в течение 1 периода напряжения пит.)	135А	275А	410А	15А	30А
Ток утечки	3 мА	3 мА	3 мА	0.8 мА	0.8 мА
Время отклика на входной сигнал	менее 10 мс			1 мс	
Диэлектрическая прочность	более 2.5 кВ AC / 1мин				
Сопротивление изоляции	более 50 МОм / 500В DC				
Диапазон раб. температур	-20 ⁰ С...+80 ⁰ С				
Масса	110г			105г	

AC - AC



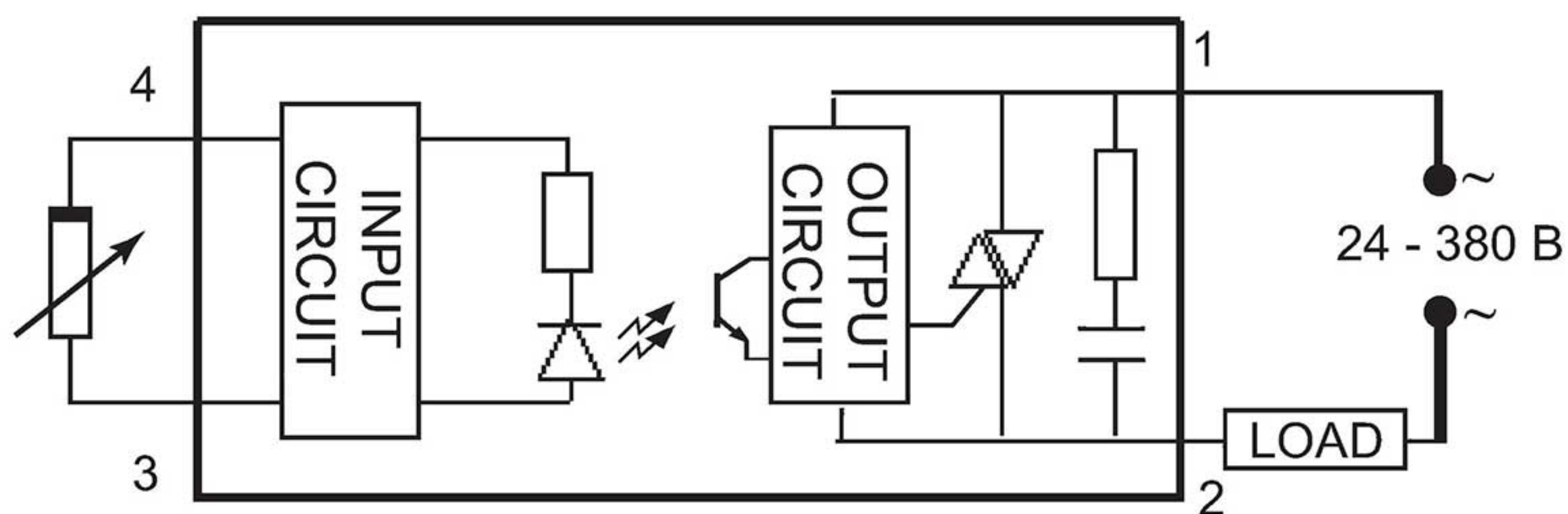
DC - DC



* При использовании с индуктивной нагрузкой в цепи постоянного тока обязательна установка диода параллельно нагрузке.

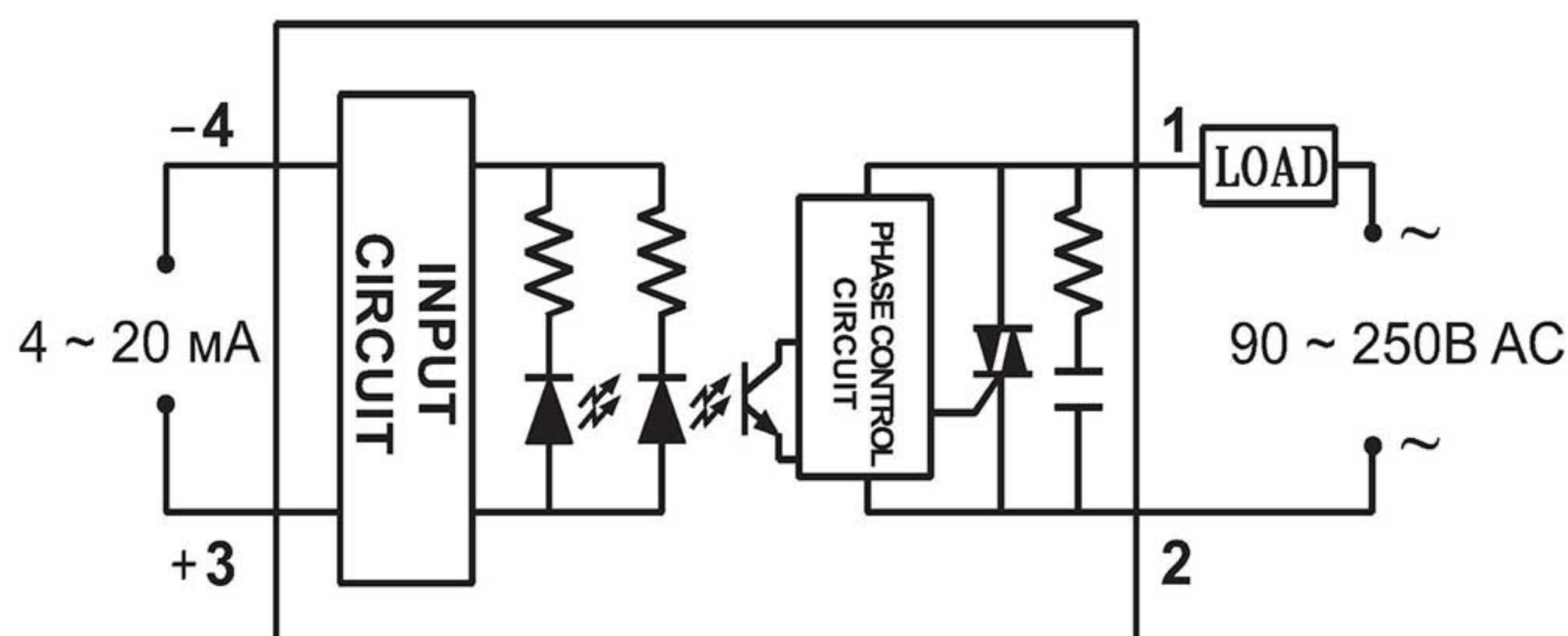
Однофазные реле с регулировкой выходного напряжения (SSR-VA)

Модель	SSR-10VA	SSR-25VA	SSR-40VA
Тип	(VR-AC)		
Ном. управляющее напряжение	Переменный резистор 250кОм/110В, 500кОм/220В, 1МОм/380В		
Метод управления	Фазовое управление		
Ном. напряжение нагрузки	24...380В переменного тока		
Падение напряжения	1.6В / 25°C		
Ном. ток нагрузки	10А	25А	40А
Макс. кратковременный ток (в течение 1 периода напряжения)	135А	275А	410А
Ток утечки	5 мА		
Диэлектрическая прочность	более 2.5 кВ АС / 1мин		
Сопротивление изоляции	более 50 МОм / 500В DC		
Диапазон рабочих температур	-20°C...+80°C		
Масса	105г		

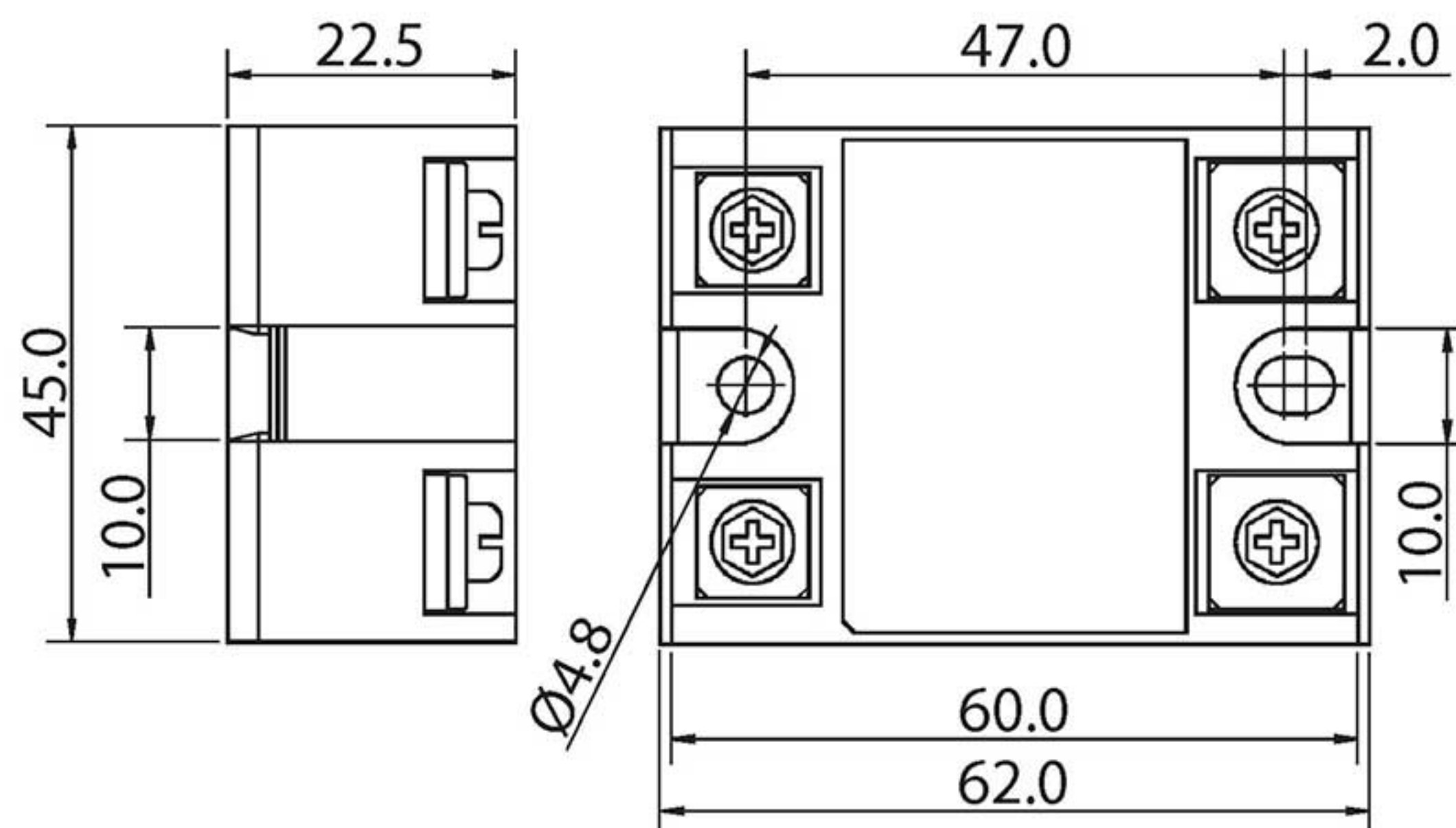


Линейные однофазные реле с регулировкой выходного напряжения (SSR-LA серия)

Модель	SSR-25LA(-H)	SSR-40LA(-H)	SSR-50LA(-H)	SSR-75LA(-H)
Управляющий сигнал	4...20 мА			
Входное сопротивление	примерно 1.2 кОм			
Метод управления	Фазовое управление			
Ном. напряжение нагрузки	90...250В переменного тока 250...480В переменного тока ("H" в обозначении)			
Пиковое напряжение	более 1200В			
Ном. ток нагрузки	25А	40А	50А	75А
Макс. кратковременный ток (в течение 1 периода напряжения)	275А	410А	550 ^А	820А
Ток утечки	< 0.5 % при полной нагрузке			
Диэлектрическая прочность	более 2.5 кВ АС / 1мин			
Сопротивление изоляции	более 50 МОм / 500В DC			
Диапазон рабочих температур	-20°C...+80°C			
Масса	105г		110г	



$U_{нагр.}$



Эксплуатационные диаграммы

