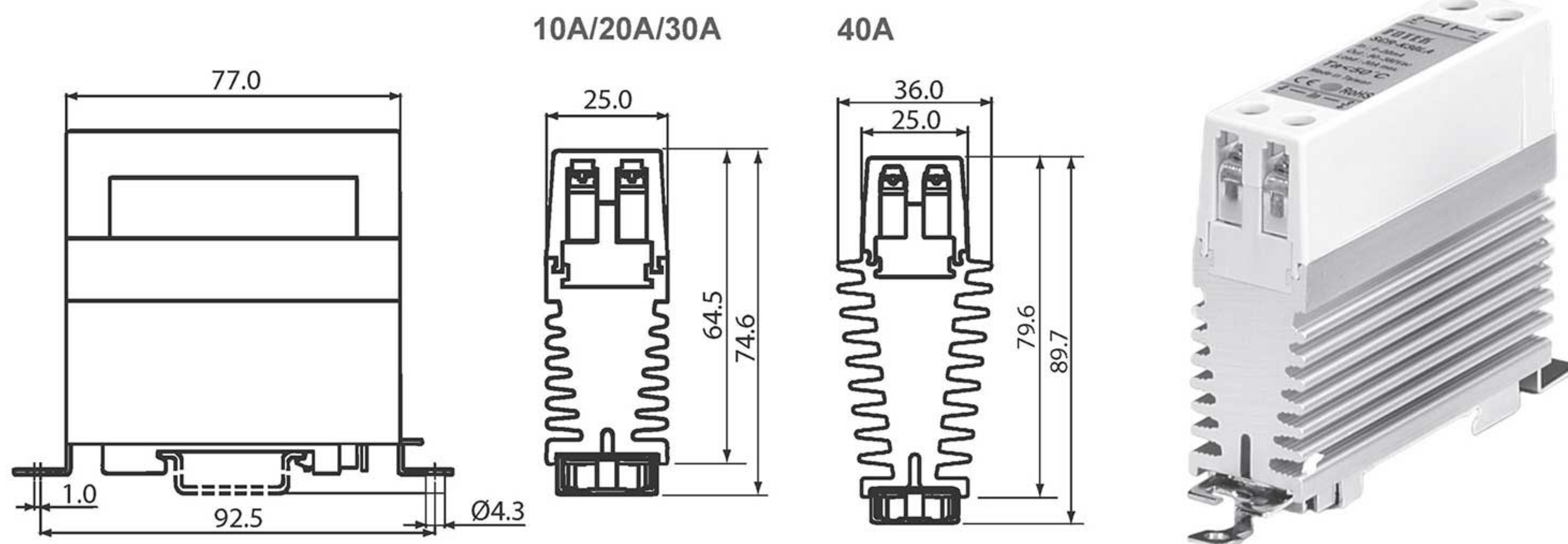
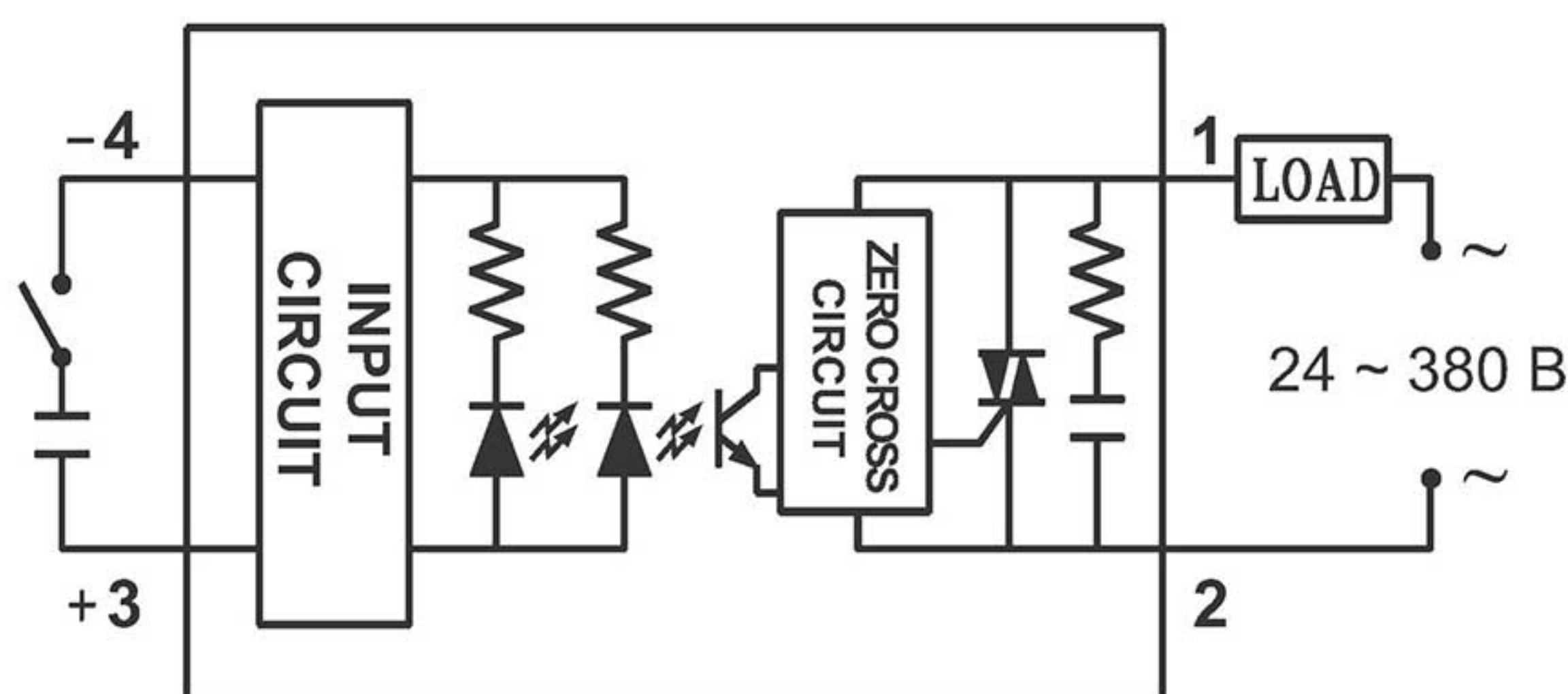


Однофазные реле с радиатором (SSR-K / SCR-K)

Габаритно-установочные размеры (мм)



Однофазные реле с радиатором DC-AC типа (SSR-K)

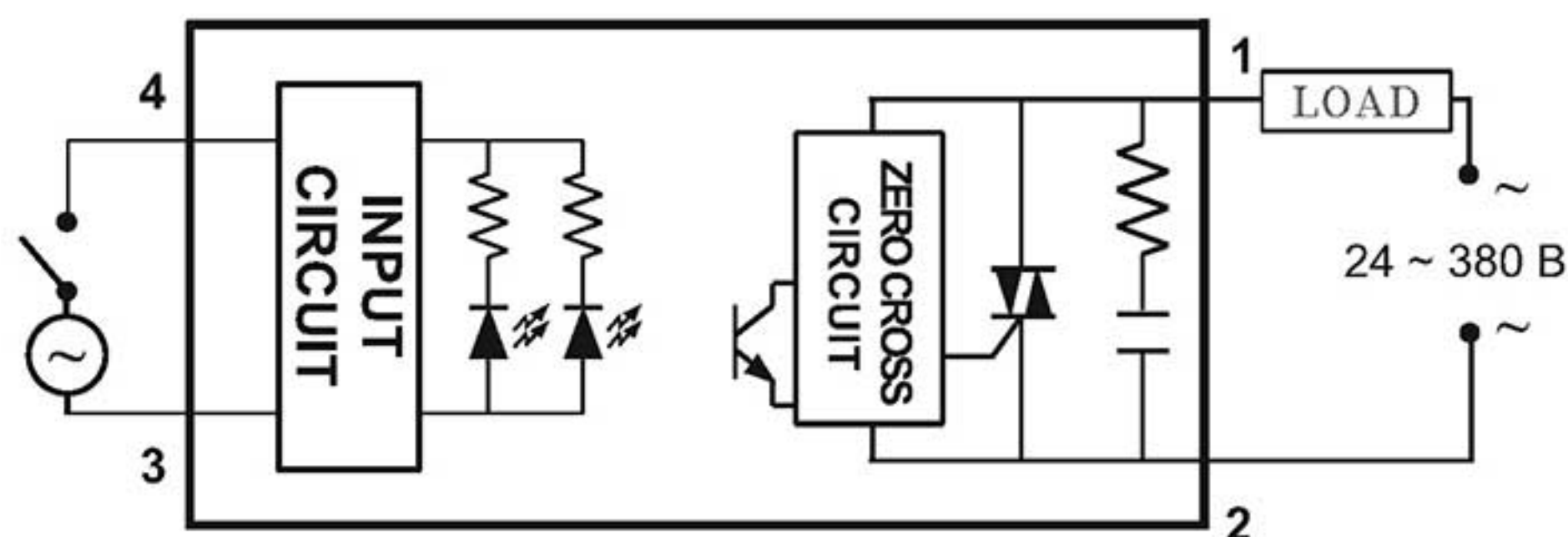


Спецификации

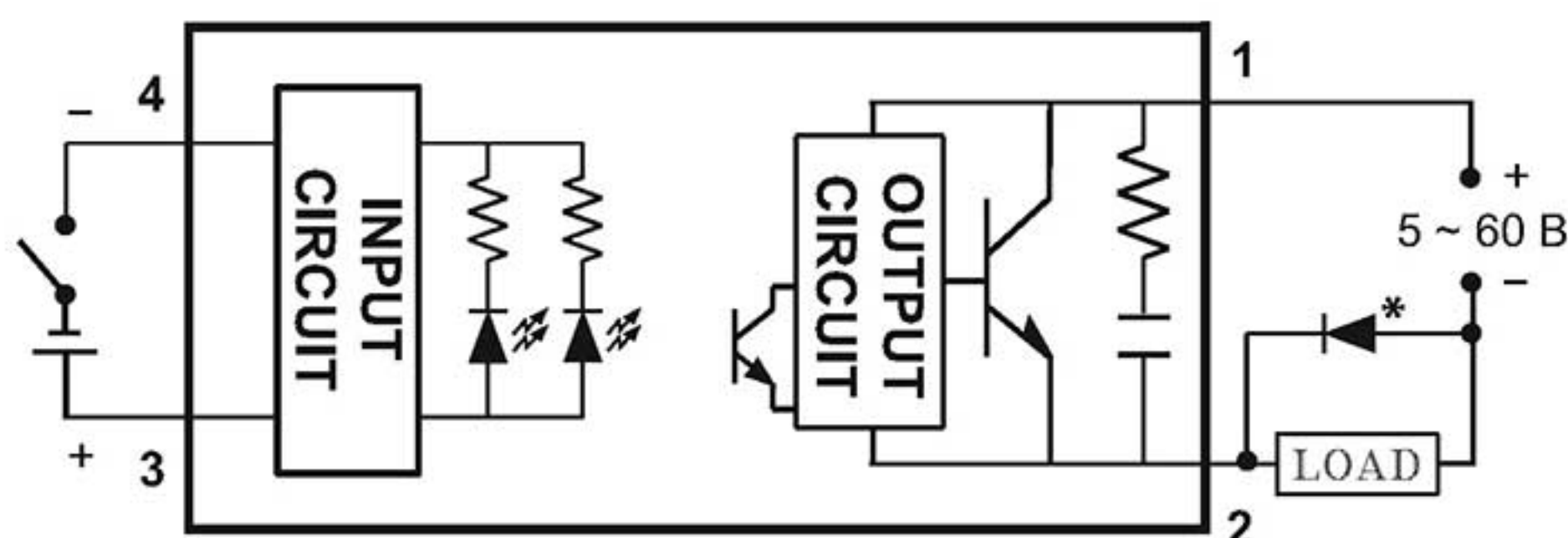
Модель	SSR-K10DA (-H)	SSR-K20DA (-H)	SSR-K30DA (-H)	SSR-K40DA (-H)
Тип	DC-AC			
Ном. управляющее напряжение	4 ... 32 В постоянного тока			
Напряжение выключения	<3.0 В постоянного тока			
Ток срабатывания	макс. 12 мА			
Метод управления	Коммутация при переходе тока через ноль			
Номинальное напряжение нагрузки	24 ... 380 В переменного тока 90 ... 550 В переменного тока (для моделей -H)			
Пиковое напряжение	более 1200 В переменного тока			
Номинальный ток нагрузки	10А	20А	30А	40А
Макс. кратковременный ток (в течение 1 периода напряжения пит.)	135А	275А	410А	410А
Ток утечки	5.0 мА			
Время отклика на входной сигнал	макс. 8.3 мс (60Гц)			
Предельный импульс напряжения	2 кВ			
Диэлектрическая прочность	4 кВ среднеквадр. знач.			
Сопротивление изоляции	100МОм / 500В DC			
Диапазон рабочих температур	-40°C ... +80°C			

Однофазные реле с радиатором AC-AC и DC-DC типов (SSR-K)

AC - AC



DC - DC

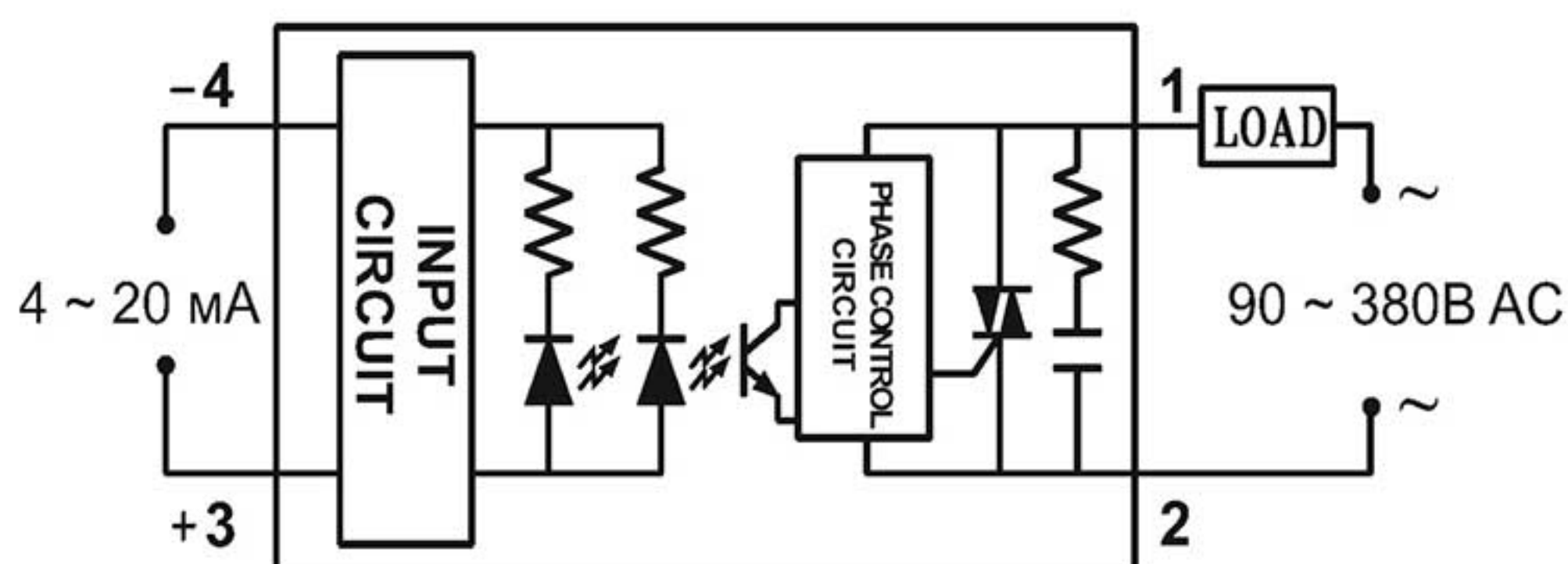


* При использовании с индуктивной нагрузкой в цепи постоянного тока обязательна установка диода параллельно нагрузке.

Спецификации

Модель	SSR-K10AA (-H)	SSR-K20AA (-H)	SSR-K30AA (-H)	SSR-K40AA (-H)	SSR-K25DD (-H)
Тип	AC-AC				DC-DC
Ном. управляющее напряжение	20 ... 650 В пост. или перем. тока				4 ... 32В пост. тока
Напряжение выключения	<12 В пост. или перем. тока				<3.0 В пост. тока
Ток срабатывания	макс. 3 ВА				12 мА
Метод управления	Коммут. при перех. тока через ноль				Оптрон
Номинальное напряжение нагрузки	24 ... 380 В переменного тока 90 ... 550 В перем. (для моделей -H)				5 ... 60В пост. тока 5 ... 150 В пост. тока (для мод. -H)
Пиковое напряжение	более 1200 В переменного тока				300 В пост. тока
Номинальный ток нагрузки	10А	20А	30А	40А	25А
Макс. кратковременный ток (в течение 1 периода напряжения пит.)	135А	275А	410А	410А	120А
Ток утечки	макс. 5 мА				1 мА
Время отклика на входной сигнал	макс. 8.3 мс (60Гц)				1 мс
Предельный импульс напряжения	2 кВ				
Диэлектрическая прочность	4 кВ среднеквадр. знач.				
Сопротивление изоляции	100МОм / 500В DC				
Диапазон рабочих температур	-40°C ... +80°C				

Линейные однофазные реле с регулировкой выходного напряжения (SCR-K)



Спецификации

Модель	SCR-K10LA (-H)	SCR-K20LA (-H)	SCR-K30LA (-H)	SCR-K40LA (-H)
Управляющий сигнал	4 ... 20 мА			
Входное сопротивление	примерно 1.2 кОм			
Метод управления	фазовое управление			
Номинальное напряжение нагрузки	90 ... 380 В переменного тока 180 ... 550 В переменного тока (для моделей -H)			
Пиковое напряжение	более 1200 В переменного тока			
Номинальный ток нагрузки	10А	20А	30А	40А
Макс. кратковременный ток (в течение 1 периода напряжения пит.)	135А	275А	410А	410А
Ток утечки	0.5% при полной нагрузке			
Время отклика на входной сигнал	макс. 1.0 мс			
Предельный импульс напряжения	2 кВ			
Диэлектрическая прочность	4 кВ среднеквадр. знач.			
Сопротивление изоляции	100МОм / 500В DC			
Диапазон рабочих температур	-40°C ... +80°C			