



Преобразователи частоты для двигателей переменного тока

VFD-C 2000

Универсальные векторные преобразователи частоты нового поколения

Диапазон мощностей:
3-ф/ 380В: 0.75~355кВт

■ Основные преимущества

- ▶ Режимы управления скоростью, моментом, положением
- ▶ Модульный дизайн с большим количеством плат расширения
- ▶ Встроенный ПЛК с LD-программированием
- ▶ Работа в 4-х квадрантах
- ▶ Управление стандартными асинхронными двигателями и синхронными сервомоторами в разомкнутом и в замкнутом контуре скорости
- ▶ Стартовый момент: до 150% на 0.5Гц (без обратной связи); до 150% на 0Гц (с энкодером)
- ▶ Стабильное управления скоростью на низких частотах, до 200% момента на нулевой скорости в режиме FOC+PG
- ▶ PDFF-управление в контуре скорости
- ▶ Функция синхронизации угловых положений вала нескольких приводов
- ▶ Съёмный цифровой пульт управления с текстовым ЖК-дисплеем
- ▶ Встроенный тормозной ключ (в моделях до 30кВт включительно)
- ▶ Функция безопасной остановки двигателя в соответствии со стандартами EN954-1, EN60204-1 и IEC61508
- ▶ Встроенный Modbus, опциональные CANOpen, PROFIBUS-DP, DeviceNet, MODBUS TCP и Ethernet/IP интерфейсы
- ▶ Встроенный дроссель постоянного тока (в моделях от 37кВт) и RFI-фильтр

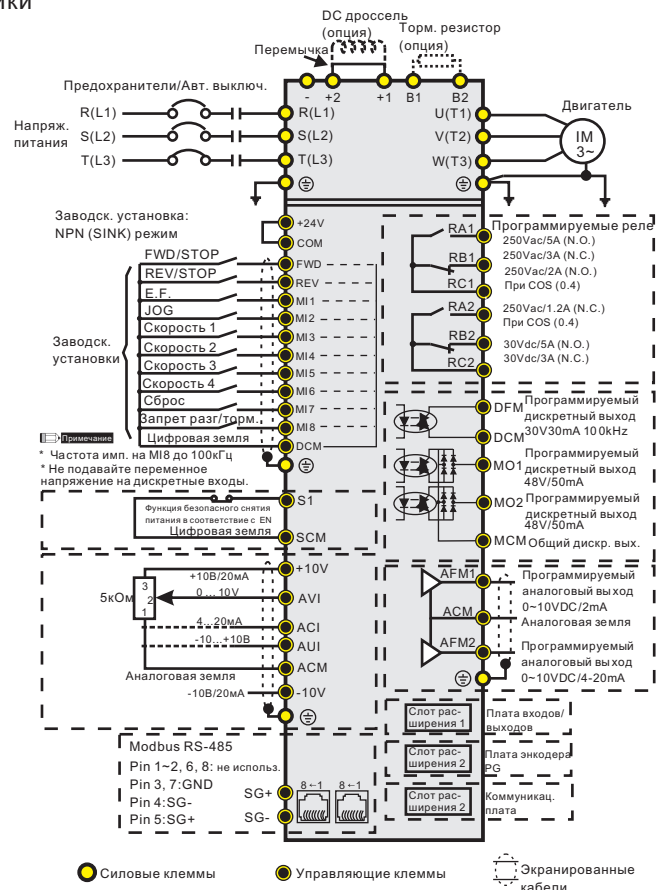


Серия VFD-C использует трансвекторное (FOC) управление в качестве базовой технологии управления двигателем, за счет чего достигаются беспрецедентно высокие характеристики привода, такие как пусковой момент, точность поддержания скорости и момента в широком диапазоне регулирования.

Большой эксплуатационный ресурс в совокупности с контролем времени наработки наиболее важных компонентов обеспечивают длительную и надежную эксплуатацию изделия.

■ Основные области применения

- Оборудование для химической и деревоперерабатывающей промышленности (экструдеры, смесители, вибраторы, сепараторы, натяжные устройства, пескоструйные аппараты, продольно-строгальные станки).
- Станочное оборудование (станки с ЧПУ, токарные, фрезерные, сверлильные, шлифовальные станки, обрабатывающие центры, прессы и т.д.).
- Подъемно-транспортное оборудование (краны лебедки, пассажирские лифты, элеваторы, эскалаторы, редукторы, конвейеры и т.д.).
- Упаковочное и пищевое оборудование.
- Текстильное, компрессорное, насосное, вентиляционное и др. оборудование.





Преобразователи частоты для двигателей переменного тока

Типоразмер	Модель	Напряжение питания 50/60Гц	Ном. мощность 3-ф. двигателя, кВт	Ном. выходной ток, А		Частота ШИМ	Размеры, мм (ШхВхГ)
				Нормальный режим	Тяжелый режим		
A 	VFD007C43A/E	3-фазное, 380 - 480В	0,75	3,0	2,9	2 ...15 кГц	130,0 x 250,0 x 170
	VFD015C43A/E	3-фазное, 380 - 480В	1,5	4,0	3,8		
	VFD022C43A/E	3-фазное, 380 - 480В	2,2	6,0	5,7		
	VFD037C43A/E	3-фазное, 380 - 480В	3,7	9,0	8,1		
	VFD040C43A/E	3-фазное, 380 - 480В	4,0	10,5	9,5		
	VFD055C43A/E	3-фазное, 380 - 480В	5,5	12,0	11,0		
B 	VFD075C43A/E	3-фазное, 380 - 480В	7,5	18,0	17,0	2 ...15 кГц	190,0 x 320,0 x 190,0
	VFD110C43A/E	3-фазное, 380 - 480В	11,0	24,0	23,0		
	VFD150C43A/E	3-фазное, 380 - 480В	15,0	32,0	30,0		
C 	VFD185C43A/E	3-фазное, 380 - 480В	18,5	38,0	36,0	2 ...10 кГц	250,0 x 400,0 x 210,0
	VFD220C43A/E	3-фазное, 380 - 480В	22,0	45,0	43,0		
	VFD300C43A/E	3-фазное, 380 - 480В	30,0	60,0	57,0		
D 	VFD370C43A/E	3-фазное, 380 - 480В	37	73,0	69,0	2 ...10 кГц	A: 330,0 x 550,0 x 275,0 E: 330,0 x 688,3 x 275,0
	VFD450C43A/E	3-фазное, 380 - 480В	45	91,0	86,0		
	VFD550C43A/E	3-фазное, 380 - 480В	55	110,0	105,0		
	VFD750C43A/E	3-фазное, 380 - 480В	75	150,0	143,0		
E 	VFD900C43A	3-фазное, 380 - 480В	90	180,0	171,0	2 ...9 кГц	370,0 x 589,0 x 300,0
	VFD1100C43A	3-фазное, 380 - 480В	110	220,0	209,0		
	VFD900C43E	3-фазное, 380 - 480В	90	180,0	171,0		370,0 x 715,8 x 300,0
	VFD1100C43E	3-фазное, 380 - 480В	110	220,0	209,0		
F 	VFD1320C43A	3-фазное, 380 - 480В	132	260,0	247,0	2 ...9 кГц	420,0 x 800,0 x 300,0
	VFD1600C43A	3-фазное, 380 - 480В	160	310,0	295,0		
	VFD1320C43E	3-фазное, 380 - 480В	132	260,0	247,0		420,0 x 940,0 x 300,0
	VFD1600C43E	3-фазное, 380 - 480В	160	310,0	295,0		
G 	VFD1850C43A	3-фазное, 380 - 480В	185	370,0	352,0	2 ...9 кГц	550,0 x 1000,0 x 397,0
	VFD2200C43A	3-фазное, 380 - 480В	220	460,0	437,0		
	VFD1850C43E	3-фазное, 380 - 480В	185	370,0	352,0		550,0 x 1240,2 x 397,0
	VFD2200C43E	3-фазное, 380 - 480В	220	460,0	437,0		
H 	VFD2800C43A	3-фазное, 380 - 480В	280	550,0	523,0	2 ...9 кГц	600,0 x 1390,0 x 398,0
	VFD3150C43A	3-фазное, 380 - 480В	315	616,0	585,0		
	VFD3550C43A	3-фазное, 380 - 480В	355	683,0	649,0		
	VFD2800C43E	3-фазное, 380 - 480В	280	550,0	523,0		600,0 x 1577,0 x 398,0
	VFD3150C43E	3-фазное, 380 - 480В	315	616,0	585,0		
	VFD3550C43E	3-фазное, 380 - 480В	355	683,0	649,0		