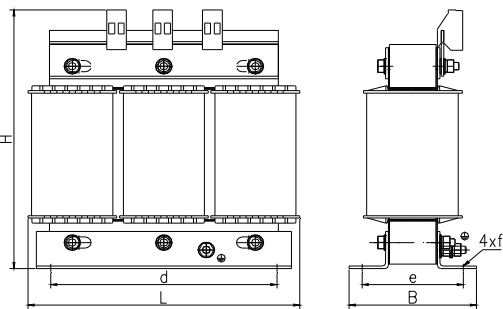


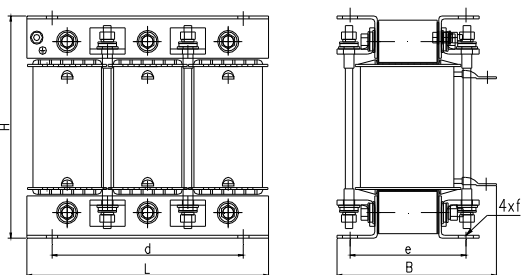


Трехфазные моторные дроссели для разных преобразователей частоты

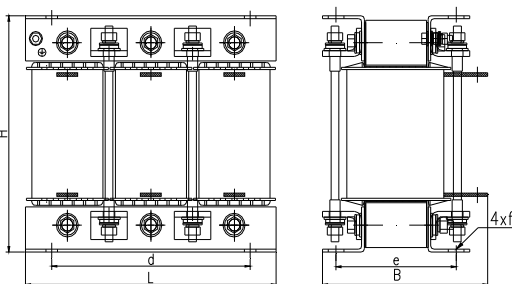
ED3S



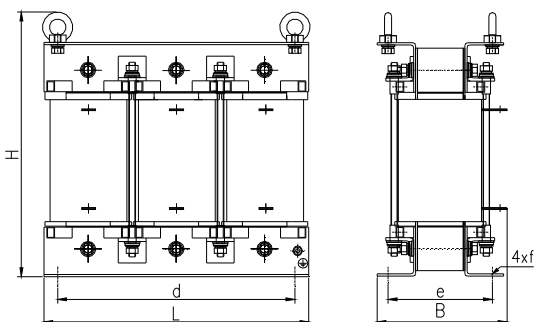
Исполнение А



Исполнение В



Исполнение С



Исполнение D

Технические данные:

| | | | | | | | |
|---|--|----|----|----|----|-----|----|
| Исполнение | Дроссели изготавливаются согласно нормам: EN/IEC 60289; EN/IEC 61558-2-20 | | | | | | |
| Класс изоляции | F(155°C) - стандартно | | | | | | |
| Температура окружающей среды | 40°C | | | | | | |
| Климатическое исполнение / окружающей среды | C1/E0 - материковое исполнение C2/E0 - морское исполнение | | | | | | |
| Номер гармоники | 1 | 3 | 5 | 7 | 11 | 13 | 80 |
| Содержание гармоник (%) - I_{1h} | 100 | 33 | 20 | 14 | 9 | 7,7 | 2 |
| Смещение фазы | 0 | 0 | 0 | 0 | 0 | 0 | 0 |
| Частота первой гармоники | 50 Гц | | | | | | |
| Частота переключений | 4000 Гц | | | | | | |
| Ном. Напряжение | $U_n=400$ В | | | | | | |
| Перегрузки | 110% I_n | | | | | | |
| Степень защиты | ИП 00 | | | | | | |
| Токовые клеммы | винтовые зажимы, кабельные наконечники или медные шины | | | | | | |
| Крепеж | при помощи крепёжных уголков | | | | | | |

Дроссели моторные ED3S находят широкое применение в цепях преобразователей электроприводов переменного тока. Моторные дроссели в зависимости от вида электропривода, с которым работают, решают различные задачи: обеспечение непрерывности и сглаживание пульсаций тока двигателя, ограничение тока короткого замыкания в цепи нагрузки преобразователя, а также подавление коммутационных перенапряжений и компенсация емкости питающей линии.

Возможно исполнение дросселей с отводами, заканчивающимися клеммами под винт, кабельными клеммами либо токовыми шинами в зависимости от величины максимального тока.

В приведенной ниже таблице указаны лишь примерные параметры некоторых из производимых дросселей. Величины индуктивности дросселей ED3S, приведенные в таблице, подобраны согласно данных используемых производителями преобразователей частоты и приводов.

По предварительному согласованию возможно исполнение дросселей с другими параметрами, отличными от приведенных в таблице.

Примечания:

Производитель оставляет за собой право введения изменений, связанных с непрерывным процессом совершенствования изделий.

По предварительному согласованию возможным является исполнение дросселей в иной версии

Для климатического/окружающей среды исполнения C2/E0 в обозначении следует добавить дополнительно букву "М"

Производитель: **ELHAND TRANSFORMATORY**

42-700 Lubliniec, ul. PCK 22

tel.: (34) 353 17 10, (34) 351 32 20, fax: (34) 356 40 03





Технические данные трехфазных моторных дросселей

| № | Тип дросселя | Индукт. [мГн] | Ток [А] | L [мм] | B [мм] | H [мм] | d [мм] | e [мм] | f [мм] | Масса [кг] | Исполнение |
|-----|-----------------|---------------|---------|--------|--------|--------|--------|--------|--------|------------|------------|
| 1. | ED3S-5,40/3 | 5,40 | 3 | 100 | 60 | 122 | 80 | 40 | 5x8 | 1,2 | A |
| 2. | ED3S-4,00/4 | 4,00 | 4 | 100 | 60 | 122 | 80 | 40 | 5x8 | 1,2 | A |
| 3. | ED3S-2,70/6 | 2,70 | 6 | 100 | 60 | 122 | 80 | 40 | 5x8 | 1,3 | A |
| 4. | ED3S-2,00/8 | 2,00 | 8 | 125 | 61 | 140 | 100 | 45 | 5x8 | 1,6 | A |
| 5. | ED3S-1,70/10 | 1,70 | 10 | 125 | 71 | 140 | 100 | 55 | 5x8 | 2,4 | A |
| 6. | ED3S-1,10/15 | 1,10 | 15 | 125 | 71 | 140 | 100 | 55 | 5x8 | 2,6 | A |
| 7. | ED3S-0,80/20 | 0,80 | 20 | 155 | 87 | 165 | 130 | 57 | 8x12 | 3,3 | A |
| 8. | ED3S-0,60/28 | 0,60 | 28 | 155 | 87 | 165 | 130 | 57 | 8x12 | 3,6 | A |
| 9. | ED3S-0,48/34 | 0,48 | 34 | 155 | 105 | 165 | 130 | 72 | 8x12 | 5,1 | A |
| 10. | ED3S-0,40/40 | 0,40 | 40 | 195 | 115 | 160 | 173 | 72 | 8x11 | 5,8 | B |
| 11. | ED3S-0,30/54 | 0,30 | 54 | 195 | 130 | 160 | 173 | 82 | 8x11 | 7,5 | B |
| 12. | ED3S-0,25/66 | 0,25 | 66 | 208 | 105 | 185 | 173 | 78 | 8x11 | 9,3 | C |
| 13. | ED3S-0,20/80 | 0,20 | 80 | 208 | 130 | 185 | 173 | 95 | 8x11 | 12,5 | C |
| 14. | ED3S-0,16/100 | 0,16 | 100 | 240 | 140 | 210 | 198 | 105 | 11x29 | 14,7 | C |
| 15. | ED3S-0,14/110 | 0,14 | 110 | 240 | 150 | 210 | 198 | 115 | 11x29 | 17,6 | C |
| 16. | ED3S-0,11/140 | 0,11 | 140 | 240 | 165 | 210 | 198 | 125 | 11x29 | 22,5 | C |
| 17. | ED3S-0,10/160 | 0,10 | 160 | 240 | 170 | 210 | 198 | 125 | 11x29 | 23 | C |
| 18. | ED3S-0,08/200 | 0,080 | 200 | 240 | 190 | 210 | 198 | 129 | 11x29 | 24 | C |
| 19. | ED3S-0,067/240 | 0,067 | 240 | 300 | 180 | 270 | 240 | 133 | 11x15 | 30 | C |
| 20. | ED3S-0,056/290 | 0,056 | 290 | 300 | 210 | 270 | 240 | 160 | 11x15 | 40 | C |
| 21. | ED3S-0,045/360 | 0,045 | 360 | 360 | 205 | 315 | 310 | 140 | 11x15 | 48 | C |
| 22. | ED3S-0,036/450 | 0,036 | 450 | 360 | 220 | 360 | 310 | 155 | 11x15 | 60 | D |
| 23. | ED3S-0,028/570 | 0,028 | 570 | 420 | 265 | 420 | 370 | 150 | 11x15 | 68 | D |
| 24. | ED3S-0,025/650 | 0,025 | 650 | 420 | 290 | 420 | 370 | 165 | 11x15 | 80 | D |
| 25. | ED3S-0,022/720 | 0,022 | 720 | 420 | 290 | 420 | 370 | 187 | 11x15 | 95 | D |
| 26. | ED3S-0,020/810 | 0,020 | 810 | 540 | 320 | 540 | 490 | 228 | 13x18 | 140 | D |
| 27. | ED3S-0,018/900 | 0,018 | 900 | 540 | 350 | 540 | 490 | 248 | 13x18 | 164 | D |
| 28. | ED3S-0,016/1000 | 0,016 | 1000 | 540 | 360 | 540 | 490 | 258 | 13x18 | 176 | D |
| 29. | ED3S-0,014/1150 | 0,014 | 1150 | 540 | 360 | 540 | 490 | 268 | 13x18 | 206 | D |

Примечания:

Производитель оставляет за собой право введения изменений, связанных с непрерывным процессом совершенствования изделий.

По предварительному согласованию возможным является исполнение дросселей в иной версии

Для климатического/окружающей среды исполнения C2/E0 в обозначении следует добавить дополнительно букву "M"



Производитель: ELHAND TRANSFORMATORY

42-700 Lubliniec, ul. PCK 22

tel.: (34) 353 17 10, (34) 351 32 20, fax: (34) 356 40 03

ED/2010/1/07

www.eleris.ru | elpsk@bk.ru