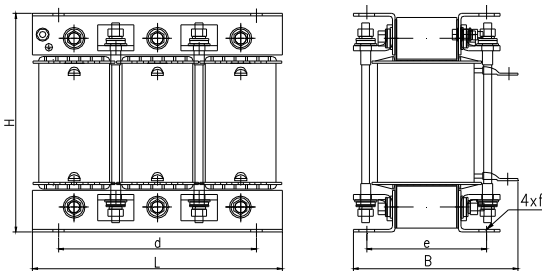
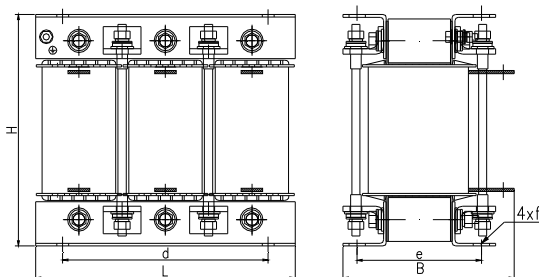


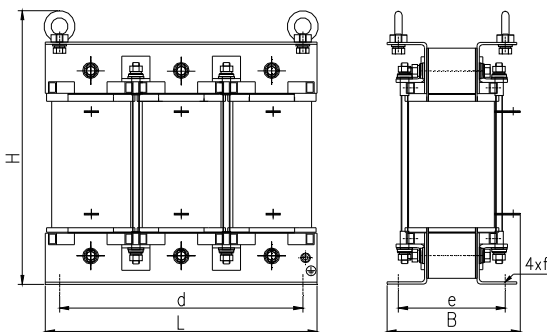
Исполнение А



Исполнение В



Исполнение С



Исполнение D

Технические данные:

Исполнение	дроссели изготавливаются согласно нормам: EN/IEC 60289; EN/IEC 61558-2-20					
Класс изоляции	F(155°C) - стандартно					
Температура окружающей среды	40°C					
Климатическое исполнение / окружающей среды	C1/E0 - материковое исполнение C2/E0 - морское исполнение					
Номер гармоники	1	3	5	7	11	13
Содержание гармоник (%) - I_{1h}	100	0	20	14	0	0
Смещение фазы	0	0	0	0	0	0
Частота первой гармоники	50 Гц					
Ном. Напряжение	$U_n=400 V$					
Перегрузки	110% I_n					
Падение напряжения	2% U_n					
Степень защиты	ИП 00					
Токовые клеммы	винтовые зажимы или кабельные наконечники					
Крепеж	при помощи крепёжных уголков					

Трехфазные сетевые дроссели ED3N чаще всего работают в цепях преобразователей электроприводов. Такие дроссели ограничивают скорость нарастания стартового тока в цепи и взаимное влияние коммутационных преобразователей, запитываемых от одного и того же трансформатора.

Процесс коммутации в цепях с сетевыми дросселями протекает плавно, коммутационные перенапряжения подавляются. Кроме того, сетевые дроссели ED3N предохраняют цепь питания от нежелательного влияния преобразователей, ограничивая воздействие всех гармоник сети.

В таблицах приведены дроссели с номинальным напряжением 400В. На индуктивности представленного дросселя выступит 2% падение напряжения во время прохождения номинального тока. Величину фазовой индукции дросселя выраженную в [мГн] можно найти по формуле:

$$L = \frac{\Delta U_L \% \cdot U_n}{2\pi\sqrt{3} \cdot f_n \cdot I_n} \cdot 10^3 \text{ [mH]}$$

где: $\Delta U_L \%$ - процентное падение напряжения на индуктивности дросселя [В]

U_n - номинальное междуфазовое напряжение [В]

I_n - номинальный ток [А]

f_n - номинальная частота [Hz]

По предварительному согласованию возможно исполнение дросселей на заказ с другими параметрами, отличными от приведенных в таблице с отводами, заканчивающимися клеммами под винт, кабельными клеммами, либо шинами, в зависимости от величины максимального тока.

Примечания:

Производитель оставляет за собой право введения изменений, связанных с непрерывным процессом усовершенствования изделий.

По предварительному согласованию возможным является исполнение дросселей в иной версии

Для климатического/окружающей среды исполнения C2/E0 в обозначении следует подать дополнительно букву "М"

Производитель: **ELHAND TRANSFORMATORY**

42-700 Lubliniec, ul. PCK 22

tel.: (34) 353 17 10, (34) 351 32 20, fax: (34) 356 40 03



ED3N**Сетевые трехфазные дроссели - 2%
 $\Delta U=2\%U_n$, $U_n=3 \times 400V$** 

Технические данные трехфазных сетевых дросселей - 2%

№	Тип дросселя	Индукт. [мГн]	Ток [А]	L [мм]	B [мм]	H [мм]	d [мм]	e [мм]	f [мм]	Масса [кг]	Исполнение
1	ED3N - 4,90/3	4,90	3	100	52	122	80	31	5x8	0,85	A
2	ED3N - 3,60/4	3,60	4	100	52	122	80	31	5x8	0,85	A
3	ED3N - 2,40/6	2,40	6	100	60	122	80	40	5x8	1,2	A
4	ED3N - 1,80/8	1,80	8	100	60	122	80	40	5x8	1,3	A
5	ED3N - 1,20/12	1,20	12	125	61	141	100	45	5x8	1,6	A
6	ED3N - 0,90/16	0,90	16	125	61	141	100	45	5x8	1,8	A
7	ED3N - 0,59/25	0,59	25	125	105	103	100	56	5x8	2,6	B
8	ED3N - 0,49/30	0,49	30	155	77	160	130	56	8x11	3,3	B
9	ED3N - 0,40/36	0,40	36	155	108	128	130	72	8x11	4,8	B
10	ED3N - 0,29/50	0,29	50	155	108	128	130	72	8x11	5,0	B
11	ED3N - 0,24/60	0,24	60	195	110	158	173	72	8x11	5,4	B
12	ED3N - 0,21/70	0,21	70	195	120	158	173	82	8x11	7,4	B
13	ED3N - 0,16/90	0,16	90	195	130	158	173	92	8x11	8,8	B
14	ED3N - 0,13/110	0,13	110	208	110	181	173	78	8x11	8,8	C
15	ED3N - 0,12/120	0,12	120	208	110	181	173	78	8x11	9,2	C
16	ED3N - 0,10/150	0,10	150	208	127	181	173	95	8x11	13,2	C
17	ED3N - 0,08/180	0,08	180	240	142	207	198	105	11x29	16,2	C
18	ED3N - 0,067/220	0,07	220	240	165	207	198	125	11x29	20,8	C
19	ED3N - 0,057/260	0,057	260	300	157	264	240	122	11x15	23,0	C
20	ED3N - 0,046/320	0,046	320	300	170	264	240	135	11x15	29,1	C
21	ED3N - 0,037/400	0,037	400	300	190	264	240	147	11x15	35,7	C
22	ED3N - 0,029/500	0,029	500	358	195	306	300	133	11x21	41,3	C
23	ED3N - 0,023/630	0,023	630	420	202	415	370	131	11x21	44,8	D
24	ED3N - 0,021/700	0,021	700	420	212	415	370	141	11x21	56,0	D
25	ED3N - 0,018/800	0,018	800	420	222	415	370	151	11x21	60,0	D
26	ED3N - 0,016/900	0,016	900	420	230	415	370	151	11x21	63,0	D
27	ED3N - 0,015/1000	0,015	1000	420	260	415	370	166	11x21	78,0	D
28	ED3N - 0,013/1100	0,013	1100	420	280	415	370	166	11x21	83,0	D
29	ED3N - 0,012/1250	0,012	1250	420	300	415	370	181	11x21	98,5	D

Примечания:

Производитель оставляет за собой право введения изменений, связанных с непрерывным процессом совершенствования изделий.

По предварительному согласованию возможным является исполнение дросселей в иной версии

Для климатического/окружающей среды исполнения С2/Е0 в обозначению следует добавить дополнительно букву "М"



ED/2010/1/03

Производитель: **ELHAND TRANSFORMATORY**

42-700 Lubliniec, ul. PCK 22

tel.: (34) 353 17 10, (34) 351 32 20, fax: (34) 356 40 03

www.eleris.ru | elpsk@bk.ru