



Руководство пользователя

Устройство плавного пуска MCD 200

MCD 201
MCD 202

■ Оглавление

Обзор устройств серии MCD 200	5
Описание	5
Характеристики	6
Общие технические характеристики	7
Механический монтаж	10
Размеры и вес	10
Калибр кабеля	12
Полупроводниковые плавкие предохранители	12
Устройство плавного пуска MCD 201	14
Электрическая схема	14
Цепи управления	15
Функциональные возможности	16
Индикация	18
Поиск неисправностей	18
Устройство плавного пуска MCD 202	19
Электрическая схема	19
Цепи управления	19
Функциональные возможности	21
Защита терморезистора электродвигателя	28
Индикация	28
Поиск неисправностей	28
Вспомогательные модули	30
Обзор	30
Удаленный оператор MCD 200	30
Модуль MCD 200 Modbus	32
Модуль MCD 200 Profibus	35
Модуль MCD 200 DeviceNet	35
Модуль MCD 200 AS-i	35
Программное обеспечение для персонального компьютера MCD PC	36
Руководство по применению функции плавного пуска	37
Процедура пуска при пониженном напряжении	37
Типы управления режимом плавного пуска	40
Понимание характеристик устройств плавного пуска	41
Выбор модели	43
Типовые области применения	46
Компенсация коэффициента мощности	47

■ Предупреждения

■ Предупреждение о наличии высокого напряжения - модель MCD 200 DG



В подключенном к сети пускателе MCD 200 имеется опасное напряжение. Электрическое подключение должен выполнять квалифицированный электрик. Неправильное подключение двигателя или MCD 200 может привести к отказу оборудования, тяжелым телесным повреждениям или смертельному исходу. Соблюдайте требования данного руководства, Национальные нормы электробезопасности (National Electric Code (NEC®) и местные правила техники безопасности.

■ Правила безопасности

1. При выполнении ремонтных работ устройство плавного пуска должно быть отсоединено от электросети.



Пользователь или лицо, осуществляющее установку MCD200, обязан обеспечить надлежащее заземление и обводной защитный контур в соответствии с требованиями Национальных норм электробезопасности (NEC®) и местных правил техники безопасности.

■ Предупреждение относительно непреднамеренного пуска

1. Если устройство плавного пуска подсоединено к электросети, то электродвигатель может быть приведен к остановке посредством цифровых команд или команд, передаваемых по каналу связи. В случае необходимости предотвращения самопроизвольного пуска для обеспечения правил личной безопасности этих функций остановки устройства недостаточно.
2. Возможен самопроизвольный пуск остановленного электродвигателя в случае сбоев в электронике пускателя либо сбоев в сети питания или подсоединения двигателя.

■ Знаки, используемые в данном руководстве

При чтении данного руководства Вам встретятся различные знаки, на которые требуется обратить особое внимание. Используются следующие знаки:



NB!:

Указывает на то, на что должно быть обращено внимание читателя



Указывает на предупреждение общего характера



Указывает на предупреждение о наличии высокого напряжения

■ Предотвращение повреждения устройства плавного пуска

Пожалуйста, прочтите и соблюдайте все инструкции, приведенные в данном руководстве. Кроме того, особое внимание уделите следующему:

1. Не подсоединяйте конденсаторы для компенсации коэффициента мощности к выходу устройства плавного пуска. Компоненты для статической компенсации коэффициента мощности, если они используются, должны быть подсоединены к устройству плавного пуска со стороны электросети.
2. Не подавайте на входные управляющие контакты устройства MCD 200 напряжение, не соответствующее спецификации устройства.



Меры предосторожности против статического электричества: Электростатический разряд (ЭР). Многие электрические компоненты чувствительны к воздействию статического электричества. Значения напряжения, настолько низкие, что их нельзя ощутить, увидеть или услышать, могут сократить срок службы чувствительных компонентов, повлиять на их характеристики или полностью разрушить их. При проведении технического обслуживания устройства во избежание возникновения возможных повреждений следует использовать надлежащее оборудование для предотвращения электростатического разряда.

■ Обзор устройств серии MCD 200

■ Описание

Серия устройств плавного пуска MCD 200 компании "Данфосс" включает две отдельные модификации:

- MCD 201
- MCD 202

Устройства плавного пуска моделей MCD 201 и MCD 202 имеют общую силовую и механическую конструкцию, однако обеспечивают различные уровни функциональных возможностей.

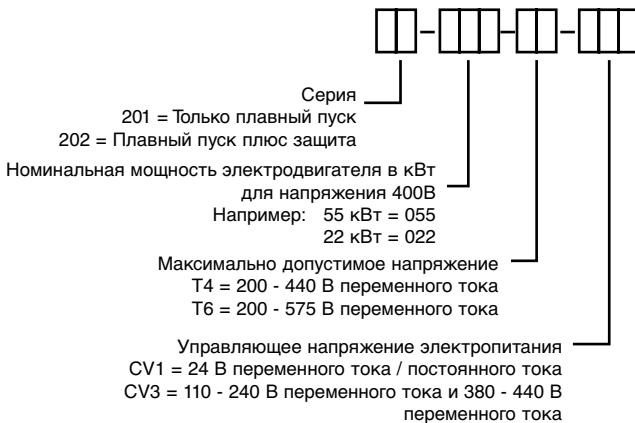
Устройства плавного пуска модели MCD 201 обеспечивают управление пуском и остановкой электродвигателя в режиме плавного нарастания напряжения (Timed Voltage Ramp - TVR) и разработаны для использования с внешним устройством защиты электродвигателя. Устройства плавного пуска модели MCD 202 обеспечивают управление пуском электродвигателя в режиме ограничения тока (Current Limit), функцию плавной остановки электродвигателя в режиме TVR, а также включают ряд функций защиты электродвигателя.



NB!:

В данном руководстве упоминаются устройства модели MCD 200, MCD 201 и MCD 202. Название "MCD 200" используется в том случае, когда упоминаются характеристики, общие как для устройств модели MCD 201, так и для устройств модели MCD 202. Во всех других случаях в тексте упоминается конкретная модель устройства - MCD 201 или MCD 202.

■ Код типа устройства при заказе изделия



Обзор устройств серии MCD 200

■ Характеристики

Модель MCD 200	Характеристики для непрерывного режима работы (с внутренним байпасированием) при температуре окружающей среды 40°C и высоте < 1000 метров	
	Нормальные условия эксплуатации	Тяжелые условия эксплуатации
007	18 A AC53b 4-6:354	16 A AC53b 4-20:340
015	34 A AC53b 4-6:354	31 A AC53b 4-20:340
018	42 A AC53b 4-6:354	37 A AC53b 4-20:340
022	48 A AC53b 4-6:354	46 A AC53b 4-20:340
030	60 A AC53b 4-6:354	48 A AC53b 4-20:340
037	75 A AC53b 4-6:594	67 A AC53b 4-20:580
045	85 A AC53b 4-6:594	72 A AC53b 4-20:580
055	100 A AC53b 4-6:594	92 A AC53b 4-20:580
075	140 A AC53b 4-6:594	116 A AC53b 4-20:580
090	170 A AC53b 4-6:594	138 A AC53b 4-20:580
110	200 A AC53b 4-6:594	160 A AC53b 4-20:580

Модель MCD 200	Характеристики для непрерывного режима работы (с внутренним байпасированием) при температуре окружающей среды 50°C и высоте < 1000 метров	
	Нормальные условия эксплуатации	Тяжелые условия эксплуатации
007	17 A AC53b 4-6:354	16 A AC53b 4-20:340
015	32 A AC53b 4-6:354	28 A AC53b 4-20:340
018	40 A AC53b 4-6:354	33 A AC53b 4-20:340
022	51 A AC53b 4-6:354	41 A AC53b 4-20:340
030	53 A AC53b 4-6:354	44 A AC53b 4-20:340
037	69 A AC53b 4-6:594	61 A AC53b 4-20:580
045	74 A AC53b 4-6:594	65 A AC53b 4-20:580
055	92 A AC53b 4-6:594	86 A AC53b 4-20:580
075	126 A AC53b 4-6:594	108 A AC53b 4-20:580
090	145 A AC53b 4-6:594	126 A AC53b 4-20:580
110	176 A AC53b 4-6:594	150 A AC53b 4-20:580

Для получения информации о характеристиках для условий температуры окружающей среды и высоты, выходящих за рамки значений, указанных в приведенных таблицах, свяжитесь с компанией "Дanfoss".

Общие технические характеристики

Питание от электросети (L1, L2, L3)

MCD 200-xxx-T4-xxx3 x 200- 440 В AC (+ 10% / -15%)
MCD 200-xxx-T6-xxx3 x 200- 575 В AC (+ 10% / -15%)
Частота электропитания (при пуске)45- 66 Гц

Управляющее питание (A1, A2, A3)

MCD 200-xxx-xx-CV124 В AC / DC ($\pm 20\%$)
MCD 200-xxx-xx-CV3110 - 240 В AC (+ 10% / -15%) или 380 - 440 В AC (+ 10% / -15%)

Входные управляющие клеммы

Клемма пуска N1Нормально разомкнутая, макс. 300 В AC
Клемма останова N2Нормально замкнутая, макс. 300 В AC

Выходные реле

Линейный контактор (Клеммы 13 и 14)Нормально разомкнутые
Линейный контактор (Клеммы 13 и 14)6 А, 30 В DC, активная нагрузка / 2 А, 400 В AC, AC11
Программируемое реле (Клеммы 23 и 24)Нормально разомкнутые
Программируемое реле (Клеммы 23 и 24)6 А, 30 В DC, активная нагрузка / 2 А, 400 В AC, AC11

Условия окружающей среды

Степень защиты: MCD 200-007, MCD 200-055IP20
Степень защиты: MCD 200-075, MCD 200-110IP00
Диапазон рабочих температур-10°C / + 60°C
Влажность5% - 95% относительная влажность
Степень загрязненностиСтепень загрязненности 3
ВибрацииСтандарт IEC 60068, Испытание Fc - синусоидальные вибрации
Вибрации4 Гц - 13,2 Гц: перемещение ± 1 мм
Вибрации13,2 Гц - 100 Гц: $\pm 0,7g$

Эмиссия ЭМС

Класс оборудования (ЭМС)Класс А
Кондуктивная радиочастотная эмиссия0,15 МГц - 0,5 МГц: < 90 дБ (μ В)
Кондуктивная радиочастотная эмиссия0,5 МГц - 5 МГц: < 76 дБ (μ В)
Кондуктивная радиочастотная эмиссия5 МГц - 30 МГц: < 80 - 60 дБ (μ В)
Радиочастотное излучение30 МГц - 230 МГц: < 30 дБ (μ В/м)
Радиочастотное излучение230 МГц - 1000 МГц: < 37 дБ (μ В/м)

Данное изделие было разработано для оборудования Класса А. Использование данного изделия в домашних условиях может вызвать радиопомехи, и в этом случае пользователю может потребоваться использовать дополнительные методы подавления помех.

Защита от ЭМС

Электростатический разрядРазряд при контакте - 4 кВ, разряд в воздухе - 8 кВ
Высокочастотное электромагнитное поле0,15 МГц - 1000 МГц: 140 дБ (μ В)
Номинальное импульсное напряжение	
(Быстрые переходные режимы 5/50 нсек)Фазное: 2 кВ
Номинальное напряжение изоляции (Перенапряжение	
1,2/50 мксек - 8/20 мксек)Фазное: 2 кВ; междуфазное: 1 кВ
Понижение напряжения и кратковременное разъединение100 мсек (40% от номинального)

Короткое замыкание

Номинальный ток короткого замыкания: MCD 200-007, MCD 200-0375 кА
Номинальный ток короткого замыкания: MCD 200-045, MCD 200-11010 кА

Обзор устройств серии MCD 200



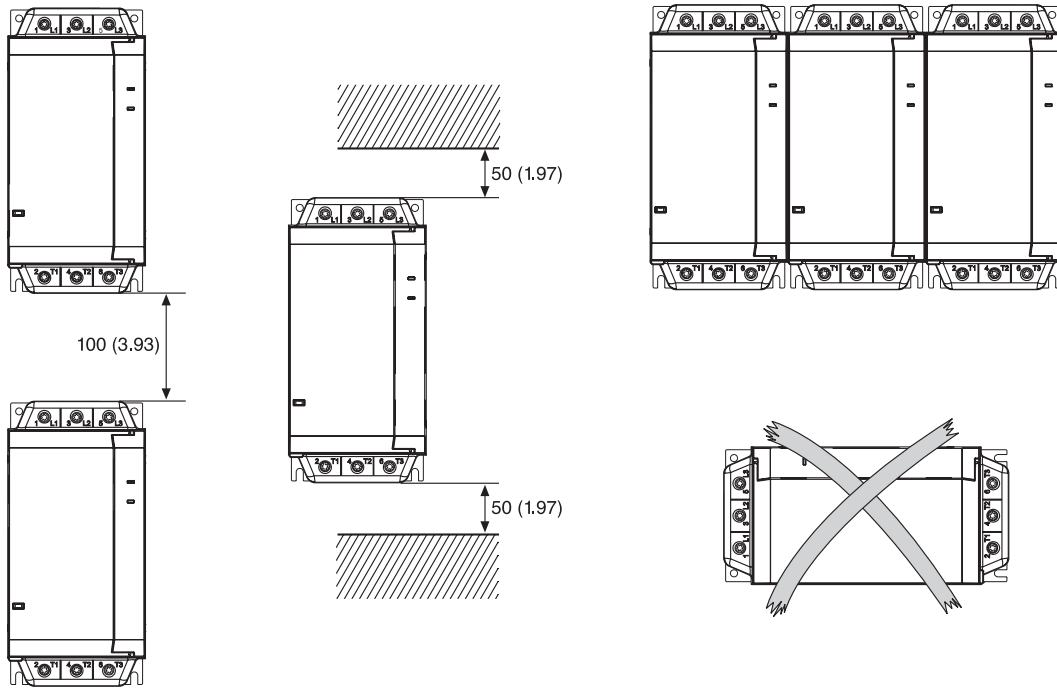
Теплоотдача

Во время пуска 3 Ватт / Ампер
Во время остановки < 4 Ватт

Сертификаты

C IEC 60947-4-2
UL / C-UL UL508
CE IEC 60947-4-2
CCC GB 14048.6
УкрСЕПРО

■ Механический монтаж



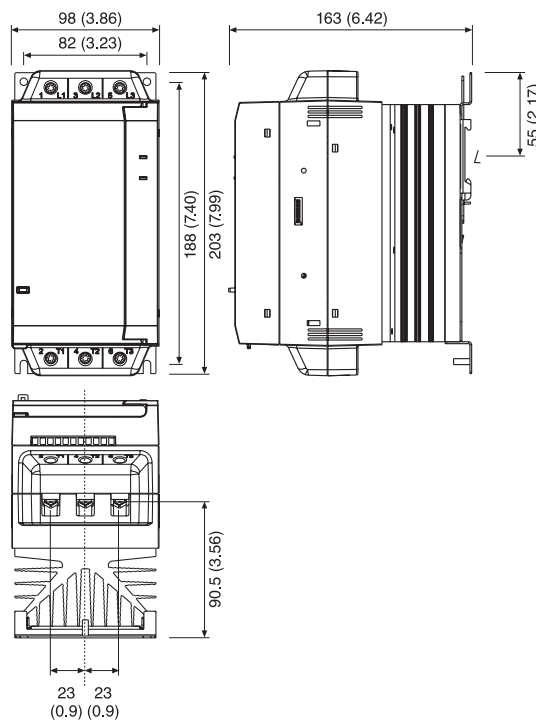
Модель MCD 200	Монтажная рейка (стандарт DIN)	Монтаж на опорах
MCD 200-007 ~ MCD 200-030	30 мм	Да
MCD 200-037 ~ MCD 200-110	Не применяется	Да

Обзор устройств
серии MCD 200

■ Размеры и вес

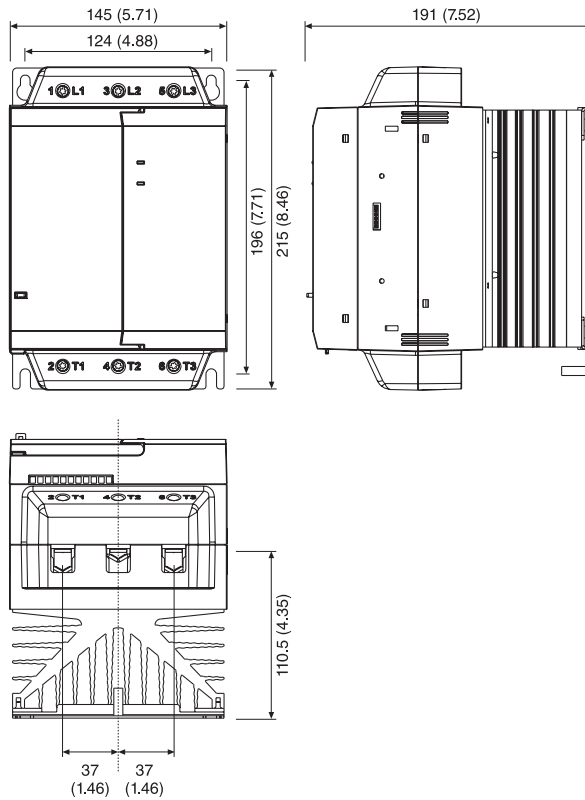
Размеры приведены в мм (в скобках - в дюймах)

Модели MCD 201-007 ~ MCD 201-030 (2,0 кг / 4,4 фунт)
Модели MCD 202-007 ~ MCD 202-030 (2,1 кг / 4,6 фунт)



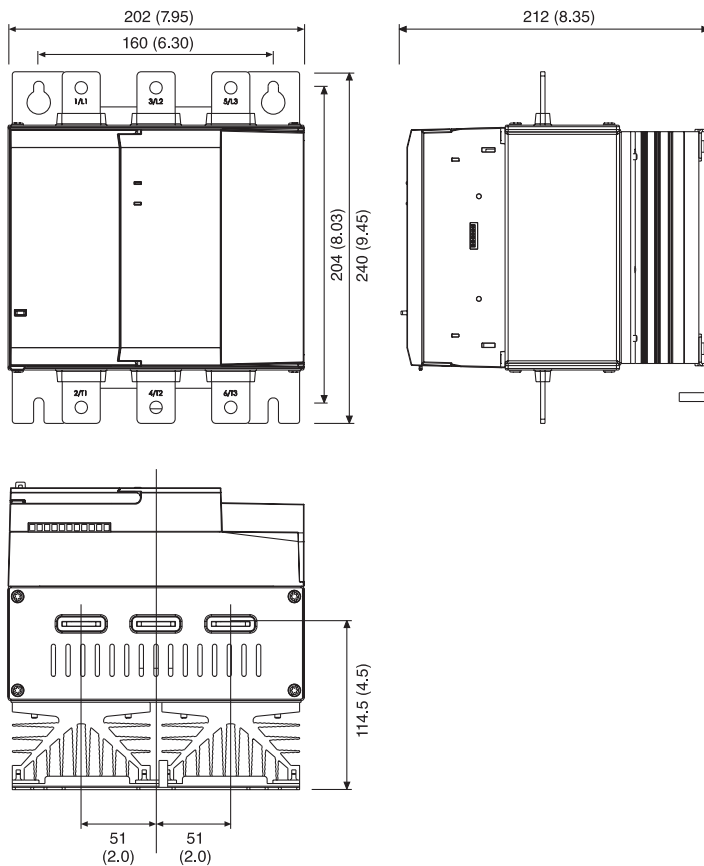
Модели MCD 201-037 ~ MCD 201-055 (4,0 кг / 8,8 фунт)

Модели MCD 202-037 ~ MCD 202-055 (4,3 кг / 9,5 фунт)



Модели MCD 201-075 ~ MCD 201-110 (6,1 кг / 13,5 фунт)

Модели MCD 202-075 ~ MCD 202-110 (6,8 кг / 15,00 фунт)



■ Сечения кабеля

	мм ² (AWG)				мм ² (AWG)	
	MCD 200-007 ~ MCD 200-030		MCD 200-037 ~ MCD 200-055		MCD 200-075 ~ MCD 200-110	
	10 - 35 (8 - 2)		25 - 70 (4 - 2/0)		Данные отсутствуют	0.14 - 1.5 (26 - 16)
	10 - 35 (8 - 2)	14 (0.55) мм (дюймы)	25 - 70 (4 - 2/0)	14 (0.55) мм (дюймы)	Данные отсутствуют	0.14 - 1.5 (26 - 16)
	Tорх (T20) 3 - 5 Нм 2,2 - 3,7 фунт-дюйм		Tорх (T20) 4 - 6 Нм 2,9 - 4,4 фунт-дюйм		Данные отсутствуют	Данные отсутствуют
	7 мм 3 - 5 Нм 2,2 - 3,7 фунт-дюйм		7 мм 4 - 6 Нм 2,9 - 4,4 фунт-дюйм		Данные отсутствуют	3,5 мм 0,5 Нм не более 4,4 фунт-дюйм

Провод, рассчитанный на температуру 75°C. Используйте только медные проводники.

■ Плавкие полупроводниковые предохранители

С устройствами плавного пуска MCD 200 могут использоваться полупроводниковые предохранители. Использование полупроводниковых предохранителей снизит опасность повреждения тиристоров вследствие переходных токов перегрузки и короткого замыкания.

В следующей таблице приводится перечень подходящих предохранителей марок Ferraz и Bussman. При выборе предохранителей других марок убедитесь в том, что выбранный предохранитель имеет более низкое номинальное значение I_{2t}, чем тиристор и может выдерживать пусковой ток в течение всего пуска.

Модель MCD 200	Тиристор I ^{2t} (А ² *сек)	Предохранитель Ferraz Тип для Европы / тип IEC (тип для Северной Америки)	Предохранитель Bussman
MCD 200-007	1150	6.6URD30xxxA0063 (A070URD30xxx0063)	170M-1314
MCD 200-015	8000	6.6URD30xxxA0125 (A070URD30xxx0125)	170M-1317
MCD 200-018	10500	6.6URD30xxxA0160 (A070URD30xxx0160)	170M-1318
MCD 200-022	15000	6.6URD30xxxA0160 (A070URD30xxx0160)	170M-1318
MCD 200-030	18000	6.6URD30xxxA0160 (A070URD30xxx0160)	170M-1319
MCD 200-037	51200	6.6URD30xxxA0250 (A070URD30xxx0250)	170M-1321
MCD 200-045	80000	6.6URD30xxxA0315 (A070URD30xxx0315)	170M-1321
MCD 200-055	97000	6.6URD30xxxA0315 (A070URD30xxx0315)	170M-1321
MCD 200-075	168000	6.6URD31xxxA0450 (A070URD31xxx0450)	170M-1322
MCD 200-090	245000	6.6URD31xxxA0450 (A070URD31xxx0450)	170M-3022
MCD 200-110	320000	6.6URD31xxxA0450 (A070URD31xxx0450)	170M-3022

xxx = Тип вставки
За информацией о выборе предохранителя обратитесь в компанию "Ferraz"

Обзор устройств серии MCD 200

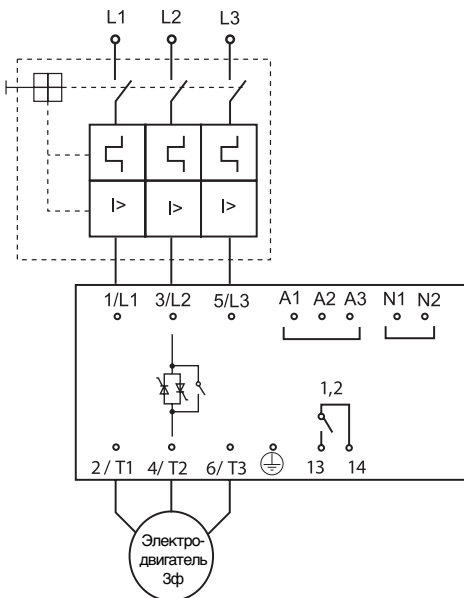
■ Устройство плавного пуска MCD 201

■ Модель MCD 201

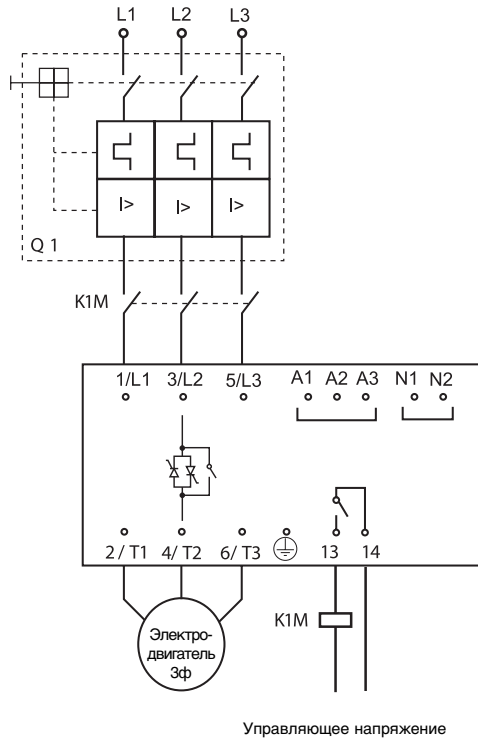
Устройства плавного пуска модели MCD 201 обеспечивают управление пуском и остановом электродвигателя в режиме плавного нарастания напряжения (Timed Voltage Ramp - TVR) и разработаны для использования с внешним устройством защиты электродвигателя.

■ Электрическая схема

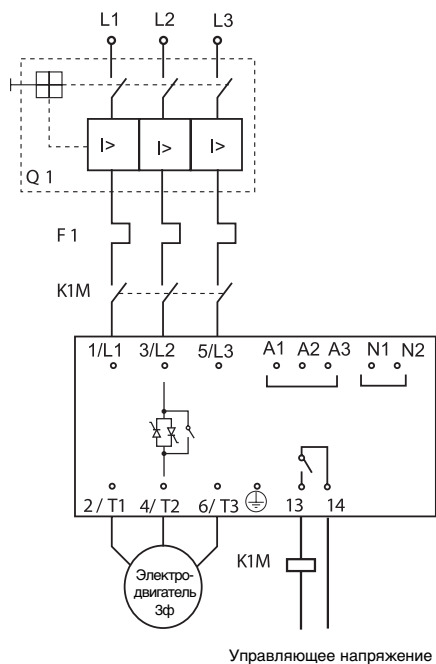
Пример 1 - Устройство модели MCD 201 установлено с автоматическим размыкателем цепи.



Пример 2 - Устройство модели MCD 201 установлено с автоматическим размыкателем цепи и линейным контактором.

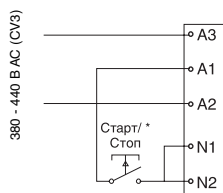
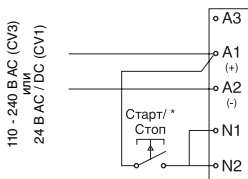


Пример 3 - Устройство MCD 201 установлено с автоматическим размыкателем цепи, контроллером перегрузки и линейным контактором.

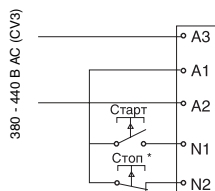
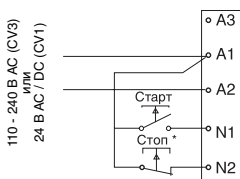


Цепи управления

Двухпроводное управление



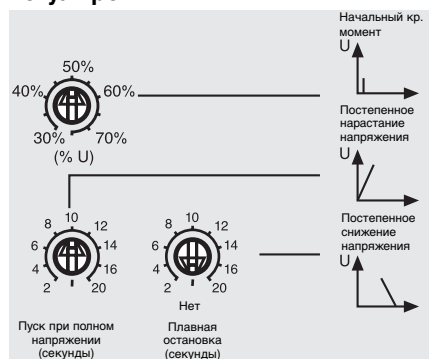
Трехпроводное управление



* Также осуществляет сброс MCD 201

Функциональные возможности

Регулировки



1 Начальное пусковое напряжение

Значение:

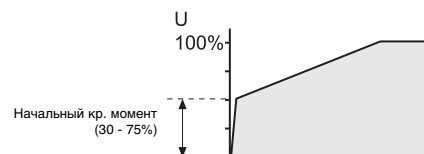
30% - 75% напряжения в электросети ★50%

Функция:

Определяет пусковой крутящий момент, при подаче команды Пуск.

Описание выбора:

настройте таким образом, чтобы электродвигатель начал вращаться сразу же, как только подается команда на пуск.



2 Плавное нарастание напряжения

Значение:

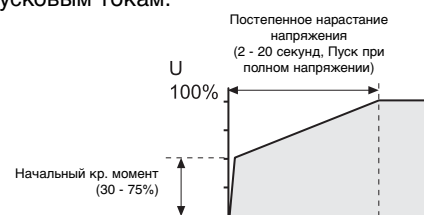
2 - 20 секунд, Полное напряжение ★10 секунд

Функция:

Определяет время, отведенное для постепенного нарастания напряжения до достижения значения напряжения в электросети.

Описание выбора:

Настраивается для оптимизации ускорения вращения электродвигателя и / или пускового тока. Короткое время, отведенное для плавного нарастания напряжения, приводит к более быстрому ускорению вращения и более высоким пусковым токам. Более длинные интервалы времени, отведенного для нарастания напряжения, приводят к более медленному ускорению и более низким пусковым токам.



3 Постепенное снижение напряжения

Значение:

2 - 20 секунд, Нет плавной остановки ★Нет плавной остановки (по умолчанию)

Функция:

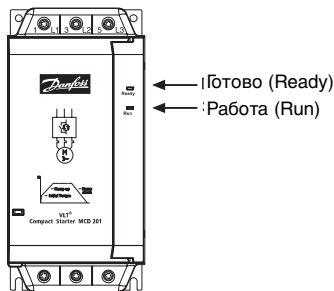
Устанавливает длительность постепенного снижения напряжения при плавной остановке электродвигателя. Функция плавной остановки увеличивает время замедления электродвигателя путем постепенного снижения напряжения, подаваемого на электродвигатель, когда подана команда на его остановку.

Описание выбора:

Настройте с целью оптимизировать характеристики процедуры остановки для заданной нагрузки.



■ Индикация



Светодиод	Выключен	Включен	Мигает
Ready (Готово)	Отсутствует управляющее электропитание	Готово	Устройство пуска отключено
Run (Работа)	Электро-двигатель не работает	Электро-двигатель работает на полной скорости	Электро-двигатель находится в процессе запуска или остановки

■ Поиск неисправностей

Светодиод Ready (Готово)		Описание
	x 1	Неисправность силовой цепи Проверьте питающую электросеть L1, L2 и L3, цепь электродвигателя T1, T2 и T3 и тиристоры устройства плавного пуска.
	x 6	Частота электропитания Проверьте, находится ли частота электропитания в нужном диапазоне.
	x 8	Неисправность связи Проверьте последовательное соединение со вспомогательным модулем MCD. Снимите и замените вспомогательный модуль.

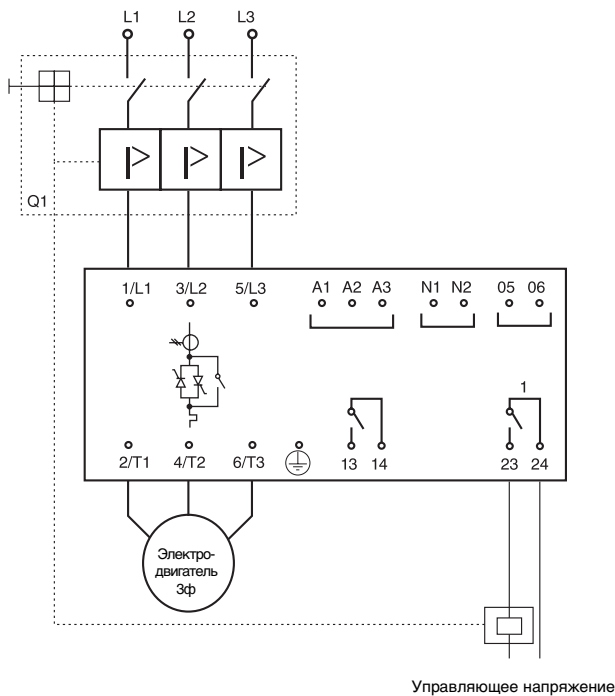
■ Устройство плавного пуска MCD 202

■ Модель MCD 202

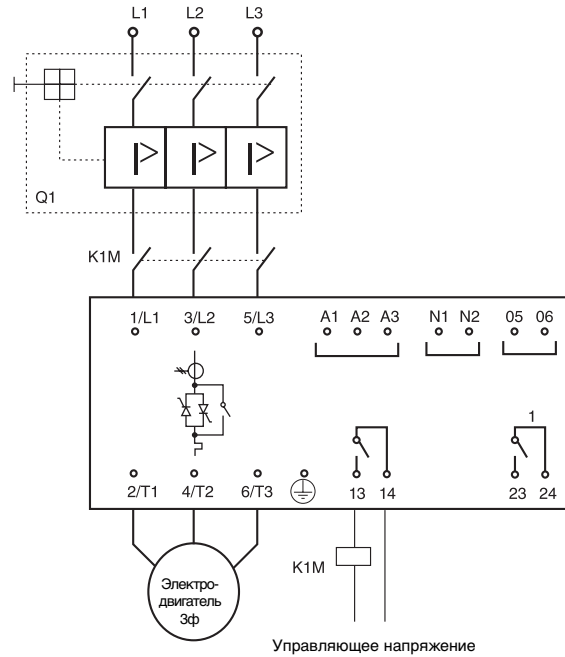
Устройства плавного пуска модели MCD 202 обеспечивают управление пуском электродвигателя в режиме ограничения тока (Current Limit), функцию плавной остановки электродвигателя в режиме плавного снижения напряжения (TVR), а также включают ряд функций защиты электродвигателя.

■ Электрическая схема

Пример 1 - Устройство MCD 202 установлено с автоматическим размыкателем цепи и снабжено шунтирующим устройством отключения.

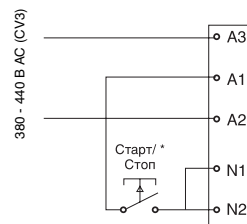
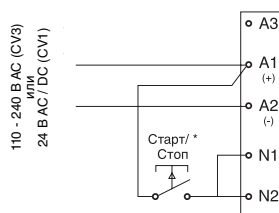


Пример 2 - Устройство MCD 202 установлено с автоматическим размыкателем цепи и линейным контактором.



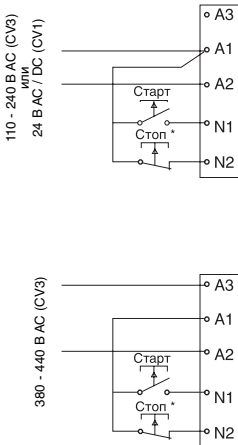
■ Цепи управления

Двухпроводное управление



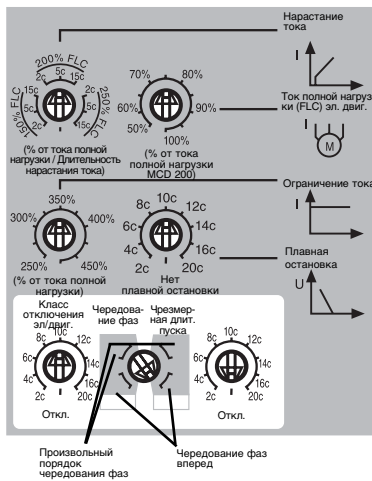
* Также осуществляет сброс MCD 202

Трехпроводное управление



Функциональные возможности

Регулировки

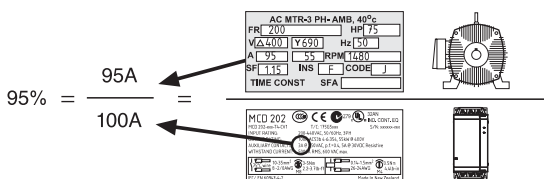


1 Ток полной нагрузки (FLC) электродвигателя

Значение: 50% - 100% от тока полной нагрузки MCD 202 ★100%

Функция: Калибрует устройство MCD 202 в соответствии с током полной нагрузки (FLC) электродвигателя.

Описание выбора:

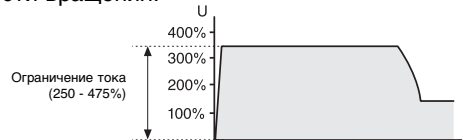


2 Ограничение тока

Значение: 250% - 475% от тока полной нагрузки электродвигателя ★350% (по умолчанию)

Функция: Устанавливает требуемое ограничение пускового тока.

Описание выбора: Ограничение тока должно быть установлено таким образом, чтобы электродвигатель легко разогнался до полной скорости вращения.



ВНИМАНИЕ! Пусковой ток должен быть достаточно большим для того, чтобы дать возможность электродвигателю создать достаточный крутящий момент для разгона подсоединенной нагрузки. Величина минимального тока, требуемого для того, чтобы осуществить это, зависит от конструкции электродвигателя и требований нагрузки.

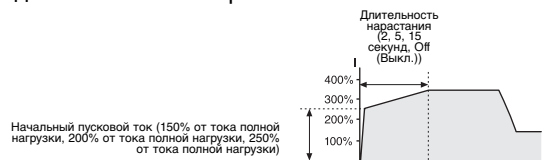
3 Постепенное нарастание тока

Значение: 150% от тока полной нагрузки электродвигателя (2, 5 или 15 секунд) ★Off (Выкл.)
 200% от тока полной нагрузки электродвигателя (2, 5 или 15 секунд)
 250% от тока полной нагрузки электродвигателя (2, 5 или 15 секунд)
 Off (Выкл.)

Функция: Устанавливает величину начального пускового тока и длительность постепенного нарастания тока для режима пуска Current Ramp (Постепенное нарастание тока).

Описание выбора:

Режим пуска с нарастанием тока (Current Ramp) модифицирует пуск путем добавления увеличенного периода постепенного нарастания тока.



Как правило, режим пуска Current Ramp должен был бы использоваться в двух ситуациях:

- Для тех областей применения, в которых условия пуска изменяются между пусками, режим пуска Current Ramp обеспечивает оптимальный плавный пуск независимо от нагрузки электродвигателя, например: Конвейер, который может запускаться с нагрузкой или без нагрузки. В этом случае выполните следующие настройки.
 - Установите параметр 2 - Current Limit (Ограничение тока) - таким образом, чтобы электродвигатель мог разогнаться до полной скорости, будучи полностью нагруженным.

- Установите параметр 3 - Current Ramp (Постепенное нарастание тока) - таким образом, чтобы: - начальный пусковой ток давал электродвигателю возможность плавно разогнаться, будучи ненагруженным: интервал времени постепенного нарастания тока обеспечивает требуемые характеристики пуска.

2. При электропитании от генераторных установок, когда постепенное увеличение тока требуется для того, чтобы дать возможность генераторным установкам использовать больше времени для реагирования на возросшую нагрузку.

В этом случае выполните следующие настройки.

- Установите параметр 2 - Current Limit (Ограничение тока) в соответствии с требованиями.
- Установите параметр 3 - Current Ramp (Постепенное нарастание тока) таким образом, чтобы:
 - Значение параметра Initial Start Current (Начальный пусковой ток) ниже, чем значение параметра Current Limit (Ограничение тока).
 - Длительность нарастания тока обеспечивает получение требуемого изменения пускового тока.

4 Длительность постепенного снижения напряжения для плавной остановки

Значение:

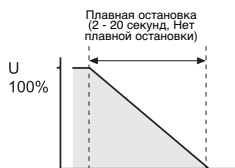
2 - 20 секунд, Нет плавной остановки ★Нет плавной остановки (по умолчанию)

Функция:

Устанавливает длительность постепенного снижения напряжения в режиме плавной остановки электродвигателя. Функция плавной остановки электродвигателя увеличивает длительность замедления электродвигателя путем постепенного снижения напряжения, подаваемого на электродвигатель, когда активирован режим остановки.

Описание выбора:

Настроить длительность постепенного снижения напряжения с целью оптимизации характеристик остановки под имеющуюся нагрузку.



5 Класс отключения электродвигателя

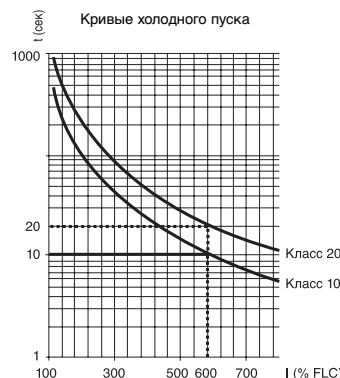
Значение:

2 - 20 секунд, Off (Выключено) ★Off (Выкл.)

Функция:

Калибрует тепловую модель электродвигателя для устройства MCD 202 в соответствии с требуемым классом отключения электродвигателя.

Обоснование выбора:



6 Защита от чрезмерной длительности пуска

Значение:

2 - 20 секунд, Off (Выключено) ★10 сек

Функция:

Устанавливает максимально допустимое время пуска электродвигателя.

Описание выбора:

Устанавливается немного больше, чем обычная длительность пуска электродвигателя. Если длительность пуска превысит заданное значение, MCD 202 отключит электродвигатель.

Защита от чрезмерной длительности пуска (2 - 20 секунд), Off (Выключено) - нет защиты от чрезмерной длительности пуска



Этот режим обеспечивает раннюю индикацию того, что условия применения изменились или что электродвигатель заклинило. Он также может защитить устройство плавного пуска от работы за пределами своих нагрузочных возможностей.



NB!:

Убедитесь в том, что значение параметра Защита от чрезмерной длительности пуска (Excess Start Time Protection) находится в диапазоне номинальных характеристик MCD 202.

7 Защита от изменения порядка чередования фаз

Значение:

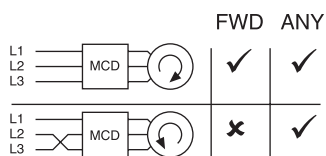
ANY, FWD ★ANY (по умолчанию)

ANY = Разрешено чередование фаз в прямом и обратном порядке
FWD = Разрешено чередование только в прямом порядке

Функция:

Устанавливает допустимую последовательность чередования фаз поступающего электропитания.

Описание выбора:



Само устройство MCD 202 является нечувствительным к порядку чередования фаз. Эта функция дает возможность ограничить вращение электродвигателя только в одном направлении. Установите защиту в соответствии с требованиями применения.

8 Функция вспомогательного реле (Клеммы 23, 24)

Значение:

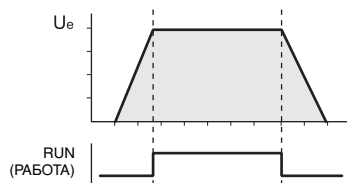
Тrip (Отключение), Run (Работа) ★ Trip

Функция:

Устанавливает функцию релейного выхода А (Клеммы 23, 24)

Описание выбора:

Устанавливается в соответствии с необходимостью.

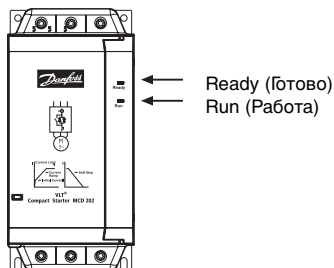


■ Термисторная защита электродвигателя



Значение выключения терморезистора электродвигателя = 2,8 кОм.

■ Индикация



Светодиод	Выключен	Включен	Мигает
Ready (Готово)	Отсутствует управляющее электропитание	Готово	Устройство пуска отключено по аварии
Run (Работа)	Электродвигатель не работает	Электродвигатель работает на полной скорости	Электродвигатель находится в процессе запуска или остановки

■ Поиск неисправностей

Светодиод Ready (Готово)	Описание
x 1	Неисправность силовой цепи Проверьте питающую электросеть L1, L2 и L3, цепь электродвигателя T1, T2 и T3 и тиристоры устройства плавного пуска
x 2	Чрезмерная длительность пуска Проверьте нагрузку, увеличьте пусковой ток или отрегулируйте настройку параметра Excess Start Time
x 3	Перегрузка электродвигателя Дайте электродвигателю остыть, выполните сброс устройства плавного пуска и выполните повторный пуск. (Нельзя выполнить сброс модели MCD 202 до тех пор, пока электродвигатель не охладится должным образом)
x 4	Терморезистор электродвигателя Проверьте вентиляцию электродвигателя и клеммы подсоединения терморезистора 05 и 06. Дайте электродвигателю остыть.
x 5	Асимметрия фаз Проверьте фазный ток L1, L2 и L3.
x 6	Частота электропитания Проверьте, находится ли частота электропитания в нужном диапазоне.
x 7	Чередование фаз Проверьте, правильный ли порядок чередования фаз.
x 8	Неисправность связи Проверьте последовательную со вспомогательным модулем MCD. Снимите и замените вспомогательный модуль.

MCD 202

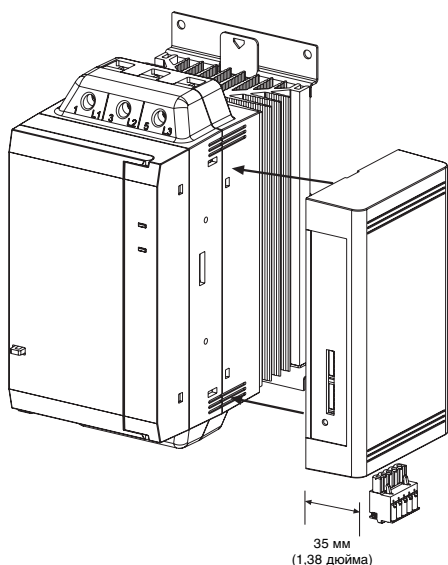
■ Вспомогательные модули

■ Обзор

Для использования с устройствами плавного пуска MCD 200 можно приобрести следующие вспомогательные модули, не входящие в основной комплект поставки устройства.

- Модуль MCD 200 Modbus RTU (Код для заказа 175G9000)
- Модуль MCD 200 Profibus (Код для заказа 175G9001)
- Модуль MCD 200 DeviceNet (Код для заказа 175G9002)
- Модуль MCD 200 Asi (Код для заказа 175G9003)
- Пульт для удаленного управления MCD 200 (Код для заказа 175G9004)
- Программное обеспечение для персональных компьютеров MCD PC

Эти вспомогательные модули соединяются с устройствами плавного пуска MCD 200 при помощи разъема, расположенного в модуле, как показано ниже.



Перед подсоединением или снятием вспомогательных модулей от устройства MCD 200 должны быть отсоединено управляющее электропитание и питание электросети. Невыполнение этого требования может привести к повреждению оборудования.

■ Пульт удаленного управления MCD 200

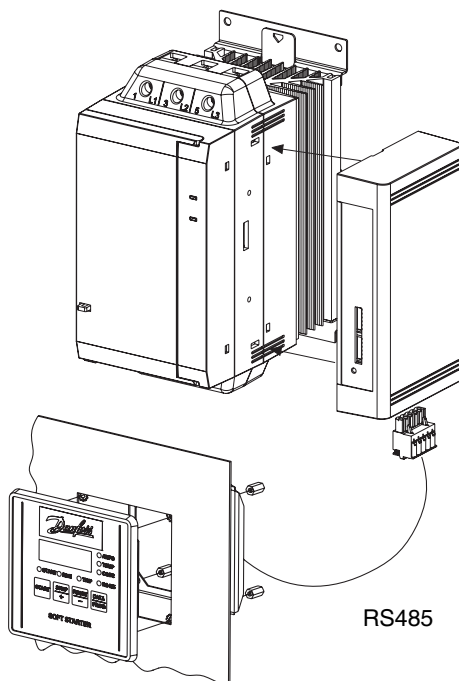
Код для заказа 175G9004

Пульт удаленного управления компании "Дanfосс" может использоваться с MCD 201, MCD 202 и MCD 3000 для обеспечения следующих функциональных возможностей.

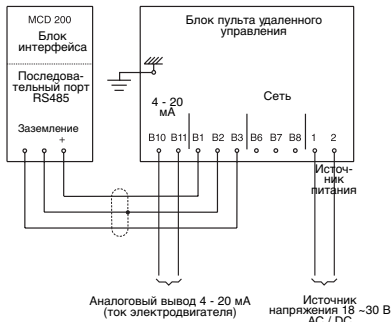
Функция	MCD 201	MCD 202	MCD 3000
Управление при помощи клавиш	•	•	•
Светодиоды состояния (пуск, работа, отключено)	•	•	•
Отображение тока электродвигателя		•	•
Отображение температуры электродвигателя		•	•
Отображение кода аварийного отключения		•	•
Вывод 4 - 20 мА (ток электродвигателя)		•	•

Монтаж

Пульт удаленного управления MCD 200 (код для заказа 175G9004) включает в себя блок пульта удаленного управления (после монтажа степень защиты корпуса IP54) и блок интерфейса.

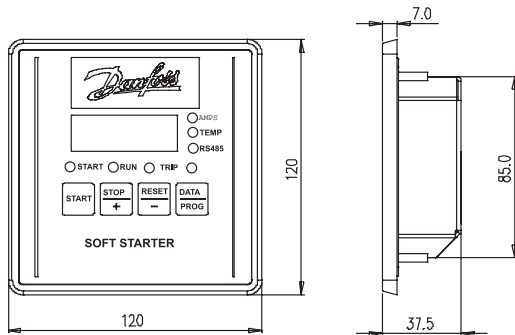


Подсоединение



Аналоговый вывод 4 - 20 мА (ток электродвигателя)
Источник напряжения 18 - 30 В АС / DC

Размеры



Модуль MCD 200 Modbus

Код для заказа 175G9000

Модуль Modbus поддерживает протоколы MODBUS и AP ASCII.

Настройки

Микропереключатель в корпусе А

Микропереключатель в корпусе В

Протокол: AP ASCII (OFF (Выкл.)), RTU (ON (Вкл.))

Пример: Address = 24

Адрес: +16, +8, +4, +2, +1 (ON (Вкл.))

Скорость двоичной передачи данных: 4800, 9600, 19200, 38400 (OFF (Выкл.), ON (Вкл.))

Контроль по четности: No Parity*, ODD**, EVEN***, No Parity*

Таймаут (секунд): No Time Out****, 10 сек., 60 сек., 100 сек. (OFF (Выкл.), ON (Вкл.))

- * No Parity - Отсутствие контроля по четности
- ** ODD - Нечетный
- *** EVEN - Четный
- **** No Time Out - Таймута нет

Регистр

Адрес	Функция	Тип	Описание	
40002	Команда	Запись	1 = Пуск 2 = Остановка 3 = Сброс 4 = Быстрая остановка 5 = Принудительное откл. по каналу связи	
40003	Состояние пускателя	Чтение	Бит 0 - 3	Описание 0 = Не используется 1 = Готово 2 = Процедура пуска 3 = Работа 4 = Процедура остановки 5 = Не используется 6 = Отключено
			4	1 = Чередование фаз в прямом направл-ии
			5	Свободно
			6	Свободно
			7	Свободно
40004	Код отключения	Чтение	255 = Нет отключения 0 = Короткозамкнутый тиристор 1 = Чрезмерная длительность пуска 2 = Перегрузка электродвигателя 3 = Терморезистор электродвигателя 4 = Асимметрия фаз 5 = Частота электропитания 6 = Последовательность фаз 16 = Коммуникационная неисправность	
40005	Ток	Чтение		
40006	Температура	Чтение		

Недоступно на устройстве MCD 201

Вспомогательные модули

Функции MODBUS HEX

Поддерживается две функции:

03 (Многократное чтение)

06 (Одиночная запись)

Устройство MCD 200 не допускает функций рассылки.



NB!:

Параметры Команда (Command), Состояние устройства пуска (Starter Status), Код отключения (Trip Code), Ток (Current) и Температура (Temperature) должны пересылаться отдельно, то есть выполняется запрос одного слова данных за один раз.



NB!:

(MODBUS RTU имеет ограничение передачи максимум 6 слов данных за один раз.

Примеры

Команда: Пуск

Сообщение	Адрес пускателя	Код функции	Адрес регистра	Данные	CRC
In (Вход)	20	06	40002	1	CRC1, CRC2
Out (Выход)	20	06	40002	1	CRC1, CRC2

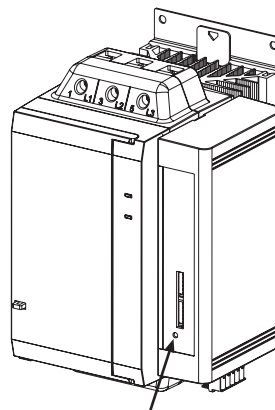
Состояние пускателя: Работа

Сообщение	Адрес пускателя	Код функции	Адрес регистра	Данные	CRC
In (Вход)	20	03	40003	1	CRC1, CRC2
Out (Выход)	20	03	2	xxxx0011	CRC1, CRC2

Код отключения: Перегрузка электродвигателя

Сообщение	Адрес пускателя	Код функции	Адрес регистра	Данные	CRC
In (Вход)	20	03	40004	1	CRC1, CRC2
Out (Выход)	20	03	2	00000010	CRC1, CRC2

Светодиод состояния сети



Светодиод

Выключен	Включен	Мигает
Нет связи	Нормальный режим связи	Неисправность связи



NB!:

При возникновении неисправности связи будет мигать светодиод состояния сети, а устройство MCD 200 отключится в том случае, если была установлена функция таймаута связи. Когда связь будет восстановлена, светодиод состояния сети перестанет мигать, однако, если устройство MCD 200 было отключено, для него потребуется отдельное выполнение сброса.

■ Модуль MCD 200 Profibus

Код для заказа 175G9001

Будет в наличии в 2004 году.

■ Модуль MCD 200 DeviceNet

Код для заказа 175G9002

Будет в наличии в 2004 году.

■ Модуль MCD 200 AS-i

Код для заказа 175G9003

Будет в наличии в 2004 году.

■ Программное обеспечение для персонального компьютера MCD PC

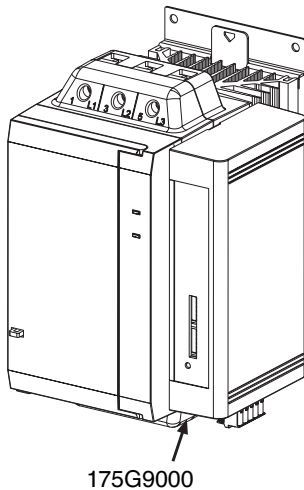
Программное обеспечение для персонального компьютера MCD PC компании "Данфосс" может использоваться с устройствами плавного пуска MCD 201, MCD 202 и MCD 3000 для обеспечения следующих функциональных возможностей для сетей, содержащих до 99 устройств плавного пуска.

Функция	MCD 201	MCD 202	MCD 3000
Оперативное управление (пуск, остановка, сброс, быстрая остановка)	•	•	•
Мониторинг состояния (готовность, процедура пуска, работа, процедура остановки, отключено)	•	•	•
Контроль характеристик (ток электродвигателя, температура электродвигателя)		•	•
Выгрузить настройки параметров			•
Загрузить настройки параметров			•

Требования к системе

- Персональный компьютер на базе x86 (процессор минимум 486, Pentium или Pentium Pro).
Рекомендуется процессор Pentium.
- Жесткий диск с объемом свободного места - 6 Мбайт.
- Манипулятор Microsoft Mouse или другое совместимое координатно-указательное устройство.
- Дисплей EGA, VGA или совместимый с ним (рекомендуется дисплей VGA или выше).
- ОЗУ - 32 Мбайт (рекомендуется 48 Мбайт).
- Операционная система Microsoft Windows 95/98/2000 и Windows NT или более поздняя.
- Порт связи RS485 или преобразователь RS232-RS485.

Кроме того, каждое устройство MCD 200 плавного пуска, подсоединенное к сети, должно быть снабжено модулем MCD 200 MODBUS (Код заказа: 175G9000).



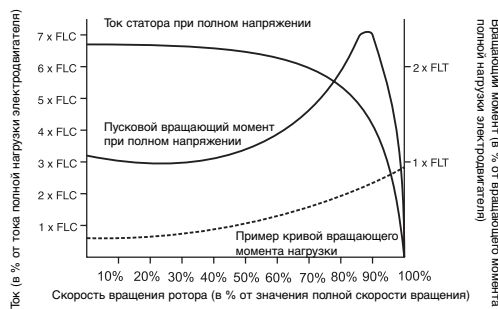
■ Руководство по применению функции плавного пуска

■ Руководство по применению

В данном разделе приводится информация, которая будет полезна при выборе и применении устройств плавного пуска.

■ Процедура пуска при пониженном напряжении

При пуске в условиях полного напряжения индукционные двигатели переменного тока первоначально отбирают ток заторможенного ротора (LRC - Locked Rotor Current) и развивают вращающий момент заторможенного ротора (LRT - Locked Rotor Torque). Когда двигатель набирает скорость, ток падает, а вращающий момент возрастает вплоть до срыва (break down) вращающего момента перед падением до уровня, соответствующего полной скорости. Как величина, так и форма кривых тока и вращающего момента зависят от конструкции двигателя.



Двигатели, имеющие почти одинаковые характеристики при полной скорости, часто значительно отличаются по пусковым характеристикам. Ток заторможенного ротора может иметь значения в диапазоне от 500 % до более чем 900 % от значения тока полной нагрузки двигателя. Вращающий момент заторможенного ротора может находиться в диапазоне от низких значений, порядка 70% величины вращающего момента при полной нагрузке двигателя (Full Load Torque, FLT), до высоких значений – около 230 % FLT. Характеристики тока и вращающего момента двигателя при полном напряжении представляют собой предельные значения, которые могут быть достигнуты с помощью пускателя пониженного напряжения. В установках, для которых принципиальное значение имеет либо минимизация пускового тока, либо увеличение до максимума пускового вращающего момента, важно обеспечить использование двигателя с низкими характеристиками LRC и высокими характеристиками LRT.

В случае использования пускателя пониженного напряжения, пусковой вращающий момент двигателя уменьшается в соответствии с формулой:

$$T_{ST} = LRT \times \left(\frac{I_{ST}}{LRC} \right)^2$$

где: T_{ST} = Пусковой вращающий момент
 I_{ST} = Пусковой ток
 LRC = Ток заторможенного ротора двигателя
 LRT = Вращающий момент заторможенного ротора электродвигателя

Пусковой ток можно понизить только до той точки, в которой результирующее значение пускового вращающего момента еще превышает значение вращающего момента, необходимого под нагрузкой. Ниже этой точки разгон двигателя прекращается и двигатель/нагрузка не выходят на полную скорость.

Широко применяют по большей части такие пускатели пониженного напряжения:

- Пусковые переключатели со звезды на треугольник
- Пусковые автотрансформаторы

- Устройство для пуска двигателя с сопротивлением в первичной цепи (primary resistance)
 - Устройства для плавного пуска двигателя
- Пуск посредством переключения со звезды на треугольник представляет собой самое недорогое устройство для осуществления пуска при пониженном напряжении, однако его эффективность ограничена. Наиболее значительные ограничения следующие:

1. Отсутствует контроль за понижением уровня тока и вращающего момента, они зафиксированы на уровне одной трети от величины полного напряжения.
2. В момент переключения пускателя со звезды на треугольник обычно имеют место очень высокие переходные значения тока и вращающего момента. Это является причиной ударных механических и электрических нагрузок и часто приводит к повреждению оборудования. Переходные нагрузки возникают в связи с тем, что, в тот момент, когда двигатель в процессе вращения отсоединяют от источника питания, он работает как генератор с напряжением на выходе, которое может иметь ту же амплитуду, что и напряжение питания. Это напряжение еще сохраняется при повторном подсоединении по схеме треугольник, и может оказаться точно в противофазе. В результате возникает ток, который почти вдвое превышает ток заторможенного ротора и вращающий момент, в четыре раза превышающий вращающий момент заторможенного ротора.

Пуск с помощью автотрансформатора предоставляет определенные возможности контроля тока и вращающего момента, по сравнению с методом пуска звезда/треугольник, однако подвод напряжения и в этом случае является ступенчатым. К числу ограничений пуска при помощи автотрансформатора относятся:

1. Переходные вращающие моменты, обусловленные переключением напряжений.
2. Ограниченное число позиций выходного напряжения, которые не позволяют выбрать идеальную величину пускового тока.
3. Высокая стоимость моделей, пригодных для использования в условиях частого или продолжительного пуска.
4. Невозможность обеспечить эффективный пуск при пониженном напряжении в условиях нагрузок с изменяющимися пусковыми требованиями. Например, транспортер может запускаться в нагруженном или ненагруженном состоянии. Пусковой автотрансформатор можно оптимизировать только для одного из этих условий.

Устройства для пуска двигателя с сопротивлением в первичной цепи также предоставляют большую возможность управления пуском, чем пускатели звезда/треугольник. Тем не менее, они имеют несколько особенностей, которые приводят к уменьшению их эффективности. К этим особенностям относятся:

1. Трудности, возникающие при оптимизации процесса пуска в момент ввода в эксплуатацию, поскольку величина сопротивления рассчитывается при изготовлении пускателя и впоследствии ее трудно изменить.
2. Невысокие рабочие характеристики в условиях частого пуска, поскольку величина сопротивления меняется под действием тепла, когда резисторы нагреваются в процессе пуска. Для их охлаждения необходим длительный промежуток времени между пусками.
3. Недостаточная эффективность работы при пуске в тяжелом режиме или при продолжительном пуске, поскольку нагревание вызывает изменение сопротивления резисторов.
4. Невозможность обеспечить эффективный пуск при пониженном напряжении в условиях нагрузок с изменяющимися пусковыми требованиями.

Наиболее прогрессивными пускателями пониженного напряжения являются устройства для плавного пуска двигателей. Они обеспечивают чрезвычайно эффективный контроль тока и вращательного момента, прогрессивные методы защиты двигателя, и обладают удобным интерфейсом.

Главные преимущества устройств для плавного пуска заключаются в том, что они обеспечивают:

1. Простой и гибкий контроль пускового тока и вращающего момента.
2. Плавное регулирование напряжения и тока, отсутствие бросков и перепадов.
3. Возможность частого пуска.
4. Возможность реагирования на изменяющиеся условия пуска.
5. Управление плавной остановкой с тем, чтобы увеличить продолжительность периода замедления вращения двигателя.
6. Управление тормозом для того, чтобы уменьшить продолжительность периода замедления вращения двигателя.

■ Типы управления режимом плавного пуска

Термин «плавный пуск» употребляется в отношении целого ряда методов. Все эти методы относятся к пуску двигателя, но используемые методы, а также предоставляемые ими преимущества различаются существенным образом. Устройства для плавного пуска можно разделить на следующие категории регуляторов:

- Вращающего момента,
- Напряжения разомкнутой цепи,
- Напряжения замкнутой цепи,
- Тока замкнутой цепи.

Регуляторы вращающего момента обеспечивают только снижение величины пускового вращающего момента. В зависимости от конструкции, они регулируют только одну из двух фаз. Вследствие этого они не осуществляют регулирование пускового тока, что предусмотрено более совершенными моделями устройств для плавного пуска.

Однофазные регуляторы вращающего момента следует использовать с контактором и при перегрузке двигателя. Они пригодны для несложных вариантов применения с невысокой или средней частотой пусков. Трехфазные регуляторы следует использовать в случае повторяющихся пусков или высокоинерционных нагрузок, поскольку однофазные регуляторы вызывают повышенное нагревание двигателя при пуске. Причина нагревания состоит в том, что в обмотке двигателя течет почти такой же ток, как при полном напряжении, который не контролируется однофазным регулятором. Такой ток течет в течение более продолжительного периода времени, чем при DOL-пуске, что приводит к повышенному нагреванию двигателя.

При пуске двигателя в условиях перегрузки необходимо использовать двухфазные регуляторы вращающего момента, которые в состоянии осуществить пуск и остановку двигателя без контактора, но двигатель остается под напряжением даже тогда, когда он находится в не рабочем режиме. При установке таких пускателей двигателя очень важно выполнить соответствующие мероприятия по технике безопасности, а также следует удостовериться в том, что работа в таких условиях разрешена местными правилами.

Регуляторы напряжения разомкнутой цепи позволяют регулировать все три фазы и обеспечивают преимущества, которые обычно связаны с плавным пуском, в отношении как электрических, так и механических аспектов работы оборудования. Эти устройства заранее заданным способом регулируют напряжение, подаваемое на двигатель, и не имеют обратной связи с пусковым током.

Предусмотрено регулирование пуска пользователем, путем выполнения установок Начального напряжения, Продолжительности вывода на рабочий режим и удвоенной продол-

жительности вывода на этот режим. Обычно имеется также возможность плавной остановки, которая предусматривает возможность увеличения продолжительности остановки двигателя.

Регуляторы напряжения разомкнутой цепи необходимо использовать при перегрузке двигателя и, по необходимости, с линейным контактором. Поэтому эти устройства являются компонентами, которые следует использовать совместно с прочими элементами, образующими полную систему устройства для пуска двигателя.

Регуляторы напряжения замкнутой цепи представляют собой вариант устройств для регулирования напряжения разомкнутой цепи. У них имеется обратная связь с пусковым током двигателя, которая используется для прекращения линейного нарастания напряжения по достижении установленного пользователем ограничения величины пускового тока. Установки и настройки, выполняемые пользователем, те же, что и для регуляторов напряжения разомкнутой цепи; кроме того, устанавливается ограничение тока.

Информацию о токе двигателя также часто используют для обеспечения нескольких функций защиты, основанных на значении тока. К числу этих функций относятся защита от перегрузки двигателя, невязки фазы, электронная предохранительная схема, защита от тока, меньшего минимально допустимого и т.п. Эти устройства представляют собой полностью укомплектованные пускатели для двигателей, которые обеспечивают как управление пуском/остановкой, так и защиту двигателя. Наиболее прогрессивным методом осуществления плавного пуска является регулирование тока замкнутой цепи. В отличие от устройств, принцип работы которых основывается на значении напряжения, метод регулирования тока замкнутой цепи использует в качестве первичной характеристики значение тока. Преимущества такого подхода заключаются в возможности точного регулирования пускового тока и простоте настройки. Большая часть выполняемых пользователем установок, необходимых в устройствах, регулирующих напряжение замкнутой цепи, и в устройствах, принцип работы которых основывается на значении тока, может выполняться автоматически.

■ Принципы регулирования MCD 200

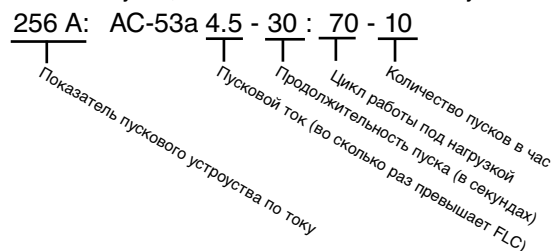
Устройства плавного пуска двигателей MCD 200 осуществляют контроль всех трех фаз подаваемого на двигатель тока. Они представляют собой регуляторы тока замкнутой цепи, использующие алгоритмы постоянного тока для наилучшего управления плавным пуском.

■ Интерпретация показателей устройств плавного пуска

Максимальный показатель (rating) устройства плавного пуска рассчитывается таким образом, чтобы температура переходов силовых модулей (SCR) не превышала 125°C. На температуру переходов SCR влияют пять рабочих параметров: ток двигателя, пусковой ток, продолжительность пуска, количество пусков в час, время пребывания в выключенном состоянии. Полный показатель конкретной модели устройства плавного пуска должен учитывать все эти параметры. Для полного описания эксплуатационных возможностей устройства плавного пуска недостаточно учитывать только показатель по току.

В документе IEC 6094742 подробно определены эксплуатационные категории AC53, используемые для описания показателей устройств плавного пуска. Определены два кода AC53:

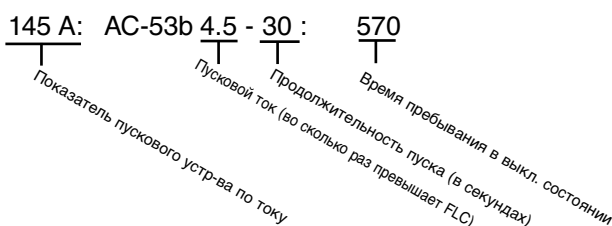
1. AC53a: для устройств плавного пуска, используемых без обходных контакторов.
 Например, приведенный ниже код AC53a описывает устройство плавного пуска, которое может обеспечивать рабочий ток 256 А и пусковой ток, равный 4,5 x FLC в течение 30 секунд 10 раз в час, причем двигатель работает в течение 70% каждого рабочего цикла. (Рабочий цикл равен 60 минутам, деленным на количество пусков в час).



- Показатель пускового устройства по току: максимальный показатель FLC двигателя, подключаемого к устройству плавного пуска, при условии, что рабочие параметры определены остальными величинами, приведенными в коде AC53a.
- Пусковой ток: максимальный пусковой ток, который будет отбираться во время пуска.
- Продолжительность пуска: время, необходимое для разгона двигателя.
- Цикл работы под нагрузкой: выраженная в процентах доля времени каждого рабочего цикла, в течение которого будет работать устройство плавного пуска.
- Количество пусков в час: количество рабочих циклов в час.

2. AC53b: для устройств плавного пуска, используемых с обходными контакторами.

Например, приведенный ниже код AC53b описывает устройство плавного пуска, используемое с обходным контактором, которое может обеспечивать рабочий ток 145 А и пусковой ток, равный 4,5 x FLC в течение 30 секунд, причем интервал времени между окончанием очередной процедуры пуска и началом следующей процедуры пуска должен составлять не менее 570 секунд.



В целом, устройство плавного пуска характеризуется несколькими показателями в отношении тока. Эти показатели по току зависят от пускового тока и рабочих характеристик, необходимых для конкретного использования устройства.

Для того чтобы можно было сравнивать между собой показатели в отношении тока для различных устройств плавного пуска, рабочие параметры устройств должны быть одинаковыми.

■ Выбор модели



NB!:

Для полного понимания процедуры выбора модели важно иметь хорошее представление об основополагающих принципах определения показателей устройств для плавного пуска двигателя. Просим прочесть предыдущий раздел настоящей Инструкции «Интерпретация показателей устройств плавного пуска».

Возможны два подхода к выбору модели. Наиболее приемлемый способ базируется на учете конкретных условий применения.

Можно также получить техническую поддержку от регионального поставщика.

Стандартная процедура выбора модели.

Этот способ пригоден в случае использования устройства с типичным промышленным оборудованием, показатели которого являются стандартными для MCD 200: 10 пусков в течение часа, 50 % рабочего цикла, 40°C, <1000 м.

- Воспользуйтесь данными приведенной ниже таблицы для того, чтобы определить типичное значение пускового тока, необходимого для приводимой в движение нагрузки.
- См. таблицы «Показатели тока» в разделе «Спецификации» настоящей инструкции и, используя установленное, как описано выше, типичное значение пускового тока, выберите модель MCD 200, у которой показатель тока полной нагрузки (FLC) больше или равен FLC, приведенному на фирменной табличке двигателя.

Применение	Типичное значение пускового тока
Общего назначения и в водном хозяйстве	
Мешалка	4,0 x FLC (ток полной нагрузки)
Центробежный насос	3,5 x FLC
Компрессор (воздушный, без нагрузки)	3,0 x FLC
Компрессор (поршневой, без нагрузки)	4,0 x FLC
Транспортер	4,0 x FLC
Вентилятор (заторможенный)	3,5 x FLC
Вентилятор (незаторможенный)	4,5 x FLC
Смеситель	4,5 x FLC
Вытеснительный насос	4,0 x FLC
Погружной насос	3,0 x FLC
Металлургическая и горнодобывающая промышленность	
Ленточный транспортер	4,5 x FLC
Пылеулавливатель	3,5 x FLC
Дробилка-смеситель	3,0 x FLC
Шахтная мельница	4,5 x FLC
Камнедробилка	4,0 x FLC
Рольганг	3,5 x FLC
Валковая мельница	4,5 x FLC
Опрокидывающий механизм	4,0 x FLC
Оборудование для вытягивания проволоки	5,0 x FLC
Пищевая промышленность	
Моечная машина для бутылок	3,0 x FLC
Центрифуга	4,0 x FLC
Сушилка	4,5 x FLC
Мельница	4,5 x FLC
Штабелёр	4,5 x FLC
Сепаратор	4,5 x FLC
Ломтерезка	3,0 x FLC
Целлюлозно-бумажная промышленность	
Сушилка	4,5 x FLC
Протирочная машина	4,5 x FLC
Дезинтегратор	4,5 x FLC
Нефтехимическая промышленность	
Шаровая мельница	4,5 x FLC
Центрифуга	4,0 x FLC
Экструдер	5,0 x FLC
Шнек	4,0 x FLC

Применение	Типичное значение пускового тока
Транспорт и металлорежущая промышленность	
Шаровая мельница	4,5 x FLC
Шлифовальная машина	3,5 x FLC
Транспортер	4,0 x FLC
Штабелёр	4,5 x FLC
Пресс	3,5 x FLC
Вальцовочная машина	4,5 x FLC
Фрезерная машина	4,0 x FLC
Лесозаготовительная и деревообрабатывающая промышленность Пиломатериалы и лесоматериалы	
Ленточная пила	4,5 x FLC
Рубильная машина	4,5 x FLC
Циркулярная пила	3,5 x FLC
Окорочный станок	3,5 x FLC
Кромкострогальный станок	3,5 x FLC
Одноагрегатный гидромеханизм	3,5 x FLC
Строгальный станок	3,5 x FLC
Шлифовальный станок	4,0 x FLC



ВНИМАНИЕ:

Требования к пусковому току, которые приведены выше, типичны и адекватны в наиболее часто встречающихся условиях. Однако требования к пусковому вращающему моменту и производительности двигателей и машин изменяются. Для того чтобы добиться большей точности, следует использовать усовершенствованную процедуру выбора модели.



ВНИМАНИЕ:

В случае установки с оборудованием, работающим за пределами стандартных показателей MCD3000, т.е. 10 пусков в течение часа, 50% рабочего цикла, 40°C, (1000 м, следует обратиться за консультацией к местному поставщику.

Усовершенствованная процедура выбора модели
 В этом методе используются данные двигателя и данные нагрузки для определения требуемого пускового тока и предполагается работа в пределах стандартных показателей MCD 200, т.е. 10 пусков в течение часа, 50% рабочего цикла, 40°C, < 1000 м.
 Усовершенствованную процедуру выбора модели следует использовать в тех случаях, когда считается недостаточно надежным полагаться на типичные цифры, приведенные для стандартной процедуры выбора модели.
 Усовершенствованную процедуру выбора модели также рекомендуется использовать при высоко инерционных нагрузках и установках, в которых установлены мощные двигатели, когда характеристики пуска двигателя могут изменяться в широких пределах.

1. Рассчитать требуемый пусковой вращающий момент, выражая его в процентном отношении от величины вращающего момента при полной нагрузке двигателя (FLT).

Как правило, поставщики оборудования в состоянии предоставить данные, касающиеся требований к пусковому вращающему моменту поставляемого оборудования. В тех случаях, когда эти данные не представлены в процентах от величины FLT, данные следует пересчитать.

Вращающий момент при полной нагрузке двигателя можно рассчитать следующим образом:

$$FLT \text{ двигателя (н} \cdot \text{м)} = \frac{9550 \times \text{мощность двигателя (кВт)}}{\text{полная скорость вращения двигателя (об/мин)}}$$

$$FLT \text{ двигателя (фунтов} \cdot \text{фут)} = \frac{7040 \times \text{мощность двигателя (кВт)}}{\text{полная скорость вращения двигателя (об/мин)}}$$

2. Рассчитать минимальный пусковой ток, который необходим двигателю для создания рассчитанного выше вращающего момента.

$$I_{ST} = LRC \times \sqrt{\frac{T_{ST}}{LRT}}$$

I_{ST} = минимальный требуемый пусковой ток

LRC = ток заторможенного ротора двигателя

LRT = вращающий момент заторможенного ротора двигателя

T_{ST} = требуемый пусковой вращающий момент


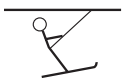
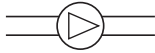



3. См. таблицы «Показатели тока» в разделе «Спецификации» настоящей Инструкции. Выбрать в таблице показателей тока колонку «Пусковой ток», значение которого больше или равно рассчитанной выше минимально необходимой величине пускового тока. Пользуясь данными этой колонки, выберите модель MCD 200, у которой показатель Тока полной нагрузки (FLC) больше или равен FLC, приведенного на фирменной табличке двигателя.

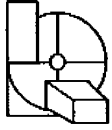

Типичные варианты применения

Устройства для плавного пуска двигателя можно с успехом использовать почти во всех вариантах применения. В приведенной ниже таблице указаны типичные преимущества:

Область применения	Преимущества
Насосы 	<ul style="list-style-type: none"> Смягчается гидравлический удар в трубопроводах при пуске и остановке. Снижается пусковой ток. Сводятся к минимуму механические напряжения на валу двигателя. Защита от слишком низкого тока предотвращает повреждение вследствие блокирования трубы или в случае недостаточного объема воды. Функция автоматического сброса обеспечивает непрерывную работу необслуживаемых насосных станций. Защита от опрокидывания фазы позволяет предотвратить повреждение вследствие обратного хода насоса. Защита от мгновенной перегрузки предотвращает повреждение вследствие затягивания в насос сторонних включений.
Конвейерные ленты 	<ul style="list-style-type: none"> Управляемый плавный пуск без механических ударов, бутылки на конвейерной ленте не опрокидываются при пуске, сводится к минимуму растягивание ленты, понижается напряжение противовеса. Управляемая остановка без механических ударов. Главная остановка. Оптимальное выполнение плавного пуска, даже в случае различных нагрузок в момент пуска, например, пуск нагруженных и ненагруженных угольных транспортеров. Увеличение срока службы механических деталей. Отсутствие необходимости технического обслуживания.

Руководство по применению функции плавного пуска

Применение	Преимущества
<p>Центрифуги</p> 	<ul style="list-style-type: none"> Плавное приложение вращающего момента позволяет избегать механических напряжений. Уменьшена продолжительность пуска по сравнению с продолжительностью пуска по схеме звезда/треугольник. Уменьшена продолжительность остановки (тормоз постоянного тока и плавное торможение).
<p>Подъемники для горнолыжников</p> 	<ul style="list-style-type: none"> Плавное приложение вращающего момента позволяет избегать механических напряжений. Уменьшена продолжительность пуска по сравнению с продолжительностью пуска по схеме звезда/треугольник. Уменьшена продолжительность остановки (тормоз постоянного тока и плавное торможение).
<p>Компрессоры</p> 	<ul style="list-style-type: none"> Уменьшение механических ударов увеличивает срок службы компрессора, муфт и двигателя. Ограничение пускового тока позволяет осуществить пуск мощных компрессоров при ограниченной максимальной допустимой мощности. Защита от опрокидывания фазы позволяет исключить обратный ход компрессора. Защита от мгновенной перегрузки предотвращает возможное повреждение в случае попадания жидкого аммиака в змеевик компрессора.
<p>Вентиляторы</p> 	<ul style="list-style-type: none"> Увеличение срока службы муфты вследствие уменьшения механических ударов. Уменьшение пускового тока позволяет осуществлять пуск мощных вентиляторов при ограничении максимальной допустимой мощности. Защита от опрокидывания фазы позволяет исключить обратный ход вентилятора.
<p>Смесители</p> 	<ul style="list-style-type: none"> Плавное вращение во время пуска уменьшает механические напряжения. Уменьшение пускового тока.
<p>Ленточные пилы</p> 	<ul style="list-style-type: none"> Сокращение промежутка времени, необходимого для замены полотна пилы, поскольку, используя плавное торможение MCD3000, можно быстрее остановить двигатель. Увеличение срока службы ленточной пилы вследствие исключения бросков вращающего момента во время пуска. Упрощение центровки ленточной пилы. Медленный набор скорости позволяет «выставить» ленточную пилу без необходимости многократных кратковременных включений электродвигателя. Способность выдерживать максимальную перегрузку в рабочем режиме. Используя тепловую модель двигателя MCD 200, можно учесть фактическую способность подключенных двигателей выдерживать перегрузку и поэтому размыкание цепи будет происходить только в случае крайней необходимости.

Применение	Преимущества
<p>Рубильные машины</p> 	<ul style="list-style-type: none"> Уменьшение пускового тока. Размыкание цепи в случае мгновенной перегрузки предотвращает механическое повреждение вследствие застопоривания подачи. Уменьшение продолжительности остановки благодаря использованию функции торможения.
<p>Дробильные машины</p> 	<ul style="list-style-type: none"> Способность выдерживать максимальную перегрузку в рабочем режиме. Используя тепловую модель двигателя MCD3000, можно учесть фактическую способность подключенных двигателей выдерживать перегрузку и поэтому размыкание цепи будет происходить только в случае крайней необходимости. Возможность пуска с максимальной мощностью в том случае, если дробильная машина остановлена в загруженном состоянии. Используя тепловую модель двигателя MCD 200, можно учесть фактическую способность подключенных двигателей выдерживать перегрузку, что позволит двигателю обеспечивать пусковой вращающий момент в течение максимально возможного периода времени.



www.eleris.ru