



Инструкции по эксплуатации VLT[®] Refrigeration Drive FC 103

1,1–90 кВт



Оглавление

1 Введение	3
1.1 Цель данного руководства	3
1.2 Дополнительные ресурсы	3
1.3 Версия документа и программного обеспечения	3
1.4 Обзор изделия	3
1.5 Разрешения и сертификаты	7
1.6 Указания по утилизации	7
2 Техника безопасности	8
2.1 Символы безопасности	8
2.2 Квалифицированный персонал	8
2.3 Меры предосторожности	8
3 Механический монтаж	10
3.1 Распаковка	10
3.2 Окружающие условия, в которых производится установка	10
3.3 Установка	11
4 Электрический монтаж	13
4.1 Инструкции по технике безопасности	13
4.2 Монтаж с учетом требований ЭМС	13
4.3 Заземление	13
4.4 Схема подключений	15
4.5 Доступ	17
4.6 Подключение двигателя	17
4.7 Подключение сети переменного тока.	18
4.8 Подключение элементов управления	18
4.8.1 Типы клемм управления	19
4.8.2 Подключение к клеммам управления	20
4.8.3 Разрешение работы двигателя (клемма 27)	21
4.8.4 Выбор входа по току/напряжению (переключатели)	21
4.8.5 Безопасное отключение крутящего момента (STO)	21
4.8.6 Интерфейс последовательной связи RS-485	21
4.9 Перечень монтажных проверок	23
5 Ввод в эксплуатацию	25
5.1 Инструкции по технике безопасности	25
5.2 Подключение к сети питания	25
5.3 Работа панели местного управления	26
5.3.2 Вид LCP	26

5.3.3 Настройки параметров	28
5.3.4 Загрузка/выгрузка данных в LCP и из LCP	28
5.4 Базовое программирование	29
5.4.1 Пусконаладка с использованием SmartStart	29
5.4.2 Пусконаладка через [Main Menu] (Главное меню)	29
5.4.3 Настройка асинхронного двигателя	30
5.4.4 Настройка двигателя с постоянными магнитами в VVC ^{plus}	30
5.4.5 Автоматическая оптимизация энергопотребления (АОЭ)	32
5.4.6 Автоматическая адаптация двигателя (ААД)	32
5.5 Контроль вращения двигателя	32
5.6 Проверка местного управления	33
5.7 Пуск системы	33
6 Примеры настройки для различных применений	34
7 Техническое обслуживание, диагностика и устранение неисправностей	38
7.1 Техобслуживание и текущий ремонт	38
7.2 Сообщения о состоянии	38
7.3 Типы предупреждений и аварийных сигналов	41
7.4 Перечень предупреждений и аварийных сигналов	42
7.5 Устранение неисправностей	49
8 Технические характеристики	53
8.1 Электрические характеристики	53
8.1.1 Питание от сети 3 x 200–240 В перем. тока	53
8.1.2 Питание от сети 3 x 380–480 В перем. тока	55
8.1.3 Питание от сети 3 x 525–600 В перем. тока	58
8.2 Питание от сети	60
8.3 Выходная мощность и другие характеристики двигателя	61
8.4 Условия окружающей среды	61
8.5 Технические характеристики кабелей	61
8.6 Вход/выход и характеристики цепи управления	62
8.7 Моменты затяжки соединений	65
8.8 Предохранители и автоматические выключатели	66
8.9 Номинальная мощность, масса и размеры	72
9 Приложение	73
9.1 Символы, сокращения и условные обозначения	73
9.2 Структура меню параметров	73
Алфавитный указатель	78

1 Введение

1.1 Цель данного руководства

Инструкция по эксплуатации содержит информацию, необходимую для безопасного монтажа и ввода в эксплуатацию преобразователя частоты.

Инструкции по эксплуатации предназначены для использования квалифицированным персоналом. Чтобы обеспечить профессиональное и безопасное использование преобразователя частоты, прочтите инструкции по эксплуатации и следуйте им; в частности, обратите внимание на инструкции по технике безопасности и общие предупреждения. Держите эти инструкции по эксплуатации поблизости от преобразователя частоты, чтобы иметь возможность обратиться к ним в любое время.

VLT® является зарегистрированным товарным знаком.

1.2 Дополнительные ресурсы

Существует дополнительная информация о функциях и программировании преобразователя частоты.

- *Руководство по программированию VLT®* содержит более подробное описание работы с параметрами и множество примеров применения.
- *Руководство по проектированию VLT®* содержит подробное описание возможностей, в том числе функциональных, относящихся к проектированию систем управления двигателями.
- Инструкции по эксплуатации для работы с дополнительным оборудованием.

Дополнительные публикации и руководства можно запросить в компании Danfoss. См. www.danfoss.com/BusinessAreas/DrivesSolutions/Documentations/VLT+Technical+Documentation.htm.

1.3 Версия документа и программного обеспечения

Данное руководство регулярно пересматривается и обновляется. Все предложения по его улучшению будут приняты и рассмотрены. В *Таблица 1.1* указаны версия документа и соответствующая версия ПО.

Редакция	Комментарии	Версия ПО
MG16E3xx	Заменяет MG16E2xx	1.21

Таблица 1.1 Версия документа и программного обеспечения

1.4 Обзор изделия

1.4.1 Назначение устройства

Преобразователь частоты представляет собой электронный контроллер электродвигателей, который

- регулирует скорость двигателя в соответствии с сигналами обратной связи системы или в соответствии с дистанционно подаваемыми командами внешних контроллеров. Система силового привода состоит из преобразователя частоты, двигателя и оборудования, приводимого в движение двигателем.
- контроль состояния системы и двигателя.

Преобразователь частоты может также использоваться для защиты двигателя.

В зависимости от конфигурации, преобразователь частоты может использоваться как в автономных приложениях, так и в качестве компонента более крупного устройства или установки.

Преобразователь частоты предназначен для использования в жилых, торговых и производственных средах в соответствии с местными стандартами и законами.

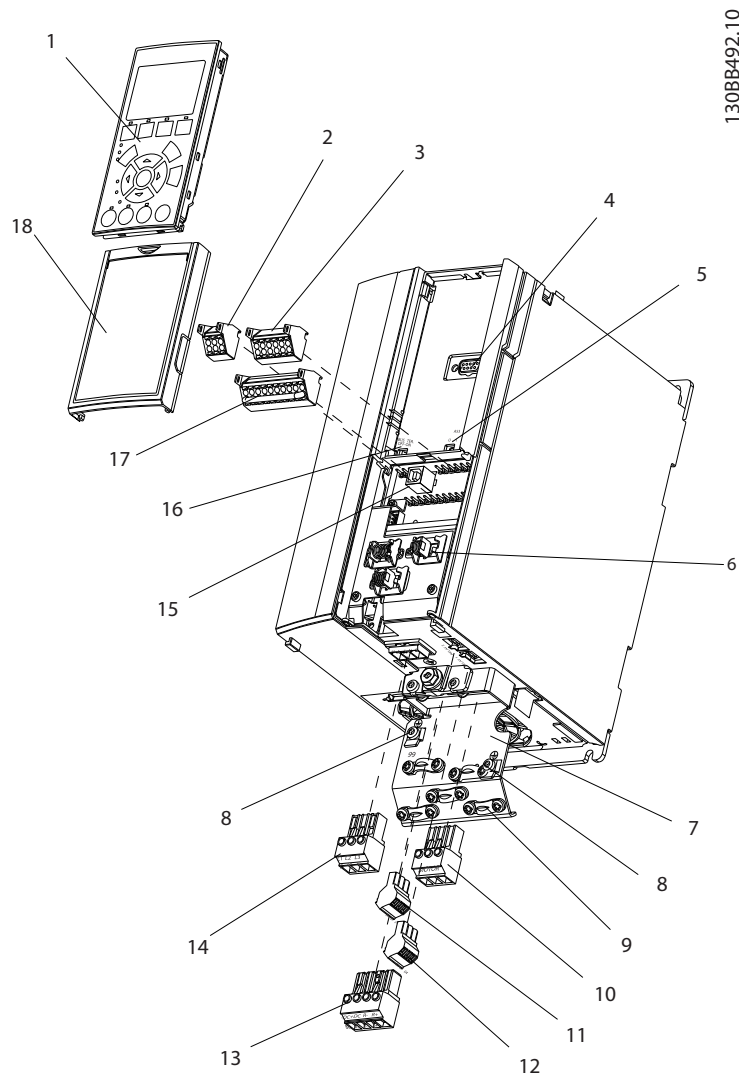
УВЕДОМЛЕНИЕ

В жилых районах эти изделия могут стать причиной радиопомех, и этом в случае может потребоваться принятие соответствующих мер защиты.

Возможное неправильное использование

Не используйте преобразователь частоты в применениях, не соответствующих указанным условиям эксплуатации и требованиям к окружающей среде. Обеспечьте соответствие условиям, указанным в *глава 8 Технические характеристики*.

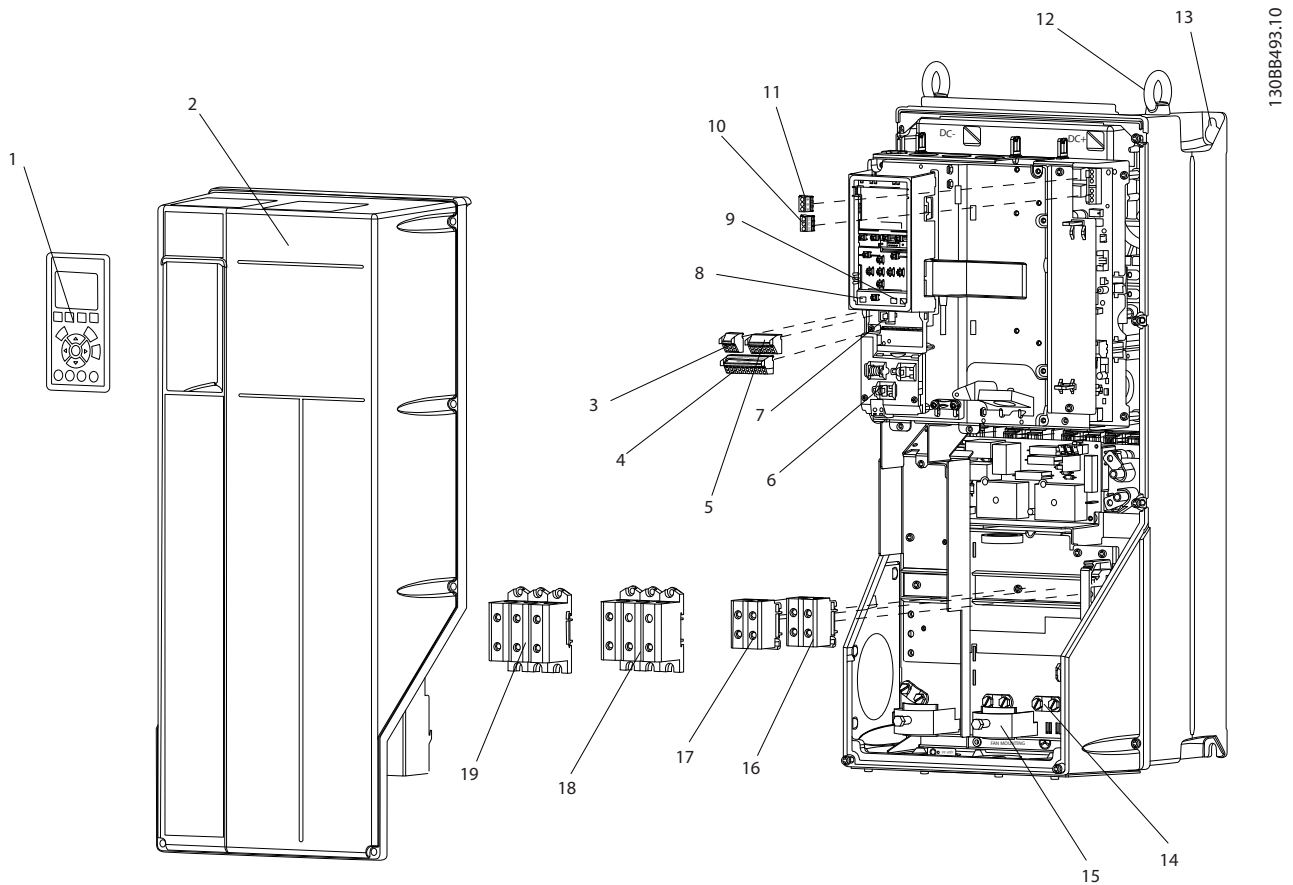
1.4.2 Покомпонентные изображения



130BB492.10

1	Панель местного управления (LCP)	10	Выходные клеммы двигателя 96 (U), 97 (V), 98 (W)
2	Разъемшины последовательной связи RS-485 (+68, -69)	11	Реле 2 (04, 05, 06)
3	Разъем аналогового входа/выхода	12	Реле 1 (01, 02, 03)
4	Разъем входа LCP	13	-
5	Аналоговые выключатели (A53), (A54)	14	Входные клеммы сети питания 91 (L1), 92 (L2), 93 (L3)
6	Разъем экрана кабеля	15	USB- разъем
7	Развязывающая панель	16	Клеммный переключатель шины последовательной связи
8	Заземляющий зажим (защитное заземление)	17	Цифровые входы и выходы и источник питания 24 В
9	Заземляющий зажим экранированного кабеля и разгрузка натяжения	18	Крышка

Рисунок 1.1 Покомпонентное изображение, корпус типа А, IP20



1308B493:10

1	Панель местного управления (LCP)	11	Реле 2 (04, 05, 06)
2	Крышка	12	Транспортное кольцо
3	Разъем шины последовательной связи RS-485	13	Монтажное отверстие
4	Цифровые входы и выходы и источник питания 24 В	14	Заземляющий зажим (защитное заземление)
5	Разъем аналогового входа/выхода	15	Разъем экрана кабеля
6	Разъем экрана кабеля	16	-
7	USB- разъем	17	-
8	Клеммный переключатель шины последовательной связи	18	Выходные клеммы двигателя 96 (U), 97 (V), 98 (W)
9	Аналоговые выключатели (A53), (A54)	19	Входные клеммы сети питания 91 (L1), 92 (L2), 93 (L3)
10	Реле 1 (01, 02, 03)		

Рисунок 1.2 Покомпонентное изображение, типы корпусов В и С, IP55 и IP66

1.4.3 Блок-схема преобразователя частоты

На *Рисунок 1.3* представлена блок-схема внутренних компонентов преобразователя частоты. Описание их функций см. в *Таблица 1.2*.

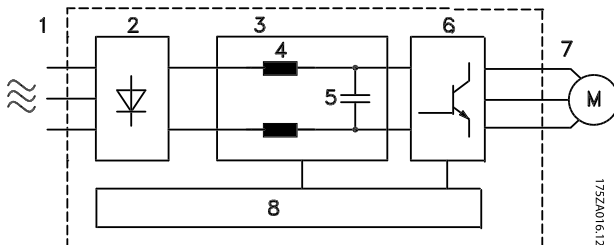


Рисунок 1.3 Блок-схема преобразователя частоты

Область	Название	Функции
1	Вход сетевого питания	<ul style="list-style-type: none"> 3-фазное питание преобразователя частоты от сети переменного тока
2	Выпрямитель	<ul style="list-style-type: none"> Выпрямительный мост преобразовывает переменный ток на входе в постоянный ток для подачи питания на инвертор
3	Шина постоянного тока	<ul style="list-style-type: none"> Промежуточная цепь шины постоянного тока использует постоянный ток
4	Реакторы постоянного тока	<ul style="list-style-type: none"> Фильтруют напряжение промежуточной цепи постоянного тока Обеспечивают защиту от переходных процессов в сети Уменьшают эффективное значение тока Повышают коэффициент мощности, передаваемой обратно в сеть Уменьшают гармоники на входе переменного тока
5	Конденсаторная батарея	<ul style="list-style-type: none"> Сохраняет энергию постоянного тока Обеспечивает защиту от скачков при краткосрочной потере мощности

Область	Название	Функции
6	Инвертор	<ul style="list-style-type: none"> Преобразует постоянный ток в переменный ток на выходе, предназначенный для управления электродвигателем и имеющий форму колебаний, регулируемую посредством широтно-импульсной модуляции (PWM).
7	Выходной сигнал на двигатель	<ul style="list-style-type: none"> Регулируемое 3-фазное выходное питание на двигатель
8	Управляющая схема	<ul style="list-style-type: none"> Выполняет мониторинг входного питания, внутренней обработки, выходного тока и тока двигателя для обеспечения эффективности работы и управления Выполняет мониторинг и исполнение команд интерфейса пользователя и внешних команд Обеспечивает вывод состояния и контроль работы

Таблица 1.2 Пояснения к *Рисунок 1.3*

1.4.4 Типоразмеры и номинальная мощность корпусов

Типы корпусов и значения номинальной мощности преобразователей частоты см. в *глава 8.9 Номинальная мощность, масса и размеры*.

1.5 Разрешения и сертификаты



Таблица 1.3 Разрешения и сертификаты

Имеются и другие разрешения и сертификаты. Обратитесь к партнеру Danfoss в вашем регионе.

Преобразователь частоты удовлетворяет требованиям UL508С, касающимся тепловой памяти. Подробнее см. раздел *Тепловая защита двигателя* в *Руководстве по проектированию*.

Сведения об условиях соответствия Европейскому соглашению о международной перевозке опасных грузов по внутренним водным путям (ADN) см. в разделе *Установка в соответствии ADN (ADN-compliant Installation)* в *Руководстве по проектированию*.

1.6 Указания по утилизации

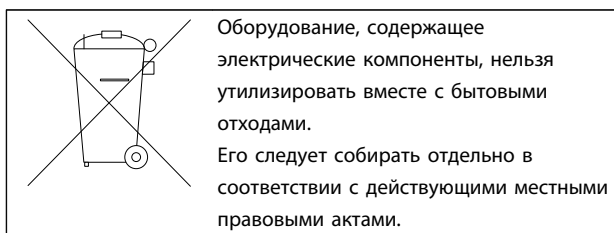


Таблица 1.4 Указания по утилизации

2

2 Техника безопасности

2.1 Символы безопасности

В этом документе используются следующие символы.

▲ВНИМАНИЕ!

Указывает на потенциально опасную ситуацию, при которой существует риск летального исхода или серьезных травм.

▲ПРЕДУПРЕЖДЕНИЕ

Указывает на потенциально опасную ситуацию, при которой существует риск получения незначительных травм или травм средней тяжести. Также может использоваться для обозначения потенциально небезопасных действий.

УВЕДОМЛЕНИЕ

Указывает на важную информацию, в том числе о такой ситуации, которая может привести к повреждению оборудования или другой собственности.

2.2 Квалифицированный персонал

Правильная и надежная транспортировка, хранение, монтаж, эксплуатация и обслуживание необходимы для беспроблемной и безопасной работы преобразователя частоты. Монтаж и эксплуатация этого оборудования должны выполняться только квалифицированным персоналом.

Квалифицированный персонал определяется как обученный персонал, уполномоченный проводить монтаж, ввод в эксплуатацию и техническое обслуживание оборудования, систем и цепей в соответствии с применимыми законами и правилами. Кроме того, персонал должен хорошо знать инструкции и правила безопасности, описанные в этом документе.

2.3 Меры предосторожности

▲ВНИМАНИЕ!

ВЫСОКОЕ НАПРЯЖЕНИЕ

Подключенные к сети переменного тока преобразователи частоты находятся под высоким напряжением. Несоблюдение этого требования может привести к летальному исходу или получению серьезных травм.

- Монтаж, пусконаладочные работы и обслуживание должны осуществляться только квалифицированным персоналом.

▲ВНИМАНИЕ!

НЕПРЕДНАМЕРЕННЫЙ ПУСК

Если преобразователь частоты подключен к сети переменного тока, двигатель может запуститься в любой момент, что может привести к летальному исходу, получению серьезных травм или к повреждению оборудования или имущества. Двигатель может запуститься с внешнего переключателя, посредством команды по шине последовательной связи, с использованием входного сигнала задания с LCP либо после устранения неисправности.

- Всегда отсоединяйте преобразователь частоты от сети, когда для обеспечения безопасности персонала требуется защита от непреднамеренного пуска.
- Прежде чем программировать параметры, нажмите на LCP кнопку [Off] (Выкл).
- Преобразователь частоты, двигатель и любое подключенное оборудование должны быть в состоянии готовности к работе, когда преобразователь частоты подключен к сети переменного тока.

⚠ВНИМАНИЕ!**ВРЕМЯ РАЗРЯДКИ**

В преобразователе частоты установлены конденсаторы постоянного тока, которые остаются заряженными даже после отключения сетевого питания. Несоблюдение такого периода ожидания после отключения питания перед началом обслуживания или ремонтных работ может привести к летальному исходу или серьезным травмам.

1. Остановите двигатель.
2. Отключите сеть переменного тока, двигатели с постоянными магнитами и дистанционно расположенные источники питания сети постоянного тока, в том числе резервные аккумуляторы, ИБП и подключения к сети постоянного тока других преобразователей частоты.
3. Перед выполнением работ по обслуживанию и ремонту следует дождаться полной разрядки конденсаторов. Время ожидания указано в *Таблица 2.1*.

Напряжение [В]	Минимальное время ожидания (в минутах)	
	4	15
200-240	1,1–3,7 кВт	5,5–45 кВт
380-500	1,1–7,5 кВт	11–90 кВт
525-600	1,1–7,5 кВт	11–90 кВт

Высокое напряжение может присутствовать даже в том случае, если светодиоды предупреждений погасли.

Таблица 2.1 Время разрядки

⚠ВНИМАНИЕ!**ОПАСНОСТЬ ТОКА УТЕЧКИ**

Токи утечки превышают 3,5 мА. Неправильное заземление преобразователя частоты может привести к летальному исходу или серьезным травмам.

- Правильное заземление оборудования должно быть устроено сертифицированным специалистом-электромонтажником.

⚠ВНИМАНИЕ!**ОПАСНОЕ ОБОРУДОВАНИЕ**

Прикосновение к вращающимся валам и электрическому оборудованию может привести к летальному исходу или серьезным травмам.

- Обеспечьте, чтобы монтаж, пусконаладка и техническое обслуживание выполнялись только обученным и квалифицированным персоналом.
- Убедитесь, что электромонтажные работы выполняются в соответствии с государственными и местными электротехническими нормами.
- Соблюдайте процедуры, описанные в настоящем руководстве.

⚠ПРЕДУПРЕЖДЕНИЕ**САМОВРАЩЕНИЕ**

Случайное вращение электродвигателей с постоянными магнитами вызывает опасность травм или повреждения оборудования.

- Для предотвращения случайного вращении убедитесь, что двигатели с постоянными магнитами заблокированы.

⚠ПРЕДУПРЕЖДЕНИЕ**ПОТЕНЦИАЛЬНАЯ ОПАСНОСТЬ В СЛУЧАЕ ВНУТРЕННЕГО ОТКАЗА**

Опасность травмирования персонала в случае неправильного закрытия преобразователя частоты.

- Перед включением в сеть убедитесь, что все защитные крышки установлены на свои места и надежно закреплены.

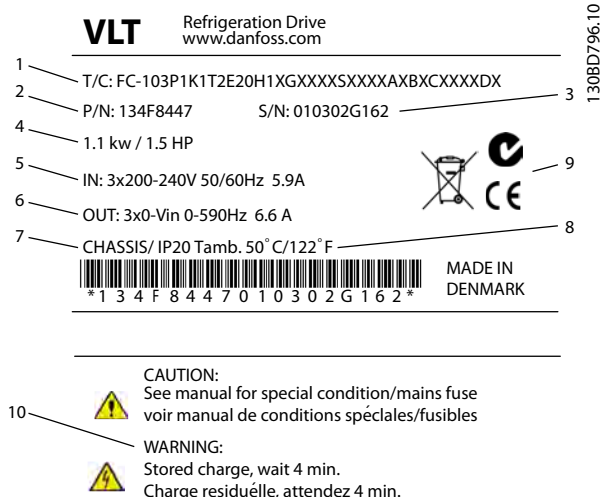
3 Механический монтаж

3.1 Распаковка

3.1.1 Поставляемые компоненты

Комплектность поставки может отличаться в зависимости от конфигурации изделия.

- Убедитесь, что поставляемое оборудование и сведения на паспортной табличке соответствуют подтвержденному заказу.
- Осмотрите упаковку и преобразователь частоты и убедитесь в отсутствии повреждений, вызванных нарушением правил транспортировки. При наличии любых повреждений предъявите претензии перевозчику. Сохраните поврежденные компоненты до прояснения ситуации.



1	Код типа
2	Номер заказа
3	Серийный номер
4	Номинальная мощность
5	Входное напряжение, частота и ток (при низком/высоком напряжении)
6	Выходное напряжение, частота и ток (при низком/высоком напряжении)
7	Тип корпуса и номинал IP
8	Макс. температура окружающей среды
9	Сертификаты
10	Время разрядки (предупреждение)

Рисунок 3.1 Паспортная табличка изделия (пример)

УВЕДОМЛЕНИЕ

Запрещается снимать паспортную табличку с преобразователя частоты (будет утеряна гарантия).

3.1.2 Хранение

Обеспечьте выполнение всех требований к хранению. Подробнее см. глава 8.4 Условия окружающей среды.

3.2 Окружающие условия, в которых производится установка

УВЕДОМЛЕНИЕ

В случае установки преобразователя частоты в местах, где в воздухе содержатся капли жидкости, твердые частицы или вызывающие коррозию газы, убедитесь, что номинал IP/тип устройства соответствуют окружающим условиям. Несоблюдение требований к условиям окружающей среды может привести к сокращению срока службы преобразователя частоты. Убедитесь, что требования к влажности воздуха, температуре и высоте над уровнем моря соблюдены.

Вибрационные и ударные воздействия

Преобразователь частоты удовлетворяет требованиям, предъявляемым к устройствам, монтируемым на стене или на полу в производственных помещениях, а также в щитах управления, закрепляемых болтами на стене или на полу.

Подробное описание различных окружающих условий см. в глава 8.4 Условия окружающей среды.

3.3 Установка

УВЕДОМЛЕНИЕ

Ошибка монтажа может привести к перегреву и снижению уровня производительности.

Охлаждение

- В верхней и нижней части преобразователя следует оставить зазор для доступа воздуха для охлаждения. Требования к зазорам для доступа воздуха см. в *Рисунок 3.2*.

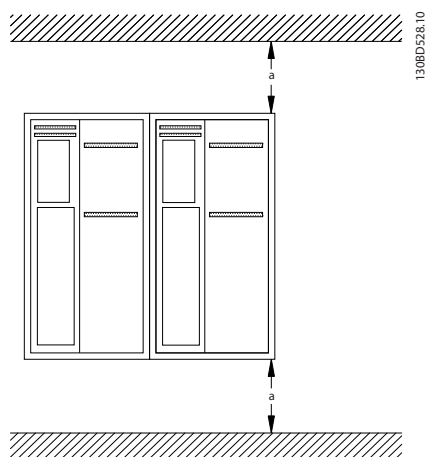


Рисунок 3.2 Свободное пространство для охлаждения верхней и нижней части устройства

Корпус	A2-A5	B1-B4	C1, C3	C2, C4
a [мм]	100	200	200	225

Таблица 3.1 Требования к минимальным зазорам для циркуляции воздуха

Подъем

- Чтобы определить способ безопасного подъема, проверьте массу устройства, см. *глава 8.9 Номинальная мощность, масса и размеры*.
- Убедитесь, что подъемное устройство подходит для выполнения этой задачи.
- В случае необходимости воспользуйтесь подъемно-транспортным оборудованием, краном или вилочным подъемником с такой номинальной мощностью, которая позволит переместить устройство.
- Для подъема устройства воспользуйтесь транспортными кольцами, если они входят в комплект поставки.

Установка

- Убедитесь, что место, подготовленное для монтажа, выдержит массу устройства. Преобразователи частоты могут быть установлены без зазора вплотную друг к другу.
- Установите устройство как можно ближе к двигателю. Кабели двигателя должны быть как можно более короткими.
- Для обеспечения надлежащей циркуляции охлаждающего воздуха установите устройство вертикально на устойчивую ровную поверхность или прикрепите к дополнительной задней панели.
- Если на устройстве имеются монтажные отверстия для настенного монтажа, используйте их.

Установка с использованием задней панели и реек

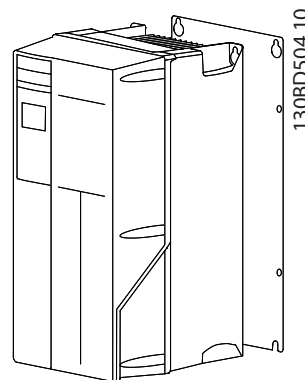


Рисунок 3.3 Правильная установка с использованием задней панели

УВЕДОМЛЕНИЕ

При монтаже на рейки требуется задняя панель.

УВЕДОМЛЕНИЕ

Корпуса А, В и С допускают установку вплотную друг к другу. Исключение: если используется комплект IP 21, необходимо устроить указанные ниже зазоры между корпусами.

- Для корпусов А2, А3, А4, В3, В4 и С3 минимальный зазор должен быть 50 мм.
- Для корпуса С4 минимальный зазор должен быть 75 мм.

3

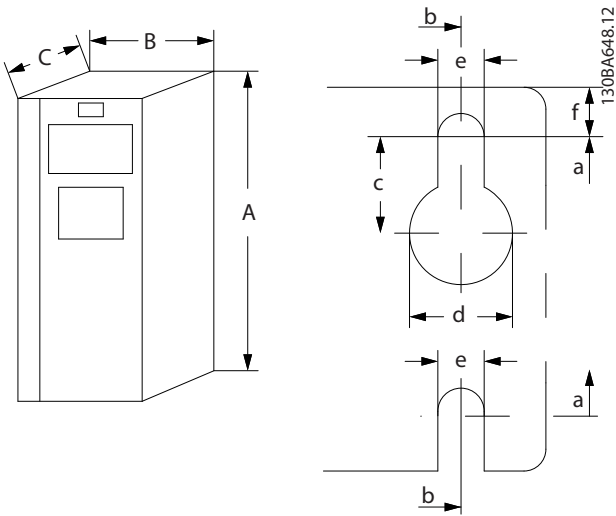


Рисунок 3.4 Верхнее и нижнее монтажные отверстия (см. глава 8.9 Номинальная мощность, масса и размеры)

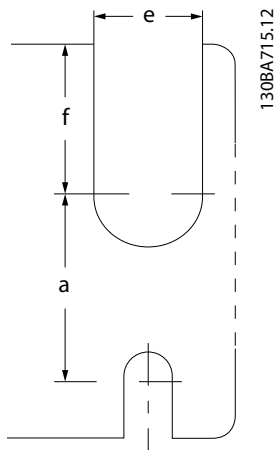


Рисунок 3.5 Верхнее и нижнее монтажные отверстия (B4, C3, C4)

4 Электрический монтаж

4.1 Инструкции по технике безопасности

Общие инструкции по технике безопасности см. в *глава 2 Техника безопасности*.

▲ВНИМАНИЕ!

ИНДУЦИРОВАННОЕ НАПРЯЖЕНИЕ

Индуктированное напряжение от выходных кабелей двигателей, проложенных рядом друг с другом, может зарядить конденсаторы оборудования даже при выключенном и изолированном оборудовании. Несоблюдение требований к раздельной прокладке выходных кабелей двигателя может привести к летальному исходу или серьезным травмам.

- Прокладывайте выходные кабели двигателя отдельно или
- используйте экранированные кабели.

▲ПРЕДУПРЕЖДЕНИЕ

ОПАСНОСТЬ ПОРАЖЕНИЯ ТОКОМ

Преобразователь частоты может вызвать появление постоянного тока в проводнике защитного заземления. Несоблюдение следующих рекомендаций приведет к тому, что RCD не сможет обеспечить необходимую защиту.

- Там, где для защиты от поражения электрическим током используется устройство защитного отключения (RCD), на стороне питания разрешается устанавливать RCD только типа В.

Защита от перегрузки по току

- В применениях с несколькими двигателями необходимо между преобразователем частоты и двигателем использовать дополнительные защитное оборудование, такое как устройства защиты от короткого замыкания или тепловая защита двигателя.
- Для защиты от короткого замыкания и перегрузки по току должны быть установлены входные предохранители. Если предохранители не устанавливаются производителем, их должен установить специалист во время монтажа. Максимальные номиналы предохранителей см. в *глава 8.8 Предохранители и автоматические выключатели*.

Тип и номинал провода

- Вся проводка должна соответствовать государственным и местным нормам и правилам в отношении сечения провода и температур окружающей среды.
- Рекомендованный провод подключения питания: Медный провод номиналом не ниже 75 °С.

Рекомендуемые типы и размеры проводов указаны в *глава 8.1 Электрические характеристики* и *глава 8.5 Технические характеристики кабелей*.

4.2 Монтаж с учетом требований ЭМС

Чтобы выполнить монтаж в соответствии с требованиями по ЭМС, следуйте указаниям в *глава 4.3 Заземление*, *глава 4.4 Схема подключений*, *глава 4.6 Подключение двигателя* и *глава 4.8 Подключение элементов управления*.

4.3 Заземление

▲ВНИМАНИЕ!

ОПАСНОСТЬ ТОКА УТЕЧКИ

Токи утечки превышают 3,5 мА. Неправильно выполненное заземление преобразователя частоты может привести к летальному исходу или серьезным травмам.

- Правильное заземление оборудования должно быть устроено сертифицированным специалистом-электромонтажником.

Электробезопасность

- Преобразователь частоты должен быть заземлен в соответствии с применимыми стандартами и директивами.
- Для проводки входного питания, двигателя и управляющей проводки используйте отдельные заземляющие провода.
- Запрещается совместно заземлять несколько преобразователей частоты с использованием последовательного подключения.
- Заземляющие провода должны быть как можно более короткими.
- Соблюдайте требования производителя двигателя, относящиеся к его подключению.
- Мин. поперечное сечение кабеля: 10 мм² (или 2 провода заземления номинального сечения, подключенные раздельно).

Монтаж в соответствии требованиями ЭМС

- Создайте электрический контакт между экраном кабеля и корпусом преобразователя частоты с помощью металлических кабельных уплотнений или зажимов, поставляемых с оборудованием (см. глава 4.6 Подключение двигателя).
- Для уменьшения электрических помех используйте многожильный провод.
- Не используйте скруток.

УВЕДОМЛЕНИЕ**ВЫРАВНИВАНИЕ ПОТЕНЦИАЛОВ**

Если потенциал заземления между преобразователем частоты и системой различаются между собой, имеется риск возникновения электрических помех. Установите кабели выравнивания потенциалов между компонентами системы. Рекомендуемое поперечное сечение кабеля: 16 мм².

4.4 Схема подключений

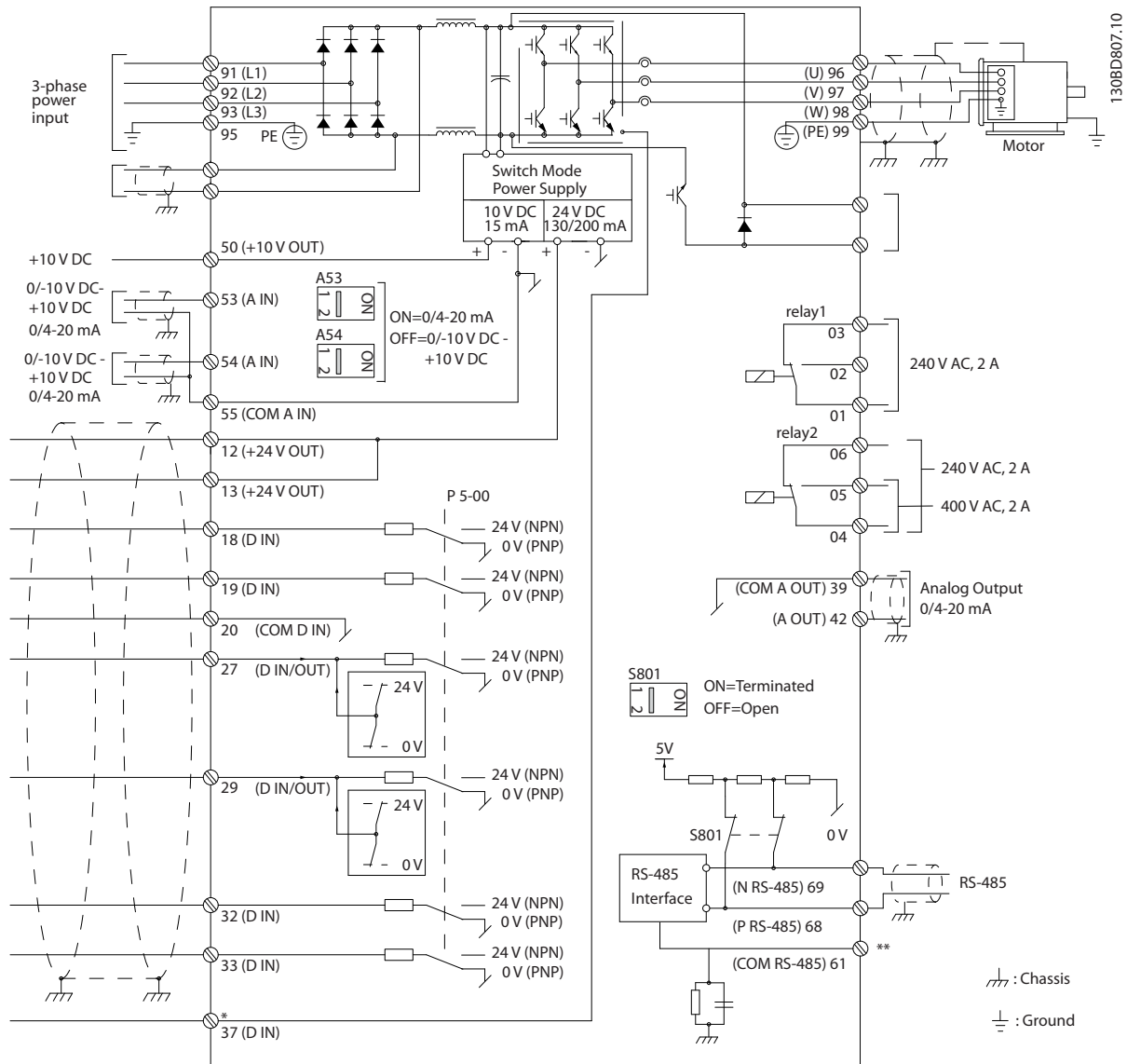


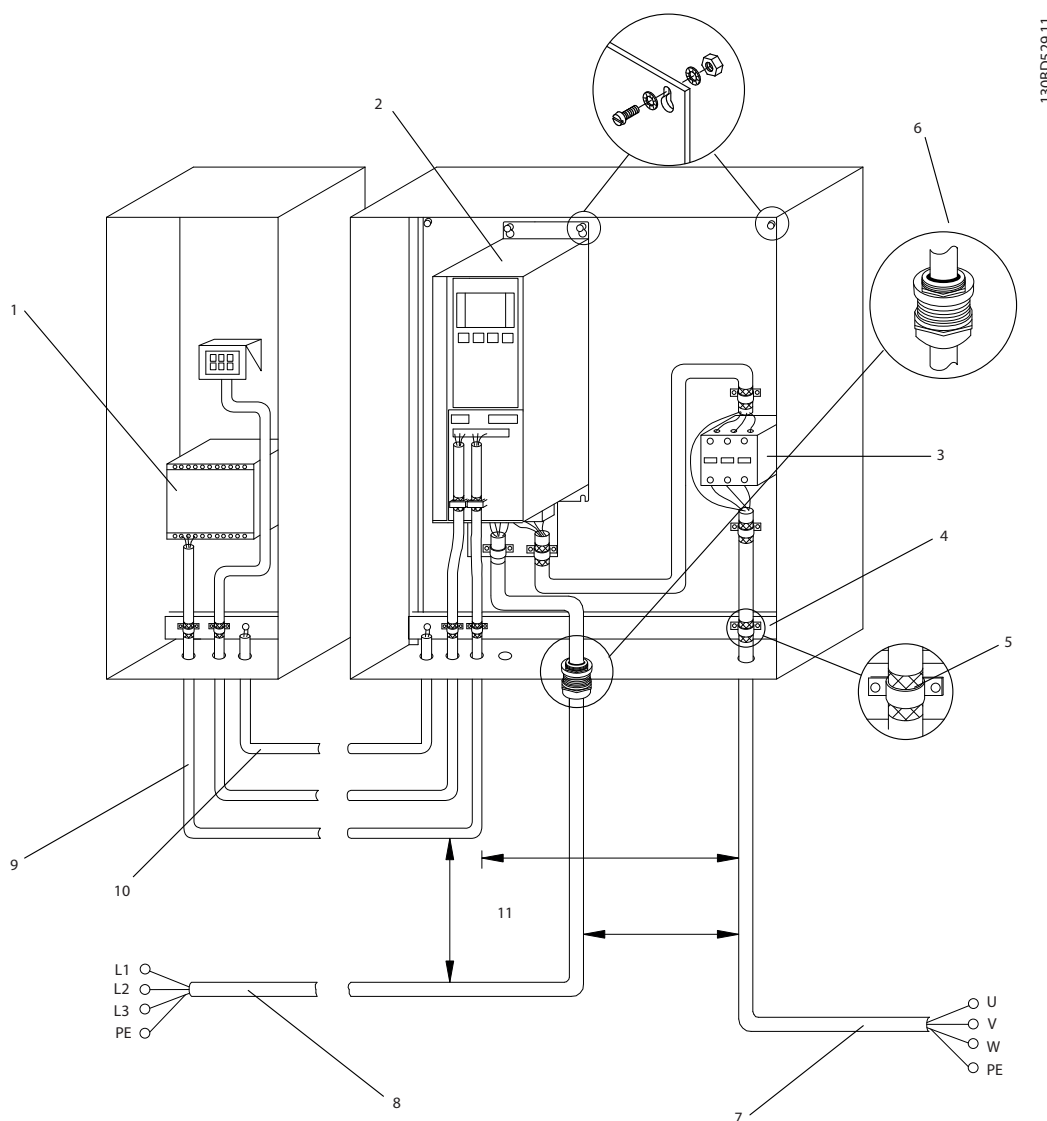
Рисунок 4.1 Схема основных подключений

A = аналоговый, D = цифровой

*Клемма 37 (опция) используется для функции безопасного отключения крутящего момента. Инструкции по установке функции безопасного отключения крутящего момента см. в *Инструкциях по эксплуатации функции безопасного отключения крутящего момента для преобразователей частоты VLT®*.

**Не подключайте экран кабеля.

4



1308D529.11

1	ПЛК	6	Кабельное уплотнение
2	Преобразователь частоты	7	Двигатель, 3 фазы и защитное заземление
3	Выходной контактор	8	Сеть, 3 фазы и усиленное защитное заземление
4	Рейка заземления (защитное заземление)	9	Проводка цепи управления
5	Кабельная изоляция (зачищена)	10	Выравнивающий кабель, минимум 16 мм ²

Рисунок 4.2 Электрическое подключение с учетом требований ЭМС

УВЕДОМЛЕНИЕ**ПОМЕХИ ЭМС**

В качестве кабелей двигателя и управления используйте экранированные кабели, прокладывая кабели входного питания, двигателя и управления отдельно. Несоблюдение требований к изоляции силовых кабелей, кабелей двигателя и кабелей цепи управления может привести к непредусмотренным ситуациям и снижению эффективности работы оборудования. Минимальное расстояние между кабелями управления, двигателя и питания составляет 200 мм.

4.5 Доступ

- Снимите крышку с помощью отвертки (см. Рисунок 4.3) или ослабив крепежные винты (см. Рисунок 4.4).

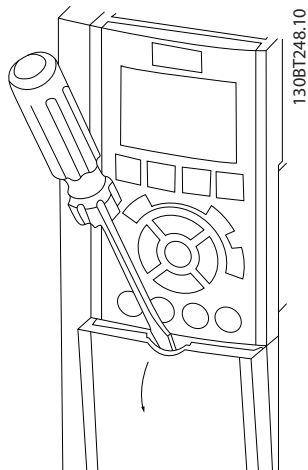


Рисунок 4.3 Доступ к проводке в корпусах IP20 и IP21

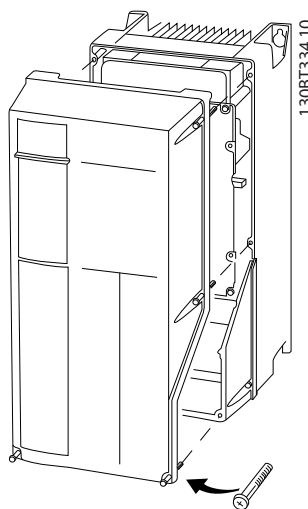


Рисунок 4.4 Доступ к проводке в корпусах IP55 и IP66

Перед затяжкой крышек см. Таблица 4.1.

Корпус	IP55	IP66
A4/A5	2	2
B1/B2	2,2	2,2
C1/C2	2,2	2,2
В корпусах A2/A3/B3/B4/C3/C4 нет болтов, требующих затягивания.		

Таблица 4.1 Моменты затяжки для крышек [Н·м]

4.6 Подключение двигателя

▲ВНИМАНИЕ!

ИНДУЦИРОВАННОЕ НАПРЯЖЕНИЕ

Индуктированное напряжение от выходных кабелей двигателей, проложенных рядом друг с другом, может зарядить конденсаторы оборудования даже при выключенном и изолированном оборудовании. Несоблюдение требований к раздельной прокладке выходных кабелей двигателя может привести к летальному исходу или серьезным травмам.

- Прокладывайте выходные кабели двигателя отдельно или
- используйте экранированные кабели.
- Используйте кабель размера, рекомендуемого государственными и местными нормами электробезопасности. Сведения о максимальных размерах проводов см. в глава 8.1 Электрические характеристики.
- Соблюдайте требования производителя двигателя, относящиеся к его подключению.
- Заглушки проводки двигателя или панели доступа имеются на дне корпусов, соответствующих стандарту IP21 (NEMA1/12) и выше.
- Запрещается подключать пусковое устройство или устройство переключения полярности (например двигатель Даландера или асинхронный электродвигатель с контактными кольцами) между преобразователем частоты и двигателем.

Процедура

- Зачистите часть внешней изоляции кабеля.
- Поместите зачищенный провод под кабельный зажим, чтобы установить механический и электрический контакт между экраном кабеля и землей.
- Подключите кабель заземления к ближайшей клемме заземления в соответствии с инструкциями по заземлению в глава 4.3 Заземление, см. Рисунок 4.5.
- Подключите проводку трехфазного двигателя к клеммам 96 (U), 97 (V) и 98 (W), см. Рисунок 4.5.
- Затяните клеммы в соответствии с данными в глава 8.7 Моменты затяжки соединений.

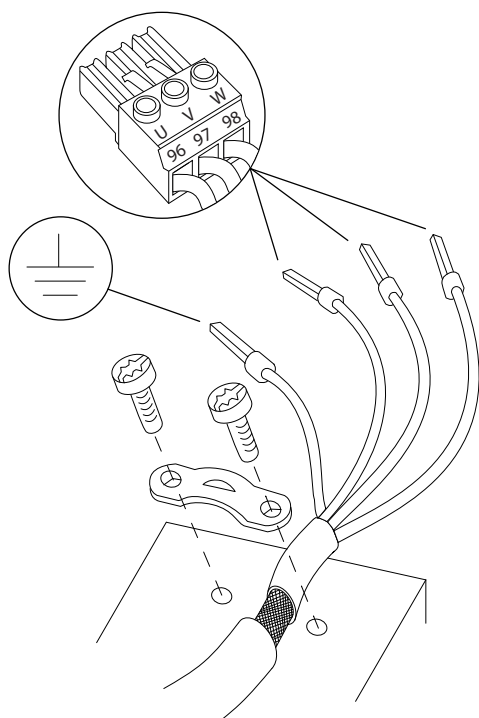


Рисунок 4.5 Подключение двигателя

На Рисунок 4.6 показано подключение сетевого питания, двигателя и заземления для базовых преобразователей частоты. Фактические конфигурации отличаются для разных типов устройств и дополнительного оборудования.

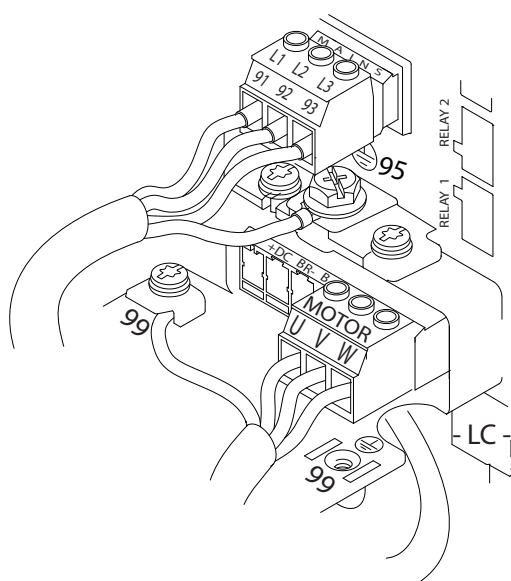


Рисунок 4.6 Пример подключения кабелей двигателя, силовых кабелей и заземления

1308D531.10

4.7 Подключение сети переменного тока.

- Размер проводов зависит от входного тока преобразователя частоты. Сведения о максимальных размерах проводов см. в *глава 8.1 Электрические характеристики*.
- Используйте кабель размера, рекомендуемого государственными и местными нормами электробезопасности.

Процедура

1. Подключите провода 3-фазного входного питания переменного тока к клеммам L1, L2 и L3 (см. Рисунок 4.6).
2. В зависимости от конфигурации оборудования входное питание подключается к силовым входным клеммам или к входному разъединителю.
3. Заземлите кабель в соответствии с инструкциями по заземлению в *глава 4.3 Заземление*.
4. При питании от сети, изолированной от земли (IT-сеть или плавающий треугольник) или от сети TT/TN-S с заземленной ветвью (заземленный треугольник), установите для пар. 14-50 *Фильтр ВЧ-помех* значение [0] *Выкл.* во избежание повреждения промежуточной цепи и для уменьшения емкостных токов на землю согласно стандарту IEC 61800-3.

4.8 Подключение элементов управления

- Необходимо изолировать провода подключения элементов управления от высоковольтных компонентов преобразователя частоты.
- Если преобразователь частоты подключен к термистору, провода цепи управления данного термистора должны быть экранированы и иметь усиленную/двойную изоляцию. Рекомендуется использовать источник питания 24 В пост. тока.

1308B920.10

4.8.1 Типы клемм управления

На *Рисунок 4.7* и *Рисунок 4.8* показаны съемные разъемы преобразователя частоты. Функции клемм и настройки по умолчанию приведены в *Таблица 4.2*.

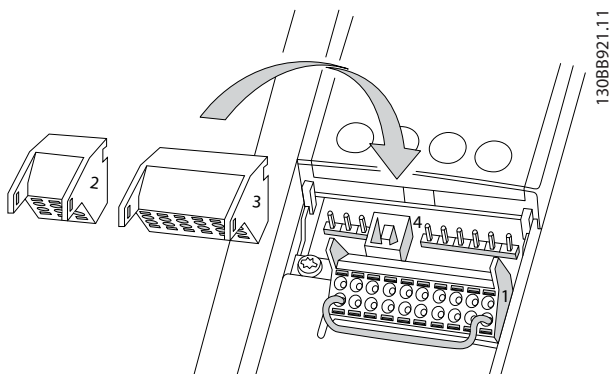


Рисунок 4.7 Расположение клемм управления

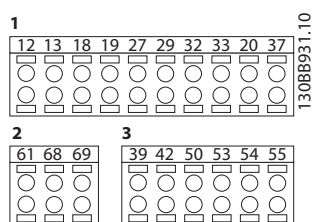


Рисунок 4.8 Номера клемм

- **Разъем 1** содержит четыре программируемые клеммы цифровых входов, две дополнительные цифровые клеммы, программируемые для использования с цифровыми входами либо цифровыми выходами, клемму питания 24 В пост. тока и общую клемму для дополнительного пользовательского источника питания 24 В пост. тока.
- **Разъем 2** содержит клеммы (+) 68 и (-) 69 для интерфейса последовательной связи RS-485.
- **Разъем 3** содержит два аналоговых входа, один аналоговый выход, клемму питания 10 В пост. тока и общие клеммы для входов и выходов.
- **Разъем 4** представляет собой порт USB для использования с Средство конфигурирования МСТ 10.

Цифровые входы/выходы			
Клемма	Параметр	Установка по умолчанию	Описание
12, 13	-	+24 В пост. тока	Напряжение питания 24 В пост. тока. Максимальный выходной ток составляет 200 мА для всех нагрузок 24 В. Используется для цифровых входов и внешних датчиков.
18	5-10	[8] Пуск	Цифровые входы.
19	5-11	[10] Реверс	
32	5-14	[39] Днев./ноч. контроль	
33	5-15	[0] Не используется	
27	5-12	[2] Выбег, инверсный	Могут выбираться в качестве цифрового входа или выхода. По умолчанию настроены в качестве входов.
29	5-13	[0] Не используется	
20	-		Общая клемма для цифровых входов и потенциал 0 В для питания 24 В.
37	-	Безопасное отключение крутящего момента (STO)	(Дополнительная функция) Безопасный вход. Используется для STO
Аналоговые входы/выходы			
39	-		Общий контакт для аналогового выхода
42	6-50	[100] Вых. частота	Программируемый аналоговый выход. Аналоговый сигнал 0–20 мА или 4–20 мА при макс. 500 Ом
50	-	+10 В пост. тока	Напряжение питания 10 В пост. тока, аналоговые входы. Максимум 15 мА, обычно используется для подключения потенциометра или термистора.
53	6-1*	Задание	Аналоговый вход.
54	6-2*	Обратная связь	Могут выбираться для напряжения или тока. Переключатели А53 и А54 используются для выбора мА или В.

Цифровые входы/выходы			
Клемма	Параметр	Установка по умолчанию	Описание
55	-		Общий для аналогового входа
Последовательная связь			
61	-		Встроенный резистивно-емкостной фильтр для экрана кабеля. Используется ТОЛЬКО для подключения экрана при наличии проблем с ЭМС.
68 (+)	8-3*		Интерфейс RS-485.
69 (-)	8-3*		Для контактного сопротивления предусмотрен переключатель платы управления.
Реле			
01, 02, 03	5-40	[2] Привод готов	Выход реле типа Form C. Используется для подключения напряжения переменного и постоянного тока, а также резистивных и индуктивных нагрузок.
04, 05, 06	5-40	[5] Работа	

Таблица 4.2 Описание клемм

Дополнительные клеммы:

- 2 выхода реле типа Form C. Расположение выходов зависит от конфигурации преобразователя частоты.
- Клеммы, расположенные на встроенном дополнительном оборудовании. См. руководство к соответствующему дополнительному оборудованию.

4.8.2 Подключение к клеммам управления

Для облегчения монтажа разъемы клемм управления можно отсоединять от преобразователя частоты, как показано на Рисунок 4.7.

УВЕДОМЛЕНИЕ

Для сведения помех к минимуму провода цепи управления должны быть как можно более короткими и должны быть проложены отдельно от высоковольтных кабелей.

1. Разомкните контакт, вставив небольшую отвертку в прорезь, расположенную над контактом, и подтолкнув отвертку немного вверх.

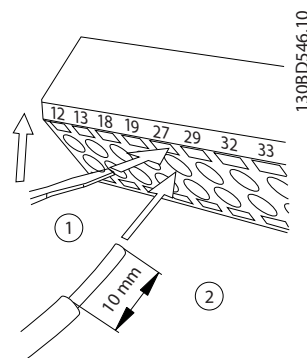


Рисунок 4.9 Подключение проводов цепи управления

2. Вставьте зачищенный управляющий провод в контакт.
3. Выньте отвертку для фиксации провода управления в контакте.
4. Убедитесь в том, что контакт надежно закреплен. Слабый контакт может привести к сбоям в работе оборудования или к снижению рабочих характеристик.

Размеры проводки для клемм управления см. в глава 8.5 Технические характеристики кабелей, а типовые подключения элементов управления — в глава 6 Примеры настройки для различных применений.

4.8.3 Разрешение работы двигателя (клемма 27)

Между клеммами 12 (или 13) и 27 может понадобиться перемычка для работы преобразователя частоты с запрограммированными значениями заводских настроек по умолчанию.

- Клемма 27 цифрового выхода служит для получения команды внешней блокировки 24 В постоянного тока. Во многих случаях применения пользователь подключает внешнее устройство блокировки к клемме 27.
- Если устройство блокировки отсутствует, соедините перемычкой клемму управления 12 (рекомендуется) или 13 с клеммой 27. Это позволит передать внутренний сигнал 24 В на клемму 27.
- При отображении в строке состояния в нижней части LCP надписи AUTO REMOTE COAST (АВТОМАТИЧЕСКИЙ УДАЛЕННЫЙ СИГНАЛ ОСТАНОВА ВЫБЕГОМ) устройство готово к работе, но не хватает входного сигнала на клемме 27.
- При заводской установке дополнительного оборудования с подключением на клемму 27 не удаляйте эту проводку.

УВЕДОМЛЕНИЕ

Преобразователь частоты не может работать без сигнала на клемме 27, за исключением случаев, когда клемма 27 перепрограммирована.

4.8.4 Выбор входа по току/напряжению (переключатели)

Клеммы аналоговых входов 53 и 54 можно назначить как для работы с входными сигналами напряжения (0–10 В), так и с входными сигналами тока (0/4–20 мА)

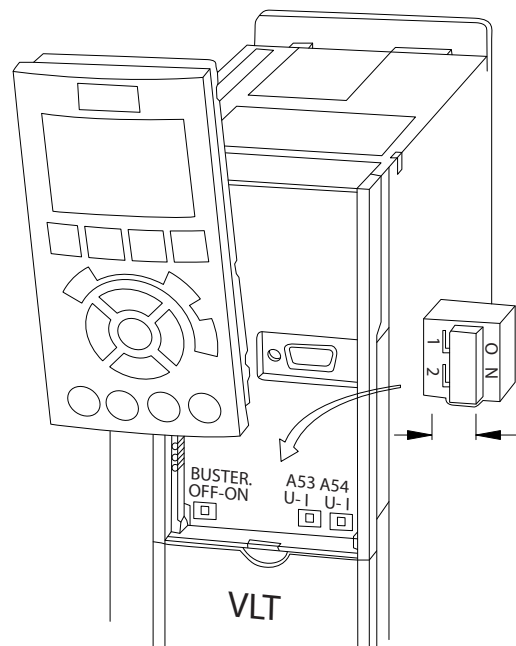
Значения параметров по умолчанию

- Клемма 53: сигнал обратной связи в разомкнутом контуре (см. 16-61 Клемма 53, настройка переключателя).
- Клемма 54: сигнал обратной связи в замкнутом контуре (см. 16-63 Клемма 54, настройка переключателя).

УВЕДОМЛЕНИЕ

Перед изменением положения переключателя отключите преобразователь частоты от сети.

1. Снимите панель местного управления (см. Рисунок 4.10).
2. Снимите любое дополнительное оборудование, закрывающее переключатели.
3. Для выбора типа сигнала используются переключатели A53 и A54. U используется для выбора напряжения, I — для выбора тока.



130BD530.10

4

Рисунок 4.10 Расположение переключателей клемм 53 и 54

4.8.5 Безопасное отключение крутящего момента (STO)

Для работы функции безопасного отключения крутящего момента необходимо наличие дополнительной проводки для преобразователя частоты, подробнее см. *Инструкции по эксплуатации функции безопасного отключения крутящего момента для преобразователей частоты Danfoss VLT®*.

4.8.6 Интерфейс последовательной связи RS-485

Подключите провода интерфейса последовательной связи RS-485 к клеммам (+) 68 и (-) 69.

- Рекомендуется использовать экранированный кабель последовательной связи.
- Правильное устройство заземления см. в главе 4.3 Заземление.

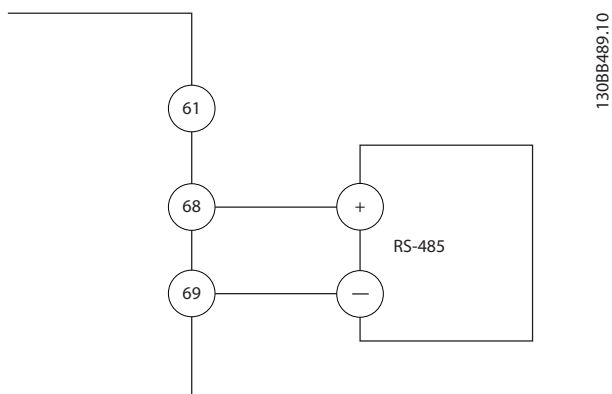


Рисунок 4.11 Схема подключения проводов последовательной связи

Для базовой настройки последовательной связи выберите следующие параметры:

1. Тип протокола в 8-30 *Протокол*.
 2. Адрес преобразователя частоты в 8-31 *Адрес*.
 3. Скорость передачи в 8-32 *Скорость передачи данных*.
- Протоколы связи встроены в преобразователь частоты.
 - [0] FC
 - [1] FC/MC
 - [2] Modbus RTU
 - [3] Metasys N2
 - [9] Опц FC
 - Функции можно программировать удаленно с использованием программного обеспечения протокола и подключения RS-485 либо через группу параметров 8-** *Связь и доп. устр.*
 - Выбор конкретного протокола связи приводит к изменению параметров, заданных по умолчанию, для соблюдения спецификаций данного протокола и активации специализированных параметров этого протокола.
 - В преобразователь частоты можно устанавливать дополнительные платы для поддержки дополнительных протоколов связи. Инструкция по установке и эксплуатации дополнительных плат находится в документации к ним.

4.9 Перечень монтажных проверок

Перед включением устройства в сеть проведите полный осмотр системы, как описано в *Таблица 4.3*. После завершения каждой проверки сделайте соответствующую отметку в списке.

Осматриваемый компонент	Описание	<input checked="" type="checkbox"/>
Вспомогательное оборудование	<ul style="list-style-type: none"> Изучите вспомогательное оборудование, переключатели, разъединители, входные плавкие предохранители/автоматические выключатели, которые могут быть установлены на стороне подключения питания к преобразователю или на стороне подключения к двигателю. Убедитесь, что они готовы к работе в режиме полной скорости. Проверьте установку и функции датчиков, используемых для подачи сигналов обратной связи на преобразователь частоты. Отключите от двигателя все конденсаторы компенсации коэффициента мощности. Отрегулируйте конденсаторы компенсации коэффициента мощности со стороны сети и убедитесь, что они демпфированы. 	
Прокладка кабелей	<ul style="list-style-type: none"> Убедитесь, что кабели двигателя и проводка цепи управления разделены или экранированы или находятся в трех разных металлических кабелепроводах для изоляции высокочастотных помех. 	
Подключение элементов управления	<ul style="list-style-type: none"> Убедитесь в отсутствии поврежденных кабелей или слабых соединений. Проверьте, изолирована ли проводка управления от проводов питания и кабелей двигателя; это необходимо для защиты от помех. Если требуется, проверьте источник питания для подаваемых сигналов. Рекомендуется использовать экранированный кабель или витую пару. Убедитесь в правильной заделке экрана кабеля. 	
Зазоры для охлаждения	<ul style="list-style-type: none"> Измерьте зазоры сверху и снизу устройства и убедитесь, что они достаточны для циркуляции охлаждающего воздуха, см. <i>глава 3.3 Установка</i>. 	
Условия окружающей среды	<ul style="list-style-type: none"> Убедитесь, что требования к условиям окружающей среды соблюдены. 	
Предохранители и автоматические выключатели	<ul style="list-style-type: none"> Необходимо использовать только подходящие предохранители или автоматические выключатели. Убедитесь, что все предохранители надежно установлены и готовы к работе, а все автоматические выключатели находятся в разомкнутом положении. 	
Заземление	<ul style="list-style-type: none"> Убедитесь в надежности затяжки контактов подключения заземления и в отсутствии окислений. Заземление на кабелепровод или монтаж задней панели на металлическую поверхность не является достаточным заземлением. 	
Подходящие и отходящие провода питания	<ul style="list-style-type: none"> Убедитесь в надежности соединений. Убедитесь в том, что кабели двигателя и сетевые кабели прокладываются в отдельных кабелепроводах либо используются изолированные экранированные кабели. 	
Внутренние компоненты панели	<ul style="list-style-type: none"> Проверьте внутренние компоненты на предмет наличия грязи, металлической стружки, влаги и коррозии. Убедитесь, что устройство установлено на неокрашенной металлической поверхности. 	
Переключатели	<ul style="list-style-type: none"> Убедитесь, что все переключатели и разъединители установлены в требуемое положение. 	
Вибрация	<ul style="list-style-type: none"> Убедитесь в том, что устройство установлено неподвижно либо при необходимости используются амортизирующие устройства. Проверьте оборудование на предмет чрезмерных вибраций. 	

Таблица 4.3 Перечень монтажных проверок

▲ ПРЕДУПРЕЖДЕНИЕ

**ПОТЕНЦИАЛЬНАЯ ОПАСНОСТЬ В СЛУЧАЕ
ВНУТРЕННЕГО ОТКАЗА**

Опасность травмирования персонала в случае
неправильного закрытия преобразователя частоты.

- Перед включением в сеть убедитесь, что все защитные крышки установлены на свои места и надежно закреплены.

4

5 Ввод в эксплуатацию

5.1 Инструкции по технике безопасности

Общие инструкции по технике безопасности см. в главе 2 *Техника безопасности*.

▲ВНИМАНИЕ!

ВЫСОКОЕ НАПРЯЖЕНИЕ!

Подключенные к сети переменного тока преобразователи частоты находятся под высоким напряжением. Несоблюдение этого требования может привести к летальному исходу или получению серьезных травм.

- Монтаж, пусконаладочные работы и обслуживание должны осуществляться только квалифицированным персоналом.

Перед подключением к сети питания:

1. Закройте крышку надлежащим образом.
2. Убедитесь, что все кабельные уплотнения надежно затянуты.
3. Убедитесь, что входное питание устройства ВЫКЛЮЧЕНО и заблокировано. Разъединители преобразователя частоты сами по себе не являются достаточным средством изоляции входного питания.
4. Убедитесь, что на входных клеммах L1 (91), L2 (92), и L3 (93), а также в линиях «фаза – фаза» и «фаза – земля» отсутствует напряжение.
5. Убедитесь в отсутствии напряжения на выходных клеммах 96 (U), 97 (V), and 98 (W), а также в линиях «фаза-фаза» и «фаза-земля».
6. Убедитесь в цельности цепи электродвигателя, измерив значение сопротивления в точках U–V (96–97), V–W (97–98) и W–U (98–96).
7. Убедитесь в надлежащем заземлении преобразователя частоты и двигателя.
8. Осмотрите преобразователь частоты на предмет надежного подключения к клеммам.
9. Убедитесь, что напряжение питания соответствует напряжению преобразователя частоты и двигателя.

5.2 Подключение к сети питания

▲ВНИМАНИЕ!

НЕПРЕДНАМЕРЕННЫЙ ПУСК

Если преобразователь частоты подключен к сети переменного тока, двигатель может запуститься в любой момент, что может привести к летальному исходу, получению серьезных травм или к повреждению оборудования или имущества. Двигатель может запуститься с внешнего переключателя, посредством команды по шине последовательной связи, с использованием входного сигнала задания с LCP либо после устранения неисправности.

- Всегда отсоединяйте преобразователь частоты от сети, когда для обеспечения безопасности персонала требуется защита от непреднамеренного пуска.
- Прежде чем программировать параметры, нажмите на LCP кнопку [Off] (Выкл.).
- Преобразователь частоты, двигатель и любое подключенное оборудование должны быть в состоянии готовности к работе, когда преобразователь частоты подключен к сети переменного тока.

Подайте напряжение на преобразователь частоты, выполнив следующие действия.

1. Убедитесь, что входное напряжение находится в пределах 3 % от номинального. В противном случае следует откорректировать входное напряжение перед выполнением дальнейших действий. Повторите процедуру после корректировки напряжения.
2. Убедитесь, что все подключения дополнительного оборудования, при его наличии, соответствуют сфере его применения.
3. Убедитесь, что все регуляторы оператора переведены в положение ВЫКЛ. Двери панели должны быть закрыты, либо должна быть установлена крышка.
4. Подключите питание к устройству. НЕ запускайте преобразователь частоты на данном этапе. Если используются разъединители, переведите их в положение ВКЛ. для подачи питания на преобразователь частоты.

УВЕДОМЛЕНИЕ

Если в строке состояния в нижней части LCP отображается сообщение AUTO REMOTE COASTING (Автоматический удаленный сигнал останова выбегом) или *Аварийный сигнал 60, Внешн.блокировка*, устройство готово к работе, но не хватает входного сигнала на клемме, например, 27. Подробнее см. в *глава 4.8.3 Разрешение работы двигателя (клемма 27)*.

5.3 Работа панели местного управления

5.3.1 Панель местного управления

Панель местного управления (LCP) представляет собой комбинацию дисплея и клавиатуры и расположена на передней части преобразователя.

LCP выполняет несколько пользовательских функций:

- Пуск, останов и регулирование скорости в режиме местного управления.
- Отображение рабочих данных, состояния, предупреждений и оповещений.
- Программирование функций преобразователя частоты.
- Ручной сброс преобразователя частоты после сбоя, если автоматический сброс отключен.

УВЕДОМЛЕНИЕ

Для использования ПК в процессе ввода в эксплуатацию установите Средство конфигурирования MCT 10. Это программное обеспечение можно загрузить из Интернета (базовая версия) или заказать с использованием номера для заказа 130B1000 (версия с расширенными возможностями). Для получения дополнительных сведений и загрузки ПО см. www.danfoss.com/BusinessAreas/DrivesSolutions/Software+MCT10/MCT10+Downloads.htm.

5.3.2 Вид LCP

LCP разделена на четыре функциональные зоны (см. *Рисунок 5.1*).

- A. Область экрана
- B. Кнопки меню дисплея
- C. Навигационные кнопки и световые индикаторы (светодиоды)
- D. Кнопки управления и сброса

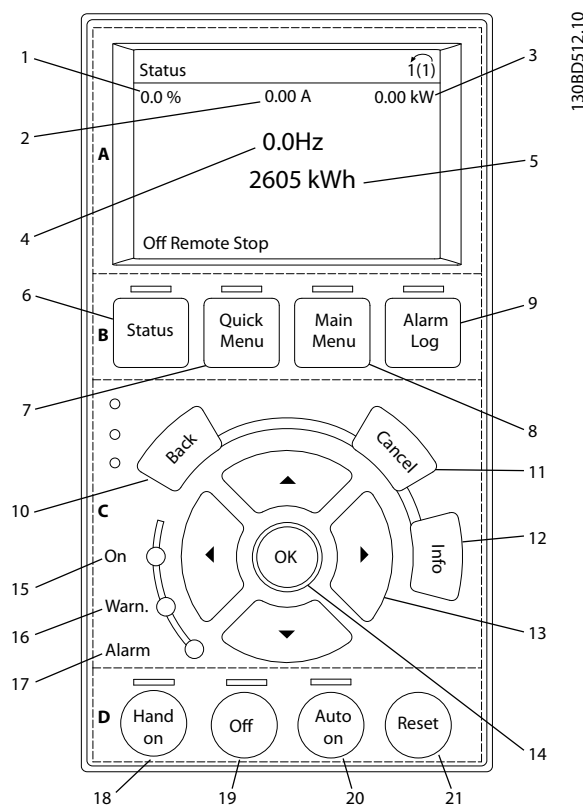


Рисунок 5.1 Панель местного управления (LCP)

A. Область экрана

Дисплей включается при подключении преобразователя частоты к сети питания, клемме шины постоянного тока или внешнему источнику питания 24 В.

Отображаемая на LCP информация может быть настроена в соответствии с требованиями конкретного применения. Выберите дополнительное оборудование в быстром меню Q3-13 *Настройки дисплея*.

Выноска	Дисплей	Номер параметра	Настройка по умолчанию
1	1.1	0-20	Задание, %
2	1.2	0-21	Ток двигателя
3	1.3	0-22	Мощность [кВт]
4	2	0-23	Частота
5	3	0-24	Счетчик киловатт-часов

Таблица 5.1 Пояснения к Рисунок 5.1 Область экрана

В. Кнопки меню дисплея

Кнопки меню обеспечивают доступ к установке параметров, позволяют переключать режимы дисплея состояния во время работы и просматривать данные журнала отказов.

Выноска	Кнопка	Функция
6	Status (Состояние)	Выводит на дисплей рабочую информацию.
7	Quick Menu (Быстрое меню)	Позволяет получить доступ к инструкциям по программированию параметров для выполнения первичной настройки, а также подробным инструкциям для различных применений.
8	Main Menu (Главное меню)	Открывает доступ ко всем параметрам программирования.
9	Alarm Log (Журнал аварийных сигналов)	Отображает список текущих предупреждений, 10 последних аварийных сигналов и журнал учета технического обслуживания.

Таблица 5.2 Пояснения к Рисунок 5.1 Кнопки меню дисплея

С. Кнопки навигации и световые индикаторы (светодиоды).

Кнопки навигации используются для программирования функций и перемещения курсора на дисплее. При помощи навигационных кнопок можно также контролировать скорость в режиме местного (ручного) управления. В этой зоне также расположены три световых индикатора состояния преобразователя частоты.

Выноска	Кнопка	Функция
10	Back (Назад)	Позволяет возвратиться к предыдущему шагу или списку в структуре меню.
11	Cancel (Отмена)	Аннулирует последнее внесенное изменение или команду, пока режим дисплея не изменен.
12	Info (Информация)	Нажмите для описания отображаемой функции.
13	Кнопки навигации	Позволяют перемещаться по пунктам меню.
14	OK	Используется для доступа к группам параметров или для подтверждения выбора.

Таблица 5.3 Пояснения к Рисунок 5.1 Навигационные кнопки

Выноска	Индикатор	Цвет	Функция
15	ON (ВКЛ.)	Зеленый	Светодиод включения ON (ВКЛ.) горит, когда на преобразователь частоты поступает напряжение питания от сети с шины постоянного тока или от внешнего источника питания 24 В.
16	WARN (ПРЕДУПР.)	Желтый	При возникновении условия предупреждения загорается желтый светодиод предупреждения WARN (ПРЕДУПР.) и на дисплее появляется текст, описывающий проблему.
17	ALARM (АВАР. СИГНАЛ)	Красный	Условие наличия неисправности активирует мигающий красный светодиод и отображение текстового описания аварийного сигнала.

Таблица 5.4 Пояснения к Рисунок 5.1 Световые индикаторы (светодиоды)

D. Кнопки управления и светодиоды

Кнопки управления находятся в нижней части LCP.

Выноска	Кнопка	Функция
18	Hand On (Ручной пуск)	Запускает преобразователь частоты в режиме местного управления. <ul style="list-style-type: none"> Внешний сигнал останова, подаваемый входом управления или посредством последовательной связи, блокирует включенный режим местного управления.
19	Off (Выкл.)	Останавливает двигатель без отключения питания преобразователя частоты.
20	Auto On (Автоматический пуск)	Переводит систему в режим дистанционного управления. <ul style="list-style-type: none"> Отвечает на внешнюю команду запуска, переданную с клемм управления или посредством последовательной связи.
21	Reset (Сброс)	Выполняет сброс преобразователя частоты вручную после устранения сбоя.

Таблица 5.5 Пояснения к Рисунок 5.1 Кнопки управления и кнопка сброса

УВЕДОМЛЕНИЕ

Контрастность дисплея можно отрегулировать путем одновременного нажатия кнопок [Status] (Состояние) и [▲]/[▼].

5.3.3 Настройки параметров

Правильное программирование устройства согласно применению зачастую подразумевает настройку функций в нескольких связанных между собой параметрах. Сведения о параметрах см. в *глава 9.2 Структура меню параметров*.

Данные программирования хранятся внутри преобразователя частоты.

- Данные можно загрузить в память LCP как резервную копию.
- Для загрузки данных в другой преобразователь частоты подключите к нему LCP и загрузите хранящиеся настройки.
- Возврат преобразователя частоты к настройкам по умолчанию не приводит к изменению данных, хранящихся в памяти LCP.

5.3.4 Загрузка/выгрузка данных в LCP и из LCP

1. Нажмите [Off] (Выкл.) для остановки двигателя перед загрузкой или выгрузкой данных.
2. Нажатием кнопки [Main Menu] (Главное меню) перейдите в главное меню, выберите *0-50 Копирование с LCP* и нажмите кнопку [OK].
3. Выберите [1] *Все в LCP*, чтобы загрузить данные в LCP или [2] *Все из LCP*, чтобы загрузить данные из LCP.
4. Нажмите [OK]. Индикатор выполнения операции показывает процесс загрузки/выгрузки.
5. Нажмите [Hand On] (Ручной пуск) или [Auto On] (Автоматический пуск) для возврата к нормальному режиму работы.

5.3.5 Изменение настроек параметров

Значения параметров можно просматривать и изменять через [Quick Menu] (Быстрое меню) или [Main Menu] (Главное меню). Кнопка [Quick Menu] (Быстрое меню) обеспечивает доступ только к ограниченному числу параметров.

1. Нажмите кнопку [Quick Menu] (Быстрое меню) или [Main Menu] (Главное меню) на LCP.
2. Для перехода между группами параметров используйте кнопки со стрелками [▲] [▼]. Нажмите [OK], чтобы выбрать группу.
3. Для перехода между параметрами используйте кнопки со стрелками [▲] [▼]. Для выбора параметра нажмите [OK].
4. Для изменения значения параметра нажимайте кнопки со стрелками [▲] [▼].
5. Для перехода между разрядами в числовых значениях параметров используйте кнопки со стрелками [◀] [▶] в режиме редактирования параметра.
6. Чтобы принять новое значение, нажмите кнопку [OK].
7. Двойное нажатие кнопки [Back] (Назад) позволяет перейти в меню Status (Состояние), а нажатие кнопки [Main Menu] (Главное меню) позволяет перейти в главное меню.

Просмотр изменений

В *быстром меню Q5 – Changes Made (Выполненные изменения)* отображаются все параметры, которые были изменены по сравнению с заводскими настройками.

- В этом списке показаны только параметры, которые были изменены в изменяемом в настоящее время наборе.
- Параметры, которые были сброшены к значениям по умолчанию, не указаны.
- Сообщение *Empty* указывает, что измененных параметров нет.

5.3.6 Восстановление настроек по умолчанию**УВЕДОМЛЕНИЕ**

Существует риск потери запрограммированных параметров, данных двигателя, параметров локализации и записей мониторинга и восстановления всех параметров до значений по умолчанию. Перед инициализацией выгрузите данные в LCP, чтобы иметь их резервную копию.

Восстановление настроек по умолчанию для параметров преобразователя частоты выполняется путем инициализации преобразователя частоты. Инициализация осуществляется через пар. *14-22 Режим работы* (рекомендуется) или вручную.

- При инициализации с использованием *14-22 Режим работы* не сбрасываются данные преобразователя частоты, такие как часы работы, параметры последовательной связи, настройки персонального меню, журнал регистрации отказов, журнал аварийных сигналов и прочие функции мониторинга.
- Инициализация вручную аннулирует все данные двигателя, программирования, локализации и мониторинга и восстанавливает настройки по умолчанию.

Рекомендуемый порядок инициализации, с применением *14-22 Режим работы*

1. Дважды нажмите [Main Menu] (Главное меню) для доступа к параметрам
2. Прокрутите меню до строки *14-22 Режим работы* и нажмите [OK].
3. Выберите *Инициализация* и нажмите [OK].
4. Отключите электропитание преобразователя и подождите, пока не погаснет дисплей.
5. Подключите питание к устройству.

В ходе запуска установки параметров восстанавливаются до заводских. Это может занять немного больше времени, чем обычно.

6. На дисплее отображается Аварийный сигнал 80.
7. Нажмите [Reset] (Сброс) для возврата в рабочий режим.

Процедура при инициализации вручную

1. Отключите электропитание преобразователя и подождите, пока не погаснет дисплей.
2. Нажмите и удерживайте кнопки [Status] (Состояние), [Main Menu] (Главное меню) и [OK] и одновременно включите устройство в сеть (приблизительно 5 с или пока не послышится щелчок и вентилятор не начнет работать).

Во время запуска по умолчанию восстанавливаются заводские настройки. Это может занять немного больше времени, чем обычно.

При ручной инициализации сброс следующей информации в преобразователе частоты не выполняется.

- *15-00 Время работы в часах*
- *15-03 Кол-во включений питания*
- *15-04 Кол-во перегревов*
- *15-05 Кол-во перенапряжений*

5.4 Базовое программирование

5.4.1 Пусконаладка с использованием SmartStart

Мастер SmartStart позволяет быстро настроить основные параметры двигателя и приложения.

- При первом включении питания или после инициализации преобразователя частоты SmartStart запускается автоматически.
- Следуйте инструкциям на экране до завершения пусконаладки преобразователя частоты. Чтобы запустить SmartStart повторно, выберите соответствующую команду в *быстром меню Q4 - SmartStart*.
- В случае пусконаладки без использования мастера SmartStart см. *глава 5.4.2 Пусконаладка через [Main Menu] (Главное меню) или Руководство по программированию*.

УВЕДОМЛЕНИЕ

Для настройки с применением SmartStart необходимо знать характеристики двигателя. Требуемые данные обычно можно найти на паспортной табличке двигателя.

5.4.2 Пусконаладка через [Main Menu] (Главное меню)

Рекомендуемые значения параметров предназначены для запуска и проверки устройства. Настройки для конкретных применений могут отличаться.

Вводите данные при ВКЛЮЧЕННОМ питании, но до включения преобразователя частоты.

1. Нажмите кнопку [Main Menu] (Главное меню) на LCP.
2. Используйте кнопки навигации для выбора группы параметров *0-** Управл./отображ.* и нажмите [OK].

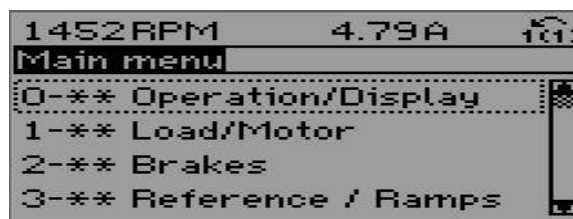


Рисунок 5.2 Main Menu (Главное меню)

- С помощью навигационных кнопок выберите группу параметров 0-0* *Основные настройки* и нажмите [OK].

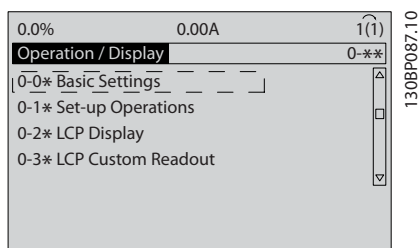


Рисунок 5.3 Управл./Отображ.

- С помощью навигационных кнопок перейдите к 0-03 *Региональные установки* и нажмите [OK].

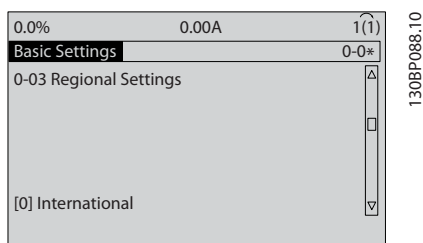


Рисунок 5.4 Основные настройки

- С помощью навигационных кнопок выберите [0] *Международные* или [1] *Северная Америка* и нажмите [OK]. (При этом изменяются значения по умолчанию для целого ряда основных параметров.)
- Нажмите кнопку [Main Menu] (Главное меню) на LCP.
- С помощью навигационных кнопок перейдите к 0-01 *Язык*.
- Выберите язык и нажмите [OK].
- Если между клеммами управления 12 и 27 установлена перемычка, оставьте для параметра 5-12 *Клемма 27, цифровой вход* значение по умолчанию. В противном случае выберите для параметра 5-12 *Клемма 27, цифровой вход* значение *Не используется*.
- 3-02 *Мин. задание*
- 3-03 *Максимальное задание*
- 3-41 *Время разгона 1*
- 3-42 *Время замедления 1*
- 3-13 *Место задания*. Связанное Ручн/Авто, Местное, Дистанционное.

5.4.3 Настройка асинхронного двигателя

Введите данные двигателя в параметре 1-20 *Мощность двигателя [кВт]* или в параметрах с 1-21 *Мощность двигателя [л.с.]* по 1-25 *Номинальная скорость двигателя*. Эту информацию можно найти на паспортной табличке двигателя.

- 1-20 *Мощность двигателя [кВт]* или 1-21 *Мощность двигателя [л.с.]*
- 1-22 *Напряжение двигателя*
- 1-23 *Частота двигателя*
- 1-24 *Ток двигателя*
- 1-25 *Номинальная скорость двигателя*

5.4.4 Настройка двигателя с постоянными магнитами в VVC^{plus}

УВЕДОМЛЕНИЕ

Для работы с вентиляторами и насосами следует использовать только двигатели с постоянными магнитами.

Шаги первоначального программирования

- Активируйте двигатель с постоянными магнитами, выбрав для пар. 1-10 *Конструкция двигателя* значение [1] *Неявноп. с пост. магн*
- Установите для 0-02 *Единица измер. скор. вращ. двигат.* значение [0] *об/мин*.

Программирование данных двигателя

После выбора двигателя с постоянными магнитами в 1-10 *Конструкция двигателя* станут активными параметры этих двигателей в группах параметров 1-2* *Данные двигателя*, 1-3* *Доп. данн.двигателя* и 1-4*.

Данные, необходимые для настройки этих параметров, можно найти на паспортной табличке и в технических данных двигателя.

Программируйте приведенные ниже параметры в указанном порядке.

- 1-24 *Ток двигателя*
- 1-26 *Длительный ном. момент двигателя*
- 1-25 *Номинальная скорость двигателя*
- 1-39 *Число полюсов двигателя*
- 1-30 *Сопротивление статора (Rs)*
Введите сопротивление обмотки статора между линией и общей точкой (Rs). Когда доступно значение «линия – линия», нужно поделить его на 2, чтобы получить значение «линия – общий провод (нейтральная точка звезды)».

6. **1-37 Индуктивность по оси d (Ld)**
Введите индуктивность двигателя с постоянными магнитами по продольной оси от линии к общему проводу.
Когда доступно значение «линия – линия», нужно поделить его на 2, чтобы получить значение «линия – общий провод (нейтральная точка звезды)».
7. **1-40 Противо-ЭДС при 1000 об/мин**
Введите межфазную противо-ЭДС двигателя с постоянным магнитом при механической скорости 1000 об/мин (эфф. значение).
Противо-ЭДС — это напряжение, создаваемое двигателем с постоянными магнитами при отсутствии подключенного привода и наличии внешнего вращения валов. Противо-ЭДС обычно указывается для номинальной скорости двигателя или для 1000 об/мин при измерении между двумя линиями. Если значение недоступно для скорости двигателя 1000 об/мин, рассчитайте правильное значение следующим образом. Например, если противо-ЭДС при 1800 об/мин составляет 320 В, его можно рассчитать для скорости 1000 об/мин следующим образом. Противо-ЭДС = (напряжение / об/мин)*1000 = (320/1800)*1000 = 178. Это значение, которое нужно запрограммировать в параметре **1-40 Противо-ЭДС при 1000 об/мин**.

Тестирование работы двигателя

1. Запустите двигатель на низкой скорости (от 100 до 200 об/мин). Если двигатель не вращается, проверьте монтаж, общее программирование и данные двигателя.
2. Проверьте, соответствует ли функция пуска, заданная в **1-70 PM Start Mode**, требованиям применения.

Обнаружение ротора

Данная функция рекомендуется для ситуаций, когда двигатель запускается из неподвижного состояния, например при использовании с насосами или конвейерами. У некоторых двигателей при отправке импульса раздается звук. Этот звук не приводит к повреждению двигателя.

Парковка

Данная функция рекомендуется для применений, в которых двигатель вращается на низкой скорости, например применений со свободным вращением вентилятора. Настраиваются параметры **2-06 Parking Current** и **2-07 Parking Time**. Для применений с высокой инерцией следует увеличить заводские значения этих параметров.

Запустите двигатель на номинальной скорости. Если подключенная система работает неправильно, проверьте настройки двигателя с постоянными магнитами в **VVC^{plus}**. Рекомендации для различных применений см. в **Таблица 5.6**.

Применение	Настройки
Применения с низкой инерцией $I_{нагр./двиг.} < 5$	1-17 Пост. вр. фил. напряж. нужно увеличить с использованием коэффициента от 5 до 10. 1-14 Усил. подавл. нужно уменьшить. 1-66 Мин. ток при низкой скорости нужно уменьшить (до значения < 100 %).
Применения с низкой инерцией $50 > I_{нагр./двиг.} > 5$	Оставьте рассчитанные значения.
Применения с высокой инерцией $I_{нагр./двиг.} > 50$	1-14 Усил. подавл. , 1-15 Low Speed Filter Time Const. и 1-16 High Speed Filter Time Const. должны быть увеличены.
Высокая нагрузка на низкой скорости < 30 % (номинальная скорость вращения)	1-17 Пост. вр. фил. напряж. необходимо увеличить. 1-66 Мин. ток при низкой скорости нужно увеличить (значение > 100 % в течение длительного времени может привести к перегреву двигателя).

Таблица 5.6 Рекомендации для различных применений

Если двигатель начнет вибрировать на определенной скорости, увеличьте **1-14 Усил. подавл.** Увеличение значения следует выполнять небольшими шагами. Значение этого параметра может быть выше значения по умолчанию на 10 или 100 % (в зависимости от двигателя).

Пусковой крутящий момент можно отрегулировать в **1-66 Мин. ток при низкой скорости**. Если указать значение 100 %, в качестве пускового крутящего момента будет использоваться номинальный крутящий момент.

5.4.5 Автоматическая оптимизация энергопотребления (АОЭ)

УВЕДОМЛЕНИЕ

АОЭ не используется для двигателей с постоянными магнитами.

Автоматическая оптимизация энергопотребления (АОЭ) представляет собой процедуру, при выполнении которой напряжение, подаваемое на двигатель, снижается до минимума, что приводит к снижению потребляемой энергии, выделяемого тепла и издаваемого шума.

Чтобы активировать АОЭ, выберите для пар. 1-03 *Хар-ка момента нагрузки* значение [2] *Авт. Оптим. Энергопот СТ* (переменный крутящий момент) или [3] *Авт. Оптим. Энергопот VT* (переменный крутящий момент)

5.4.6 Автоматическая адаптация двигателя (ААД)

УВЕДОМЛЕНИЕ

ААД не используется для двигателей с постоянными магнитами.

Автоматическая адаптация двигателя (ААД) представляет собой процедуру, при выполнении которой оптимизируется взаимодействие двигателя с преобразователем частоты.

- Преобразователь частоты строит математическую модель двигателя для регулировки выходного тока электродвигателя. В ходе процедуры также выполняется проверка баланса входных фаз питания. Производится сравнение характеристик двигателя с данными, введенными в параметрах с 1-20 по 1-25.
- Во время ААД вал двигателя не проворачивается и электродвигателю не наносится никакого вреда.
- Для некоторых двигателей полную проверку выполнить невозможно. В таком случае следует выбрать [2] *Включ.упрощ. ААД*.
- Если к двигателю подключен выходной фильтр, выберите *Включ.упрощ. ААД*.

- Если активируются какие-либо сигнальные и предупреждающие индикаторы, см. *глава 7.4 Перечень предупреждений и аварийных сигналов*.
- Для получения оптимальных результатов процедуру следует выполнять на холодном двигателе.

Для выполнения ААД

1. Нажмите [Main Menu] (Главное меню) для доступа к параметрам.
2. Выберите группу параметров 1-** *Нагрузка/двигатель* и нажмите [OK].
3. Выберите группу параметров 1-2* *Данные двигателя* и нажмите [OK].
4. Прокрутите меню до строки 1-29 *Авто адаптация двигателя (ААД)* и нажмите [OK].
5. Выберите [1] *Включ. полной ААД* и нажмите [OK].
6. Следуйте инструкциям на дисплее.
7. Тест будет выполнен автоматически; после его завершения на экран будет выведено соответствующее сообщение.

5.5 Контроль вращения двигателя

УВЕДОМЛЕНИЕ

При вращении двигателя в обратном направлении имеется риск повреждения насосов/компрессоров. Перед началом эксплуатации преобразователя частоты проверьте направление вращения двигателя.

Двигатель будет кратковременно вращаться с частотой 5 Гц или с другой минимальной частотой, заданной в 4-12 *Нижний предел скорости двигателя [Гц]*.

1. Нажмите кнопку [Main Menu] (Главное меню).
 2. Прокрутите меню до строки 1-28 *Проверка вращения двигателя* и нажмите [OK].
 3. Выберите [1] *Разрешено*.
- Появляется следующий текст: *Примечание. Двигатель может вращаться в неправильном направлении.*
4. Нажмите [OK].
 5. Следуйте инструкциям на дисплее.

УВЕДОМЛЕНИЕ

Для изменения направления вращения двигателя отключите питание преобразователя частоты и дождитесь разряда системы. Поменяйте местами любые два из трех кабелей двигателя со стороны двигателя либо со стороны преобразователя частоты.

5.6 Проверка местного управления

1. Кнопка [Hand On] (Ручной пуск) подает на преобразователь частоты местную команду пуска.
2. Разгоните преобразователь частоты до полной скорости нажатием кнопки [▲]. При переводе курсора в левую сторону от десятичной точки вводимые значения изменяются быстрее.
3. Обратите внимание на наличие каких-либо проблем с ускорением.
4. Нажмите [Off] (Выкл.). Обратите внимание на наличие каких-либо проблем с замедлением.

В случае проблем с разгоном или замедлением см. *глава 7.5 Устранение неисправностей*. См. *глава 7.4 Перечень предупреждений и аварийных сигналов* и *глава 7.4 Перечень предупреждений и аварийных сигналов* для сброса преобразователя частоты после срабатывания защитного отключения.

5.7 Пуск системы

Для выполнения процедур, описанных в данном разделе, требуется выполнить подключение всех пользовательских проводов и провести программирование в соответствии с применением устройства. После настройки в соответствии с применением рекомендуется выполнить следующую процедуру.

1. Нажмите [Auto On] (Автоматический пуск).
2. Подайте внешнюю команду пуска.
3. Отрегулируйте задание скорости по всему диапазону.
4. Снимите внешнюю команду пуска.
5. Проверьте уровень звука и вибрации двигателя, чтобы убедиться, что система работает правильно.

В случае появления предупреждений или аварийных сигналов см. или *глава 7.4 Перечень предупреждений и аварийных сигналов*.

6 Примеры настройки для различных применений

Примеры, приведенные в данном разделе, носят справочный характер для наиболее распространенных случаев применения.

- Настройки параметров являются региональными по умолчанию, если не указано иное (выбирается в 0-03 Региональные установки).
- Параметры, имеющие отношение к клеммам, а также их значения указаны рядом со схемами.
- В случаях, когда требуются установки переключателя для аналоговых клемм A53 или A54, приводятся рисунки.

УВЕДОМЛЕНИЕ

При использовании поставляемой по заказу функции безопасного останова между клеммами 12 (или 13) и 37 может понадобиться перемычка для работы преобразователя частоты с запрограммированными значениями заводских настроек по умолчанию.

6

6.1 Примеры применения

6.1.1 Компрессор

Мастер SmartStart инструктирует пользователя во время установки холодильного компрессора и просит его ввести данные о компрессоре и системе охлаждения, в которой будет работать преобразователь частоты. Терминология и единицы измерения, используемые в SmartStart, являются типичными для холодильного оборудования, и поэтому настройка выполняется за 10–15 простых шагов с использованием всего двух кнопок на LCP.

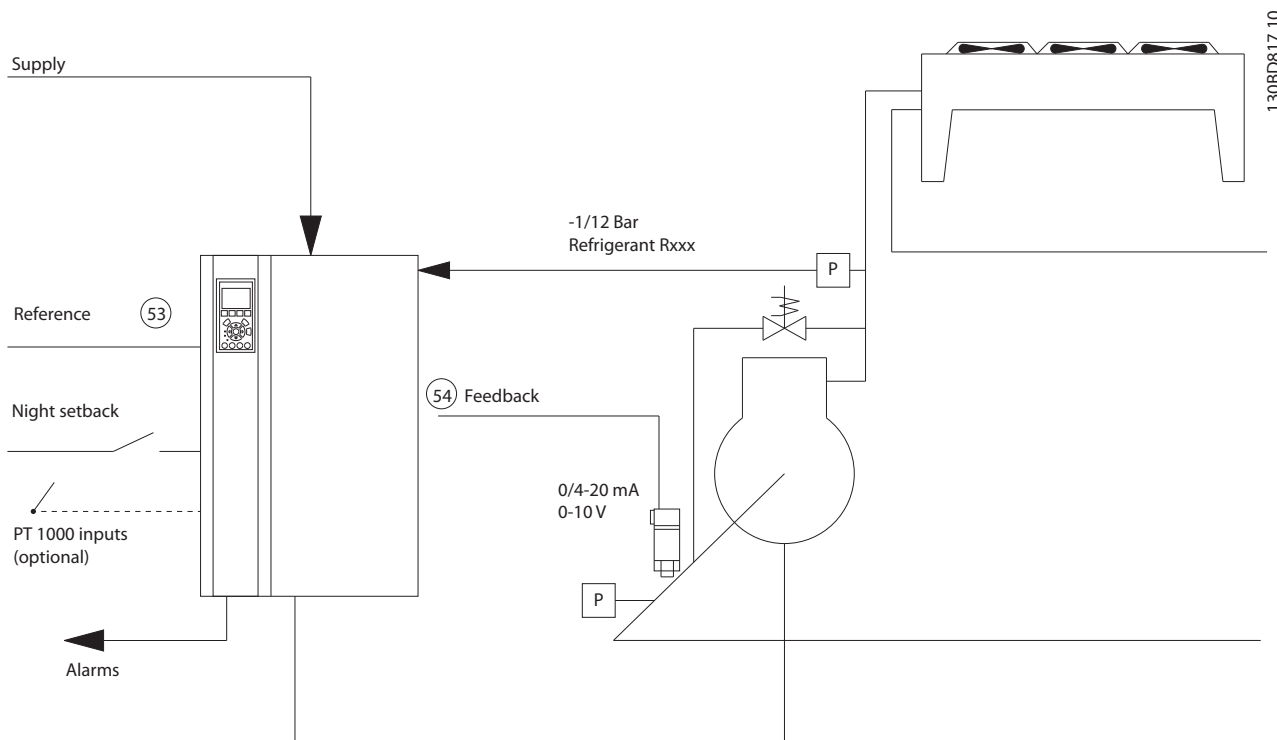


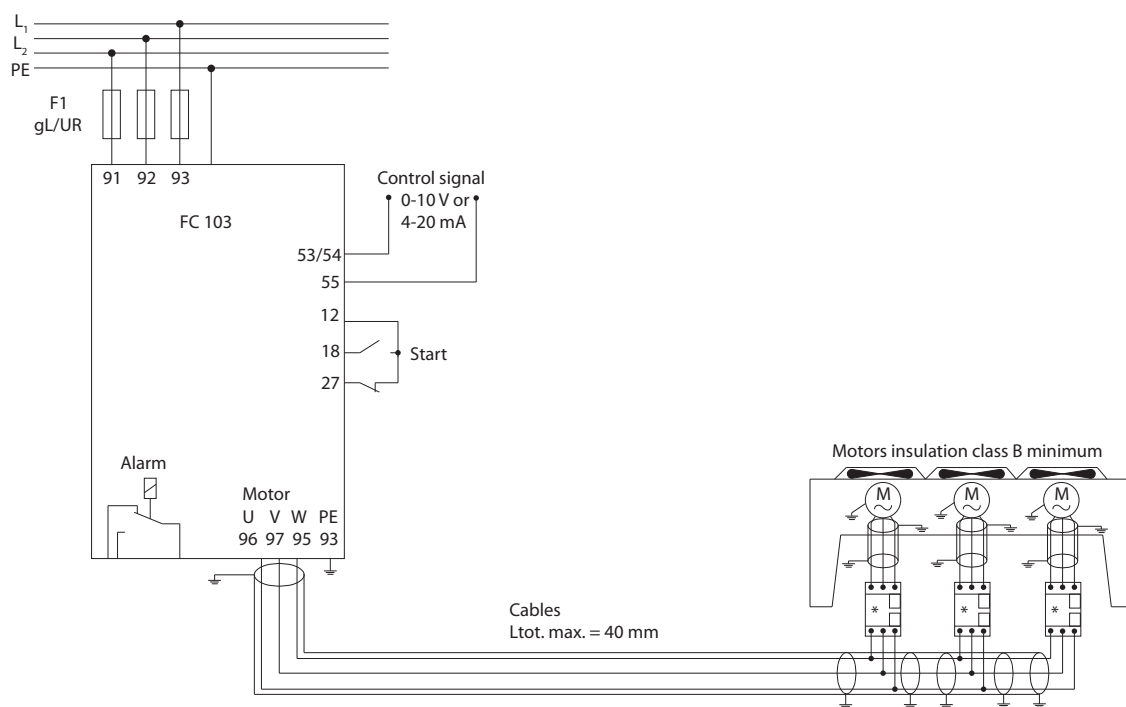
Рисунок 6.1 Стандартный чертеж компрессора с внутренним управлением

Значения, вводимые в SmartStart

- Обводной клапан
- Время цикла (от запуска до запуска):
- Мин. частота (Гц)
- Макс. частота (Гц)
- Уставка
- Включение/отключение
- 400/230 В перем. тока
- Ток (А)
- об/мин

6.1.2 Один или несколько вентиляторов или насосов

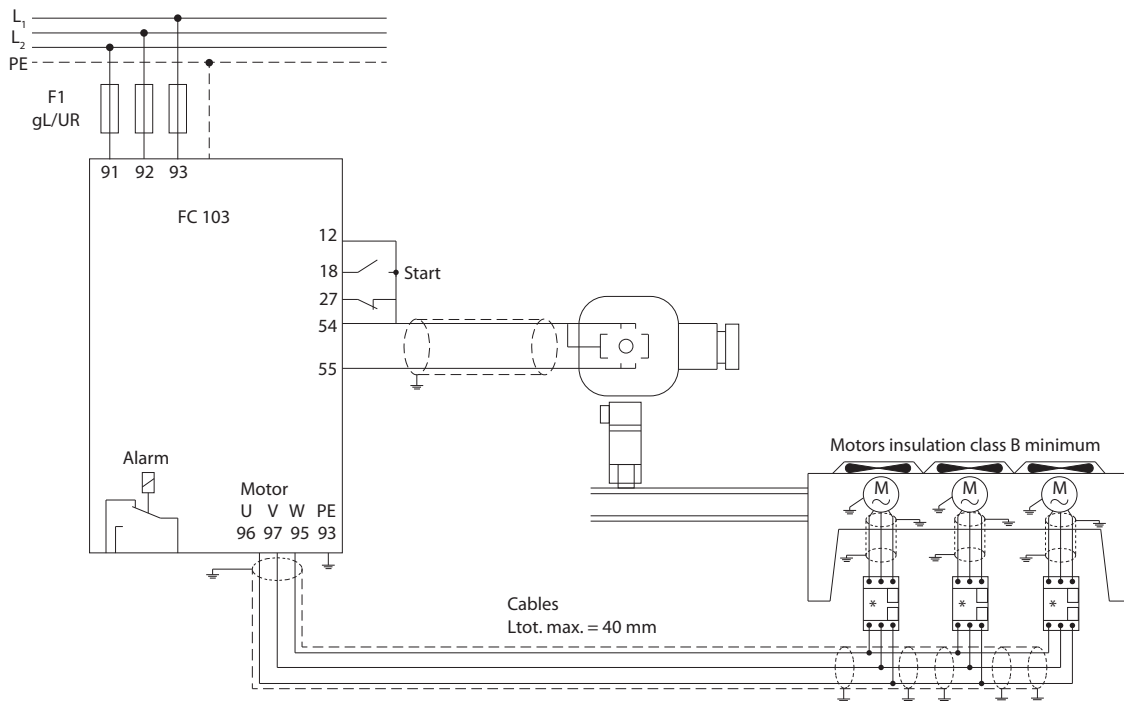
Мастер SmartStart инструктирует пользователя в процессе настройки вентилятора или насоса холодильного конденсатора. Введите данные о конденсаторе или насосе и системе охлаждения, в которой будет работать преобразователь частоты. Терминология и единицы измерения, используемые в SmartStart, являются типичными для холодильного оборудования, и поэтому настройка выполняется за 10–15 простых шагов с использованием всего двух кнопок на LCP.



130BD824.10

6

Рисунок 6.2 Регулирование скорости с использованием аналогового задания (разомкнутый контур) — один вентилятор или насос/несколько вентиляторов или насосов параллельно



1308D823.10

6

Рисунок 6.3 Регулирование давления в замкнутом контуре — изолированная система — одиночный вентилятор или насос/ несколько вентиляторов или насосов параллельно

Рекомендуется использовать следующие типы кабелей двигателя:

- LIYCY
- Lapp Oelflex 100CY 450/750 B
- Lapp Oelflex 110CY 600/1000 B
- Lapp Oelflex SERVO 2YSLCY-J9
- Lapp Oelflex SERVO 2YSLCYK-J9
- HELU TOPFLEX-EWV-2YSLCY-J
- HELU TOPFLEX-EWV-UV 2YSLCYK-J
- HELU TOPFLEX-EWV-3PLUS 2YSLCY-J
- HELU TOPFLEX-EWV-UV-3PLUS 2YSLCYK-J
- Faber Kabel EWV-Motorleitung 2YSL(St)Cyv
- nexans MOTIONLINE RHEXFLEX-EWV 2XSLSTCY-J

6.1.3 Компрессорная группа

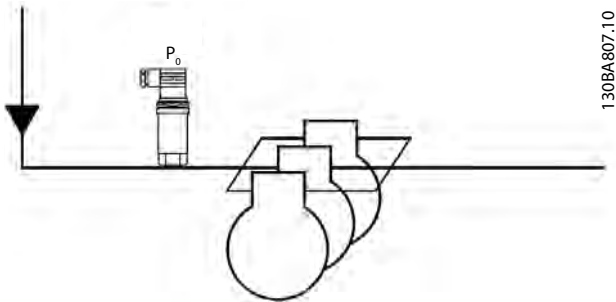


Рисунок 6.4 Датчик давления P₀

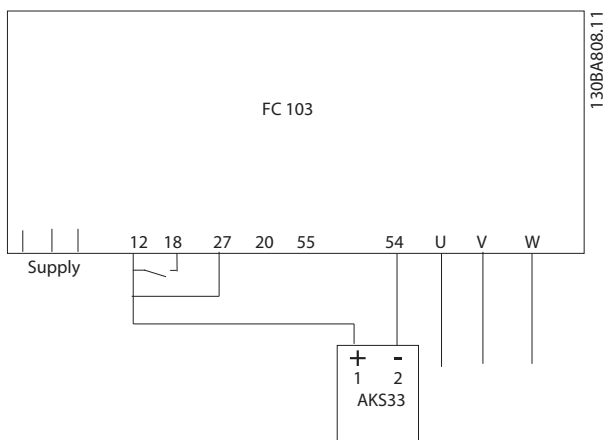


Рисунок 6.5 Как подсоединить FC 103 и AKS33 для применения с замкнутым контуром

УВЕДОМЛЕНИЕ

Чтобы узнать необходимые параметры, запустите SmartStart.

7 Техническое обслуживание, диагностика и устранение неисправностей

В этой главе изложены рекомендации по техобслуживанию и текущему ремонту, описаны сообщения о состоянии, предупреждения, аварийные сигналы и методы устранения основных неисправностей.

7.1 Техобслуживание и текущий ремонт

При нормальных условиях эксплуатации и профилях нагрузки преобразователь частоты не нуждается в техобслуживании на протяжении всего расчетного срока службы. Для предотвращения отказов, опасности для персонала и повреждения оборудования, осматривайте преобразователь частоты через регулярные интервалы времени, зависящие от условий эксплуатации. Заменяйте изношенные и поврежденные детали оригинальными или стандартными запасными частями. Адреса сервисных центров и телефоны службы поддержки см. на сайте www.danfoss.com/contact/sales_and_services/.

ВНИМАНИЕ!

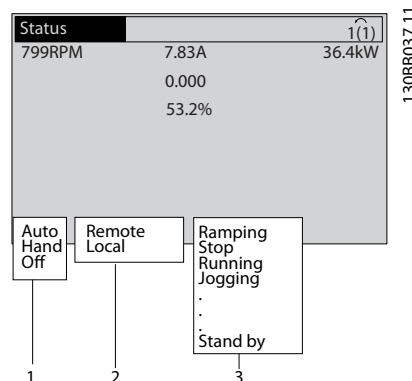
ВЫСОКОЕ НАПРЯЖЕНИЕ

Подключенные к сети переменного тока преобразователи частоты находятся под высоким напряжением. Несоблюдение этого требования может привести к летальному исходу или получению серьезных травм.

- **Монтаж, пусконаладочные работы и обслуживание должны осуществляться только квалифицированным персоналом.**

7.2 Сообщения о состоянии

Если преобразователь частоты находится в режиме отображения состояния, сообщения о состоянии будут генерироваться автоматически и отображаться в нижней строке на экране (см. *Рисунок 7.1*.)



1	Режим работы (см. Таблица 7.1)
2	Место задания (см. Таблица 7.2)
3	Рабочее состояние (см. Таблица 7.3)

Рисунок 7.1 Отображение состояния

В таблицах с Таблица 7.1 до Таблица 7.3 определяется значение отображаемых сообщений о состоянии.

Выкл.	Преобразователь частоты не реагирует на сигналы управления до нажатия на кнопки [Auto On] (Автоматический пуск) и [Hand On] (Ручной пуск).
Автоматический пуск	Преобразователь частоты управляется с клемм управления и/или по последовательной связи.
	Управление преобразователем частоты осуществляется с помощью навигационных кнопок на LCP. Команды останова, сброса, реверса, торможения постоянным током, а также другие сигналы, подаваемые на клеммы управления, блокируют команды местного управления.

Таблица 7.1 Режим работы

Дистанционное	Задание скорости подается через внешние сигналы по каналу последовательной связи и внутренние предварительные задания.
Местное	Преобразователь частоты использует управление [Hand On] (Ручной пуск) или величины заданий из панели LCP.

Таблица 7.2 Место задания

Торм. пер.ток.	Тормоз переменного тока был выбран в 2-10 <i>Функция торможения</i> . При торможении переменным током двигатель перемагничивается для достижения управляемого замедления.
ААД усп.зав	Автоматическая адаптация двигателя (ААД) завершена успешно.
Готовн.к ААД	ААД готова к запуску. Нажмите [Hand On] (Ручной пуск) для запуска.
Выполнен.ААД	Выполняется ААД.
Останов выбегом	<ul style="list-style-type: none"> В качестве функции для цифрового входа выбран инверсный останов выбегом (группа параметров 5-1* <i>Цифровые входы</i>). Соответствующая клемма не подключена. Остановка выбегом активирована по каналу последовательной связи
Упр. замедл.	<p>Было выбрано управляемое замедление в 14-10 <i>Отказ питания</i>.</p> <ul style="list-style-type: none"> Напряжение в сети ниже значения напряжения сбоя, заданного в 14-11 <i>Напряжение сети при отказе питания</i> Преобразователь частоты выполняет замедление двигателя с использованием управляемого торможения.
Большой ток	Выходной ток преобразователя частоты превышает порог, установленный в 4-51 <i>Предупреждение: высокий ток</i> .
Низкий ток	Выходной ток преобразователя частоты ниже порога, установленного в 4-52 <i>Предупреждение: низкая скорость</i> .
Удер.п.током	Выбрано удержание постоянным током в 1-80 <i>Функция при останове</i> и активирована команда останова. Двигатель удерживается постоянным током, значение которого задано в 2-00 <i>Ток удержания (пост. ток)/ток предпускового нагрева</i> .
Остан.п.током	<p>В течение определенного периода времени (2-02 <i>Время торможения пост. током</i>) двигатель удерживается постоянным током (2-01 <i>Ток торможения пост. током</i>).</p> <ul style="list-style-type: none"> Торможение постоянным током активируется параметром 2-03 <i>Скорость включ.торм.пост.током [об/мин]</i> и команда останова активна. В качестве функции цифрового входа (группа параметров 5-1* <i>Цифровые входы</i>) выбрано торможение постоянным током (инверсное). Соответствующая клемма неактивна. По каналу последовательной связи активируется торможение постоянным током.

Обр.связь,макс	Сумма всех активных сигналов обратной связи превышает предельное значение обратной связи, установленное в 4-57 <i>Предупреждение: высокий сигн. ОС</i> .
Обр.связь,мин	Сумма всех активных сигналов обратной связи ниже предельного значения обратной связи, установленного в 4-56 <i>Предупреждение: низкий сигнал ОС</i> .
Зафикс.выход	<p>Активное дистанционное задание поддерживает текущую скорость.</p> <ul style="list-style-type: none"> В качестве функции цифрового входа (группа параметров 5-1* <i>Цифровые входы</i>) выбран режим <i>Зафиксировать выход</i>. Соответствующая клемма активна. Регулирование скорости возможно только с помощью функций «Увеличение скорости» и «Снижение скорости». По каналу последовательной связи активировано удержание изменения скорости.
Запрос фиксации	Команда фиксации выходной частоты подана, но двигатель остается неподвижным до тех пор, пока не получен сигнал разрешения работы.
Фикс.задания	В качестве функции цифрового входа (группа параметров 5-1* <i>Цифровые входы</i>) был выбран режим <i>Зафиксировать задание</i> . Соответствующая клемма активна. В преобразователе частоты сохраняется фактическое задание. Изменение заданного значения теперь возможно только с помощью функций клеммы «Увеличение скорости» и «Снижение скорости».
Запрос фиксации частоты	Команда на включение режима фиксированной частоты подана, но двигатель остается неподвижным до тех пор, пока через цифровой вход не поступит сигнал разрешения работы.
Фикс. скорость	<p>Двигатель работает согласно программированию в 3-19 <i>Фикс. скорость [об/мин]</i>.</p> <ul style="list-style-type: none"> Режим <i>Фикс. част.</i> был выбран в качестве функции цифрового входа (группа параметров 5-1* <i>Цифровые входы</i>). Соответствующая клемма (например клемма 29) активирована. Режим фиксации частоты активируется по каналу последовательной связи. Функция фиксации частоты была выбрана в качестве реакции функции мониторинга (например, сигнал отсутствует). Активна функция мониторинга.

Проверка двиг.	В 1-80 Функция при останове было выбрано значение Провер. электродвиг. Команда останова активна. Чтобы убедиться, что двигатель подключен к преобразователю частоты, подключите к двигателю постоянный испытательный ток.
Уп.при пр.нап	Параметром 2-17 Контроль перенапряжения [2] Разрешено активирована функция контроля перенапряжения. Подключенный двигатель подает генераторную энергию на преобразователь частоты. Функция контроля перенапряжения регулирует соотношение напряжения и частоты для работы двигателя в управляемом режиме и для предотвращения отключения преобразователя частоты.
Блок пит.выкл.	(Устанавливается только на преобразователях частоты с внешним питанием 24 В.) Питание преобразователя частоты от сети отключено, но плата управления питается от внешнего источника питания 24 В.
Режим защиты	Активен режим защиты. Устройством было обнаружено критическое состояние (слишком высокий ток или слишком высокое напряжение). <ul style="list-style-type: none"> Во избежание отключения частота коммутации сокращена до 4 кГц. При отсутствии препятствий режим защиты отключается приблизительно через 10 секунд. Действие режима защиты можно ограничить в 14-26 Зад. отк. при неисп. инв.
Измен-е скор.	Двигатель выполняет ускорение/замедление с использованием активного ускорения/замедления. Задание, пороговая величина или остановка не достигнуты.
Выс. задание	Сумма всех активных заданий превышает предел задания, установленный в 4-55 Предупреждение: высокое задание.
Низк. задание	Сумма всех активных заданий ниже предела задания, установленного в 4-54 Предупреждение: низкое задание.
Раб.в с.с зад.	Преобразователь частоты работает в диапазоне задания. Значение сигнала обратной связи соответствует установленному значению.
Запрос на работу	Команда запуска подана, но двигатель остается неподвижным до тех пор, пока через цифровой вход не будет получен сигнал, разрешающий вращение.
Вращение	Двигатель приводится в движение преобразователем частоты.

Режим ожидания	Включена функция сбережения энергии. Двигатель остановлен, но автоматически запускается снова, когда это требуется.
Выс. скорость	Скорость двигателя превышает значение, заданное в 4-53 Предупреждение: высокая скорость.
Низкая скор.	Скорость двигателя ниже значения, заданного в 4-52 Предупреждение: низкая скорость.
Режим ожидания	В режиме автоматического пуска преобразователь частоты запускает двигатель, подавая сигнал запуска с цифрового входа или по каналу последовательной связи.
Задерж.пуска	В 1-71 Задержка запуска было установлено время задержки при запуске. Активирована команда пуска, двигатель запускается после истечения времени задержки запуска.
Пуск вперед/назад	Был выбран запуск вперед и запуск назад в качестве функций для двух различных цифровых входов (группа параметров 5-1* Цифровые входы). Двигатель будет запущен вперед или назад в зависимости от того, какая из клемм будет активирована.
Останов	Преобразователь частоты получил команду останова с панели LCP, цифрового входа или по каналу последовательной связи.
Отключение	Произошел сбой и двигатель остановился. Как только причина возникновения аварийного сигнала устранена, преобразователь частоты можно сбросить вручную путем нажатия кнопки [Reset] (Сброс) или удаленно через клеммы управления или по каналу последовательной связи.
Откл.зафиксир	Произошел сбой и двигатель остановился. Как только причина возникновения аварийного сигнала устранена, преобразователь частоты следует подключить к питанию. Преобразователь частоты следует перезагрузить вручную нажатием кнопки [Reset] (Сброс), дистанционно с помощью клемм управления или по каналу последовательной связи.

Таблица 7.3 Рабочее состояние

УВЕДОМЛЕНИЕ

В автоматическом/дистанционном режиме преобразователь частоты получает внешние команды для выполнения функций.

7.3 Типы предупреждений и аварийных сигналов

Предупреждения

Предупреждение выводится в том случае, если приближается аварийное состояние, или при ненормальной работе оборудования, вследствие которого преобразователь частоты может выдать аварийный сигнал. Предупреждение сбрасывается автоматически при устранении причины.

Аварийные сигналы

Отключение

Аварийный сигнал подается в том случае, если преобразователь частоты отключается, т. е. приостанавливает работу для недопущения повреждения самого преобразователя или прочего оборудования системы. Двигатель останавливается выбегом. Логика преобразователя частоты продолжает работать и контролирует статус преобразователя частоты. После того как сбой ликвидирован, преобразователь частоты можно перезагрузить (Reset). После этого он снова будет готов к работе.

Возврат преобразователя частоты в исходное состояние после отключения/отключения с блокировкой.

Режим отключения можно сбросить четырьмя способами:

- Нажатие кнопки [Reset] (Сброс) на LCP
- Команда сброса для цифрового входа
- Команда сброса для интерфейса последовательной связи
- Автосброс

Откл.зафиксир

Входное питание отключается и снова включается. Двигатель останавливается выбегом. Преобразователь частоты продолжает контролировать состояние преобразователя частоты. Отключите входное питание от преобразователя частоты и устраните причину неисправности, затем снова подайте питание.

Дисплеи предупреждений и аварийных сигналов

- На LCP отображается предупреждение, а также номер предупреждения.
- Аварийный сигнал мигает вместе с кодом аварийного сигнала.

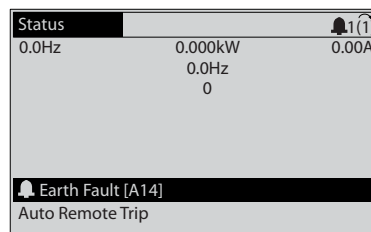
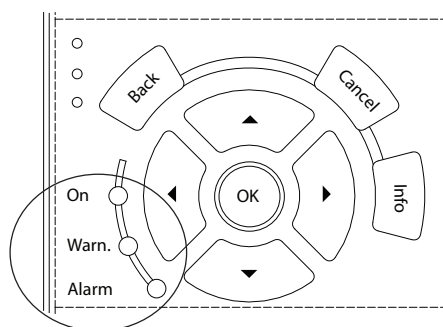


Рисунок 7.2 Пример отображения аварийного сигнала

Кроме вывода текстового сообщения и аварийного кода на LCP используются также три световых индикатора состояния.



	Светодиод Warning (предупреждение)	Светодиод Alarm (аварийный сигнал)
Предупреждение	Горит	Не горит
Аварийный сигнал	Не горит	Горит (мигает)
Отключение с блокировкой	Горит	Горит (мигает)

Рисунок 7.3 Световые индикаторы состояния

7.4 Перечень предупреждений и аварийных сигналов

Ниже приводится информация о предупреждениях/аварийных сигналах, описывающая условия их возникновения, возможные причины и способ устранения либо процедуру поиска и устранения неисправностей.

ПРЕДУПРЕЖДЕНИЕ 1, Низкое напряжение источника 10 В

Напряжение на плате управления с клеммы 50 ниже 10 В.

Снимите часть нагрузки с клеммы 50, поскольку источник питающего напряжения 10 В перегружен. Макс. 15 мА или мин. 590 Ом.

Это состояние может быть вызвано коротким замыканием в подключенном потенциометре или неправильным подключением проводов потенциометра.

Устранение неисправностей

- Отключите провод от клеммы 50. Если предупреждение исчезает, проблема связана с подключением проводов. Если предупреждение не исчезает, замените плату управления.

ПРЕДУПРЕЖДЕНИЕ/АВАРИЙНЫЙ СИГНАЛ 2, Ошибка действующего нуля

Это предупреждение или аварийный сигнал отображается только если пользователь запрограммировал соответствующую функцию в 6-01 *Функция при тайм-ауте нуля*. Сигнал на одном из аналоговых входов составляет менее 50 % от минимального значения, запрограммированного для данного входа. Это условие может быть вызвано обрывом проводов или неисправностью устройства, посылающего сигнал.

Устранение неисправностей

- Проверьте соединения на всех клеммах аналогового входа. Клеммы 53 и 54 платы управления — для сигналов, клемма 55 — общая. Клеммы 11 и 12 MCB 101 — для сигналов, клемма 10 — общая. Клеммы 1, 3, 5 MCB 109 — для сигналов, клеммы 2, 4, 6 — общие.
- Убедитесь, что установки программирования преобразователя частоты и переключателя соответствуют типу аналогового сигнала.
- Выполните тестирование сигнала входной клеммы.

ПРЕДУПРЕЖДЕНИЕ/АВАРИЙНЫЙ СИГНАЛ 4, Обрыв фазы питания

Отсутствует фаза со стороны источника питания, или слишком велика асимметрия сетевого напряжения. Это сообщение появляется также при отказе входного выпрямителя в преобразователе частоты.

Дополнительные устройства программируются в 14-12 *Функция при асимметрии сети*.

Устранение неисправностей

- Проверьте напряжение питания и токи в цепях питания преобразователя частоты.

ПРЕДУПРЕЖДЕНИЕ 5, Повышенное напряжение в цепи пост. тока

Напряжение промежуточной цепи (пост. тока) выше значения, при котором формируется предупреждение о высоком напряжении. Предел зависит от номинального значения напряжения преобразователя частоты.

Устройство остается активным.

ПРЕДУПРЕЖДЕНИЕ 6, Пониженное напряжение в цепи пост. тока

Напряжение промежуточной цепи (пост. тока) ниже значения, при котором формируется предупреждение о пониженном напряжении. Предел зависит от номинального значения напряжения преобразователя частоты. Устройство остается активным.

ПРЕДУПРЕЖДЕНИЕ/АВАРИЙНЫЙ

СИГНАЛ 7, Повышенное напряжение пост. тока

Если напряжение в промежуточной цепи превышает предельно допустимое значение, преобразователь частоты через некоторое время отключается.

Устранение неисправностей

- Подключите тормозной резистор
- Увеличьте время изменения скорости
- Выберите тип изменения скорости
- Включите функции в 2-10 *Функция торможения*
- Увеличьте значение 14-26 *Зад. отк. при несп. инв.*
- При появлении аварийного сигнала или предупреждения во время проседания напряжения используйте возврат кинетической энергии (14-10 *Отказ питания*)

ПРЕДУПРЕЖДЕНИЕ/АВАРИЙНЫЙ

СИГНАЛ 8, Пониженное напряжение постоянного тока

Если напряжение цепи постоянного тока падает ниже предела достаточности, преобразователь частоты проверяет, подключен ли резервный источник питания 24 В пост. тока. Если резервный источник питания 24 В пост. тока не подключен, преобразователь частоты отключается через заданное время. Это время зависит от размера блока.

Устранение неисправностей

- Убедитесь в том, что напряжение источника питания соответствует напряжению преобразователя частоты.
- Выполните проверку входного напряжения.
- Выполните проверку цепи мягкого заряда.

ПРЕДУПРЕЖДЕНИЕ/АВАРИЙНЫЙ СИГНАЛ 9, Перегрузка инвертора

Преобразователь частоты находится вблизи порога отключения ввиду перегрузки (слишком большой ток в течение слишком длительного времени). Счетчик электронной тепловой защиты инвертора выдает предупреждение при 98 % и отключает преобразователь при 100 %; отключение сопровождается аварийным сигналом. Преобразователь частоты не может выполнить сброс, пока сигнал счетчика не опустится ниже 90 %.

Неисправность заключается в том, что преобразователь частоты находится в состоянии перегрузки на уровне более 100 % в течение длительного времени.

Устранение неисправностей

- Сравните выходной ток на LCP с номинальным током преобразователя частоты.
- Сравните выходной ток, отображаемый на LCP, с измеренным током двигателя.
- Отобразите термальную нагрузку привода на LCP и отслеживайте ее значение. При превышении номинальных значений непрерывного тока преобразователя частоты значения счетчика увеличиваются. При значениях ниже номинальных значений непрерывного тока преобразователя частоты значения счетчика уменьшаются.

ПРЕДУПРЕЖДЕНИЕ/АВАРИЙНЫЙ**СИГНАЛ 10, Сработало ЭТР: перегрев двигателя**

Электронная тепловая защита (ЭТР) сигнализирует о перегреве двигателя. Выберите, должен ли преобразователь частоты подавать сигнал предупреждения или аварийный сигнал при достижении счетчиком показания 100 %, в *1-90 Тепловая защита двигателя*. Сбой возникает в том случае, когда двигатель находится в состоянии перегрузки на уровне более 100 % в течение длительного времени.

Устранение неисправностей

- Проверьте, не перегрелся ли двигатель.
- Проверьте, нет ли механической перегрузки двигателя.
- Проверьте правильность установки тока двигателя в *1-24 Ток двигателя*.
- Проверьте правильность данных двигателя в параметрах от 1-20 до 1-25.

- Если используется внешний вентилятор, убедитесь в том, что он выбран в *1-91 Внешний вентилятор двигателя*.
- Выполнение ААД с помощью *1-29 Авто адаптация двигателя (ААД)* позволяет более точно согласовать преобразователь частоты с двигателем и снизить тепловую нагрузку.

ПРЕДУПРЕЖДЕНИЕ/АВАРИЙНЫЙ СИГНАЛ 11, Сработал термистор: перегрев двигателя

Проверьте, отключен ли термистор. Выберите в *1-90 Тепловая защита двигателя*, должен ли преобразователь частоты подавать сигнал предупреждения или аварийный сигнал.

Устранение неисправностей

- Проверьте, не перегрелся ли двигатель.
- Проверьте, нет ли механической перегрузки двигателя.
- При использовании клемм 53 или 54 убедитесь в правильности подключения термистора между клеммами 53 или 54 (вход аналогового напряжения) и клеммой 50 (напряжение питания +10 В). Также проверьте правильно ли выбрано напряжение для клеммы для 53 или 54 на клеммном переключателе. Проверьте, выбрана ли в *1-93 Источник термистора* клемма 53 или 54.
- При использовании цифровых входов 18 или 19 проверьте правильность подсоединения термистора к клемме 18 или 19 (только цифровой вход PNP) и клемме 50. Проверьте, выбрана ли в *1-93 Источник термистора* клемма 12–18, 19, 32–33.

ПРЕДУПРЕЖДЕНИЕ/АВАРИЙНЫЙ СИГНАЛ 12, Предел момента

Крутящий момент выше значения, установленного в *4-16 Двигательн.режим с огранич. момента* или в *4-17 Генераторн.режим с огранич.момента*. *14-25 Задержка отключ.при пред. моменте* может использоваться для замены типа реакции: вместо простого предупреждения — предупреждение с последующим аварийным сигналом.

Устранение неисправностей

- Если крутящий момент двигателя превышен при разгоне двигателя, следует увеличить время разгона.
- Если предел крутящего момента генератора превышен при замедлении, следует увеличить время замедления.

- Если предел крутящего момента достигается во время работы, может потребоваться увеличение предела крутящего момента. Убедитесь в возможности безопасной работы системы при больших значениях крутящего момента.
- Проверьте систему на предмет избыточного увеличения значения тока двигателя.

ПРЕДУПРЕЖДЕНИЕ/АВАРИЙНЫЙ СИГНАЛ 13, Перегрузка по току

Превышено пиковое значение тока инвертора (примерно 200 % от номинального значения тока). Предупреждение будет подаваться в течение приблизительно 1,5 с, после чего преобразователь частоты будет отключен с подачей аварийного сигнала. Эта неисправность может быть вызвана ударной нагрузкой или быстрым ускорением с высокими нагрузками инерции. Если ускорение во время изменения скорости быстрое, неисправность может также появляться после возврата кинетической энергии. Если выбран режим расширенного управления механическим тормозом, то сигнал отключения может быть сброшен извне.

Устранение неисправностей

- Отключите питание и проверьте, можно ли повернуть вал двигателя.
- Проверьте, соответствует ли мощность двигателя преобразователю частоты.
- Проверьте правильность данных двигателя в параметрах с 1-20 по 1-25.

АВАРИЙНЫЙ СИГНАЛ 14, Пробой на землю (нуль)

Происходит разряд тока с выходных фаз на землю либо в кабеле между преобразователем частоты и двигателем, либо в самом двигателе.

Устранение неисправностей

- Выключите питание преобразователя частоты и устраните пробой на землю.
- Проверьте наличие замыкания на землю в двигателе, измерив сопротивление к земле проводки двигателя и самого двигателя с помощью мегаомметра.

АВАРИЙНЫЙ СИГНАЛ 15, Несовместимость аппаратных средств

Установленное дополнительное устройство не работает с существующей платой управления (аппаратно или программно).

Запишите значения следующих параметров и свяжитесь с Danfoss:

- 15-40 Тип ПЧ
- 15-41 Силовая часть
- 15-42 Напряжение
- 15-43 Версия ПО
- 15-45 Текущее обозначение
- 15-49 № версии ПО платы управления
- 15-50 № версии ПО силовой платы
- 15-60 Доп. устройство установлено
- 15-61 Версия прогр. обеспеч. доп. устр. (для каждого гнезда дополнительного устройства)

АВАРИЙНЫЙ СИГНАЛ 16, Короткое замыкание
В двигателе или проводке двигателя обнаружено короткое замыкание.

Отключите питание преобразователя частоты и устраните короткое замыкание.

ПРЕДУПРЕЖДЕНИЕ/АВАРИЙНЫЙ СИГНАЛ 17, Тайм-аут командного слова

Отсутствует связь с преобразователем частоты. Предупреждение выдается только в том случае, если для 8-04 Функция таймаута командного слова НЕ установлено значение [0] Выкл. Если для 8-04 Функция таймаута командного слова установлено значение [5] Останов и отключение, появляется предупреждение и преобразователь частоты замедляет вращение до останова, после чего на дисплей выводится аварийный сигнал.

Устранение неисправностей

- Проверьте соединения на кабеле последовательной связи.
- Увеличьте значение 8-03 Время таймаута командного слова.
- Проверьте работу оборудования связи.
- Проверьте правильность установки в соответствии с требованиями электромагнитной совместимости (ЭМС).

АВАРИЙНЫЙ СИГНАЛ 18, Ошибка пуска

Во время запуска скорость не смогла превысить значение 1-77 Макс.нач.скор.компрес. [об/мин] в течение времени, заданного в 1-79 Макс.вр.нач.запуск компр.для откл. Это может быть вызвано блокировкой двигателя.

ПРЕДУПРЕЖДЕНИЕ 23, Отказ внутреннего вентилятора
Функция предупреждения об отказе вентилятора — это дополнительная функция защиты, которая контролирует, работает ли вентилятор и правильно ли он установлен. Предупреждение об отказе вентилятора можно отключить с помощью параметра 14-53 Контроль вентил. (установив для него значение [0] Запрещено).

Для фильтров типоразмеров D, E и F регулируемое напряжение вентиляторов контролируется.

Устранение неисправностей

- Убедитесь в правильной работе вентилятора.
- Отключите и снова включите питание преобразователя частоты для проверки кратковременной работы вентилятора при включении.
- Проверьте датчики на радиаторе и плате управления.

ПРЕДУПРЕЖДЕНИЕ 24, Отказ внешнего вентилятора

Функция предупреждения об отказе вентилятора — это дополнительная функция защиты, которая контролирует, работает ли вентилятор и правильно ли он установлен. Предупреждение об отказе вентилятора можно отключить с помощью параметра 14-53 *Контроль вентил.* (установив для него значение [0] *Запрещено*).

Устранение неисправностей

- Убедитесь в правильной работе вентилятора.
- Отключите и снова включите питание преобразователя частоты для проверки кратковременной работы вентилятора при включении.
- Проверьте датчики на радиаторе и плате управления.

АВАРИЙНЫЙ СИГНАЛ 29, Температура радиатора

Температура радиатора превысила максимальное значение. Отказ по температуре не может быть сброшен до тех пор, пока температура не окажется ниже заданного для температуры радиатора значения. Точки отключения и сброса различаются и зависят от мощности преобразователя частоты.

Устранение неисправностей

Убедитесь в отсутствии следующих условий.

- Слишком высокая температура окружающей среды.
- Слишком длинный кабель двигателя.
- Неправильный воздушный зазор над преобразователем частоты и под ним.
- Блокировка циркуляции воздуха вокруг преобразователя частоты.
- Поврежден вентилятор радиатора.
- Загрязнен вентилятор радиатора.

АВАРИЙНЫЙ СИГНАЛ 30, Отсутствует фаза U двигателя

Обрыв фазы U между преобразователем частоты и двигателем.

Отключите питание преобразователя частоты и проверьте напряжение фазы U двигателя.

АВАРИЙНЫЙ СИГНАЛ 31, Отсутствует фаза V двигателя

Обрыв фазы V между преобразователем частоты и двигателем.

Отключите питание преобразователя частоты и проверьте напряжение фазы V двигателя.

АВАРИЙНЫЙ СИГНАЛ 32, Отсутствует фаза W двигателя

Обрыв фазы W между преобразователем частоты и двигателем.

Отключите питание преобразователя частоты и проверьте напряжение фазы W двигателя.

АВАРИЙНЫЙ СИГНАЛ 33, Отказ из-за броска тока

Слишком много включений питания за короткое время. Охладите устройство до рабочей температуры.

ПРЕДУПРЕЖДЕНИЕ/АВАРИЙНЫЙ СИГНАЛ 34, Отказ связи по шине периферийной шине

Не работает периферийная шина на дополнительной плате связи.

ПРЕДУПРЕЖДЕНИЕ/АВАРИЙНЫЙ

СИГНАЛ 36, Неисправность сети питания

Это предупреждение/аварийный сигнал активируется в случае пропадания напряжения питания на преобразователе частоты только если для 14-10 *Отказ питания* не установлено значение [0] *Не используется*. Проверьте предохранители преобразователя частоты и сетевое питание устройства.

АВАРИЙНЫЙ СИГНАЛ 38, Внутренняя неисправность

При возникновении внутренней ошибки отображается определенный в Таблица 7.4 кодовый номер.

Устранение неисправностей

- Отключите и включите питание
- Убедитесь в правильности установки дополнительных устройств
- Убедитесь в надежности и наличии соединений

Возможно, потребуется связаться с вашим поставщиком Danfoss или сервисным отделом. Для дальнейшей работы с целью устранения неисправности следует запомнить ее кодовый номер.

№	Текст
0	Невозможно инициализировать последовательный порт. Свяжитесь с поставщиком Danfoss или сервисным отделом Danfoss.
256-258	Данные ЭСППЗУ, относящиеся к питанию, повреждены или устарели. Замените силовую плату.
512-519	Внутренний отказ. Свяжитесь с поставщиком Danfoss или сервисным отделом Danfoss.
783	Значение параметра выходит за мин./макс. пределы

№	Текст
1024-1284	Внутренний отказ. Свяжитесь с вашим поставщиком Danfoss или сервисным отделом Danfoss.
1299	ПО для дополнительного устройства в гнезде А устарело
1300	ПО для дополнительного устройства в гнезде В устарело
1315	ПО для дополнительного устройства в гнезде А не поддерживается (не разрешено)
1316	ПО для дополнительного устройства в гнезде В не поддерживается (не разрешено)
1379-2819	Внутренний отказ. Свяжитесь с поставщиком Danfoss или сервисным отделом Danfoss.
1792	Аппаратный сброс DSP
1793	Двигатель вычислил параметры, не переданные в DSP корректно
1794	Данные питания не переданы в DSP при запуске
1795	DSP получил слишком много неизвестных SPI-телеграмм
1796	Ошибка копирования ОЗУ
2561	Замените плату управления.
2820	Переполнение стека LCP
2821	Переполнение последовательного порта
2822	Переполнение порта USB
3072-5122	Значение параметра выходит за допустимые пределы
5123	Дополнительное устройство в гнезде А: аппаратные средства несовместимы с аппаратными средствами платы управления
5124	Дополнительное устройство в гнезде В: аппаратные средства несовместимы с аппаратными средствами платы управления
5376-6231	Внутренний отказ. Свяжитесь с поставщиком Danfoss или сервисным отделом Danfoss.

Таблица 7.4 Коды внутренних неисправностей

АВАРИЙНЫЙ СИГНАЛ 39, Датчик радиатора

Отсутствует обратная связь от датчика температуры радиатора.

Сигнал с термального датчика IGBT не поступает на силовую плату питания. Проблема может возникнуть на силовой плате питания, на плате привода заслонки или ленточном кабеле между силовой платой питания и платой привода заслонки.

ПРЕДУПРЕЖДЕНИЕ 40, Перегрузка цифрового выхода, клемма 27

Проверьте нагрузку, подключенную к клемме 27, или устраните короткое замыкание. Проверьте 5-00 Режим цифрового ввода/вывода и 5-01 Клемма 27, режим.

ПРЕДУПРЕЖДЕНИЕ 41, Перегрузка цифрового выхода, клемма 29

Проверьте нагрузку, подключенную к клемме 29, или устраните короткое замыкание. Проверьте 5-00 Режим цифрового ввода/вывода и 5-02 Клемма 29, режим.

ПРЕДУПРЕЖДЕНИЕ 42, Перегрузка цифрового входа X30/6 или перегрузка цифрового входа X30/7

Для клеммы X30/6: проверьте нагрузку, подключенную к клемме X30/6, или устраните короткое замыкание. Проверьте 5-32 Клемма X30/6, цифр. выход (МСВ 101).

Для клеммы X30/7: проверьте нагрузку, подключенную к клемме X30/7, или устраните короткое замыкание. Проверьте 5-33 Клемма X30/7, цифр. выход (МСВ 101).

АВАРИЙНЫЙ СИГНАЛ 45, Пробой на землю 2

Замыкание на землю.

Устранение неисправностей

- Убедитесь в правильном подключении заземления и в надежности соединений.
- Убедитесь в правильном выборе размера провода.
- Проверьте кабели на предмет короткого замыкания или утечки на землю.

АВАРИЙНЫЙ СИГНАЛ 46, Питание силовой платы

На силовую плату питания подается питание, не соответствующее установленному диапазону.

Импульсный блок питания (SMPS) на силовой плате питания вырабатывает три питающих напряжения: 24 В, 5 В, ±18 В. При использовании источника питания 24 В пост. тока с дополнительным устройством МСВ 107 отслеживаются только источники питания 24 В и 5 В. При питании от трех фазного напряжения сети отслеживаются все три источника.

Устранение неисправностей

- Убедитесь в исправности силовой платы питания.
- Убедитесь в исправности платы управления.
- Убедитесь в исправности дополнительной платы.
- Если используется питание 24 В пост. тока, проверьте правильность подачи питания.

ПРЕДУПРЕЖДЕНИЕ 47, Низкое напряжение питания 24 В

Питание от источника 24 В пост. тока измеряется на плате управления. Этот аварийный сигнал появляется, когда на клемме 12 зарегистрировано напряжение ниже, чем 18 В.

Устранение неисправностей

- Убедитесь в исправности платы управления.

ПРЕДУПРЕЖДЕНИЕ 48, Низкое напряжение питания 1,8 В

Питание от источника 1,8 В пост. тока, используемое на плате управления, выходит за допустимые пределы. Питание измеряется на плате управления. Убедитесь в исправности платы управления. Если установлена дополнительная плата, убедитесь в отсутствии перенапряжения.

ПРЕДУПРЕЖДЕНИЕ 49, Предельная скорость

Если значение скорости находится вне диапазона, установленного в 4-11 *Нижн.предел скор.двигателя [об/мин]* и 4-13 *Верхн.предел скор.двигателя [об/мин]*, преобразователь частоты выводит предупреждение. Когда значение скорости будет ниже предела, указанного в 1-86 *Низ. скорость откл. [об/мин]* (за исключением периодов запуска и останова), преобразователь частоты отключится.

АВАРИЙНЫЙ СИГНАЛ 50, Ошибка калибровки ААД

Обратитесь к поставщику оборудования Danfoss или в сервисный отдел Danfoss.

АВАРИЙНЫЙ СИГНАЛ 51, ААД: проверить $U_{ном.и}$ и $I_{ном.}$

Неправильно установлены значения напряжения, тока и мощности двигателя. Проверьте значения параметров от 1-20 до 1-25.

АВАРИЙНЫЙ СИГНАЛ 52, ААД: низкое значение $I_{ном.}$

Слишком мал ток двигателя. Проверьте настройки.

АВАРИЙНЫЙ СИГНАЛ 53, ААД: слишком мощный двигатель

Слишком мощный двигатель для проведения ААД.

АВАРИЙНЫЙ СИГНАЛ 54, ААД: слишком маломощный двигатель

Двигатель имеет слишком малую мощность для проведения ААД.

АВАРИЙНЫЙ СИГНАЛ 55, ААД: параметр вне диапазона

Значения параметров двигателя находятся вне допустимых пределов. Невозможно выполнить ААД.

АВАРИЙНЫЙ СИГНАЛ 56, ААД прервана пользователем

ААД была прервана пользователем.

АВАРИЙНЫЙ СИГНАЛ 57, ААД: внутренняя неисправность

Попытайтесь перезапустить ААД повторно. При повторных перезапусках возможен перегрев двигателя.

АВАРИЙНЫЙ СИГНАЛ 58, ААД: внутренняя неисправность

Обратитесь к поставщику Danfoss.

ПРЕДУПРЕЖДЕНИЕ 59, Предел по току

Ток двигателя больше значения, установленного в 4-18 *Предел по току*. Проверьте правильность установки данных двигателя в параметрах от 1-20 до 1-25. Возможно, требуется увеличить значение предела по току. Убедитесь в безопасности эксплуатации системы с более высоким пределом по току.

ПРЕДУПРЕЖДЕНИЕ 60, Внешняя блокировка

Цифровой входной сигнал указывает на отказ за пределами преобразователя частоты. Внешняя блокировка привела к отключению преобразователя частоты. Устраните внешнюю неисправность. Чтобы возобновить нормальную работу, подайте 24 В пост. тока на клемму, запрограммированную для внешней блокировки. Выполните сброс преобразователя частоты.

ПРЕДУПРЕЖДЕНИЕ 62, Достигнут максимальный предел выходной частоты

Выходная частота достигла значения, установленного в 4-19 *Макс. выходная частота*. Проверьте систему для определения причины. Возможно, требуется увеличить предел выходной частоты. Убедитесь в возможности безопасной работы системы с более высокой выходной частотой. Предупреждение сбрасывается, когда частота на выходе падает ниже максимального предела.

ПРЕДУПРЕЖДЕНИЕ/АВАРИЙНЫЙ СИГНАЛ 65, Перегрев платы управления

Температура платы управления, при которой происходит ее отключение, равна 80 °С.

Устранение неисправностей

- Убедитесь в том, что температура окружающей среды находится в допустимых пределах
- Удостоверьтесь в отсутствии засорения фильтров
- Проверьте работу вентилятора
- Проверьте плату управления

ПРЕДУПРЕЖДЕНИЕ 66, Низкая температура радиатора

Преобразователь частоты слишком холодный для работы. Данное предупреждение основывается на показаниях датчика температуры модуля IGBT. Увеличьте значение температуры окружающей среды. Кроме того, если установить 2-00 *Ток удержания (пост. ток)/ток предпускового нагрева* на 5 % и включить 1-80 *Функция при останове*, небольшой ток может подаваться на преобразователь частоты при остановке двигателя.

АВАРИЙНЫЙ СИГНАЛ 67, Изменена конфигурация дополнительных модулей

После последнего выключения питания добавлено или удалено одно или несколько дополнительных устройств. Убедитесь в том, что изменение конфигурации было намеренным, и выполните сброс.

АВАРИЙНЫЙ СИГНАЛ 68, Включен безопасный останов

Активировано безопасное отключение крутящего момента. Чтобы возобновить нормальную работу, подайте 24 В пост. тока на клемму 37, после чего подайте сигнал сброса (через шину, цифровой вход/выход или нажатием кнопки [Reset] (Сброс)).

АВАРИЙНЫЙ СИГНАЛ 69, Температура силовой платы

Температура датчика силовой платы питания либо слишком высокая, либо слишком низкая.

Устранение неисправностей

- Убедитесь в том, что температура окружающей среды находится в допустимых пределах.
- Удостоверьтесь в отсутствии засорения фильтров.
- Проверьте работу вентилятора.
- Проверьте силовую плату.

АВАРИЙНЫЙ СИГНАЛ 70, Недопустимая конфигурация ПЧ

Плата управления и силовая плата питания несовместимы. Для проверки совместимости обратитесь к поставщику Danfoss и сообщите код типа блока, указанный на паспортной табличке, и номера позиций плат.

АВАРИЙНЫЙ СИГНАЛ 80, Привод приведен к значениям по умолчанию

Значения параметров возвращаются к заводским настройкам после ручного сброса. Для устранения аварийного сигнала выполните сброс.

АВАРИЙНЫЙ СИГНАЛ 92, Поток отсутствует

В системе обнаружено отсутствие потока. 22-23 *Функция при отсутствии потока* устанавливается на аварийный сигнал. Выполните поиск неисправностей в системе и перезагрузите преобразователь частоты после устранения сбоя.

АВАРИЙНЫЙ СИГНАЛ 93, Сухой ход насоса

Отсутствие потока в системе при высокой скорости работы преобразователя частоты может указывать на работу насоса всухую. 22-26 *Функция защиты насоса от сухого хода* устанавливается на подачу аварийного сигнала. Выполните поиск неисправностей в системе и перезагрузите преобразователь частоты после устранения сбоя.

АВАРИЙНЫЙ СИГНАЛ 94, Конец характеристики

Сигнал обратной связи ниже заданного значения. Это может указывать на присутствие утечки в системе. 22-50 *Функция на конце характеристики* устанавливается на аварийный сигнал. Выполните поиск неисправностей в системе и перезагрузите преобразователь частоты после устранения сбоя.

АВАРИЙНЫЙ СИГНАЛ 95, Обрыв ремня

Крутящий момент оказывается ниже значения, заданного для состояния с отсутствием нагрузки, что указывает на обрыв ремня. 22-60 *Функция обнаружения обрыва ремня* устанавливается на аварийный сигнал. Выполните поиск неисправностей в системе и перезагрузите преобразователь частоты после устранения сбоя.

АВАРИЙНЫЙ СИГНАЛ 96, Задержка пуска

Пуск двигателя задержан вследствие активной защиты от короткого цикла. Активируется 22-76 *Интервал между пусками*. Выполните поиск неисправностей в системе и перезагрузите преобразователь частоты после устранения сбоя.

ПРЕДУПРЕЖДЕНИЕ 97, Задержка останова

Останов двигателя задержан вследствие активной защиты от короткого цикла. Активируется 22-76 *Интервал между пусками*. Выполните поиск неисправностей в системе и перезагрузите преобразователь частоты после устранения сбоя.

ПРЕДУПРЕЖДЕНИЕ 98, Отказ часов

Время не установлено либо отказали часы RTC. Выполните сброс часов в 0-70 *Дата и время*.

ПРЕДУПРЕЖДЕНИЕ 203, Нет двигателя

При осуществлении преобразователем частоты управления несколькими двигателями обнаружена недостаточная нагрузка. Это может указывать на отсутствие двигателя. Выполните осмотр системы и убедитесь в правильности ее работы.

ПРЕДУПРЕЖДЕНИЕ 204, Ротор заблокирован

Обнаружена перегрузка при работе преобразователя частоты в режиме управления несколькими двигателями. Это может указывать на заблокированный ротор. Осмотрите двигатель и убедитесь в его надлежащей работе.

ПРЕДУПРЕЖДЕНИЕ 250, Новая запчасть

Была выполнена замена одного из компонентов в преобразователе частоты. Перезапустите преобразователь частоты для возврата к нормальной работе.

ПРЕДУПРЕЖДЕНИЕ 251, Новый код типа

Была заменена силовая плата питания и другие детали, и код типа изменился. Осуществите перезапуск, чтобы убрать предупреждение и возобновить нормальную работу.

7.5 Устранение неисправностей

Признак	Возможная причина	Проверка	Решение
Дисплей не светится/не работает	Нет входного питания	См. Таблица 4.3.	Проверьте источник питания на входе.
	Отсутствуют или открыты предохранители или заблокирован автоматический выключатель	См. в данной таблице возможные причины поломки предохранителей и блокировки автоматического выключателя.	Следуйте приведенным рекомендациям.
	Отсутствует питание LCP	Убедитесь в правильном подключении кабеля LCP и в отсутствии его повреждений.	Замените неисправную панель LCP или соединительный кабель.
	Замыкание на клеммах управляющего напряжения (клеммы 12 или 50) или на клеммах управления.	Проверьте подачу управляющего напряжения 24 В на клеммах от 12/13 до 20-39 или напряжения 10 В на клеммах от 50 до 55.	Подключите клеммы надлежащим образом.
	Несовместимая панель LCP (LCP от VLT® 2800 или 5000/6000/8000/ FCD или FCM)		Используйте только LCP 102 (P/N 130B1107).
	Неправильно настроена контрастность		Нажмите кнопки [Status] (Состояние) + [▲]/[▼] для регулировки контрастности.
	Дисплей (LCP) неисправен	Попробуйте подключить другую панель LCP.	Замените неисправную панель LCP или соединительный кабель.
	Сбой подачи внутреннего питания или неисправность импульсного стабилизатора напряжения (SMPS)		Свяжитесь с поставщиком.
Периодическое отключение дисплея	Перегрузка источника питания (импульсного стабилизатора напряжения) в связи с проблемами в подключении элементов управления или с неисправностью самого преобразователя частоты	Для устранения проблем с проводкой подключения элементов управления отключите все провода, отсоединив клеммные колодки.	Если дисплей продолжает светиться, то проблема заключается именно в подключении элементов управления. Проверьте проводку на предмет короткого замыкания или неправильного подключения. Если дисплей продолжает периодически отключаться, дальнейшие шаги следует выполнять в соответствии с процедурой поиска причины неработающего дисплея.

Признак	Возможная причина	Проверка	Решение
Двигатель не вращается	Сервисный выключатель разомкнут или нет подключения к двигателю.	Проверьте подключение проводки двигателя и убедитесь в отсутствии разрыва цепи (с помощью сервисного выключателя или другого устройства).	Подключите двигатель и проверьте сервисный выключатель.
	Отсутствует питание от электросети дополнительной платы 24 В пост. тока	Если дисплей функционирует, но изображение не выводится, проверьте подачу питания на преобразователь частоты.	Для работы устройства требуется подать сетевое питание.
	Останов с LCP	Проверьте, не была ли нажата кнопка [Off] (Выкл.).	Нажмите [Auto On] (Автоматический пуск) или [Hand On] (Ручной пуск) (в зависимости от режима работы) для включения двигателя.
	Отсутствует сигнал к запуску (режим ожидания)	Проверьте 5-10 Клемма 18, цифровой вход на предмет правильной настройки клеммы 18 (используйте значения по умолчанию).	Подайте требуемый сигнал пуска на двигатель.
	Активен сигнал выбега двигателя (выбег)	Проверьте, установлен ли для клеммы 27 параметр 5-12 Выбег, инверсный (используйте значение по умолчанию).	Подайте питание 24 В на клемму 27 или запрограммируйте данную клемму на режим <i>Не используется</i> .
	Неправильный источник сигнала задания	Проверьте сигнал задания. Местное задание, удаленное задание или задание по шине? Активно ли предустановленное задание? Правильно ли подключены клеммы? Правильно ли отмасштабированы клеммы? Доступен ли сигнал задания?	Запрограммируйте нужные параметры. Проверьте 3-13 Место задания. Активируйте предустановленное заданное значение в группе параметров 3-1* Задания. Проверьте правильность подключения проводки. Проверьте масштабирование клемм. Проверьте сигнал задания.
Двигатель вращается в обратном направлении	Предел вращения двигателя	Проверьте правильность программирования 4-10 Напр. вращения дв.	Запрограммируйте нужные параметры.
	Активен сигнал реверса	Проверьте, запрограммирована ли команда реверса для клеммы в группе параметров 5-1* Цифровые входы.	Деактивируйте сигнал реверса.
	Неправильное подключение фаз двигателя		См. глава 5.5 Контроль вращения двигателя.
Двигатель не достигает максимальной скорости	Неправильно заданы пределы частоты	Проверьте пределы выходов в параметрах 4-13 Верхн.предел скор.двигателя [об/мин], 4-14 Верхний предел скорости двигателя [Гц] и 4-19 Макс. выходная частота.	Запрограммируйте правильные пределы.
	Входной сигнал задания отмасштабирован некорректно	Проверьте масштабирование задания входного сигнала в параметре 6-0* Реж. аналог.вв/выв и в группе параметров 3-1* Задания. Пределы задания в группе параметров 3-0* Пределы задания.	Запрограммируйте нужные параметры.
Нестабильная скорость двигателя	Возможно, неправильно заданы параметры	Проверьте настройки всех параметров двигателя, включая все настройки компенсации двигателя. В случае замкнутого контура проверьте настройки ПИД.	Проверьте настройки в группе параметров 1-6* Настр., зав. от нагр. В случае замкнутого контура проверьте настройки в группе параметров 20-0* Обратная связь.
Двигатель вращается тяжело	Возможно избыточное намагничивание	Проверьте настройки всех параметров двигателя.	Проверьте настройки в группах параметров 1-2* Данные двигателя, 1-3* Доп. данн. двигателя и 1-5* Настр., нзав. от нагр.

Признак	Возможная причина	Проверка	Решение
Двигатель не затормаживается	Возможно, неправильно настроены параметры торможения. Возможно, выбрано слишком короткое время торможения.	Проверьте параметры торможения. Проверьте настройки времени изменения скорости.	Проверьте группы параметров 2-0* <i>Тормож.пост.током</i> и 3-0* <i>Пределы задания</i> .
Разомкнуты силовые предохранители или сработала блокировка автоматического выключателя	Короткое междуфазное замыкание	В междуфазном соединении двигателя или панели — короткое замыкание. Проверьте междуфазное соединение двигателя и панели, чтобы выявить короткое замыкание.	Устраните любые обнаруженные короткие замыкания.
	Перегрузка двигателя	Перегрузка двигателя для выбранного применения.	Выполните тестирование при запуске и убедитесь, что ток двигателя соответствует спецификациям. Если ток двигателя превышает значение тока при полной нагрузке, указанное на паспортной табличке, двигатель может работать только с пониженной нагрузкой. Проверьте соответствие характеристик условиям применения.
	Слабые контакты	Выполните предпусковую проверку на выявление слабых контактов.	Затяните слабые контакты.
Дисбаланс тока сети превышает 3 %	Проблема с сетевым питанием (см. описание <i>Аварийного сигнала 4, Обрыв фазы</i>)	Поверните силовые кабели преобразователя частоты на одно положение: А на В, В на С, С на А.	Если за проводом находится несбалансированная ветвь, то проблема исходит от системы подачи энергии. Проверьте сетевое питание.
	Проблема с преобразователем частоты	Поверните силовые кабели преобразователя частоты на одно положение: А на В, В на С, С на А.	Если несбалансированная ветвь находится на той же входной клемме, значит, проблема в преобразователе частоты. Обратитесь к поставщику.
Дисбаланс тока двигателя превышает 3 %	Неисправность двигателя или проводки двигателя	Поверните кабели, выходящие из двигателя, на одно положение: U на V, V на W, W на U.	Если несбалансированная ветвь находится за проводом, значит, проблема в двигателе или в его проводке. Проверьте двигатель и подключение двигателя.
	Проблема с преобразователями частоты	Поверните кабели, выходящие из двигателя, на одно положение: U на V, V на W, W на U.	Если несбалансированная ветвь находится на той же выходной клемме, значит, проблема в преобразователе частоты. Обратитесь к поставщику.
Проблемы, связанные с разгоном преобразователя частоты	Данные двигателя введены неправильно.	В случае появления предупреждений или аварийных сигналов см. <i>глава 7.4 Перечень предупреждений и аварийных сигналов</i> . Убедитесь в правильности введенных данных двигателя.	Увеличьте время разгона в 3-41 <i>Время разгона 1</i> . Увеличьте 3-80 <i>Темп изм. скор.при перех. на фикс. скор.</i> и 3-82 <i>Тип изм-я скор. для быстрого останова</i> . Увеличьте предел по току в 4-18 <i>Предел по току</i> . Увеличьте предел крутящего момента в 4-16 <i>Двигательн.режим с огранич. момента</i> .
Проблемы, связанные с замедлением преобразователя частоты	Данные двигателя введены неправильно.	В случае появления предупреждений или аварийных сигналов см. <i>глава 7.4 Перечень предупреждений и аварийных сигналов</i> . Убедитесь в правильности введенных данных двигателя.	Увеличьте значение времени замедления в 3-42 <i>Время замедления 1</i> . Включите функцию контроля перенапряжения в 2-17 <i>Контроль перенапряжения</i> .

Признак	Возможная причина	Проверка	Решение
Акустический шум или вибрация (например, лопасть вентилятора на определенных частотах производит шум или вибрацию)	Резонанс, например в системе двигатель — вентилятор	Задайте обход критических частот, используя группу параметров 4-6* <i>Исключ. скорости.</i>	Проверьте, снизился ли уровень шума и/или вибрации до приемлемого уровня.
		Отключите избыточную модуляцию в параметре 14-03 <i>Сверхмодуляция.</i>	
		Измените метод и частоту коммутации в группе параметров 14-0* <i>Коммут. инвертора.</i>	
		Увеличьте подавление резонанса в параметре 1-64 <i>Подавление резонанса.</i>	

Таблица 7.5 Устранение неисправностей

8 Технические характеристики

8.1 Электрические характеристики

8.1.1 Питание от сети 3 x 200–240 В перем. тока

Обозначение типа	P1K1	P1K5	P2K2	P3K0	P3K7
Типичная выходная мощность на валу [кВт]	1,1	1,5	2,2	3,0	3,7
Типичная выходная мощность на валу [л. с.] при напряжении 208 В	1,5	2,0	2,9	4,0	4,9
IP20/шасси ⁶⁾	A2	A2	A2	A3	A3
IP55/Тип 12	A4/A5	A4/A5	A4/A5	A5	A5
IP66/NEMA 4X	A4/A5	A4/A5	A4/A5	A5	A5
Выходной ток					
Непрерывный (3 x 200–240 В) [А]	6,6	7,5	10,6	12,5	16,7
Прерывистый (3 x 200–240 В) [А]	7,3	8,3	11,7	13,8	18,4
Непрерывная мощность (208 В перем. тока) [кВА]	2,38	2,70	3,82	4,50	6,00
Макс. входной ток					
Непрерывный (3 x 200–240 В) [А]	5,9	6,8	9,5	11,3	15,0
Прерывистый (3 x 200–240 В) [А]	6,5	7,5	10,5	12,4	16,5
Дополнительные технические характеристики					
Оценочное значение потери мощности при номинальной макс. нагрузке [Вт] ⁴⁾	63	82	116	155	185
Макс. поперечное сечение кабеля IP20, IP21 (сеть, двигатель, тормоз, цепь разделения нагрузки) [мм ² /(AWG)]	4, 4, 4 (12, 12, 12) (мин. 0,2 (24))				
Макс. поперечное сечение кабеля IP55, IP66 (сеть, двигатель, тормоз, цепь разделения нагрузки) [мм ² /(AWG)]	4, 4, 4 (12, 12, 12)				
Макс. поперечное сечение кабеля с разъединителем	6, 4, 4 (10, 12, 12)				
КПД ³⁾	0,96	0,96	0,96	0,96	0,96

Таблица 8.1 Питание от сети 3 x 200–240 В перем. тока — нормальная перегрузка (NO) 110 % в течение 1 минуты, P1K1–P3K7

Обозначение типа	P5K5	P7K5	P11K	P15K	P18K	P22K	P30K	P37K	P45K
Типичная выходная мощность на валу [кВт]	5,5	7,5	11	15	18,5	22	30	37	45
Типичная выходная мощность на валу [л. с.] при напряжении 208 В	7,5	10	15	20	25	30	40	50	60
IP20/шасси ⁷⁾	B3	B3	B3	B4	B4	C3	C3	C4	C4
IP21/NEMA 1	B1	B1	B1	B2	C1	C1	C1	C2	C2
IP55/Тип 12	B1	B1	B1	B2	C1	C1	C1	C2	C2
IP66/NEMA 4X	B1	B1	B1	B2	C1	C1	C1	C2	C2
Выходной ток									
Непрерывный (3 x 200–240 В) [А]	24,2	30,8	46,2	59,4	74,8	88,0	115	143	170
Прерывистый (3 x 200–240 В) [А]	26,6	33,9	50,8	65,3	82,3	96,8	127	157	187
Непрерывная мощность (208 В перем. тока) [кВА]	8,7	11,1	16,6	21,4	26,9	31,7	41,4	51,5	61,2
Макс. входной ток									
Непрерывный (3 x 200–240 В) [А]	22,0	28,0	42,0	54,0	68,0	80,0	104,0	130,0	154,0
Прерывистый (3 x 200–240 В) [А]	24,2	30,8	46,2	59,4	74,8	88,0	114,0	143,0	169,0
Дополнительные технические характеристики									
Оценочное значение потери мощности при номинальной макс. нагрузке [Вт] ⁴⁾	269	310	447	602	737	845	1140	1353	1636
Макс. поперечное сечение кабеля (сеть, тормоз, двигатель и цепь разделения нагрузки), IP20 [мм ² /(AWG)]	10, 10 (8,8,-)		35,7-7 (2,7-7)	35 (2)	50 (1)			150 (300 MCM)	
Макс. поперечное сечение кабеля IP21, IP55, IP66 (сеть, двигатель) [мм ² /(AWG)]	10, 10 (8,8,-)		35, 25, 25 (2, 4, 4)		50 (1)			150 (300 MCM)	
Макс. поперечное сечение кабеля IP21, IP55, IP66 (тормоз, цепь разделения нагрузки) [мм ² /(AWG)]	16, 10, 16 (6, 8, 6)		35,7-7 (2,7-7)		50 (1)			95 (3/0)	
КПД ³⁾	0,96	0,96	0,96	0,96	0,96	0,97	0,97	0,97	0,97

Таблица 8.2 Питание от сети 3 x 200–240 В перем. тока — нормальная перегрузка (NO) 110 % в течение 1 минуты, P5K5–P45K

8.1.2 Питание от сети 3 x 380–480 В перем. тока

Обозначение типа	P1K1	P1K5	P2K2	P3K0	P4K0	P5K5	P7K5
Типичная выходная мощность на валу [кВт]	1,1	1,5	2,2	3,0	4,0	5,5	7,5
Типичная выходная мощность на валу [л. с.] при напряжении 460 В	1,5	2,0	2,9	4,0	5,0	7,5	10
IP20/шасси ⁶⁾	A2	A2	A2	A2	A2	A3	A3
IP55/Тип 12	A4/A5	A4/A5	A4/A5	A4/A5	A4/A5	A5	A5
IP66/NEМА 4Х	A4/A5	A4/A5	A4/A5	A4/A5	A4/A5	A5	A5
Выходной ток							
Непрерывный (3 x 380–440 В) [А]	3	4,1	5,6	7,2	10	13	16
Прерывистый (3 x 380–440 В) [А]	3,3	4,5	6,2	7,9	11	14,3	17,6
Непрерывный (3 x 441–480 В) [А]	2,7	3,4	4,8	6,3	8,2	11	14,5
Прерывистый (3 x 441–480 В) [А]	3,0	3,7	5,3	6,9	9,0	12,1	15,4
Непрерывная мощность (400 В перем. тока) [кВА]	2,1	2,8	3,9	5,0	6,9	9,0	11,0
Непрерывная мощность (460 В перем. тока) [кВА]	2,4	2,7	3,8	5,0	6,5	8,8	11,6
Макс. входной ток							
Непрерывный (3 x 380–440 В) [А]	2,7	3,7	5,0	6,5	9,0	11,7	14,4
Прерывистый (3 x 380–440 В) [А]	3,0	4,1	5,5	7,2	9,9	12,9	15,8
Непрерывный (3 x 441–480 В) [А]	2,7	3,1	4,3	5,7	7,4	9,9	13,0
Прерывистый (3 x 441–480 В) [А]	3,0	3,4	4,7	6,3	8,1	10,9	14,3
Дополнительные технические характеристики							
Оценочные потери мощности при номинальной макс. нагрузке [Вт] ⁴⁾	58	62	88	116	124	187	255
Макс. поперечное сечение кабеля, IP20, IP21 (сеть, двигатель, тормоз, цепь разделения нагрузки) [мм ² / (AWG)] ²⁾	4, 4, 4 (12, 12, 12) (мин. 0,2 (24))						
Макс. поперечное сечение кабеля, IP55, IP66 (сеть, двигатель, тормоз, цепь разделения нагрузки) [мм ² / (AWG)] ²⁾	4, 4, 4 (12, 12, 12)						
Макс. поперечное сечение кабеля с разъединителем	6, 4, 4 (10, 12, 12)						
КПД ³⁾	0,96	0,97	0,97	0,97	0,97	0,97	0,97

Таблица 8.3 Питание от сети 3 x 380–480 В перем. тока — нормальная перегрузка (NO) 110 % в течение 1 минуты, P1K1–P7K5

Обозначение типа	P11K	P15K	P18K	P22K	P30K	P37K	P45K	P55K	P75K	P90K
Типичная выходная мощность на валу [кВт]	11	15	18,5	22	30	37	45	55	75	90
Типичная выходная мощность на валу [л. с.] при напряжении 460 В	15	20	25	30	40	50	60	75	100	125
IP20/шасси?	B3	B3	B3	B4	B4	B4	C3	C3	C4	C4
IP21/NEMA 1	B1	B1	B1	B2	B2	C1	C1	C1	C2	C2
IP55/Тип 12	B1	B1	B1	B2	B2	C1	C1	C1	C2	C2
IP66/NEMA 4X	B1	B1	B1	B2	B2	C1	C1	C1	C2	C2
Выходной ток										
Непрерывный (3 x 380–439 В) [А]	24	32	37,5	44	61	73	90	106	147	177
Прерывистый (3 x 380–439 В) [А]	26,4	35,2	41,3	48,4	67,1	80,3	99	117	162	195
Непрерывный (3 x 440–480 В) [А]	21	27	34	40	52	65	80	105	130	160
Прерывистый (3 x 440–480 В) [А]	23,1	29,7	37,4	44	61,6	71,5	88	116	143	176
Непрерывная мощность (400 В перем. тока) [кВА]	16,6	22,2	26	30,5	42,3	50,6	62,4	73,4	102	123
Непрерывная мощность (460 В перем. тока) [кВА]	16,7	21,5	27,1	31,9	41,4	51,8	63,7	83,7	104	128
Макс. входной ток										
Непрерывный (3 x 380–439 В) [А]	22	29	34	40	55	66	82	96	133	161
Прерывистый (3 x 380–439 В) [А]	24,2	31,9	37,4	44	60,5	72,6	90,2	106	146	177
Непрерывный (3 x 440–480 В) [А]	19	25	31	36	47	59	73	95	118	145
Прерывистый (3 x 440–480 В) [А]	20,9	27,5	34,1	39,6	51,7	64,9	80,3	105	130	160

Обозначение типа	Р11К	Р15К	Р18К	Р22К	Р30К	Р37К	Р45К	Р55К	Р75К	Р90К
Дополнительные технические характеристики										
Оценочные потери мощности при номинальной макс. нагрузке [Вт] ⁴⁾	278	392	465	525	698	739	843	1083	1384	1474
Макс. поперечное сечение кабеля (сеть, тормоз, двигатель и цепь разделения нагрузки), IP20 [мм ² /(AWG)]	16, 10, - (8, 8, -)		35, -, - (2, -, -)		35 (2)	50 (1)		150 (300 MCM)		
Макс. поперечное сечение кабеля IP21, IP55, IP66 (сеть, двигатель) [мм ² /(AWG)]	10, 10, 16 (6, 8, 6)		35, 25, 25 (2, 4, 4)		50 (1)			150 (300 MCM)		
Макс. поперечное сечение кабеля IP21, IP55, IP66 (тормоз, цепь разделения нагрузки) [мм ² /(AWG)]	10, 10, - (8, 8, -)		35, -, - (2, -, -)		50 (1)			95 (3/0)		
С размыкающим переключателем в комплекте поставки:	0,98	0,98	0,98	0,98	0,98	0,98	0,98	0,98	0,98	0,99
КПД ³⁾			16/6			35/2		35/2	70/3/0	185/350 тыс. круг. мильов

Таблица 8.4 Питание от сети 3 x 380–480 В перем. тока — нормальная перегрузка (NO) 110 % в течение 1 минуты, Р11К–Р90К

8.1.3 Питание от сети 3 x 525–600 В перем. тока

Обозначение типа	P1K1	P1K5	P2K2	P3K0	P3K7	P4K0	P5K5	P7K5
Типичная выходная мощность на валу [кВт]	1,1	1,5	2,2	3,0	3,7	4,0	5,5	7,5
IP20/шасси	A3	A3	A3	A3	A2	A3	A3	A3
IP21/NEMA 1	A3	A3	A3	A3	A2	A3	A3	A3
IP55/Тип 12	A5	A5	A5	A5	A5	A5	A5	A5
IP66/NEMA 4X	A5	A5	A5	A5	A5	A5	A5	A5
Выходной ток								
Непрерывный (3 x 525–550 В) [A]	2,6	2,9	4,1	5,2	-	6,4	9,5	11,5
Прерывистый (3 x 525–550 В) [A]	2,9	3,2	4,5	5,7	-	7,0	10,5	12,7
Непрерывный (3 x 525–600 В) [A]	2,4	2,7	3,9	4,9	-	6,1	9,0	11,0
Прерывистый (3 x 525–600 В) [A]	2,6	3,0	4,3	5,4	-	6,7	9,9	12,1
Непрерывная мощность (525 В перем. тока) [кВА]	2,5	2,8	3,9	5,0	-	6,1	9,0	11,0
Непрерывная мощность (575 В перем. тока) [кВА]	2,4	2,7	3,9	4,9	-	6,1	9,0	11,0
Макс. входной ток								
Непрерывный (3 x 525–600 В) [A]	2,4	2,7	4,1	5,2	-	5,8	8,6	10,4
Прерывистый (3 x 525–600 В) [A]	2,7	3,0	4,5	5,7	-	6,4	9,5	11,5
Дополнительные технические характеристики								
Оценочные потери мощности при номинальной макс. нагрузке [Вт] ⁴⁾	50	65	92	122	-	145	195	261
Макс. поперечное сечение кабеля, IP20 ⁵⁾ (сеть, двигатель, тормоз, цепь разделения нагрузки) [мм ² /(AWG)]	4, 4, 4 (12, 12, 12) (мин. 0,2 (24))							
Макс. поперечное сечение кабеля, IP55, IP66 ⁵⁾ (сеть, двигатель, тормоз, цепь разделения нагрузки) [мм ² /(AWG)]	4, 4, 4 (12, 12, 12) (мин. 0,2 (24))							
Макс. поперечное сечение кабеля с разъединителем	6, 4, 4 (12, 12, 12)							
Расцепитель в комплекте поставки:	4/12							
КПД ³⁾	0,97	0,97	0,97	0,97	-	0,97	0,97	0,97

Таблица 8.5 Питание от сети 3 x 525–600 В перем. тока — нормальная перегрузка (NO) 110 % в течение 1 минуты, P1K1–P7K5

Обозначение типа	P11K	P15K	P18K	P22K	P30K	P37K	P45K	P55K	P75K	P90K
Типичная выходная мощность на валу [кВт]	11	15	18,5	22	30	37	45	55	75	90
IP20/шасси	B3	B3	B3	B4	B4	B4	C3	C3	C4	C4
IP21/NEMA 1	B1	B1	B1	B2	B2	C1	C1	C1	C2	C2
IP55/Тип 12	B1	B1	B1	B2	B2	C1	C1	C1	C2	C2
IP66/NEMA 4X	B1	B1	B1	B2	B2	C1	C1	C1	C2	C2
Выходной ток										
Непрерывный (3 x 525-550 В) [А]	19	23	28	36	43	54	65	87	105	137
Прерывистый (3 x 525-550 В) [А]	21	25	31	40	47	59	72	96	116	151
Непрерывный (3 x 525-600 В) [А]	18	22	27	34	41	52	62	83	100	131
Прерывистый (3 x 525-600 В) [А]	20	24	30	37	45	57	68	91	110	144
Непрерывная мощность (525 В перем. тока) [кВА]	18,1	21,9	26,7	34,3	41	51,4	61,9	82,9	100	130,5
Непрерывная мощность (575 В перем. тока) [кВА]	17,9	21,9	26,9	33,9	40,8	51,8	61,7	82,7	99,6	130,5
Макс. входной ток										
Непрерывный (3 x 525-600 В) [А]	17,2	20,9	25,4	32,7	39	49	59	78,9	95,3	124,3
Прерывистый (3 x 525-600 В) [А]	19	23	28	36	43	54	65	87	105	137
Дополнительные технические характеристики										
Оценочные потери мощности при номинальной макс. нагрузке [Вт] ⁴⁾	300	400	475	525	700	750	850	1100	1400	1500
Макс. поперечное сечение кабеля, IP21, IP55, IP66 (сеть, тормоз, цепь разделения нагрузки) [мм ² /(AWG)]	16, 10, 10 (6, 8, 8)	35, -, - (2, -, -)	50, -, - (1, -, -)	50, -, - (2, 4, 4)	50, -, - (1, -, -)	50, -, - (1, -, -)	95 (4/0)	150 (300 MCM)	185, 150, 120 (350 MCM, 300 MCM, 4/0)	185/350 тыс. круг. миллов
Макс. поперечное сечение кабеля IP21, IP55, IP66 (двигатель) [мм ² /(AWG)]	10, 10, - (8, 8, -)	35, 25, 25 (2, 4, 4)	50, -, - (1, -, -)	35, -, - (2, -, -)	50, -, - (1, -, -)	50, -, - (1, -, -)	150 (300 MCM)	150 (300 MCM)	185, 150, 120 (350 MCM, 300 MCM, 4/0)	185/350 тыс. круг. миллов
Макс. поперечное сечение кабеля IP20 (сеть, тормоз, цепь разделения нагрузки) [мм ² /(AWG)]	10, 10, - (8, 8, -)	35, 25, 25 (2, 4, 4)	50, -, - (1, -, -)	35, -, - (2, -, -)	50, -, - (1, -, -)	50, -, - (1, -, -)	150 (300 MCM)	150 (300 MCM)	185, 150, 120 (350 MCM, 300 MCM, 4/0)	185/350 тыс. круг. миллов
Макс. поперечное сечение кабеля с разъединителем	16, 10, 10 (6, 8, 8)	35, 25, 25 (2, 4, 4)	50, -, - (1, -, -)	35, -, - (2, -, -)	50, -, - (1, -, -)	50, -, - (1, -, -)	150 (300 MCM)	150 (300 MCM)	185, 150, 120 (350 MCM, 300 MCM, 4/0)	185/350 тыс. круг. миллов
Расцепитель в комплекте поставки:	16/6	16/6	16/6	16/6	16/6	16/6	16/6	16/6	16/6	16/6
КПД ³⁾	0,98	0,98	0,98	0,98	0,98	0,98	0,98	0,98	0,98	0,98

Таблица 8.6 Питание от сети 3 x 525-600 В перем. тока — нормальная перегрузка 110 % в течение 1 минуты, P11K-P90K

¹⁾ Для определения типа предохранителя см. глава 8.8 Предохранители и автоматические выключатели.

²⁾ Американский сортамент проводов.

³⁾ Измеряется с использованием экранированных кабелей электродвигателя длиной 5 м при номинальной нагрузке и номинальной частоте.

⁴⁾ Типовые значения потери мощности приводятся при номинальной нагрузке, предполагается, что они находятся в пределах допустимой погрешности $\pm 15\%$ (допуск связан с изменениями напряжения и различием характеристик кабелей).

Значения получены, исходя из КПД типового двигателя. Для двигателей с более низким КПД потери в преобразователе возрастают и наоборот.

Если частота коммутации превышает номинальную, потери могут существенно возрасти.

Приведенные данные учитывают мощность, потребляемую LCP и типовыми платами управления. Дополнительные устройства и нагрузка пользователя могут увеличить потери на 30 Вт. (Обычно при полной нагрузке платы управления и при установке дополнительных плат в гнезда А или В увеличение потерь составляет всего 4 Вт для каждой платы.)

Несмотря на то что измерения выполняются с помощью самого современного оборудования, погрешность некоторых измерений может составлять $\pm 5\%$.

⁵⁾ Три значения макс. сечения приводятся соответственно для одножильного кабеля, гибкого провода и гибкого провода с концевыми кабельными муфтами. Двигатель и сетевой кабель: 300 МСМ/150 мм².

⁶⁾ А2+А3 можно переоборудовать в IP21 с помощью комплекта для переоборудования. См. также разделы Механический монтаж и Комплект корпуса IP21/Тип 1 в Руководстве по проектированию.

⁷⁾ В3+4 и С3+4 могут быть переоборудованы в IP21 с помощью комплекта переоборудования. См. также разделы Механический монтаж и Комплект корпуса IP 21/Тип 1 в Руководстве по проектированию.

8

8.2 Питание от сети

Питание от сети

Питающие клеммы	L1, L2, L3
Напряжение питания	200–240 В $\pm 10\%$
Напряжение питания	380–480 В $\pm 10\%$
Напряжение питания	525–600 В $\pm 10\%$

Низкое напряжение сети/пропадание напряжения:

При низком напряжении сети или при пропадании напряжения сети преобразователь частоты продолжает работать, пока напряжение промежуточной цепи не снизится до минимального уровня, при котором происходит выключение преобразователя; обычно напряжение отключения на 15 % ниже минимального номинального напряжения питания преобразователя. Включение и полный крутящий момент невозможны при напряжении в сети меньше 10 % минимального номинального напряжения питания преобразователя.

Частота питания	50/60 Гц $\pm 5\%$
Макс. кратковременная асимметрия фаз сети питания	3,0 % от номинального напряжения питания
Коэффициент активной мощности (λ)	$\geq 0,9$ номинального значения при номинальной нагрузке
Коэффициент реактивной мощности ($\cos \phi$)	около единицы ($> 0,98$)
Число включений входного питания L1, L2, L3 при мощности $\leq 7,5$ кВт	не более 2 раз в минуту
Число включений входного питания L1, L2, L3 при мощности 11–75 кВт	не более 1 раза в минуту
Число включений входного питания L1, L2, L3 при мощности ≥ 90 кВт	не более 1 раза за 2 минуты.
Условия окружающей среды в соответствии с требованием стандарта EN60664-1	Категория перенапряжения III/степень загрязнения 2

Устройство пригодно для использования в схеме, способной подавать симметричный ток не более 100 000 А (эфф.) при максимальном напряжении 240/500/600/690 В.

8.3 Выходная мощность и другие характеристики двигателя

Мощность двигателя (U, V, W)

Выходное напряжение	0–100 % напряжения источника питания
Выходная частота (1,1–90 кВт)	0–590 ¹⁾ Гц
Число коммутаций на выходе	Без ограничения
Длительность изменения скорости	1–3600 с

¹⁾ Начиная с версии ПО 1.10 выходная частота преобразователя частоты ограничена значением 590 Гц. За дополнительными сведениями обращайтесь к местному партнеру Danfoss.

Характеристики крутящего момента

Пусковой крутящий момент (постоянный крутящий момент)	не более 110 % в течение 1 мин ¹⁾
Пусковой крутящий момент	максимум 135 % в течение 0,5 с ¹⁾
Перегрузка по крутящему моменту (постоянный крутящий момент)	не более 110 % в течение 1 мин ¹⁾

¹⁾ Значения в процентах относятся к номинальному крутящему моменту.

8.4 Условия окружающей среды

Условия эксплуатации

Номинал IP	IP20 ¹⁾ /шасси, IP21 ²⁾ /Тип 1, IP55/Тип 12, IP66/Тип 4X
Испытание на вибрацию	1,0 g
Макс. относительная влажность	5–93 % (IEC 721-3-3; класс ЗКЗ (без конденсации)) во время работы
Агрессивная среда (IEC 60068-2-43), тест H ₂ S	класс Kd
Температура окружающей среды ³⁾	Не более 50 °C (средняя за 24 ч — не более 45 °C)
Мин. температура окружающей среды во время работы с полной нагрузкой	0 °C
Мин. температура окружающей среды при работе с пониженной производительностью	-10 °C
Температура при хранении/транспортировке	-25 ... +65/70 °C
Макс. высота над уровнем моря без снижения номинальных характеристик	1000 м

О снижении номинальных характеристик с увеличением высоты над уровнем моря см. раздел особых условий в «Руководстве по проектированию».

Стандарты ЭМС, излучение	EN 61800-3
Стандарты ЭМС, помехоустойчивость	EN 61800-3

См. раздел описания специальных условий в «Руководстве по проектированию».

¹⁾ Только для $\leq 3,7$ кВт (200–240 В), $\leq 7,5$ кВт (380–480 В)

²⁾ При использовании комплекта для корпуса для мощности $\leq 3,7$ кВт (200–240 В), $\leq 7,5$ кВт (380–480 В)

³⁾ О снижении номинальных характеристик при высокой температуре окружающей среды см. раздел описания специальных условий в «Руководстве по проектированию»

8.5 Технические характеристики кабелей

Длина и сечение кабелей управления¹⁾

Макс. длина кабеля двигателя (экранированный)	150 м
Макс. длина кабеля двигателя (неэкранированный)	300 м
Макс. сечение проводов, подключаемых к клеммам управления при монтаже гибким/жестким проводом без концевых кабельных муфт	1,5 мм ² /16 AWG
Макс. сечение проводов, подключаемых к клеммам управления при монтаже гибким проводом с концевыми кабельными муфтами	1 мм ² /18 AWG
Макс. сечение проводов, подключаемых к клеммам управления при монтаже гибким проводом с концевыми кабельными муфтами, имеющими кольцевой буртик	0,5 мм ² /20 AWG
Мин. сечение проводов, подключаемых к клеммам управления	0,25 мм ² /24 AWG

¹⁾ Данные о кабелях питания приведены в таблицах в главе 8.1 Электрические характеристики.

8.6 Вход/выход и характеристики цепи управления

Цифровые входы

Программируемые цифровые входы	4 (6) ¹⁾
Номер клеммы	18, 19, 27 ¹⁾ , 29 ¹⁾ , 32, 33,
Логика	PNP или NPN
Уровень напряжения	0–24 В пост. тока
Уровень напряжения, логический «0» PNP	< 5 В пост. тока
Уровень напряжения, логическая «1» PNP	> 10 В пост. тока
Уровень напряжения, логический «0» NPN ²⁾	> 19 В пост. тока
Уровень напряжения, логическая «1» NPN ²⁾	< 14 В пост. тока
Максимальное напряжение на входе	28 В пост. тока
Диапазон частоты повторения импульсов	0–110 кГц
(Рабочий цикл) Мин. длительность импульсов	4,5 мс
Входное сопротивление, R _i	прибл. 4 кОм

Клемма безопасного отключения крутящего момента 37³⁾, 4) (Клемма 37 имеет фиксированную логику PNP)

Уровень напряжения	0–24 В пост. тока
Уровень напряжения, логический «0» PNP	< 4 В пост. тока
Уровень напряжения, логическая «1» PNP	> 20 В пост. тока
Максимальное напряжение на входе	28 В пост. тока
Типовой входной ток при напряжении 24 В	50 мА (эфф.)
Типовой входной ток при напряжении 20 В	60 мА (эфф.)
Входная емкость	400 нФ

Все цифровые входы гальванически изолированы от напряжения питания (PELV) и других высоковольтных клемм.

¹⁾ Клеммы 27 и 29 можно также запрограммировать как выходы.

²⁾ За исключением входной клеммы безопасного отключения крутящего момента 37.

³⁾ Для получения дополнительной информации о клемме 37 и безопасном отключении крутящего момента см. глава 4.8 Подключение элементов управления.

⁴⁾ При использовании контактора с катушкой постоянного тока совместно с функцией безопасного отключения крутящего момента важно обеспечить обратный путь току при ее отключении. Это может быть сделано посредством размещения диода свободного хода (или, как вариант, сервоклапана 30–50 В для сокращения времени отклика) в катушке. Стандартные контакторы могут приобретаться в комплекте с таким диодом.

Аналоговые входы

Количество аналоговых входов	2
Номер клеммы	53, 54
Режимы	Напряжение или ток
Выбор режима	Переключатели S201 и S202
Режим напряжения	Переключатель S201/S202 = OFF (U) — выключен
Уровень напряжения	От -10 до +10 В (масштабируемый)
Входное сопротивление, R _i	Около 10 кОм
Максимальное напряжение	±20 В
Режим тока	Переключатель S201/S202 = ON (I) — включен
Уровень тока	От 0/4 до 20 мА (масштабируемый)
Входное сопротивление, R _i	Около 200 Ом
Макс. ток	30 мА
Разрешающая способность аналоговых входов	10 бит (+ знак)
Точность аналоговых входов	Погрешность не более 0,5 % от полной шкалы
Полоса частот	100 Гц

Аналоговые входы гальванически изолированы от напряжения питания (PELV) и других высоковольтных клемм.

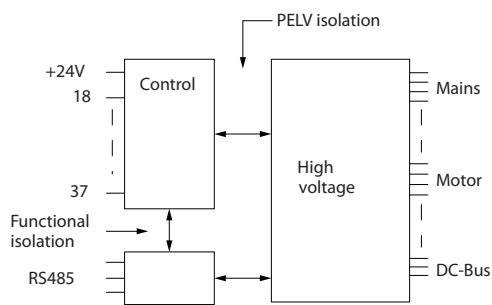


Рисунок 8.1 Изоляция PELV аналоговых входов

Импульсные входы

Программируемый импульс	2/1
Номера клемм импульсных входов	29, 33 ¹⁾ /32 ²⁾ , 33 ²⁾
Макс. частота на клемме 29, 32, 33	110 кГц (двухтактное управление)
Макс. частота на клемме 29, 32, 33	5 кГц (открытый коллектор)
Мин. частота на клемме 29, 32, 33	4 Гц
Уровень напряжения	см. глава 8.6.1 Цифровые входы.
Максимальное напряжение на входе	28 В пост. тока
Входное сопротивление, R _i	прибл. 4 кОм
Точность на импульсном входе (0,1–1 кГц)	Макс. погрешность: 0,1 % от полной шкалы
Точность на входе энкодера (1–11 кГц)	Макс. погрешность: 0,05 % от полной шкалы

Импульсные входы и входы энкодера (клеммы 29, 32, 33) гальванически изолированы от напряжения питания (PELV) и других высоковольтных клемм.

¹⁾ Импульсные входы: 29 и 33

²⁾ Входы энкодера: 32 = A и 33 = B

Аналоговый выход

Количество программируемых аналоговых выходов	1
Номер клеммы	42
Диапазон тока аналогового выхода	0/4–20 мА
Макс. нагрузка на землю на аналоговом выходе	500 Ом
Точность на аналоговом выходе	Макс. погрешность: 0,5 % от полной шкалы
Разрешающая способность на аналоговом выходе	12 бит

Аналоговый выход гальванически изолирован от напряжения питания (PELV) и других высоковольтных клемм.

Плата управления, последовательная связь RS-485

Номер клеммы	68 (P, TX+, RX+), 69 (N, TX-, RX-)
Клемма номер 61	Общий для клемм 68 и 69

Схема последовательной связи RS485 функционально отделена от других центральных схем и гальванически развязана от напряжения питания (PELV).

Цифровой выход

Программируемые цифровые/импульсные выходы:	2
Номер клеммы	27, 29 ¹⁾
Уровень напряжения на цифровом/частотном выходе	0–24 В
Макс. выходной ток (сток или источник)	40 мА
Макс. нагрузка на частотном выходе	1 кОм
Макс. емкостная нагрузка на частотном выходе	10 нФ
Минимальная выходная частота на частотном выходе	0 Гц
Максимальная выходная частота на частотном выходе	32 кГц
Точность частотного выхода	Макс. погрешность: 0,1 % полной шкалы
Разрешающая способность частотных выходов	12 бит

¹⁾ Клеммы 27 и 29 могут быть также запрограммированы как входные.

Цифровой выход гальванически изолирован от напряжения питания (PELV) и других высоковольтных клемм.

Плата управления, выход 24 В пост. тока

Номер клеммы	12, 13
Выходное напряжение	24 В +1, -3 В
Макс. нагрузка	200 мА

Источник напряжения 24 В пост. тока гальванически изолирован от напряжения питания (PELV), но у него тот же потенциал, что у аналоговых и цифровых входов и выходов.

8

Выходы реле

Программируемые выходы реле	
Реле 01, номера клемм	1–3 (размыкание), 1–2 (замыкание)
Макс. нагрузка (АС-1) ¹⁾ на клеммах 1–3 (нормально замкнутый контакт), 1–2 (нормально разомкнутый контакт) (резистивная нагрузка)	240 В перем. тока, 2 А
Макс. нагрузка на клеммах (АС-15) ¹⁾ (индуктивная нагрузка при $\cos\phi = 0,4$)	240 В перем. тока, 0,2 А
Макс. нагрузка (DC-1) ¹⁾ на клеммах 1–2 (нормально разомкнутый контакт), 1–3 (нормально замкнутый контакт) (резистивная нагрузка)	60 В пост. тока, 1 А
Макс. нагрузка на клеммах (DC-13) ¹⁾ (индуктивная нагрузка)	24 В пост. тока, 0,1 А
Реле 02, номера клемм	4–6 (размыкание), 4–5 (замыкание)
Макс. нагрузка (АС-1) ¹⁾ на клеммах 4–5 (нормально разомкнутый контакт) (резистивная нагрузка) ²⁾³⁾ Перенапряжение, кат. II	400 В перем. тока, 2 А
Макс. нагрузка на клеммы (АС-15) ¹⁾ 4–5 (нормально разомкнутый контакт) (индуктивная нагрузка при $\cos\phi 0,4$)	240 В перем. тока, 0,2 А
Макс. нагрузка (DC-1) ¹⁾ на клеммах 4–5 (нормально разомкнутый контакт) (резистивная нагрузка)	80 В пост. тока, 2 А
Макс. нагрузка (DC-13) ¹⁾ на клеммах 4–5 (нормально разомкнутый контакт) (индуктивная нагрузка)	24 В пост. тока, 0,1 А
Макс. нагрузка (АС-1) ¹⁾ на клеммах 4–6 (нормально замкнутый контакт) (резистивная нагрузка)	240 В перем. тока, 2 А
Макс. нагрузка на клеммы (АС-15) ¹⁾ 4–6 (нормально замкнутый контакт) (индуктивная нагрузка при $\cos\phi 0,4$)	240 В перем. тока, 0,2 А
Макс. нагрузка (DC-1) ¹⁾ на клеммах 4–6 (нормально замкнутый контакт) (резистивная нагрузка)	50 В пост. тока, 2 А
Макс. нагрузка (DC-13) ¹⁾ на клеммах 4–6 (нормально замкнутый контакт) (индуктивная нагрузка)	24 В пост. тока, 0,1 А
Минимальная нагрузка на клеммах 1–3 (нормально замкнутый контакт), 1–2 (нормально разомкнутый контакт), 4–6 (нормально замкнутый контакт), 4–5 (нормально разомкнутый контакт)	24 В пост. тока, 10 мА, 24 В перем. тока, 20 мА
Условия окружающей среды согласно стандарту EN60664-1	Категория перенапряжения III/степень загрязнения 2

¹⁾ IEC 60947, части 4 и 5

Контакты реле имеют гальваническую развязку с остальной частью схемы благодаря усиленной изоляции (PELV).

²⁾ Повышенное напряжение категории II

³⁾ Применение в соответствии со стандартом UL 300 В перем. тока, 2 А

Плата управления, выход 10 В пост. тока

Номер клеммы	50
Выходное напряжение	10,5 В ±0,5 В
Макс. нагрузка	15 мА

Источник напряжения 10 В пост. тока гальванически изолирован от напряжения питания (PELV) и других высоковольтных клемм.

Характеристики управления

Разрешающая способность выходной частоты в интервале 0–590 Гц	±0,003 Гц
Точность повторения Точного пуска/останова (клеммы 18, 19)	±0,1 мс
Время реакции системы (клеммы 18, 19, 27, 29, 32, 33)	≤ 2 мс
Диапазон регулирования скорости (разомкнутый контур)	1:100 синхронной скорости вращения
Диапазон регулирования скорости вращения (замкнутый контур)	1:1000 синхронной скорости вращения
Точность регулирования скорости вращения (разомкнутый контур)	30–4000 об/мин: погрешность ±8 об/мин
Точность регулирования скорости (в замкнутом контуре) в зависимости от разрешающей способности устройства в обратной связи	0–6000 об/мин: погрешность ±0,15 об./мин

Все характеристики регулирования относятся к управлению 4-полюсным асинхронным двигателем

Рабочие характеристики платы управления

Интервал сканирования	1 мс
-----------------------	------

Плата управления, последовательная связь через порт USB

Стандартный порт USB	1.1 (полная скорость)
Разъем USB	Разъем USB типа B, «для устройств»

Подключение ПК осуществляется стандартным кабелем USB (хост/устройство).

Соединение USB гальванически изолировано от напряжения питания (с защитой PELV) и других высоковольтных клемм.

Заземление USB соединения не изолировано гальванически от защитного заземления. К разъему связи USB на преобразователе частоты может подключаться только изолированный переносной персональный компьютер.

8.7 Моменты затяжки соединений

Корпус	Мощность [кВт]			Крутящий момент [Н·м]			
	200–240 В	380–480 В	525–600 В	Сеть	Двигатель	Заземление	Реле
A2	1.1-2.2	1.1-4.0		1,8	1,8	3	0,6
A3	3.0-3.7	5.5-7.5	1.1-7.5	1,8	1,8	3	0,6
A4	1.1-2.2	1.1-4.0		1,8	1,8	3	0,6
A5	1.1-3.7	1.1-7.5	1.1-7.5	1,8	1,8	3	0,6
B1	5.5-7.5	11-15	11-15	1,8	1,8	3	0,6
B2	11	18	18	4.5	4.5	3	0.6
		22	22	4.5	4.5	3	0.6
B3	5,5–7,5	11-15	11-15	1,8	1,8	3	0,6
B4	11-15	18-30	18-30	4,5	4,5	3	0,6
C1	15-22	30-45	30-45	10	10	3	0,6
C2	30-37	55 -75	55-75	14/24 ¹⁾	14/24 ¹⁾	3	0,6
C3	18-22	37-45	37-45	10	10	3	0,6
C4	30-37	55-75	55-75	14/24 ¹⁾	14/24 ¹⁾	3	0,6

Таблица 8.7 Затяжка клемм

¹⁾ Для различных сечений кабеля x/y, где x ≤ 95 мм² и y ≥ 95 мм².

8.8 Предохранители и автоматические выключатели

На случай выхода из строя компонентов внутри преобразователя частоты (первая неисправность) в качестве защиты используйте предохранители и/или автоматические выключатели на стороне питания.

УВЕДОМЛЕНИЕ

Использование предохранителей на стороне питания является обязательным в установках, сертифицируемых по IEC 60364 (CE) и NEC 2009 (UL).

Рекомендации

- Предохранители типа gG.
- Автоматические выключатели типа Moeller. При использовании автоматических выключателей других типов убедитесь, что энергия, получаемая преобразователем частоты равна или меньше энергии, выдаваемой автоматическими выключателями типа Moeller.

Если предохранители/автоматические выключатели выбираются в соответствии с рекомендациями, возможные повреждения преобразователя частоты будут, главным образом, ограничиваться повреждениями внутри блока. Дополнительную информацию см. в *Примечании о предохранителях и автоматических выключателях, MN90T*.

8

Предохранители, перечисленные ниже, могут использоваться в схеме, способной, в зависимости от номинального напряжения преобразователя частоты, выдавать эффективный ток 100 000 А (симметричный). При использовании надлежащего типа предохранителей номинальный эффективный ток короткого замыкания (SCCR) преобразователя частоты составляет 100 000 А.

8.8.1 Соответствие требованиям ЕС

200–240 В

Тип корпуса	Мощность [кВт]	Рекомендуемый номинал предохранителя	Рекомендуемый макс. ток предохранителя	Рекомендуемый автоматический выключатель (Moeller)	Макс. уровень защитного отключения [А]
A2	1.1-2.2	gG-10 (1,1–1,5) gG-16 (2,2)	gG-25	PKZM0-25	25
A3	3.0-3.7	gG-16 (3) gG-20 (3,7)	gG-32	PKZM0-25	25
B3	5,5–11	gG-25 (5,5–7,5) gG-32 (11)	gG-63	PKZM4-50	50
B4	15-18	gG-50 (15) gG-63 (18)	gG-125	NZMB1-A100	100
C3	22-30	gG-80 (22) aR-125 (30)	gG-150 (22) aR-160 (30)	NZMB2-A200	150
C4	37-45	aR-160 (37) aR-200 (45)	aR-200 (37) aR-250 (45)	NZMB2-A250	250
A4	1.1-2.2	gG-10 (1,1–1,5) gG-16 (2,2)	gG-32	PKZM0-25	25
A5	0.25-3.7	gG-10 (0,25–1,5) gG-16 (2,2–3) gG-20 (3,7)	gG-32	PKZM0-25	25
B1	5,5–11	gG-25 (5,5) gG-32 (7,5–11)	gG-80	PKZM4-63	63
B2	15	gG-50	gG-100	NZMB1-A100	100
C1	18-30	gG-63 (18,5) gG-80 (22) gG-100 (30)	gG-160 (18,5–22) aR-160 (30)	NZMB2-A200	160
C2	37-45	aR-160 (37) aR-200 (45)	aR-200 (37) aR-250 (45)	NZMB2-A250	250

Таблица 8.8 200–240 В, типы корпусов А, В и С

380–480 В

Тип корпуса	Мощность [кВт]	Рекомендуемый номинал предохранителя	Рекомендуемый макс. ток предохранителя	Рекомендуемый автоматический выключатель (Moeller)	Макс. уровень защитного отключения [А]
A2	1.1-4.0	gG-10 (1,1–3) gG-16 (4)	gG-25	PKZM0-25	25
A3	5.5-7.5	gG-16	gG-32	PKZM0-25	25
B3	11-18	gG-40	gG-63	PKZM4-50	50
B4	22-37	gG-50 (22) gG-63 (30) gG-80 (37)	gG-125	NZMB1-A100	100
C3	45-55	gG-100 (45) gG-160 (55)	gG-150 (45) gG-160 (55)	NZMB2-A200	150
C4	75-90	aR-200 (75) aR-250 (90)	aR-250	NZMB2-A250	250
A4	1,1–4	gG-10 (1,1–3) gG-16 (4)	gG-32	PKZM0-25	25
A5	1.1-7.5	gG-10 (1,1–3) gG-16 (4–7,5)	gG-32	PKZM0-25	25
B1	11–18,5	gG-40	gG-80	PKZM4-63	63
B2	22-30	gG-50 (22) gG-63 (30)	gG-100	NZMB1-A100	100
C1	37-55	gG-80 (37) gG-100 (45) gG-160 (55)	gG-160	NZMB2-A200	160
C2	75-90	aR-200 (75) aR-250 (90)	aR-250	NZMB2-A250	250

Таблица 8.9 380–480 В, типы корпусов А, В и С

525–600 В

Тип корпуса	Мощность [кВт]	Рекомендуемый номинал предохранителя	Рекомендуемый макс. ток предохранителя	Рекомендуемый автоматический выключатель (Moeller)	Макс. уровень защитного отключения [A]
A3	5.5-7.5	gG-10 (5,5) gG-16 (7,5)	gG-32	PKZM0-25	25
B3	11-18	gG-25 (11) gG-32 (15–18)	gG-63	PKZM4-50	50
B4	22-37	gG-40 (22) gG-50 (30) gG-63 (37)	gG-125	NZMB1-A100	100
C3	45-55	gG-63 (45) gG-100 (55)	gG-150	NZMB2-A200	150
C4	75-90	aR-160 (75) aR-200 (90)	aR-250	NZMB2-A250	250
A5	1.1-7.5	gG-10 (1,1–5,5) gG-16 (7,5)	gG-32	PKZM0-25	25
B1	11-18	gG-25 (11) gG-32 (15) gG-40 (18,5)	gG-80	PKZM4-63	63
B2	22-30	gG-50 (22) gG-63 (30)	gG-100	NZMB1-A100	100
C1	37-55	gG-63 (37) gG-100 (45) aR-160 (55)	gG-160 (37–45) aR-250 (55)	NZMB2-A200	160
C2	75-90	aR-200 (75–90)	aR-250	NZMB2-A250	250

Таблица 8.10 525–600 В, типы корпусов А, В и С

8.8.2 Соответствие техническим условиям UL

3 x 200–240 В

Мощность [кВт]	Рекомендуемый макс. ток предохранителя					
	Bussmann Тип RK1 ¹⁾	Bussmann Тип J	Bussmann Тип T	Bussmann Тип CC	Bussmann Тип CC	Bussmann Тип CC
1,1	KTN-R-10	JKS-10	JJN-10	FNQ-R-10	KTK-R-10	LP-CC-10
1,5	KTN-R-15	JKS-15	JJN-15	FNQ-R-15	KTK-R-15	LP-CC-15
2,2	KTN-R-20	JKS-20	JJN-20	FNQ-R-20	KTK-R-20	LP-CC-20
3,0	KTN-R-25	JKS-25	JJN-25	FNQ-R-25	KTK-R-25	LP-CC-25
3,7	KTN-R-30	JKS-30	JJN-30	FNQ-R-30	KTK-R-30	LP-CC-30
5.5/7.5	KTN-R-50	JKS-50	JJN-50	-	-	-
11	KTN-R-60	JKS-60	JJN-60	-	-	-
15	KTN-R-80	JKS-80	JJN-80	-	-	-
18,5–22	KTN-R-125	JKS-125	JJN-125	-	-	-
30	KTN-R-150	JKS-150	JJN-150	-	-	-
37	KTN-R-200	JKS-200	JJN-200	-	-	-
45	KTN-R-250	JKS-250	JJN-250	-	-	-

Таблица 8.11 3 x 200–240 В, типы корпусов А, В и С

Мощность [кВт]	Рекомендуемый макс. ток предохранителя							
	SIBA Тип RK1	Little fuse Тип RK1	Ferraz- Shawmut Тип CC	Ferraz- Shawmut Тип RK1 ³⁾	Bussmann Тип JFHR2 ²⁾	Littel fuse JFHR2	Ferraz- Shawmut JFHR2 ⁴⁾	Ferraz- Shawmut J
1,1	5017906-010	KLN-R-10	ATM-R-10	A2K-10-R	FWX-10	-	-	HSJ-10
1,5	5017906-016	KLN-R-15	ATM-R-15	A2K-15-R	FWX-15	-	-	HSJ-15
2,2	5017906-020	KLN-R-20	ATM-R-20	A2K-20-R	FWX-20	-	-	HSJ-20
3,0	5017906-025	KLN-R-25	ATM-R-25	A2K-25-R	FWX-25	-	-	HSJ-25
3,7	5012406-032	KLN-R-30	ATM-R-30	A2K-30-R	FWX-30	-	-	HSJ-30
5.5/7.5	5014006-050	KLN-R-50	-	A2K-50-R	FWX-50	-	-	HSJ-50
11	5014006-063	KLN-R-60	-	A2K-60-R	FWX-60	-	-	HSJ-60
15	5014006-080	KLN-R-80	-	A2K-80-R	FWX-80	-	-	HSJ-80
18,5–22	2028220-125	KLN-R-125	-	A2K-125-R	FWX-125	-	-	HSJ-125
30	2028220-150	KLN-R-150	-	A2K-150-R	FWX-150	L25S-150	A25X-150	HSJ-150
37	2028220-200	KLN-R-200	-	A2K-200-R	FWX-200	L25S-200	A25X-200	HSJ-200
45	2028220-250	KLN-R-250	-	A2K-250-R	FWX-250	L25S-250	A25X-250	HSJ-250

Таблица 8.12 3 x 200–240 В, типы корпусов А, В и С

¹⁾ Для преобразователей частоты на 240 В вместо плавких предохранителей KTN можно применять плавкие предохранители KTS производства Bussmann.

²⁾ Для преобразователей частоты на 240 В вместо плавких предохранителей FWX можно применять плавкие предохранители FWH производства Bussmann.

³⁾ Для преобразователей частоты на 240 В вместо плавких предохранителей A2KR можно применять плавкие предохранители A6KR производства FERRAZ SHAWMUT.

⁴⁾ Для преобразователей частоты на 240 В вместо плавких предохранителей A25X можно применять плавкие предохранители A50X производства FERRAZ SHAWMUT.

3 x 380–480 В

Мощность [кВт]	Рекомендуемый макс. ток предохранителя					
	Bussmann Тип RK1	Bussmann Тип J	Bussmann Тип T	Bussmann Тип CC	Bussmann Тип CC	Bussmann Тип CC
1,1	KTS-R-6	JKS-6	JJS-6	FNQ-R-6	KTK-R-6	LP-CC-6
1.5-2.2	KTS-R-10	JKS-10	JJS-10	FNQ-R-10	KTK-R-10	LP-CC-10
3	KTS-R-15	JKS-15	JJS-15	FNQ-R-15	KTK-R-15	LP-CC-15
4	KTS-R-20	JKS-20	JJS-20	FNQ-R-20	KTK-R-20	LP-CC-20
5,5	KTS-R-25	JKS-25	JJS-25	FNQ-R-25	KTK-R-25	LP-CC-25
7,5	KTS-R-30	JKS-30	JJS-30	FNQ-R-30	KTK-R-30	LP-CC-30
11-15	KTS-R-40	JKS-40	JJS-40	-	-	-
18	KTS-R-50	JKS-50	JJS-50	-	-	-
22	KTS-R-60	JKS-60	JJS-60	-	-	-
30	KTS-R-80	JKS-80	JJS-80	-	-	-
37	KTS-R-100	JKS-100	JJS-100	-	-	-
45	KTS-R-125	JKS-125	JJS-125	-	-	-
55	KTS-R-150	JKS-150	JJS-150	-	-	-
75	KTS-R-200	JKS-200	JJS-200	-	-	-
90	KTS-R-250	JKS-250	JJS-250	-	-	-

Таблица 8.13 3 x 380–480 В, типы корпусов А, В и С

Мощность [кВт]	Рекомендуемый макс. ток предохранителя							
	SIBA Тип RK1	Little fuse Тип RK1	Ferraz- Shawmut Тип CC	Ferraz- Shawmut Тип RK1	Bussmann JFHR2	Ferraz- Shawmut J	Ferraz- Shawmut JFHR2 ¹⁾	Littel fuse JFHR2
1,1	5017906-006	KLS-R-6	ATM-R-6	A6K-6-R	FWH-6	HSJ-6	-	-
1.5-2.2	5017906-010	KLS-R-10	ATM-R-10	A6K-10-R	FWH-10	HSJ-10	-	-
3	5017906-016	KLS-R-15	ATM-R-15	A6K-15-R	FWH-15	HSJ-15	-	-
4	5017906-020	KLS-R-20	ATM-R-20	A6K-20-R	FWH-20	HSJ-20	-	-
5,5	5017906-025	KLS-R-25	ATM-R-25	A6K-25-R	FWH-25	HSJ-25	-	-
7,5	5012406-032	KLS-R-30	ATM-R-30	A6K-30-R	FWH-30	HSJ-30	-	-
11-15	5014006-040	KLS-R-40	-	A6K-40-R	FWH-40	HSJ-40	-	-
18	5014006-050	KLS-R-50	-	A6K-50-R	FWH-50	HSJ-50	-	-
22	5014006-063	KLS-R-60	-	A6K-60-R	FWH-60	HSJ-60	-	-
30	2028220-100	KLS-R-80	-	A6K-80-R	FWH-80	HSJ-80	-	-
37	2028220-125	KLS-R-100	-	A6K-100-R	FWH-100	HSJ-100	-	-
45	2028220-125	KLS-R-125	-	A6K-125-R	FWH-125	HSJ-125	-	-
55	2028220-160	KLS-R-150	-	A6K-150-R	FWH-150	HSJ-150	-	-
75	2028220-200	KLS-R-200	-	A6K-200-R	FWH-200	HSJ-200	A50-P-225	L50-S-225
90	2028220-250	KLS-R-250	-	A6K-250-R	FWH-250	HSJ-250	A50-P-250	L50-S-250

Таблица 8.14 3 x 380–480 В, типы корпусов А, В и С

¹⁾ Плавкие предохранители A50QS производства Ferraz-Shawmut можно применять вместо предохранителей A50P.

3 x 525–600 В

Мощ- ность [кВт]	Рекомендуемый макс. ток предохранителя									
	Bussmann Тип RK1	Bussmann Тип J	Bussmann Тип T	Bussmann Тип CC	Bussmann Тип CC	Bussmann Тип CC	SIBA Тип RK1	Littel fuse Тип RK1	Ferraz- Shawmut Тип RK1	Ferraz- Shaw- mut J
1,1	KTS-R-5	JKS-5	JJS-6	FNQ-R-5	KTK-R-5	LP-CC-5	5017906-005	KLS-R-005	A6K-5-R	HSJ-6
1.5-2.2	KTS-R-10	JKS-10	JJS-10	FNQ-R-10	KTK-R-10	LP-CC-10	5017906-010	KLS-R-010	A6K-10-R	HSJ-10
3	KTS-R15	JKS-15	JJS-15	FNQ-R-15	KTK-R-15	LP-CC-15	5017906-016	KLS-R-015	A6K-15-R	HSJ-15
4	KTS-R20	JKS-20	JJS-20	FNQ-R-20	KTK-R-20	LP-CC-20	5017906-020	KLS-R-020	A6K-20-R	HSJ-20
5,5	KTS-R-25	JKS-25	JJS-25	FNQ-R-25	KTK-R-25	LP-CC-25	5017906-025	KLS-R-025	A6K-25-R	HSJ-25
7,5	KTS-R-30	JKS-30	JJS-30	FNQ-R-30	KTK-R-30	LP-CC-30	5017906-030	KLS-R-030	A6K-30-R	HSJ-30
11-15	KTS-R-35	JKS-35	JJS-35	-	-	-	5014006-040	KLS-R-035	A6K-35-R	HSJ-35
18	KTS-R-45	JKS-45	JJS-45	-	-	-	5014006-050	KLS-R-045	A6K-45-R	HSJ-45
22	KTS-R-50	JKS-50	JJS-50	-	-	-	5014006-050	KLS-R-050	A6K-50-R	HSJ-50
30	KTS-R-60	JKS-60	JJS-60	-	-	-	5014006-063	KLS-R-060	A6K-60-R	HSJ-60
37	KTS-R-80	JKS-80	JJS-80	-	-	-	5014006-080	KLS-R-075	A6K-80-R	HSJ-80
45	KTS-R-100	JKS-100	JJS-100	-	-	-	5014006-100	KLS-R-100	A6K-100-R	HSJ-100
55	KTS-R-125	JKS-125	JJS-125	-	-	-	2028220-125	KLS-125	A6K-125-R	HSJ-125
75	KTS-R-150	JKS-150	JJS-150	-	-	-	2028220-150	KLS-150	A6K-150-R	HSJ-150
90	KTS-R-175	JKS-175	JJS-175	-	-	-	2028220-200	KLS-175	A6K-175-R	HSJ-175

Таблица 8.15 3 x 525–600 В, типы корпусов А, В и С

8.9 Номинальная мощность, масса и размеры

Тип корпуса [кВт]:	A2	A3	A4	A5	B1	B2	B3	B4	C1	C2	C3	C4
200-240 В	1.1-2.2	3.0-3.7	1.1-2.2	1.1-3.7	5.5-11	15	5.5-11	15-18,5	18,5-30	37-45	22-30	37-45
380-480 В	1.1-4.0	5.5-7.5	1.1-4.0	1.1-7.5	11-18,5	22-30	11-18,5	22-37	37-55	75-90	45-55	75-90
525-600 В		1.1-7.5		1.1-7.5	11-18,5	11-30	11-18,5	22-37	37-55	37-90	45-55	75-90
IP	20	21	55/66	55/66	21/55/66	21/55/66	20	20	21/55/66	21/55/66	20	20
NEMA	Шасси Тип 1	Шасси Тип 1	Тип 12/4X	Тип 12/4X	Тип 1/12/4X	Тип 1/12/4X	Шасси	Шасси	Тип 1/12/4X	Тип 1/12/4X	Шасси	Шасси
Высота [мм]												
Корпус	A*	246	372	390	420	650	350	460	680	770	490	600
Высота задней панели	A	268	375	390	420	650	399	520	680	770	550	660
Высота с развязывающей панелью с кабелями периферийной шины	A	374	-	-	-	-	419	595	-	-	630	800
Расстояние между монтажными отверстиями	a	257	350	401	402	624	380	495	648	739	521	631
Ширина [мм]												
Корпус	B	90	130	200	242	242	165	231	308	370	308	370
Ширина задней панели	B	90	130	200	242	242	165	231	308	370	308	370
Ширина задней панели с одним доп. устройством С	B	130	170		242	242	205	231	308	370	308	370
Расстояние между монтажными отверстиями	b	70	110	171	215	210	140	200	272	334	270	330
Глубина** [мм]												
Без доп. устройства А/В	C	205	205	175	200	260	248	242	310	335	333	333
С доп. устройством А/В	C	220	220	175	200	260	262	242	310	335	333	333
Отверстия под винты [мм]												
c	8,0	8,0	8,0	8,2	12	12	8	-	12	12	-	-
d	11	11	11	12	19	19	12	-	19	19	-	-
e	5,5	5,5	5,5	6,5	9	9	6,8	8,5	9,0	9,0	8,5	8,5
f	9	9	9	6	9	9	7,9	15	9,8	9,8	17	17
Макс. масса [кг]												
	4,9	5,3	6,6	9,7	14	27	12	23,5	45	65	35	50

* Верхнее и нижнее монтажные отверстия показаны на Рисунок 3.4 и Рисунок 3.5.

** Глубина корпуса может меняться при установке различных дополнительных устройств.

Таблица 8.16 Номинальная мощность, масса и размеры

9 Приложение

9.1 Символы, сокращения и условные обозначения

Перем. ток	Переменный ток
АОЭ	Автоматическая оптимизация энергопотребления
AWG	Американский сортамент проводов
ААД	Автоматическая адаптация двигателя
°C	Градусы Цельсия
Пост. ток	Постоянный ток
ЭМС	Электромагнитная совместимость
ЭТР	Электронное тепловое реле
FC	Преобразователь частоты
LCP	Панель местного управления
МСТ	Служебная программа управления движением
IP	Защита корпуса
$I_{M,N}$	Номинальный ток двигателя
$f_{M,N}$	Номинальная частота двигателя
$P_{M,N}$	Номинальная мощность двигателя
$U_{M,N}$	Номинальное напряжение двигателя
Двигатель с ПМ	Двигатель с постоянными магнитами
PELV	Защитное сверхнизкое напряжение
PCB	Печатная плата
PWM	С широтно-импульсной модуляцией
I_{LIM}	Предел тока
I_{INV}	Номинальный выходной ток инвертора
об/мин	Число оборотов в минуту
Рекуперация	Клеммы рекуперации
n_s	Скорость синхронного двигателя
T_{LIM}	Предел момента
$I_{VLT,МАКС.}$	Максимальный выходной ток
$I_{VLT,N}$	Номинальный выходной ток, обеспечиваемый преобразователем частоты

Таблица 9.1 Символы и сокращения

Условные обозначения

Нумерованные списки обозначают процедуры.

Маркированные списки указывают на другую информацию и описания иллюстраций.

Текст, выделенный курсивом, обозначает

- перекрестную ссылку
- ссылку
- наименование параметра

9.2 Структура меню параметров

Приложение

Инструкции по эксплуатации

0-0*	Управл./Образж.	1-03	Характеристики крутящего момента	1-80	Функция при останове	4-12	Нижний предел скорости двигателя [Гц]	5-56	Клемма 33, высокая частота
0-0*	Основные настройки	1-1*	Выбор двигателя	1-81	Мин.скор.для функц.при остан.[Об/мин]	4-13	Верхн.предел скор.двигателя [Об/мин]	5-57	Клемма 33, низкое зад./обр. связь
0-01	Язык	1-10	Конструкция двигателя	1-82	Мин.ск. д.функц.при ост. [Гц]	4-14	Верхний предел скорости двигателя [Гц]	5-58	Клемма 33, высокое зад./обр. связь
0-02	Единица измер. скор. вращ. двигат.	1-1*	WVC+ PM	1-82	Мин.ск. д.функц.при ост. [Гц]	4-14	Верхний предел скорости двигателя [Гц]	5-59	Пост. времени фильтра импульс. вх. №33
0-03	Региональные установки	1-14	Damping Gain	1-86	Компр. мин. скорость откл. [Об/мин]	4-16	Двиг. режим с орган. момента	5-6*	Импульсный выход
0-04	Рабочее состояние при включении питания	1-15	Low Speed Filter Time Const.	1-87	Компрессор мин. скорость откл. [Гц]	4-17	Генераторн.режим с огранич.момента	5-60	К. 27, п-я имп. вых.
0-05	Ед. измер. в местном режиме	1-16	High Speed Filter Time Const.	1-90	Темпер.двигателя	4-18	Предел по току	5-63	Макс.частота имп.выхода №29
0-1*	Раб.с набор.парам	1-17	Voltage filter time const.	1-91	Внешний вентилятор двигателя	4-19	Макс. выходная частота	5-65	Макс.частота имп.выхода №29
0-10	Активный набор	1-2*	Данн.двигателя	1-93	Источн. датчика	4-5*	Рег. предупреждений	5-66	Макс.частота имп.выхода №30/6
0-11	Программирование набора	1-20	Мощность двигателя [кВт]	2-0*	Торможение	4-50	Предупреждение: низкий ток	5-68	Макс.частота имп.выхода №30/6
0-12	Этот набор связан с	1-21	Мощность двигателя [л.с.]	2-00	Ток удерж./Лок предуп. нагр.	4-51	Предупреждение: высокий ток	5-8*	I/O Options
0-13	Показание: связанные наборы	1-22	Напряжение двигателя	2-01	Ток торможения пост. током	4-52	Предупреждение: низкая скорость	5-80	ANF Car Reconnect Delay
0-14	Показание: программ. настройки/канал	1-23	Частота двигателя	2-02	Ток торможения пост. током	4-53	Предупреждение: высокая скорость	5-9*	Управление по шине
0-2*	Дисплей LCP	1-24	Номинальная скорость двигателя	2-02	Время торможения пост. током	4-53	Предупреждение: высокое задание	5-90	Управление цифр. и релейн. шинами
0-20	Строка дисплея 1.1, малая	1-26	Длительный ном. момент двигателя	2-03	Ск. вкл. торм. пост. т. [Об/мин]	4-54	Предупреждение: низкое задание	5-93	Имп. вых. №27, управление шиной
0-21	Строка дисплея 1.2, малая	1-28	Контроль вращения двигателя	2-04	Скорость вклоч.торм.пост.током [Гц]	4-55	Предупреждение: низкий сигнал ОС	5-94	Имп. вых. №29, управление шиной
0-22	Строка дисплея 1.3, малая	1-29	Авт. адапт. двигателя (ААД)	2-06	Parking Current	4-56	Предупреждение: высокий сигн. ОС	5-95	Имп. вых. №29, управление шиной
0-23	Строка дисплея 2, большая	1-3*	Расш. данн.двигателя	2-07	Parking Time	4-57	Функция при обрыве фазы двигателя	5-96	Имп. вых. №30/6, управление шиной
0-24	Строка дисплея 3, большая	1-30	Спротивление статора (Rs)	2-1*	Функция энерг.торм.	4-58	Исключ. скорости	5-97	Имп. вых. №30/6, управление шиной
0-25	Персональное меню	1-31	Спротивление ротора (Rr)	2-10	Функция торможения	4-6*	Исключение скорости с [Об/мин]	5-98	И. вых. №30/6, пр. Т-ауга
0-3*	Показ.LCP по выб.польз.	1-35	Основное реактивное сопротивление (Xh)	2-16	Макс.ток торм. пер. током	4-60	Исключение скорости с [Гц]	6-0*	Аналог. вход/выход
0-30	Едизм.показание.выб.польз.	1-36	Спротивление потерь в стали (Rfe)	2-17	Контроль перенапряжения	4-61	Исключение скорости до [Об/мин]	6-0*	Реж. аналог.вх/вых
0-31	Мин. знач. зад-го показ-я	1-37	Индуктивность по оси d (Ld)	3-0*	Задан./Измен. скор.	4-62	Исключение скорости до [Гц]	6-00	Время тайм-аута нуля
0-32	Макс. знач. зад-го показ-я	1-39	Число полюсов двигателя	3-02	Пределы задания	4-63	Настр. полуавт. искл-я скор.	6-01	Функция при тайм-ауге нуля
0-37	Текст 1 на дисплее	1-40	Противо-ЭДС при 1000 об/мин	3-03	Максимальное задание	4-64	5-* Цифр. вход/выход	6-02	Ф-я при тайм-ауге нуля в пожар. реж.
0-38	Текст 2 на дисплее	1-46	Position Detection Gain	3-04	Функция задания	5-0*	Реж цифр вх/вых	6-1*	Аналоговый вход 53
0-39	Текст 3 на дисплее	1-5*	Уставка, не зав. от нагр.	3-1*	Задания	5-00	Режим цифрового входа/выхода	6-10	Клемма 53, низкое напряжение
0-4*	Клавиатура LCP	1-50	Намагнич. двигателя при 0 скорости	3-10	Предустановленное задание	5-01	Клемма 29, режим	6-11	Клемма 53, высокое напряжение
0-40	Кнопка [Hand on] (Ручной пуск) на LCP	1-51	Норм. намагн. при мин. скорости [Об/мин]	3-11	Фиксированная скорость [Гц]	5-02	Клемма 29, режим	6-12	Клемма 53, малый ток
0-41	Кнопка [Off] (Выкл.) на LCP	1-52	Мин. скорость норм. намагнич. [Гц]	3-13	Место задания	5-1*	Цифровые выходы	6-13	Клемма 53, большой ток
0-42	Кнопка [Auto on] (Авт. пуск) на LCP	1-58	Имп.ток при пров.пускс хода	3-14	Предустановка относительное задание	5-10	Клемма 18, цифровой вход	6-14	Клемма 53, низкое зад./обр. связь
0-43	Кнопка [Reset] (Сброс) на LCP	1-59	У-та имп.при пров.пускс хода	3-15	Источн. задания 1	5-11	Клемма 19, цифровой вход	6-15	Клемма 53, высокое зад./обр. связь
0-5*	Копир./Сохранить	1-6*	Уставка, зав. от нагр.	3-16	Источн. задания 2	5-12	Клемма 27, цифровой вход	6-16	Клемма 53, высокое зад./обр. время фильтра
0-50	Копирование с LCP	1-60	Компенсация нагрузки на низк.скорости	3-17	Источн. задания 3	5-13	Клемма 29, цифровой вход	6-17	Клемма 53, «нулевой» сигнал
0-51	Копировать набор	1-61	Компенсация нагрузки на высок.скорости	3-19	Фикс. скорость [Об/мин]	5-14	Клемма 32, цифровой вход	6-2*	Аналоговый вход 54
0-60	Пароль главного меню	1-62	Компенсация нагрузки на высокой скорости	3-4*	Изменение скор. 1	5-15	Клемма 33, цифровой вход	6-20	Клемма 54, высокое напряжение
0-61	Доступ к главному меню без пароля	1-63	Компенсация скольжения	3-41	Время разгона 1	5-16	Клемма X30/2, цифровой вход	6-21	Клемма 54, высокое напряжение
0-65	Пароль персонального меню	1-64	Подавление резонанса	3-42	Время замедления 1	5-17	Клемма X30/3, цифровой вход	6-22	Клемма 54, малый ток
0-66	Доступ к перс. меню без пароля	1-65	Постоянная времени подавл. резонанса	3-5*	Изменение скор. 2	5-18	Клемма X30/4, цифровой вход	6-23	Клемма 54, большой ток
0-67	Доступ к шине по паролю	1-66	Мин. ток при низкой скорости	3-51	Время замедления 2	5-19	Клемма 37, безопасный останов	6-24	Клемма 54, низкое зад./обр. связь
0-7*	Настройки часов	1-67	Мин. ток при низкой скорости	3-8*	Др. изм. скор.	5-30	Цифровые выходы	6-25	Клемма 54, высокое зад./обр. связь
0-70	Установка даты и времени	1-70	PM Start Mode	3-80	Темп. изм. ск. при пер. на фикс. ск.	5-31	Клемма 27, цифровой выход	6-26	Клемма 54, пост. времени фильтра
0-71	Формат даты	1-71	Задержка пуска	3-81	Вр. замедл. для быстр. останова	5-32	Клемма 29, цифровой выход (МСВ 101)	6-27	Клемма 54, «нулевой» сигнал
0-72	Формат времени	1-72	Функция пуска	3-82	Время начала разгона	5-33	Клемма X30/7, цифр. выход (МСВ 101)	6-3*	Аналог. вход X30/11
0-74	DST/Летнее время	1-73	Задержка запуска	3-90	Размер ступени	5-40	Реле функций	6-30	Клемма X30/11, низкое напряжение
0-76	Начало DST/Летнего времени	1-74	Начальная скорость [Об/мин]	3-91	Время изменения скор.	5-41	Задержка включения, реле	6-31	Клемма X30/11, высокое напряжение
0-77	Конец DST/Летнего времени	1-75	Начальная скорость [Гц]	3-92	Восстановление питания	5-42	Задержка выключения, реле	6-34	Клемма X30/11, низкое зад./обр. связь
0-79	Отказ часов	1-76	Пусковой ток	3-93	Макс. предел	5-5*	Импульсный вход	6-35	Клемма X30/11, высокое зад./обр. связь
0-81	Рабочие дни	1-77	Макс.нач.скор.компрес. [Об/мин]	3-94	Мин. предел	5-50	Клемма 29, низкая частота	6-36	Клемма X30/11, пост. времени
0-82	Дополнительные рабочие дни	1-78	Макс.нач.скор.компрес. [Об/мин]	3-95	Задержка рампы	5-51	Клемма 29, макс. частота	6-37	Клемма X30/11, «нулевой» сигнал
0-83	Дополнительные нерабочие дни	1-79	Макс.вр.нач.запуск компр.для откл	4-1*	Пределы / Предупреждения	5-52	Клемма 29, низкое зад./обр. связь	6-4*	Аналог. вход X30/12
0-89	Выход на дисплей даты и времени	1-80	Нижн.предел скор.двигателя [Об/мин]	4-10	Пределы двигателя	5-53	Клемма 29, высокое зад./обр. связь	6-40	Клемма X30/12, низкое напряжение
1-0*	Общие настройки	1-81	Макс.вр.нач.запуск компр.для откл	4-11	Нижн.предел скор.двигателя [Об/мин]	5-54	Пост. времени филт-тра импульс. вх. №29		
1-00	Режим конфигурирования	1-8*	Регулиров.останова	4-11	Нижн.предел скор.двигателя [Об/мин]	5-55	Клемма 33, низкая частота		

6-41	Клемма X30/12, высокое напряжение	Подсеч сообщ. подч. устр-ва	8-82	Клемма X30/12, высокое зад./обр. связь	Подсч. ошиб. подч. устр-ва	12-03	Default Gateway	14-11	Напряжение сети при отказе питания	15-31	Жур. авар: связь
6-44	Клемма X30/12, низкое зад./обр. связь	8-83	8-9*	Фиксированная частота / обратная связь	8-83	12-04	Сервер DHCP	14-12	Функция при асимметрии сети	15-32	Жур. авар: время
6-45	Клемма X30/12, высокое зад./обр. связь	8-84	8-9*	Фиксированная частота / обратная связь	8-84	12-05	Lease Expires	14-2*	Функция сброса	15-33	Жур. авар: дата и время
6-46	Клемма X30/12, пост. времени	8-85	8-91	Фикс. скор. 1, уст. по шине	8-85	12-06	Сервер имен	14-20	Режим сброса	15-34	Жур. авар: состояние
6-47	Фильтра	8-86	8-91	Фикс. скор. 2, уст. по шине	8-86	12-07	Имя домена	14-21	Время автом. перезапуска	15-35	Жур. авар: текст сигнализации
6-5*	Аналог. выход X30/8	8-87	8-92	Обр. связь по шине 1	8-87	12-08	Имя хоста	14-22	Режим работы	15-4*	Идентиф. привода
6-50	Клемма X30/8, выход	8-88	8-92	Обр. связь по шине 2	8-88	12-09	Физический адрес	14-23	Устан. кода типа	15-40	Тип ПЧ
6-51	Клемма X30/8, мин. масштаб	8-89	8-93	Обр. связь по шине 3	8-89	12-10	Ethernet Link Parameters	14-25	Устан. кода типа	15-41	Силовая часть
6-52	Клемма X30/8, макс. масштаб	8-90	8-93	Обр. связь по шине 1	8-90	12-11	Auto Negotiation	14-26	Зад. отк. при неист. инв.	15-42	Напряжение
6-53	Клемма X30/8, макс. масштаб	8-91	8-94	Обр. связь по шине 2	8-91	12-12	Link Status	14-28	Производственные настройки	15-44	Начальное обозначение
6-54	Клемма X30/8, макс. масштаб	8-92	8-94	Обр. связь по шине 3	8-92	12-13	Auto Negotiation	14-29	Сервисный код	15-45	Текущее обозначение
6-55	Клемма X30/8, макс. масштаб	8-93	8-95	Обр. связь по шине 1	8-93	12-14	Speed of connection	14-3*	Регуляторов тока	15-46	Номер для заказа преобразов. частоты
6-56	Клемма X30/8, макс. масштаб	8-94	8-96	Обр. связь по шине 2	8-94	12-15	Other Ethernet Services	14-30	Рег-р пр. по току, пропорц. усл.		
6-57	Клемма X30/8, макс. масштаб	8-95	8-97	Обр. связь по шине 3	8-95	12-16	Link Duplex	14-31	Рег-р пр. по току, вр. интегрир.		
6-58	Клемма X30/8, макс. масштаб	8-96	8-98	Обр. связь по шине 1	8-96	12-17	Server FTP	14-32	Регуль-р предела по току, время фильтра		
6-59	Клемма X30/8, макс. масштаб	8-97	8-99	Обр. связь по шине 2	8-97	12-18	Server HTTP	14-3*	Опт. энергопотр.		
6-60	Клемма X30/8, макс. масштаб	8-98	8-100	Обр. связь по шине 3	8-98	12-19	Server SMTP	14-40	Уровень изменяющ. крутящ. момента		
6-61	Клемма X30/8, макс. масштаб	8-99	8-101	Обр. связь по шине 1	8-99	12-20	Advanced Ethernet Services	14-40	Уровень изменяющ. крутящ. момента		
6-62	Клемма X30/8, макс. масштаб	8-100	8-102	Обр. связь по шине 2	8-100	12-21	Cable Diagnostic	14-41	Мин. намагничивание АОЭ		
6-63	Клемма X30/8, макс. масштаб	8-101	8-103	Обр. связь по шине 3	8-101	12-22	Auto Cross Over	14-42	Мин. частота АОЭ		
6-64	Клемма X30/8, макс. масштаб	8-102	8-104	Обр. связь по шине 1	8-102	12-23	IGMP	14-43	Сос ф двигателя		
8-*	Связь и доп. функции	8-103	8-106	Обр. связь по шине 2	8-103	12-24	Storm Protection	14-5*	Окружающая среда		
8-01	Общие настройки	8-104	8-108	Обр. связь по шине 3	8-104	12-25	Cable Error Length	14-50	Фильтр ВЧ-помех		
8-02	Место управления	8-105	8-110	Обр. связь по шине 1	8-105	12-26	Broadcast Storm Protection	14-51	Корр.нап. на шине пост-т		
8-03	Источники управления	8-106	8-115	Обр. связь по шине 2	8-106	12-27	Broadcast Storm Filter	14-52	Упр. вентилит.		
8-04	Время таймаута управления	8-107	8-120	Обр. связь по шине 3	8-107	12-28	Port Config	14-53	Контроль вентил.		
8-05	Функция окончания таймаута	8-108	8-125	Обр. связь по шине 1	8-108	12-29	Interf. счетчики	14-55	Входной фильтр		
8-06	Сброс таймаута управления	8-109	8-130	Обр. связь по шине 2	8-109	12-30	Media Counters	14-59	Actual Number of Inverter Units		
8-07	Запуск диагностики	8-110	8-135	Обр. связь по шине 3	8-110	12-31	Media Counters	14-6*	Автоматиз. снижение номинальных параметров		
8-1*	Настройки управления	8-111	8-140	Обр. связь по шине 1	8-111	13-0*	Настройка SL	14-60	Функция при превышении температуры		
8-01	Общие настройки	8-112	8-145	Обр. связь по шине 2	8-112	13-01	Событие запуска	14-61	Функция при перегрузке инвертора		
8-02	Место управления	8-113	8-150	Обр. связь по шине 3	8-113	13-02	Событие останова	14-62	Сниж. ном. тока при перегр.		
8-03	Источники управления	8-114	8-155	Обр. связь по шине 1	8-114	13-03	Сброс SL	15-*	Информация о приводе		
8-04	Время таймаута управления	8-115	8-160	Обр. связь по шине 2	8-115	13-10	Компараторы	15-0*	Рабочие данные		
8-05	Функция окончания таймаута	8-116	8-165	Обр. связь по шине 3	8-116	13-11	Операнд сравнения	15-00	Время работы в часах		
8-06	Сброс таймаута управления	8-117	8-170	Обр. связь по шине 1	8-117	13-12	Результат сравнения	15-01	Наработка в часах		
8-07	Запуск диагностики	8-118	8-175	Обр. связь по шине 2	8-118	13-2*	Таймеры	15-02	Счетчик кВтч		
8-1*	Настройки управления	8-119	8-180	Обр. связь по шине 3	8-119	13-20	Таймер контроллера SL	15-03	Кол-во включений питания		
8-10	Профиль управления	8-120	8-185	Обр. связь по шине 1	8-120	13-4*	Правила логики	15-04	Кол-во перегревов		
8-13	Конфигурир. слово состояния STM	8-121	8-190	Обр. связь по шине 2	8-121	13-40	Булева перем. логич. соотноя 1	15-05	Кол-во перенапряжений		
8-3*	Настройки порта ПЧ	8-122	8-195	Обр. связь по шине 3	8-122	13-41	Оператор логического соотношения 1	15-06	Сброс счетчика кВтч		
8-30	Протокол	8-123	8-200	Обр. связь по шине 1	8-123	13-42	Булева перем. логич. соотноя 2	15-07	Сброс счетчика наработки		
8-31	Адрес	8-124	8-205	Обр. связь по шине 2	8-124	13-43	Оператор логического соотношения 2	15-08	Количество пусков		
8-32	Скорость передачи данных	8-125	8-210	Обр. связь по шине 3	8-125	13-44	Булева перем. логич. соотноя 3	15-10	Источник регистрации		
8-33	Биты контроля четности / стоповые биты	8-126	8-215	Обр. связь по шине 1	8-126	13-5*	Состояние	15-11	Историч регистрация		
8-35	Минимальная задержка реакции	8-127	8-220	Обр. связь по шине 2	8-127	13-51	Событие контроллера SL	15-12	Событие срабатывания		
8-36	Максимальная задержка реакции	8-128	8-225	Обр. связь по шине 3	8-128	13-52	Действие контроллера SL	15-13	Режим регистрации		
8-37	Макс. задержка между символами	8-129	8-230	Обр. связь по шине 1	8-129	14-*	Слещ. функций	15-14	Кол-во событий перед срабатыванием		
8-40	Выбор телеграммы	8-130	8-235	Обр. связь по шине 2	8-130	14-0*	Переключение инвертора	15-2*	Журнал регистр.		
8-42	Конфиг-е записи PCD	8-131	8-240	Обр. связь по шине 3	8-131	14-00	Модель коммутации	15-20	Журнал регистрации: Событие		
8-43	Команда BTM Transaction	8-132	8-245	Обр. связь по шине 1	8-132	14-01	Частота коммутации	15-21	Журнал регистрации: Значение		
8-45	Состояние BTM Transaction	8-133	8-250	Обр. связь по шине 2	8-133	14-03	Сверхоуладения	15-22	Журнал регистрации: Время		
8-46	Простой BTM	8-134	8-255	Обр. связь по шине 3	8-134	14-04	Случайная частота ШИМ	15-23	Журнал регистрации: дата и время		
8-5*	Цифровое/Шина	8-135	8-260	Обр. связь по шине 1	8-135	14-1*	Вкл./Выкл. сети	15-3*	Журнал аварий		
8-50	Выбор выбора	8-136	8-265	Обр. связь по шине 2	8-136	14-10	Отказ питания	15-30	Жур. авар: код ошибки		
8-52	Выбор торможения пост. током	8-137	8-270	Обр. связь по шине 3	8-137						
8-53	Выбор пуска	8-138	8-275	Обр. связь по шине 1	8-138						
8-54	Выбор реверса	8-139	8-280	Обр. связь по шине 2	8-139						
8-55	Выбор набора	8-140	8-285	Обр. связь по шине 3	8-140						
8-56	Выбор предустановленного задания	8-141	8-290	Обр. связь по шине 1	8-141						
8-8*	Диагностика порта ПЧ	8-142	8-295	Обр. связь по шине 2	8-142						
8-80	Счетчик сообщений при управ. по шине	8-143	8-300	Обр. связь по шине 3	8-143						
8-81	Счетчик ошибок при управ. по шине	8-144	8-305	Обр. связь по шине 1	8-144						



Приложение

Инструкции по эксплуатации

16-3*	Состояние привода	20-9*	ПИД-регулятор	21-57	Расшир. 3, задание [ед. измер.]	22-75	Защита от короткого цикла
16-30	Напряжение цепи пост. тока	20-91	Антираскрутка ПИД-регулятора	21-58	Расшир. 3, обратная связь [ед. измер.]	22-76	Интервал между пусками
16-32	Энергия торможения /с	20-93	Усил. пропорц. звена ПИД-рег.	21-59	Расшир. 3, выход [%]	22-77	Мин. время работы
16-34	Энергия торможения /2 мин	20-94	Постоянная интегр-я ПИД-рег.	21-59	Расшир. 3, выход [%]	22-78	Переопр. мин. вр. работы
16-34	Темп. радиатора	20-95	Постоянная дифф-я ПИД-регулятора	21-60	Расшир. 3, норм./лнв. упр-е звена	22-79	Значение перепр.мин.вр.работы
16-35	Тепловая нагрузка инвертора	20-96	Пр. устр. в цепи дифф-я	21-61	Расшир. 3, норм./лнв. упр-е звена	22-80	Компенсация потока
16-36	Номинальный ток инвертора	21-0*	Расшир. 3, автонастр.	21-62	Расшир. 3, пост. времени интегрир.	22-81	Компенсация потока
16-37	Макс. ток инвертора	21-00	Тип замкнутого контура	21-63	Расшир. 3, пост. времени дифференц.	22-82	Квадратич.-линейная аппроксим. хар-к
16-38	Состояние SL контроллера	21-01	Действие ПИД-регулятора	21-64	Расшир. 3, предел усиления дифф. звена	22-83	Расчет рабочей точки
16-39	Температура платы управления	21-02	Изменение выхода ПИД-регулятора	22-84	Расшир. 3, предел усиления дифф. звена	22-84	Скорость при отсутствии потока [об/мин]
16-40	Буфер регистрации заполнения	21-03	Мин. уровень ОС	22-85	Скорость при отсутствии потока [Гц]	22-85	Скорость в расчетной точке [об/мин]
16-41	Нижняя строка состояния LCP	21-04	Макс. уровень ОС	22-86	Задержка внешней блокировки	22-86	Скорость в расчетной точке [Гц]
16-49	Источник сбоя тока	21-09	Автонастройка ПИД-регулятора	22-87	Обнаружение отсутствия потока	22-87	Давление при номинальной скорости
16-5*	Задание и обр.связь	21-1*	Расшир. 3К 1 задан./обр.связь	22-88	Обнаружение малой мощности	22-88	Поток в расчетной точке
16-50	Внешнее задание	21-10	Расшир. 1, ед. изм. задан./обр.связь	22-89	Обнаружение малой мощности	22-89	Поток в расчетной точке
16-52	Обратная связь [ед. измер.]	21-11	Расшир. 1, мин. задание	22-90	Обнаружение низкой скорости	22-90	Поток при номинальной скорости
16-53	Задание от цифрового потенциометра	21-12	Расшир. 1, макс. задание	22-91	Обнаружение отсутствия потока	23-0*	Временные события
16-54	Сигнал ОС 1 [ед. измер.]	21-13	Расшир. 1, макс. задание	22-92	Задержка ф. обнар. отс. пот.	23-00	Время включения
16-55	Сигнал ОС 2 [ед. измер.]	21-14	Расшир. 1, источник задания	22-93	Функция работы насоса всууху	23-01	Действие включения
16-56	Сигнал ОС 3 [ед. измер.]	21-15	Расшир. 1, источник ОС	22-94	Задержка сраб. при работе всууху	23-02	Время выключения
16-60	Цифровой вход	21-17	Расшир. 1, задание [ед. измер.]	22-95	Настройка мощности при отсутствии потока	23-03	Действие выключения
16-61	Клемма 53, настройка переключателя	21-18	Расшир. 1, обратная связь [ед. измер.]	22-96	Мощность при отсутствии потока	23-04	Появление
16-62	Аналоговый вход 53	21-19	Расшир. 1, выход [%]	22-97	Мощность при выходе из режима ожидания [Гц]	23-04	Появление
16-63	Клемма 54, настройка переключателя	21-20	Расшир. 1, выход [%]	22-98	Мощность при выходе из режима ожидания [Гц]	23-05	Появление
16-64	Аналоговый вход 54	21-21	Расшир. 1, норм./лнв. упр-е звена	22-99	Мощность при выходе из режима ожидания [Гц]	23-06	Появление
16-65	Аналоговый выход 42 [mA]	21-22	Расшир. 1, пост. времени интегрир.	23-00	Мощность при выходе из режима ожидания [Гц]	23-07	Появление
16-66	Цифровой выход [двоичный]	21-23	Расшир. 1, пост. времени дифференц.	23-08	Мощность при выходе из режима ожидания [Гц]	23-08	Появление
16-67	Импульсный вход №29 [Гц]	21-24	Расшир. 1, предел усиления дифф. звена	23-09	Мощность при выходе из режима ожидания [Гц]	23-09	Появление
16-68	Импульсный вход №33 [Гц]	21-25	Расшир. 1, предел усиления дифф. звена	23-10	Мощность при выходе из режима ожидания [Гц]	23-10	Появление
16-69	Импульсный выход №27 [Гц]	21-26	Расшир. 1, предел усиления дифф. звена	23-11	Мощность при выходе из режима ожидания [Гц]	23-11	Появление
16-70	Импульсный выход №29 [Гц]	21-27	Расшир. 1, предел усиления дифф. звена	23-12	Мощность при выходе из режима ожидания [Гц]	23-12	Появление
16-71	Выход реле [двоичный]	21-28	Расшир. 1, предел усиления дифф. звена	23-13	Мощность при выходе из режима ожидания [Гц]	23-13	Появление
16-72	Счетчик А	21-29	Расшир. 1, предел усиления дифф. звена	23-14	Мощность при выходе из режима ожидания [Гц]	23-14	Появление
16-73	Счетчик В	21-30	Расшир. 2, ед. изм. задан./обр.связь	23-15	Мощность при выходе из режима ожидания [Гц]	23-15	Появление
16-75	Аналоговый вход X30/11	21-31	Расшир. 2, мин. задание	23-16	Мощность при выходе из режима ожидания [Гц]	23-16	Появление
16-76	Аналоговый вход X30/12	21-32	Расшир. 2, макс. задание	23-17	Мощность при выходе из режима ожидания [Гц]	23-17	Появление
16-77	Аналоговый выход X30/8 [mA]	21-33	Расшир. 2, макс. задание	23-18	Мощность при выходе из режима ожидания [Гц]	23-18	Появление
16-8*	Пер. шина и порт ПЧ	21-34	Расшир. 2, источник ОС	23-19	Мощность при выходе из режима ожидания [Гц]	23-19	Появление
16-80	Периферийная шина, ком. слово 1	21-35	Расшир. 2, уставка	23-20	Мощность при выходе из режима ожидания [Гц]	23-20	Появление
16-82	Пер. шина 3АД 1	21-37	Расшир. 2, задание [ед. измер.]	23-21	Мощность при выходе из режима ожидания [Гц]	23-21	Появление
16-85	Слово сост. вар. связи	21-38	Расшир. 2, обратная связь [ед. измер.]	23-22	Мощность при выходе из режима ожидания [Гц]	23-22	Появление
16-85	порт ПЧ, ком. слово 1	21-39	Расшир. 2, выход [%]	23-23	Мощность при выходе из режима ожидания [Гц]	23-23	Появление
16-86	порт ПЧ, ЗАДАНИЕ 1	21-40	Расшир. 2, норм./лнв. упр-е звена	23-24	Мощность при выходе из режима ожидания [Гц]	23-24	Появление
16-9*	Показ диагностики	21-41	Расшир. 2, коэфф. усил. пропорц. звена	23-25	Мощность при выходе из режима ожидания [Гц]	23-25	Появление
16-90	Слово аварийной сигнализации	21-42	Расшир. 2, пост. времени интегрир.	23-26	Мощность при выходе из режима ожидания [Гц]	23-26	Появление
16-91	Слово аварийной сигнализации 2	21-43	Расшир. 2, пост. времени дифференц.	23-27	Мощность при выходе из режима ожидания [Гц]	23-27	Появление
16-92	Слово предупреждения 2	21-44	Расшир. 2, предел усиления дифф. звена	23-28	Мощность при выходе из режима ожидания [Гц]	23-28	Появление
16-93	Слово предупреждения 1	21-45	Расшир. 3, макс. задание	23-29	Мощность при выходе из режима ожидания [Гц]	23-29	Появление
16-94	Слово предупреждения 2	21-46	Расшир. 3, макс. задание	23-30	Мощность при выходе из режима ожидания [Гц]	23-30	Появление
16-95	Расшир. слово состояния 2	21-47	Расшир. 3, источник ОС	23-31	Мощность при выходе из режима ожидания [Гц]	23-31	Появление
16-96	Сообщение техобслуживания	21-48	Расшир. 3, источник ОС	23-32	Мощность при выходе из режима ожидания [Гц]	23-32	Появление
18-*	Информация и мониторинг	21-5*	Расшир. 3К 3 задан./обр.связь регулятора	23-33	Мощность при выходе из режима ожидания [Гц]	23-33	Появление
18-0*	Журнал учета техобслуживания	21-50	Расшир. 3, ед. изм. задан./обр.связь	23-34	Мощность при выходе из режима ожидания [Гц]	23-34	Появление
18-00	Ж-л учета техобсл.: элемент	21-51	Расшир. 3, мин. задание	23-35	Мощность при выходе из режима ожидания [Гц]	23-35	Появление
18-01	Ж-л учета техобсл.: действие	21-52	Расшир. 3, макс. задание	23-36	Мощность при выходе из режима ожидания [Гц]	23-36	Появление
18-02	Ж-л учета техобсл.: время	21-53	Расшир. 3, источник задания	23-37	Мощность при выходе из режима ожидания [Гц]	23-37	Появление
18-03	Ж-л учета техобсл.: дата и время	21-54	Расшир. 3, источник ОС	23-38	Мощность при выходе из режима ожидания [Гц]	23-38	Появление
		21-55	Расшир. 3, уставка	23-39	Мощность при выходе из режима ожидания [Гц]	23-39	Появление

23-83	Энергосбережение	26-21	Клемма X42/3, высокое напряжение	28-83	Уставка P0
23-84	Экономия затрат	26-24	Клемма X42/3, низкое зад./обр. связь	28-84	P0 Задание
25-0*	Пакетный контроллер	26-25	Клемма X42/3, высокое зад./обр. связь	28-85	P0 мин. задание
25-00	Системные настройки	26-26	Клемма X42/3, пост. времени	28-86	P0 макс. задание
25-04	Цикл компрессора	26-27	Клемма X42/3, «нулевой» сигнал фильтра	28-9*	Контроль введения
25-06	Количество компрессоров	26-3*	Аналоговый вход X42/5	28-90	Вкл. введение
25-20	Нейтральная зона [ед. измер.]	26-30	Клемма X42/5, низкое напряжение	28-91	Задержка запуска компрессора
25-21 +	Зона [ед. измер.]	26-31	Клемма X42/5, высокое напряжение	30-*	Special Features
25-22 -	Зона [ед. измер.]	26-34	Клемма X42/5, низкое зад./обр. связь	30-2*	Adv. Start Adjust
25-23	Нейтр. зона фикс. скор. [ед.изм.]	26-35	Клемма X42/5, высокое зад./обр. связь	30-22	Locked Rotor Protection
25-24 +	Задержка зоны	26-36	Клемма X42/5, пост. времени	30-23	Locked Rotor Detection Time [s]
25-25 -	Задержка зоны	26-37	Клемма X42/5, «нулевой» сигнал фильтра	31-*	Д. Устр. обхода
25-26 ++	Задержка зоны	26-4*	Аналог-выход X42/7	31-00	Реж. обхода
25-27 --	Задержка зоны	26-40	Клемма X42/7, выход	31-01	Задержка начала обхода
25-3*	Функция включения	26-41	Клемма X42/7, мин. масштаб	31-02	Задержка отключ.обхода
25-30	Выключение при отсутствии потока	26-42	Клемма X42/7, макс. масштаб	31-03	Актив. режима тест-я
25-31	Функция подключения след. насоса	26-43	Клемма X42/7, управление по шине	31-10	Слово сост. обхода
25-32	Задержка подключения след. насоса	26-44	Клемма X42/7, предуст. тайм-аута	31-11	Время раб. при обходе
25-33	Функция выключения	26-5*	Аналог-выход X42/9	31-19	Дист. активизация обхода
25-34	Задержка выключения	26-50	Клемма X42/9, выход		
25-4*	Настройки включения	26-51	Клемма X42/9, мин. масштаб		
25-42	Порог включения	26-52	Клемма X42/9, макс. масштаб		
25-43	Порог выключения	26-53	Клемма X42/9, управ-е по шине		
25-44	Ск. вкл. след. насоса [об/мин]	26-54	Клемма X42/9, предуст. тайм-аута		
25-45	Ск. вкл. след. насоса [Гц]	26-6*	Аналог. вых. X42/11		
25-46	Скорость выключения [об/мин]	26-60	Клемма X42/11, выход		
25-47	Скорость выключения [Гц]	26-61	Клемма X42/11, мин. масштаб		
25-8*	Состояние	26-62	Клемма X42/11, макс. масштаб		
25-80	Состояние пакета	26-63	Клемма X42/11, управ-е по шине		
25-81	Состояние компрессора	26-64	Клемма X42/11, предуст. тайм-аута		
25-82	Ведущий компрессор	28-*	Функция компрессора		
25-83	Состояние реле	28-1*	Oil Return Management		
25-84	Время включения компрессора	28-10	Oil Return Management		
25-85	Время сост-я ВКЛ. реле	28-11	Low Speed Running Time		
25-86	Сброс счетчиков реле	28-12	Fixed Boost Interval		
25-87	Инверсная блокировка	28-13	Boost Duration		
25-88	Производительность [%]	28-2*	Монитор температуры разряда		
25-9*	Обслуживание	28-20	Источник температуры		
25-90	Блокировка компрессора	28-21	Ед. изм. температуры		
25-91	Ручное переключение	28-24	Уровень предупреждения		
26-*	Доп. аналоговое устройство входа/выхода	28-25	Действие предупреждения		
26-0*	Реж. аналог.вх/вых	28-26	Уровень аварийной ситуации		
26-00	Клемма X42/1, режим	28-27	Температура разряда		
26-01	Клемма X42/3, режим	28-7*	Настройки дня/ночи		
26-02	Клемма X42/5, режим	28-71	Индикатор днев./ночн. времени шины		
26-1*	Аналоговый вход X42/1	28-72	Вкл. днев./ноч. режим при помощи шины		
26-10	Клемма X42/1, низкое напряжение	28-73	Ночная задержка		
26-11	Клемма X42/1, высокое напряжение	28-74	Ночное снижение скорости [об/мин]		
26-14	Клемма X42/1, низкое зад./обр. связь	28-75	Отмена ночного снижения скорости		
26-15	Клемма X42/1, высокое зад./обр. связь	28-76	Ночное снижение скорости [Гц]		
26-16	Клемма X42/1, пост. времени	28-8*	Оптимизация P0		
26-17	Клемма X42/1, «нулевой» сигнал фильтра	28-81	Сдвиг dP0		
26-2*	Аналоговый вход X42/3	28-82	P0		
26-20	Клемма X42/3, низкое напряжение				

Алфавитный указатель

А

АОЭ.....	32
Auto on (авто пуск).....	27, 33
Auto On (Автоматический пуск).....	40

Н

Hand on (ручной пуск).....	27
----------------------------	----

I

IEC 61800-3.....	18
------------------	----

М

МСТ 10.....	19, 26
Modbus RTU.....	22

V

VVCplus.....	30
--------------	----

А

ААД.....	32, 39, 43, 47
Аварийные сигналы.....	41
Автоматические выключатели.....	23, 66
Автоматический пуск.....	38
Автоматический сброс.....	26
Аналоговый вход.....	19, 42
Аналоговый выход.....	19
Аналоговый сигнал.....	42
Асимметрия напряжения.....	42

Б

Безопасное отключение крутящего момента.....	21
Быстрое меню.....	26, 27

В

Вибрация.....	10
Внешние команды.....	6, 40
Внешние регуляторы.....	3
Внешняя блокировка.....	21
Вращение двигателя.....	32
Время замедления.....	51
Время разгона.....	51
Время разрядки.....	9
Вспомогательное оборудование.....	23
Вход переменного тока.....	6, 18

Входная клемма.....	18, 21, 25, 42
Входного напряжения.....	25
Входное питание.....	6, 13, 16, 18, 23, 25, 41, 49
Входной разъединитель.....	18
Входной сигнал.....	21
Входной ток.....	18
Выравнивание потенциалов.....	14
Высокое напряжение.....	8, 25, 38
Выходная клемма.....	25
Выходной ток.....	39, 43

Г

Гармоники.....	6
Главного меню.....	27

Д

Данные двигателя.....	30, 32, 43, 47, 51
Двигатель с ПМ.....	30
Дистанционное задание.....	39
Дистанционные команды.....	3
Дополнительная плата связи.....	45
Дополнительное оборудование.....	18, 21, 25
Дополнительные ресурсы.....	3

Ж

Журнал аварий.....	27
Журнал отказов.....	27

З

Задание.....	26, 34, 38, 39, 40
Задание скорости.....	21, 33, 38
Задняя панель.....	11
Заземление.....	17, 18, 23, 25
Заземленная дельта.....	18
Зазоры для охлаждения.....	23
Замкнутый контур.....	21
Запуск.....	29
Затяжка клемм.....	65
Защита двигателя.....	3
Защита от перегрузки по току.....	13
Защита от переходных процессов в сети.....	6

И

Изолированная сеть питания.....	18
Изоляция от помех.....	23
Инициализация.....	29

Интерфейс последовательной связи RS-485..... 21

К

Кабелепровод..... 23
 Кабели двигателя..... 17, 0
 Кабель двигателя..... 13
 Квалифицированный персонал..... 8
 Клемма 53..... 21
 Клемма 54..... 21
 Клемма управления..... 27, 30
 Клеммы управления..... 38, 40
 Кнопка меню..... 26, 27
 Кнопка управления..... 26
 Команда работы..... 33
 Короткое замыкание..... 44
 Коэффициент мощности..... 6, 23

М

Масса..... 72
 Местное управление..... 26, 27, 38
 Монтаж..... 20, 22, 23
 Мощность двигателя..... 13, 26, 47, 61

Н

Набор параметров..... 27, 33
 Навигационная кнопка..... 26, 27, 29
 Навигационные кнопки..... 38
 Назначение устройства..... 3
 Напряжение питания..... 18, 19, 25, 45
 Напряжение сети..... 26, 39
 Непреднамеренный пуск..... 8, 25
 Несколько преобразователей частоты..... 13
 Номинальная мощность..... 72
 Номинальный ток..... 43

О

Обратная связь..... 21, 23, 39, 46, 48
 Обратная связь системы..... 3
 Обрыв фазы..... 42
 Окружающие условия, в которых производится установка..... 10
 Откл.зафиксир..... 41
 Отключения..... 41
 Отходящие провода питания..... 23
 Охлаждение..... 11

П

Панель местного управления (LCP)..... 26
 Паспортная табличка..... 10
 Перегрев..... 43
 Переключатель..... 21
 Перемычка..... 21
 Перенапряжение..... 40, 51
 Плавающая дельта..... 18
 Плата управления..... 42
 Плата управления, последовательная связь через порт USB..... 65
 Подключения заземления..... 23
 Подходящие провода питания..... 23
 Подъем..... 11
 Покомпонентное изображение..... 4
 ПОМЕХИ ЭМС..... 16
 Последовательная связь..... 19, 27, 38, 39, 40
 Постоянный ток..... 6, 13, 39
 Предел крутящего момента..... 51
 Предел по току..... 51
 Предохранители..... 23, 49, 66
 Предохранитель..... 13, 45
 Предупреждения..... 41
 Провод заземления..... 13
 Провода двигателя..... 16, 23
 Провода цепи управления термистора..... 18
 Провода элементов управления..... 13, 16, 20, 23
 Программирование..... 21, 26, 27, 28, 42
 Прокладка кабелей..... 23
 Промежуточная цепь..... 42
 Пульсация..... 43

Р

Радиатор..... 46
 Размер проводов..... 13
 Размеры..... 72
 Размеры проводов..... 17
 Разомкнутый контур..... 21
 Разрешение работы..... 39
 Разрешения..... 7
 Разъединителем..... 25
 Разъединитель..... 25
 Разъем питания..... 13
 Режим ожидания..... 40
 Режим отображения состояния..... 38

Ремонт.....	38		
Ручная инициализация.....	29		
С			
Самовращение.....	9		
Сброс.....	26, 27, 29, 40, 41, 43, 44, 47, 48		
Сертификаты.....	7		
Сеть переменного тока.....	6, 18		
Сигнал управления.....	38		
Символы.....	73		
Скорость двигателя.....	29		
Сокращения.....	73		
Состояние двигателя.....	3		
Структура меню.....	27		
Схема подключений.....	15		
Т			
Тайм-аут командного слова.....	44		
Тепловая защита.....	7		
Термистор.....	18		
Техобслуживание.....	38		
Ток двигателя.....	6, 26, 32, 47		
Ток утечки.....	9, 13		
Тормозного резистора.....	42		
Требования.....	22		
Требования к зазорам.....	11		
У			
Ударное воздействие.....	10		
Указания по утилизации.....	7		
Управление тормозом.....	44		
Уровень напряжения.....	62		
Условные обозначения.....	73		
Уставка.....	40		
Установка.....	11, 23		
Установка по умолчанию.....	28		
Ф			
Фильтр ВЧ-помех.....	18		
Форма кривой напряжения.....	6		
Х			
Характеристики крутящего момента.....	61		
Хранение.....	10		
		Ц	
		Цифровой вход.....	21, 40, 43
		Ч	
		Частота коммутации.....	40
		Ш	
		Шина пост. тока.....	42
		Э	
		Экранированный кабель.....	16, 23
		Электрические помехи.....	14
		ЭМС.....	13
		Эффективное значение тока.....	6



www.danfoss.com/drives

.....
Компания «Данфос» не несет ответственности за возможные опечатки в каталогах, брошюрах и других видах печатных материалов. Компания «Данфос» оставляет за собой право на изменение своих продуктов без предварительного извещения. Это относится также к уже заказанным продуктам при условии, что такие изменения не влекут последующих корректировок уже согласованных спецификаций. Все товарные знаки в этом материале являются собственностью соответствующих компаний. «Данфос» и логотип «Данфос» являются товарными знаками компании «Данфос A/O». Все права защищены.
.....

Danfoss A/S
Ulstaes 1
DK-6300 Graasten
www.danfoss.com/drives

