



Руководство по проектированию VLT[®] Refrigeration Drive FC 103

1,1–90 кВт



Оглавление

1 Введение	7
1.1 Цель «Руководства по проектированию»	7
1.2 Структура	7
1.3 Дополнительные ресурсы	7
1.4 Сокращения, символы и условные обозначения	8
1.5 Символы безопасности	9
1.6 Определения	9
1.7 Версия документа и программного обеспечения	10
1.8 Разрешения и сертификаты	10
1.8.1 Маркировка CE	10
1.8.1.1 Директива по низковольтному оборудованию	11
1.8.1.2 Директива по электромагнитной совместимости	11
1.8.1.3 Директива о машинном оборудовании	11
1.8.1.4 Директива ErP	11
1.8.2 Соответствие стандартам, обозначаемое символом C-tick	12
1.8.3 Соответствие техническим условиям UL	12
1.8.4 Соответствие требованиям использования на море (ADN)	12
1.8.5 Правила экспортного контроля	13
1.9 Техника безопасности	13
1.9.1 Общие принципы техники безопасности	13
2 Обзор изделия	15
2.1 Введение	15
2.2 Описание работы	18
2.3 Последовательность работы	19
2.3.1 Секция выпрямителя	19
2.3.2 Промежуточная секция	19
2.3.3 Секция инвертора	20
2.4 Структуры управления	20
2.4.1 Разомкнутый контур структуры управления	20
2.4.2 Замкнутый контур структуры управления	20
2.4.3 Местное (Ручной режим) и дистанционное (Автоматический режим) управление	21
2.4.4 Формирование задания	22
2.4.5 Формирование обратной связи	24
2.5 Автоматические рабочие функции	25
2.5.1 Защита от короткого замыкания	25
2.5.2 Защита от превышения напряжения	25
2.5.3 Обнаружение обрыва фазы двигателя	26

2.5.4 Обнаружение асимметрии фаз сети	26
2.5.5 Коммутация на выходе	26
2.5.6 Защита от перегрузки	26
2.5.7 Автоматическое снижение номинальных характеристик	26
2.5.8 Автоматическая оптимизация энергопотребления	27
2.5.9 Автоматическая модуляция частоты коммутации	27
2.5.10 Снижение номинальных характеристик при высокой частоте коммутации	27
2.5.11 Автоматическое снижение номинальных характеристик при избыточной температуре	27
2.5.12 Автоматическое изменение скорости	27
2.5.13 Контур ограничения тока	27
2.5.14 Характеристики при колебаниях мощности	28
2.5.15 Плавный пуск двигателя	28
2.5.16 Подавление резонанса	28
2.5.17 Вентиляторы с управлением по температуре	28
2.5.18 Соответствие требованиям ЭМС	28
2.5.19 Измерение тока на всех трех фазах двигателя	28
2.5.20 Гальваническая развязка клемм управления	28
2.6 Функции для пользовательских применений	28
2.6.1 Автоматическая адаптация двигателя	29
2.6.2 Тепловая защита двигателя	29
2.6.3 Пропадание напряжения	29
2.6.4 Встроенный ПИД-регулятор	30
2.6.5 Автоматический перезапуск	30
2.6.6 Запуск с хода	30
2.6.7 Полный крутящий момент при пониженной скорости	30
2.6.8 Пропуск частоты	30
2.6.9 Предпусковой нагрев двигателя	31
2.6.10 4 программируемых набора параметров	31
2.6.11 Торможение постоянным током	31
2.6.12 Режим ожидания	31
2.6.13 Разрешение работы	31
2.6.14 Интеллектуальное логическое управление (SLC)	31
2.6.15 Функция Safe Torque Off	32
2.7 Функции мониторинга сбоев, предупреждений и аварийных сигналов	33
2.7.1 Работа при превышении температуры	33
2.7.2 Предупреждение о высоком и низком задании	33
2.7.3 Предупреждение о высоком и низком сигнале обратной связи	33
2.7.4 Перекос фаз или потеря фазы	34
2.7.5 Предупреждение о высокой частоте	34

2.7.6 Предупреждение о низкой частоте	34
2.7.7 Предупреждение о высоком токе	34
2.7.8 Предупреждение о низком токе	34
2.7.9 Предупреждение об отсутствии нагрузки/обрыве ремня	34
2.7.10 Потеря последовательного интерфейса	34
2.8 Интерфейс пользователя и программирование	34
2.8.1 Панель местного управления	35
2.8.2 Программное обеспечение для ПК	36
2.8.2.1 Средство конфигурирования МСТ 10	36
2.8.2.2 ПО для расчета гармоник VLT® Harmonics Calculation МСТ 31	36
2.8.2.3 Программное обеспечение для расчета гармоник (HCS)	37
2.9 Техническое обслуживание	37
2.9.1 Хранение	37
3 Интеграция системы	38
3.1 Температура окружающей среды	39
3.1.1 Влажность	39
3.1.2 Температура	39
3.1.3 Охлаждение	39
3.1.4 Перенапряжение, создаваемое двигателем в генераторном режиме	40
3.1.5 Акустический шум	41
3.1.6 Вибрационные и ударные воздействия	41
3.1.7 Агрессивные среды	41
3.1.8 Определения классов IP	42
3.1.9 Радиочастотные помехи	42
3.1.10 Соответствие требованиям PELV и гальванической развязки	43
3.2 ЭМС, гармоники и защита от утечки на землю	44
3.2.1 Общие вопросы защиты от излучений в соответствии с требованиями ЭМС	44
3.2.2 Результаты испытаний на ЭМС (излучение)	46
3.2.3 Требования по излучению	47
3.2.4 Требования к помехоустойчивости	47
3.2.5 Изоляция двигателя	48
3.2.6 Подшипниковые токи двигателя	48
3.2.7 Гармоники	49
3.2.8 Ток утечки на землю	52
3.3 Энергоэффективность	54
3.3.1 Классы IE и IES	54
3.3.2 Данные потерь мощности и данные энергоэффективности	54
3.3.3 Потери и КПД двигателя	55
3.3.4 Потери и энергоэффективности системы силового привода	56

3.4 Подключение к сети	56
3.4.1 Конфигурации сети и воздействие ЭМС	56
3.4.2 Низкочастотные помехи в питающей сети	56
3.4.3 Анализ помех в питающей сети	57
3.4.4 Возможности снижения помех в питающей сети	58
3.4.5 Радиочастотные помехи	58
3.4.6 Классификация места эксплуатации	58
3.4.7 Использование с изолированным входным источником	59
3.4.8 Компенсация коэффициента мощности	59
3.4.9 Задержка входного питания	59
3.4.10 Переходные процессы в сети	59
3.4.11 Работа с резервным генератором	60
3.5 Интеграция двигателя	60
3.5.1 Что следует учитывать при выборе двигателя	60
3.5.2 Синусоидные фильтры и фильтры dU/dt	60
3.5.3 Надлежащее заземление двигателя	61
3.5.4 Кабели двигателей	61
3.5.5 Экранирование кабеля двигателя	61
3.5.6 Подключение нескольких двигателей	61
3.5.7 Тепловая защита двигателя	63
3.5.8 Выходной контактор	63
3.5.9 Энергоэффективность	63
3.6 Дополнительные входы и выходы	65
3.6.1 Схема подключений	65
3.6.2 Подключения реле	66
3.6.3 Электрическое подключение с учетом требований ЭМС	67
3.7 Планирование механических характеристик	68
3.7.1 Зазоры для охлаждения	68
3.7.2 Настенный монтаж	69
3.7.3 Доступ	69
3.8 Дополнительные устройства и принадлежности	69
3.8.1 Дополнительные устройства связи	72
3.8.2 Дополнительные устройства ввода/вывода, обратной связи и обеспечения безопасности	73
3.8.3 Синусоидные фильтры	73
3.8.4 Фильтры dU/dt	73
3.8.5 Фильтры гармоник	73
3.8.6 Комплект для корпуса IP21/NEMA Тип 1	73
3.8.7 Фильтры синфазных помех	76
3.8.8 Комплект дистанционного монтажа LCP	76

3.8.9 Монтажный кронштейн для корпусов размера A5, B1, B2, C1 и C2	77
3.9 Интерфейс последовательной связи RS 485	78
3.9.1 Краткое описание	78
3.9.2 Подключение сети	79
3.9.3 Оконечная нагрузка шины RS485	79
3.9.4 Обеспечение ЭМС	79
3.9.5 Краткое описание протокола FC	80
3.9.6 Конфигурация сети	80
3.9.7 Структура кадра сообщения по протоколу FC	80
3.9.8 Примеры протокола FC	84
3.9.9 Протокол Modbus RTU	85
3.9.10 Структура кадра сообщения Modbus RTU	86
3.9.11 Доступ к параметрам	90
3.9.12 Профиль управления FC (Drive)	91
3.10 Контрольный список проектирования системы	98
4 Примеры применения	100
4.1 Примеры применения	100
4.2 Функции избранных применений	100
4.2.1 SmartStart	100
4.2.2 Пуск/останов	101
4.2.3 Импульсный пуск/останов	101
4.2.4 Задание от потенциометра	102
4.3 Примеры настройки для различных применений	102
5 Особые условия	108
5.1 Снижение номинальных характеристик	108
5.2 Снижение номинальных характеристик вручную	108
5.3 Снижение номинальных характеристик при длинных кабелях двигателя или кабелях с увеличенным поперечным сечением	109
5.4 Снижение номинальных характеристик в зависимости от температуры окружающей среды	109
6 Код типа и его выбор	115
6.1 Номенклатура и коды для оформления заказа	115
6.1.1 Введение	115
6.1.2 Код типа	115
6.2 Дополнительные устройства, принадлежности и запасные части	116
6.2.1 Номера для заказа: Дополнительные устройства и принадлежности	116
6.2.2 Номера для заказа: Фильтры гармоник	119
6.2.3 Номера для заказа: модули синусоидных фильтров, 200–480 В пер. тока	119
6.2.4 Номера для заказа: модули синусоидных фильтров, 525–600/690 В пер. тока	120

6.2.5 Фильтры гармоник	121
6.2.6 Синусоидные фильтры	123
6.2.7 Фильтры dU/dt	124
6.2.8 Фильтры синфазных помех	125
7 Технические характеристики	126
7.1 Электрические характеристики	126
7.1.1 Питание от сети 3 x 200–240 В перем. тока	126
7.1.2 Питание от сети 3 x 380–480 В перем. тока	128
7.1.3 Питание от сети 3 x 525–600 В перем. тока	130
7.2 Питание от сети	132
7.3 Выходная мощность и другие характеристики двигателя	132
7.4 Условия окружающей среды	133
7.5 Технические характеристики кабелей	133
7.6 Вход/выход и характеристики цепи управления	134
7.7 Момент затяжки соединений	137
7.8 Предохранители и автоматические выключатели	138
7.9 Номинальная мощность, масса и размеры	144
7.10 Тестирование dU/dt	145
7.11 Номинальные характеристики акустического шума	148
7.12 Избранные дополнительные устройства	148
7.12.1 VLT® General Purpose I/O Module MCB 101	148
7.12.2 VLT® Relay Card MCB 105	148
7.12.3 VLT® Extended Relay Card MCB 113	150
8 Приложение — отдельные чертежи	153
8.1 Чертежи подключения сетевого питания	153
8.2 Чертежи подключения двигателя	156
8.3 Чертежи клемм реле	158
8.4 Отверстия ввода кабелей	159
Алфавитный указатель	164

1 Введение

1.1 Цель «Руководства по проектированию»

Настоящее руководство по проектированию VLT® Refrigeration Drive FC 103 предназначено для:

- инженеров-проектировщиков и системных инженеров;
- консультантов по проектированию;
- специалистов по применениям и продуктам.

Руководство по проектированию содержит техническую информацию, необходимую для понимания возможностей преобразователя частоты при интегрировании в системы управления и мониторинга двигателей.

Руководство по проектированию содержит рекомендации по проектированию и данные для планирования, позволяющие интегрировать преобразователь частоты в систему. Руководство по проектированию содержит информацию, необходимую для выбора преобразователей частоты и дополнительного оборудования для различных систем и установок.

Анализ подробной информации о продукте на этапе проектирования позволяет разработать хорошо спланированную систему с оптимальной функциональностью и эффективностью.

VLT® является зарегистрированным товарным знаком.

1.2 Структура

Глава 1 Введение: Общее назначение этого руководства по проектированию и сведения о соблюдении международных нормативов.

Глава 2 Обзор изделия: Внутренняя структура, а также функциональные возможности преобразователя частоты и эксплуатационные характеристики.

Глава 3 Интеграция системы: Условия эксплуатации; ЭМС, гармоники, утечки на землю; входное питание; двигатели и подключение двигателей; прочие подключения; проектирование механических элементов; а также описания дополнительных устройств и принадлежностей.

Глава 4 Примеры применения: Образцы применения продуктов и рекомендации по их использованию.

Глава 5 Особые условия: Сведения о нестандартных средах эксплуатации.

Глава 6 Код типа и его выбор: Процедуры заказа оборудования и опций, соответствующих предполагаемому варианту использования системы.

Глава 7 Технические характеристики: Подборка технических данных в табличном и графическом форматах.

Глава 8 Приложение — отдельные чертежи: Подборка иллюстраций:

- подключения питающей сети и двигателя;
- клеммы реле;
- точки ввода кабелей.

1.3 Дополнительные ресурсы

Имеются дополнительные ресурсы, освещающие расширенные режимы работы преобразователя частоты, его программирование и соответствие директивам:

- *Инструкции по эксплуатации VLT® Refrigeration Drive FC 103* (далее в этом руководстве *инструкции по эксплуатации*) содержат подробную информацию о монтаже и подготовке к эксплуатации преобразователя частоты.
- *Руководство по проектированию VLT® Refrigeration Drive FC 103* содержит информацию о проектировании и подготовке интеграции преобразователя частоты в систему.
- *Руководство по программированию VLT® Refrigeration Drive FC 103* (далее в этом руководстве *руководство по программированию*) содержит более подробное описание работы с параметрами и множество примеров применения.
- В *Инструкциях по эксплуатации функции VLT® Safe Torque Off* описан порядок эксплуатации преобразователей частоты Danfoss в применениях, требующих обеспечения функциональной безопасности. Данное руководство поставляется с преобразователем частоты, если присутствует функция STO.

Дополнительные публикации и руководства можно загрузить на сайте vlt-drives.danfoss.com/Products/Detail/Technical-Documents.

УВЕДОМЛЕНИЕ

Некоторая информация в этих публикациях может отличаться в зависимости от подключенного дополнительного оборудования. Рекомендуется прочитать инструкции, прилагаемые к дополнительному оборудованию, для ознакомления с особыми требованиями.

Для получения дополнительной информации обратитесь к поставщику оборудования Danfoss или перейдите на сайт www.danfoss.com.

1.4 Сокращения, символы и условные обозначения

60° AVM	Асинхронная векторная модуляция 60°
A	Ампер
Перем. ток	Переменный ток
AD	Электростатический разряд через воздух
АОЭ	Автоматическая оптимизация энергопотребления
AI	Аналоговый вход
ААД	Автоматическая адаптация двигателя
AWG	Американский сортамент проводов
°C	Градусы Цельсия
CD	Постоянный разряд
CDM	Комплектный модуль привода: преобразователь частоты, питающая секция и принадлежности
CM	Синфазный режим
CT	Постоянный крутящий момент
Пост. ток	Постоянный ток
DI	Цифровой вход
DM	Дифференциальный режим
D-TYPE	В зависимости от типа привода
ЭМС	Электромагнитная совместимость
ЭДС	Электродвижущая сила
ЭТР	Электронное тепловое реле
f _{LOG}	Частота двигателя в случае активизации функции фиксации частоты.
f _M	Частота двигателя
f _{MAX}	Максимальная выходная частота на выходе преобразователя частоты.
f _{MIN}	Минимальная частота двигателя на выходе преобразователя частоты
f _{M,N}	Номинальная частота двигателя
FC	Преобразователь частоты
г	Грамм
Hiperface®	Hiperface® является зарегистрированным товарным знаком компании Stegmann.
НО	Повышенная перегрузка
л. с.	Мощность в л. с.
HTL	Импульсы энкодера HTL (10–30 В) — высоковольтная транзистор-транзисторная логика (High-voltage Transistor Logic, HTL)
Гц	Герц

I _{INV}	Номинальный выходной ток инвертора
I _{LM}	Предел по току
I _{M,N}	Номинальный ток двигателя
I _{VLT,MAX}	Максимальный выходной ток
I _{VLT,N}	Номинальный выходной ток, обеспечиваемый преобразователем частоты.
кГц	Килогерц
LCP	Панель местного управления
Младший бит	Младший значащий бит
м	метр
мА	Миллиампер
MCM	Млн круглых мил
MCT	Служебная программа управления движением
мГ	Индуктивность в миллигенри
мм	Миллиметр
мс	Миллисекунда
Старший бит	Старший значащий бит
η _{VLT}	КПД преобразователя частоты определяется отношением выходной мощности и входной мощности.
нФ	Емкость в нанофарадах
NLCP	Цифровая панель местного управления
Н·м	Ньютон-метр
NO	Нормальная перегрузка
n _s	Скорость синхронного двигателя
Оперативны е/ автономные параметры	Оперативные параметры вступают в действие сразу же после изменения их значений.
P _{торм., длит.}	Номинальная мощность тормозного резистора (средняя за время длительного торможения).
PCB	Печатная плата
PCD	Технологические данные
PDS	Система силового привода: CDM и двигатель
PELV	Защитное сверхнизкое напряжение
P _m	Номинальная выходная мощность преобразователя частоты при высокой перегрузке (НО).
P _{M,N}	Номинальная мощность двигателя
Двигатель с ПМ	С двигателем с постоянными магнитами
ПИД-регулятор процесса	ПИД-регулятор (пропорционально-интегрально-дифференциальный) поддерживает необходимую скорость, давление, температуру и т. д.
R _{торм., ном.}	Номинальное сопротивление резистора, при котором в течение 1 минуты на валу двигателя обеспечивается мощность торможения, равная 150/160 %.
RCD	Датчик остаточного тока
Рекуперация	Клеммы рекуперации
R _{мин.}	Минимально допустимое преобразователем частоты значение тормозного резистора
эфф.	Эффективное (среднеквадратическое) значение

об/мин	Число оборотов в минуту
R _{рек.}	Рекомендуемое сопротивление тормозных резисторов Danfoss
c	Секунда
SFAVM	Асинхронная векторная модуляция с ориентацией по магнитному потоку статора
STW	Слово состояния
SMPS	Импульсный источник электропитания
THD	Общее гармоническое искажение
T _{цм}	Предел крутящего момента
ТТЛ	Импульсы энкодера ТТЛ (5 В) — транзистор-транзисторная логика
U _{M,N}	Номинальное напряжение двигателя
V	Вольты
VT	Переменный крутящий момент
VVC ⁺	Расширенное векторное управление напряжением

Таблица 1.1 Сокращения

Условные обозначения

Нумерованные списки обозначают процедуры. Маркированные списки указывают на другую информацию и описания иллюстраций.

Текст, выделенный курсивом, обозначает:

- перекрестную ссылку;
- веб-ссылку;
- сноску.
- название параметра, группы параметров, значение параметра.

Все размеры приведены в мм (дюймах).

* означает значение параметра, используемое по умолчанию.

1.5 Символы безопасности

В этом руководстве используются следующие символы:

⚠ ВНИМАНИЕ!

Указывает на потенциально опасную ситуацию, при которой существует риск летального исхода или серьезных травм.

⚠ ПРЕДУПРЕЖДЕНИЕ

Указывает на потенциально опасную ситуацию, при которой существует риск получения незначительных травм или травм средней тяжести. Также может использоваться для обозначения потенциально небезопасных действий.

УВЕДОМЛЕНИЕ

Указывает на важную информацию, в том числе о такой ситуации, которая может привести к повреждению оборудования или другой собственности.

1.6 Определения**Выбег**

Вал находится в режиме свободного вращения. Крутящий момент на двигателе отсутствует.

Характеристики СТ

Характеристики постоянного момента используются во всевозможных применениях:

- конвейерные ленты;
- поршневые насосы;
- краны.

Инициализация

Если выполняется инициализация (параметр 14-22 Режим работы), преобразователь частоты возвращается к заводским настройкам.

Прерывистый рабочий цикл

Под прерывистым рабочим циклом понимают последовательность рабочих циклов. Каждый цикл состоит из периода работы под нагрузкой и периода работы вхолостую. Работа может иметь либо периодический, либо непериодический характер.

Коэффициент мощности

Коэффициент активной мощности (λ) предусматривает все гармоники. Коэффициент активной мощности всегда меньше, чем коэффициент мощности (cos φ), учитывающий только первые гармоники тока и напряжения.

$$\cos\phi = \frac{P \text{ (кВт)}}{P \text{ (кВА)}} = \frac{U\lambda \times I\lambda \times \cos\phi}{U\lambda \times I\lambda}$$

Cosφ также называется коэффициентом реактивной мощности.

Как λ, так и cosφ для преобразователей частоты Danfoss VLT® указаны в *глава 7.2 Питание от сети*.

Коэффициент мощности показывает, в какой мере преобразователь частоты нагружает питающую сеть. Чем ниже коэффициент мощности, тем больше I_{эфф.} при одной и той же мощности преобразователя (кВт).

Кроме того, высокий коэффициент мощности показывает, что токи гармоник малы. Все преобразователи частоты Danfoss имеют встроенные дроссели постоянного тока в цепи постоянного тока. Эти дроссели обеспечивают высокий коэффициент мощности и уменьшают полный коэффициент гармоник в сетевом питании.

Набор параметров

Настройки параметров можно сохранять в виде 4 наборов. Возможен переход между 4 наборами параметров и редактирование одного набора параметров во время действия другого набора параметров.

Компенсация скольжения

Преобразователь частоты компенсирует скольжение двигателя путем повышения частоты в соответствии с измеряемой нагрузкой двигателя, обеспечивая почти полное постоянство скорости вращения двигателя.

Интеллектуальное логическое управление (SLC)

Интеллектуальное логическое управление — это последовательность заданных пользователем действий, которые выполняются в случае, если SLC признает соответствующие, определенные пользователем события истинными. (Группа параметров 13-** *Интеллектуальная логика*)

Шина стандарта FC

Представляет собой шину RS485, работающую по протоколу FC или протоколу MC. См. *параметр 8-30 Протокол*.

Термистор

Терморезистор, устанавливаемый там, где требуется контроль температуры (в преобразователе частоты или в двигателе).

Отключение

Состояние, вводимое в аварийной ситуации, например, в случае перегрева преобразователя частоты или когда преобразователь частоты защищает двигатель, технологический процесс или механизм. Перезапуск не допускается до тех пор, пока причина неисправности не будет устранена и состояние отключения не будет отменено. Состояние отключения отменяется:

- выполнением сброса или
- посредством запрограммированного автоматического сброса преобразователя частоты.

Не используйте отключение для обеспечения безопасности персонала.

Отключение с блокировкой

Состояние, вводимое в аварийной ситуации, когда преобразователь частоты осуществляет защиту собственных устройств и требует физического вмешательства, например, при возникновении короткого замыкания на его выходе. Отключение с блокировкой может быть отменено выключением сети питания, устранением причины неисправности и новым подключением преобразователя частоты. Перезапуск не допускается до тех пор, пока состояние отключения не будет отменено выполнением функции сброса или, в некоторых случаях, посредством запрограммированного автоматического сброса. Не используйте отключение для обеспечения безопасности персонала.

Характеристики переменного крутящего момента:

Характеристики переменного крутящего момента для управления насосами и вентиляторами.

1.7 Версия документа и программного обеспечения

Данное руководство регулярно пересматривается и обновляется. Все предложения по его улучшению будут приняты и рассмотрены.

В *Таблица 1.2* указаны версия документа и соответствующая версия ПО.

Редакция	Комментарии	Версия ПО
MG16G2xx	Заменяет MG16G1xx	1.4x

Таблица 1.2 Версия документа и программного обеспечения

1.8 Разрешения и сертификаты

Преобразователи частоты разрабатываются в соответствии с требованиями описанных в этом разделе директив.

Подробнее о разрешениях и сертификатах см. в разделе загрузки на сайте vlt-marine.danfoss.com/support/type-approval-certificates/.

1.8.1 Маркировка CE

Рисунок 1.1 CE

Маркировка CE (Communauté européenne) указывает, что производитель продукта выполнил все применимые директивы ЕС. Директивы ЕС, применимые к конструкции и изготовлению преобразователей частоты, перечислены в *Таблица 1.3*.

УВЕДОМЛЕНИЕ

Маркировка CE не определяет качество изделия. По маркировке CE нельзя определить технические характеристики.

УВЕДОМЛЕНИЕ

Преобразователи частоты с интегрированными защитными функциями должны отвечать требованиям директивы о машинном оборудовании.

Директива ЕС	Версия
Директива по низковольтному оборудованию	2014/35/EU
Директива по электромагнитной совместимости	2014/30/EU
Директива о машинном оборудовании ¹⁾	2014/32/EU
Директива ErP	2009/125/EC
Директива ATEX	2014/34/EU
Директива RoHS	2002/95/EC

Таблица 1.3 Директивы ЕС, применимые к преобразователям частоты

1) Соответствие требованиям директивы о машинном оборудовании требуется только для преобразователей частоты с интегрированными защитными функциями.

Декларации соответствия доступны по запросу.

1.8.1.1 Директива по низковольтному оборудованию

Директива по низковольтному оборудованию относится ко всему электрическому оборудованию, в котором используются напряжения в диапазонах 50–1000 В перем. тока или 75–1600 В пост. тока.

Цель директивы — обеспечить безопасность людей и исключить повреждение имущества при условии установки, обслуживания и эксплуатации электрооборудования в соответствии с его целевым назначением.

1.8.1.2 Директива по электромагнитной совместимости

Цель директивы по электромагнитной совместимости (ЭМС) — уменьшить электромагнитные помехи и улучшить устойчивость электрооборудования и установок к таким помехам. Базовое требование по защите из директивы по электромагнитной совместимости состоит в том, что устройства, которые создают электромагнитные помехи (ЭП) или на работу которых могут влиять ЭП, должны конструироваться таким образом, чтобы ограничить создаваемые электромагнитные помехи. Устройства должны иметь приемлемый уровень устойчивости к ЭП при условии правильной установки и обслуживания, а также использования по назначению.

На устройствах, используемых по отдельности или в составе системы, должна быть маркировка CE. Системы не обязательно должны иметь маркировку CE, однако должны соответствовать основным требованиям по защите, изложенным в директиве по ЭМС.

1.8.1.3 Директива о машинном оборудовании

Цель директивы о машинном оборудовании — обеспечить безопасность людей и исключить повреждение имущества при условии использования механического оборудования согласно его целевому назначению. Директива о машинном оборудовании относится к машинам, состоящим из набора соединенных между собой компонентов или устройств, как минимум одно из которых способно физически двигаться.

Преобразователи частоты с интегрированными защитными функциями должны отвечать требованиям директивы о машинном оборудовании.

Преобразователи частоты без функции защиты не подпадают под действие данной директивы. Если преобразователь частоты входит состав системы механизмов, Danfoss может предоставить информацию по вопросам безопасности, связанным с преобразователем частоты.

В случае использования преобразователей частоты в машинах, в которых имеется хотя бы одна движущаяся часть, изготовитель машины должен представить декларацию, подтверждающую соответствие всем уместным законодательным нормам и мерам предосторожности.

1.8.1.4 Директива ErP

Директива ErP — это европейская директива по экологичному дизайну для связанных с энергетикой изделий. Директива задает требования экологичного дизайна для относящихся к энергетике изделий, включая преобразователи частоты. Цель директивы — повысить энергоэффективность и степень защиты окружающей среды, в то же время увеличивая безопасность источников питания. Влияние на окружающую среду относящихся к энергетике изделий включает потребление энергии в течение всего жизненного цикла изделия.

1.8.2 Соответствие стандартам, обозначаемое символом C-tick



Рисунок 1.2 Знак C-tick

Знак C-tick обозначает выполнение норм действующих технических стандартов по электромагнитной совместимости (ЭМС). Соответствие требованиям C-tick обязательно для поставки электрических и электронных устройств на рынки Австралии и Новой Зеландии.

Нормативы C-tick относятся к кондуктивным и излучаемым помехам. Для преобразователей частоты используйте предельные значения излучений, указанные в EN/IEC 61800-3.

По запросу может быть предоставлена декларация соответствия.

1.8.3 Соответствие техническим условиям UL

Сертификация UL



Рисунок 1.3 UL

УВЕДОМЛЕНИЕ

Преобразователи частоты, рассчитанные на 525–690 В, не имеют сертификации UL.

Преобразователь частоты удовлетворяет требованиям UL 508С, касающимся тепловой памяти. Подробнее см. глава 2.6.2 *Тепловая защита двигателя*.

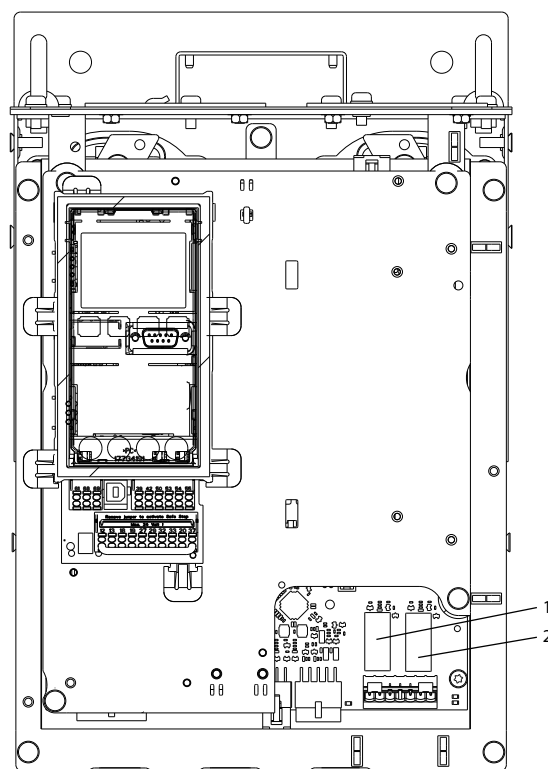
1.8.4 Соответствие требованиям использования на море (ADN)

Модули с уровнем пылевлагозащиты IP55 (NEMA 12) и выше предотвращают появление искр и классифицируются как электрические аппараты с ограниченной взрывоопасностью в соответствии с Европейским соглашением о международной перевозке опасных грузов по водным путям (ADN).

Чтобы предотвратить появление искр в устройствах со степенью защиты IP20/шасси, IP21/NEMA 1 или IP54, примите следующие меры.

- Не устанавливайте сетевой выключатель.
- Установите для параметра *параметр 14-50 Фильтр ВЧ-помех* значение [1] *Включена*
- Удалите все заглушки реле с надписью RELAY (РЕЛЕ). См. Рисунок 1.4.
- Проверьте какие установлены дополнительные реле (если есть). Единственное дополнительное релейное устройство, которое допускается использовать, — это плата расширения релейных выходов VLT® Extended Relay Card MCB 113.

Перейдите на сайт vlt-marine.danfoss.com/support/type-approval-certificates/ для получения дополнительной информации по соответствию требованиям использования на море.



1308D832.10

1, 2	Заглушки реле
------	---------------

Рисунок 1.4 Расположение заглушек реле

Декларация изготовителя доступна по требованию.

1.8.5 Правила экспортного контроля

Преобразователи частоты могут подлежать действию региональных и/или национальных норм экспортного контроля.

Преобразователи частоты, подлежащие действию правил экспортного контроля, обозначаются номером ECCN.

Номер правил указывается в сопроводительной документации преобразователя частоты.

В случае ре-экспорта соответствие действующим правилам экспортного контроля обеспечивается экспортером.

1.9 Техника безопасности

1.9.1 Общие принципы техники безопасности

При неправильном обращении преобразователи частоты потенциально могут быть смертельно опасными, поскольку содержат высоковольтные компоненты. Монтаж и эксплуатация этого оборудования должны выполняться только квалифицированным персоналом. Запрещается проводить любые ремонтные работы без предварительного обесточивания преобразователя частоты и без ожидания установленного промежутка времени для рассеяния сохраненной электрической энергии.

Строгое соблюдение мер предосторожности и рекомендаций по технике безопасности обязательны при эксплуатации преобразователя частоты.

Правильная и надежная транспортировка, хранение, монтаж, эксплуатация и обслуживание необходимы для бесперебойной и безопасной работы преобразователя частоты. Монтаж и эксплуатация этого оборудования должны выполняться только квалифицированным персоналом.

Квалифицированный персонал определяется как обученный персонал, уполномоченный проводить монтаж, ввод в эксплуатацию и техническое обслуживание оборудования, систем и цепей в соответствии с применимыми законами и правилами. Кроме того, персонал должен хорошо знать указания и правила безопасности, описанные в этих инструкциях по эксплуатации.

ВНИМАНИЕ!

ВЫСОКОЕ НАПРЯЖЕНИЕ!

Преобразователи частоты, подключенные к сети переменного тока, источнику постоянного тока или цепи разделения нагрузки, находятся под высоким напряжением. Установка, пусконаладка и техобслуживание должны выполняться квалифицированным персоналом; несоблюдение этого требования может привести к летальному исходу или получению серьезных травм.

- Установка, пусконаладка и техническое обслуживание должны производиться только квалифицированным персоналом.

ВНИМАНИЕ!

НЕПРЕДНАМЕРЕННЫЙ ПУСК

Если преобразователь частоты подключен к сети питания переменного тока, источнику переменного тока или цепи разделения нагрузки, двигатель может включиться в любой момент. Случайный пуск во время программирования, техобслуживания или ремонтных работ может привести к летальному исходу, получению серьезных травм или порче имущества. Двигатель может запуститься внешним переключателем, командой по шине последовательной связи, входным сигналом задания с LCP либо после устранения неисправности.

Чтобы предотвратить случайный пуск двигателя:

- Отсоедините преобразователь частоты от сети.
- Перед программированием параметров обязательно нажмите на LCP кнопку [Off/Reset] (Выкл./Сброс).
- Следует полностью завершить подключение проводки и монтаж компонентов преобразователя частоты, двигателя и любого ведомого оборудования, прежде чем подключать преобразователь частоты к сети переменного тока, источнику постоянного тока или цепи разделения нагрузки.

⚠ВНИМАНИЕ!**ВРЕМЯ РАЗРЯДКИ**

В преобразователе частоты установлены конденсаторы постоянного тока, которые остаются заряженными даже после отключения сетевого питания. Высокое напряжение может присутствовать даже в том случае, если светодиоды предупреждений погасли. Несоблюдение установленного периода ожидания после отключения питания перед началом обслуживания или ремонта может привести к летальному исходу или серьезным травмам.

1. Остановите двигатель.
2. Отключите сеть переменного тока, двигателя с постоянными магнитами и дистанционно расположенные источники питания звена постоянного тока, в том числе резервные аккумуляторы, ИБП и подключения к сети постоянного тока других преобразователей частоты.
3. Перед выполнением работ по обслуживанию и ремонту следует дождаться полной разрядки конденсаторов. Время ожидания указано в *Таблица 1.4*.

Напряжение [В]	Минимальное время выдержки (в минутах)	
	4	15
200–240	1,1–3,7 кВт	5,5–45 кВт
380–480	1,1–7,5 кВт	11–90 кВт
525–600	1,1–7,5 кВт	11–90 кВт

Таблица 1.4 Время разрядки

⚠ВНИМАНИЕ!**ОПАСНОСТЬ ТОКА УТЕЧКИ**

Токи утечки превышают 3,5 мА. Неправильное заземление преобразователя частоты может привести к летальному исходу или серьезным травмам.

- Правильное заземление оборудования должно быть устроено сертифицированным специалистом-электромонтажником.

⚠ВНИМАНИЕ!**ОПАСНОЕ ОБОРУДОВАНИЕ**

Прикосновение к вращающимся валам и электрическому оборудованию может привести к летальному исходу или серьезным травмам.

- Обеспечьте, чтобы монтаж, пусконаладка и техническое обслуживание выполнялись только обученным и квалифицированным персоналом.
- Убедитесь, что электромонтажные работы выполняются в соответствии с государственными и местными электротехническими нормами.
- Соблюдайте процедуры, описанные в настоящем руководстве.

⚠ВНИМАНИЕ!**НЕПРЕДНАМЕРЕННОЕ ВРАЩЕНИЕ ДВИГАТЕЛЯ
САМОВРАЩЕНИЕ**

Случайное вращение электродвигателей с постоянными магнитами генерирует напряжение и может заряжать цепи преобразователя, что может привести к смертельному исходу, серьезным травмам или повреждению оборудования.

- Для предотвращения случайного вращения убедитесь, что двигатели с постоянными магнитами заблокированы.

⚠ПРЕДУПРЕЖДЕНИЕ**ОПАСНОСТЬ В СЛУЧАЕ ВНУТРЕННЕГО
ОТКАЗА**

Если преобразователь частоты не закрыт должным образом, внутренняя неисправность в преобразователе частоты может привести к серьезным травмам.

- Перед включением в сеть убедитесь, что все защитные крышки установлены на свои места и надежно закреплены.

2 Обзор изделия

2.1 Введение

В этой главе представлены общие сведения об основных узлах и контурах преобразователя частоты. В ней описываются внутренние электрические функции и функции обработки сигналов. Приводится также описание внутренней структуры управления.

Кроме того, описываются автоматизированные и дополнительные функции преобразователя частоты, позволяющие разрабатывать стабильно эксплуатируемые системы с расширенными функциями управления и отчетности о состоянии.

2.1.1 Специализация продукта для применения в холодильных системах

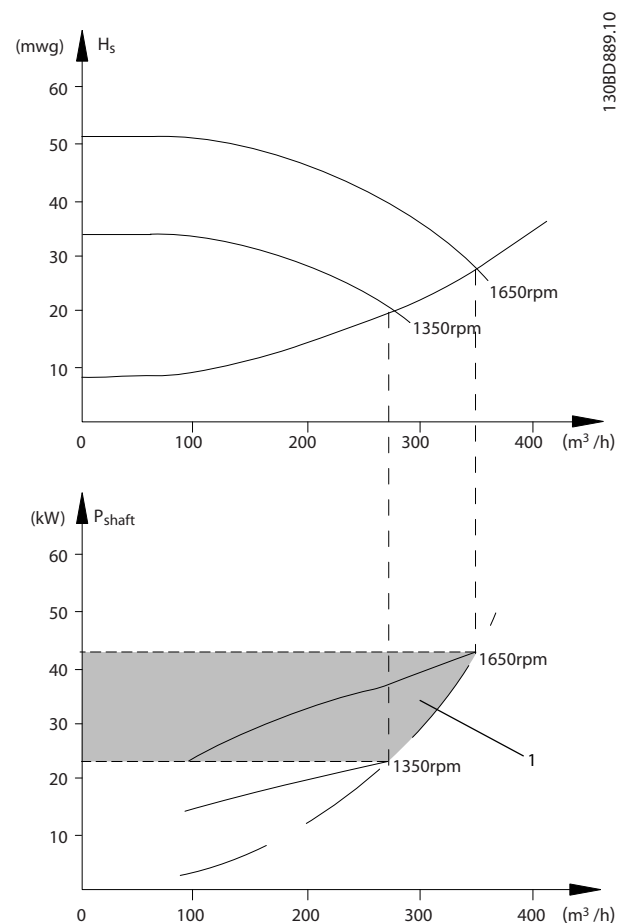
VLT® Refrigeration Drive FC 103 разработан для применения в холодильных системах. Интегрированный мастер настройки под конкретное применение инструктирует пользователя в процессе ввода в эксплуатацию. В числе его стандартных и дополнительных функций:

- Многозонное каскадное управление
- Управление нейтральной зоной.
- Плавающее управление температурой конденсации.
- Регулирование маслоподъема.
- Управление испарителем с множественной обратной связью.
- Каскадное управление
- Обнаружение работы всухую.
- Обнаружение конца характеристики
- Чередование двигателей
- STO.
- Режим ожидания.
- Защита паролем
- Защита от перегрузки
- Интеллектуальное логическое управление
- Мониторинг нижнего предела скорости.
- Произвольно программируемые информационные, предупреждающие тексты и тексты оповещений.

2.1.2 Энергосбережение

По сравнению с другими системами и технологиями управления, преобразователь частоты является энергетически оптимальной системой управления вентиляторами и насосами.

При использовании преобразователя частоты для управления расходом, снижение скорости насоса на 20 % ведет к сокращению потребления электроэнергии на 50 % в типовых применениях. На *Рисунок 2.1* показан пример сокращения потребления электроэнергии.



1 Энергосбережение

Рисунок 2.1 Пример: энергосбережение

2

2.1.3 Пример энергосбережения

Как показано на *Рисунок 2.2*, управление расходом осуществляется с помощью изменения скорости насоса (измеряемой в оборотах в минуту). При уменьшении скорости только на 20 % относительно номинальной скорости расход уменьшается также на 20 %. Расход прямо пропорционален скорости. Потребление же электроэнергии снижается почти на 50 %. Если система предназначена для обеспечения 100-процентного расхода лишь в течение нескольких дней в году, а в остальное время расход составляет менее 80 % от номинального, количество сэкономленной электроэнергии даже превышает 50 %.

На *Рисунок 2.2* показана зависимость расхода, давления и энергопотребления от скорости (об/мин) для центробежных насосов.

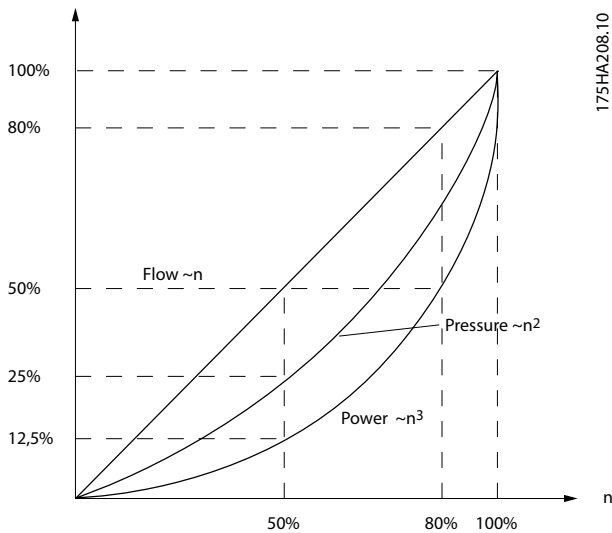


Рисунок 2.2 Законы подобия для центробежных насосов

$$\text{Расход} : \frac{Q_1}{Q_2} = \frac{n_1}{n_2}$$

$$\text{Давление} : \frac{H_1}{H_2} = \left(\frac{n_1}{n_2}\right)^2$$

$$\text{Мощность} : \frac{P_1}{P_2} = \left(\frac{n_1}{n_2}\right)^3$$

Предполагается одинаковая эффективность во всем диапазоне скоростей.

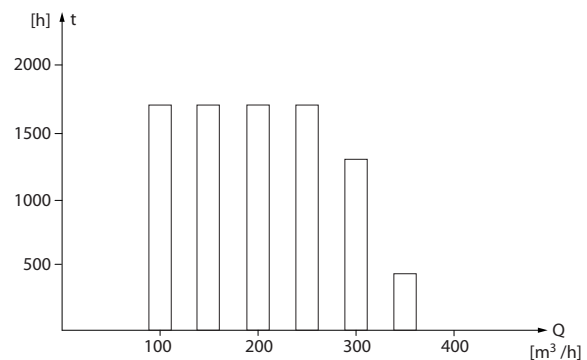
Q = расход	P = мощность
Q ₁ = расход 1	P ₁ = мощность 1
Q ₂ = пониженный расход	P ₂ = пониженная мощность
H = давление	n = регулируемая скорость вращения
H ₁ = давление 1	n ₁ = скорость 1
H ₂ = пониженное давление	n ₂ = пониженная скорость вращения

Таблица 2.1 Законы подобия

2.1.4 Пример расхода, изменяющегося в течение 1 года

Этот пример рассчитан на основании характеристик насоса, полученных из листа его технических данных, показанных в *Рисунок 2.4*.

Полученные результаты показывают, что при данном распределении расхода экономия за год превышает 50 %, см. *Рисунок 2.3*. Срок окупаемости зависит от стоимости одного киловатт-часа и стоимости преобразователя частоты. В этом примере срок окупаемости составляет менее года, если сравнивать с вариантом, использующим клапаны и постоянную скорость.



t [ч]	Продолжительность расхода. См. также <i>Таблица 2.2</i> .
Q [м³/ч]	Расход

Рисунок 2.3 Распределение расхода в течение 1 года (длительность и объемы)

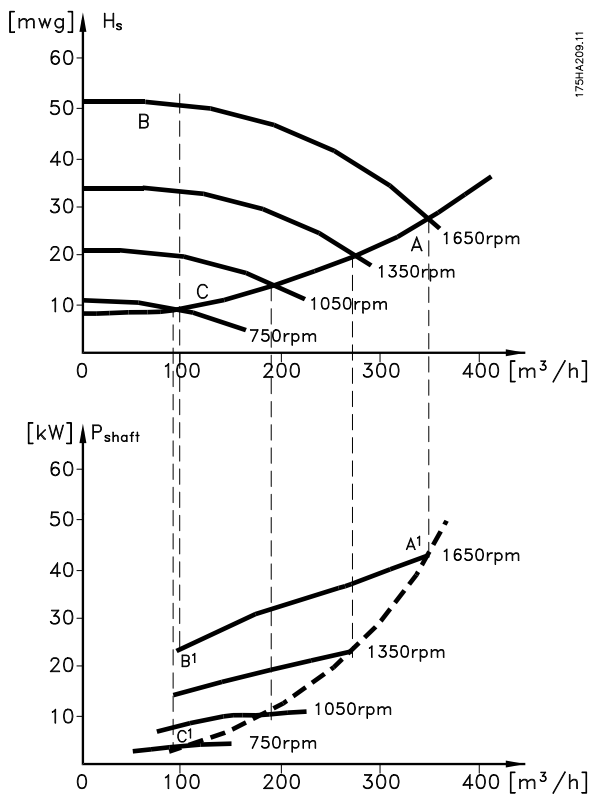


Рисунок 2.4 Потребление энергии для различных скоростей

2.1.5 Улучшенное управление

Использование преобразователя частоты для регулирования расхода или давления в системе дает более высокое качество управления.

Преобразователь частоты может изменять скорость вращения компрессора, вентилятора или насоса, обеспечивая плавное регулирование расхода и давления.

Кроме того, преобразователь частоты способен быстро адаптировать скорость вращения компрессора, вентилятора или насоса к новым значениям расхода или давления в системе.

Благодаря использованию встроенного ПИ-регулятора обеспечивается простое управление процессом (расходом, уровнем или давлением).

2.1.6 Пускатель типа «звезда/треугольник» или устройство плавного пуска

Для пуска мощных двигателей во многих странах используются устройства ограничения пускового тока. В более традиционных системах используется пускатель с переключением обмоток двигателя со звезды на треугольник или устройство плавного пуска. При использовании преобразователя частоты такие устройства пуска не требуются.

Как показано на рисунке *Рисунок 2.5*, преобразователь частоты не потребляет ток, превышающий номинальный.

Расход	Распределение		Регулирование с помощью клапана		Управление с помощью преобразователя частоты	
	%	Продолжительность	Мощность	Потребление	Мощность	Потребление
[м³/ч]		[ч]	[кВт]	[кВт-ч]	[кВт]	[кВт-ч]
350	5	438	42,5 ¹⁾	18,615	42,5 ¹⁾	18,615
300	15	1314	38,5	50,589	29,0	38,106
250	20	1752	35,0	61,320	18,5	32,412
200	20	1752	31,5	55,188	11,5	20,148
150	20	1752	28,0	49,056	6,5	11,388
100	20	1752	23,0 ²⁾	40,296	3,5 ³⁾	6,132
Σ	10	8760	–	275,064	–	26,801
	0					

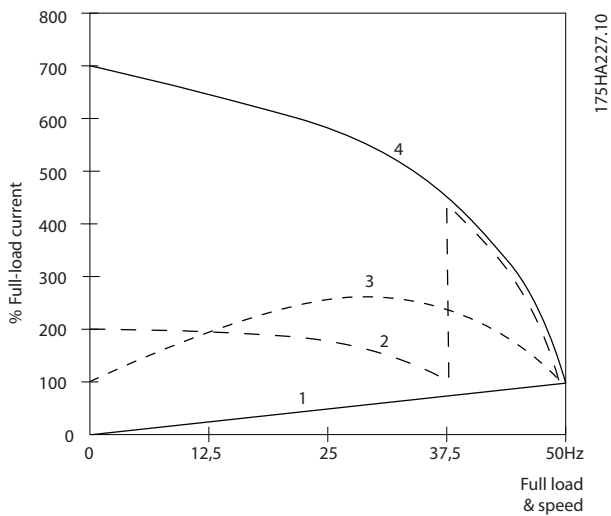
Таблица 2.2 Результат

1) Показания мощности в точке A1.

2) Показания мощности в точке B1.

3) Показания мощности в точке C1.

2



1	VLT® Refrigeration Drive FC 103
2	Пускатель типа «звезда/треугольник»
3	Устройство плавного пуска
4	Пуск непосредственно от сети

Рисунок 2.5 Пусковой ток

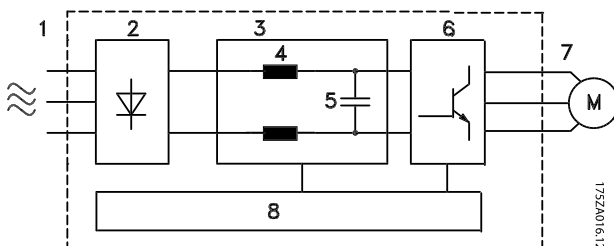
2.2 Описание работы

Преобразователь частоты обеспечивает подачу из сети регулируемого количества переменного тока на двигатель для регулирования частоты вращения этого двигателя. Преобразователь частоты подает на двигатель ток переменной частоты и напряжения.

Преобразователь частоты можно поделить на четыре основных модуля:

- Выпрямитель
- Промежуточная цепь шины постоянного тока
- Инвертор
- Модуль управления и регулирования

На Рисунок 2.6 представлена блок-схема внутренних компонентов преобразователя частоты.



Область	Название	Функции
1	Вход сетевого питания	<ul style="list-style-type: none"> • 3-фазное питание преобразователя частоты от сети переменного тока.
2	Выпрямитель	<ul style="list-style-type: none"> • Выпрямительный мост преобразовывает переменный ток на входе в постоянный ток для подачи питания на инвертор.
3	Шина постоянного тока	<ul style="list-style-type: none"> • Промежуточная цепь шины постоянного тока использует постоянный ток.
4	Реакторы постоянного тока	<ul style="list-style-type: none"> • Фильтруют напряжение промежуточной цепи постоянного тока. • Обеспечивают защиту от переходных процессов в сети. • Уменьшают эффективное значение тока. • Повышают коэффициент мощности, передаваемой обратно в сеть. • Уменьшают гармоники на входе переменного тока.
5	Конденсаторная батарея	<ul style="list-style-type: none"> • Сохраняет энергию постоянного тока. • Обеспечивает защиту от скачков при краткосрочной потере мощности.
6	Инвертор	<ul style="list-style-type: none"> • Преобразовывает постоянный ток в переменный ток на выходе с формой колебаний, регулируемой широтно-импульсной модуляцией (ШИМ), для управления электродвигателем.
7	Выходной сигнал на двигатель	<ul style="list-style-type: none"> • Регулируемое 3-фазное выходное питание на двигатель.

Область	Название	Функции
8	Управляющая схема	<ul style="list-style-type: none"> Выполняет мониторинг входного питания, внутренней обработки, выходного тока и тока двигателя для обеспечения эффективности работы и управления. Выполняет мониторинг и исполнение команд интерфейса пользователя и внешних команд. Обеспечивает вывод состояния и контроль работы.

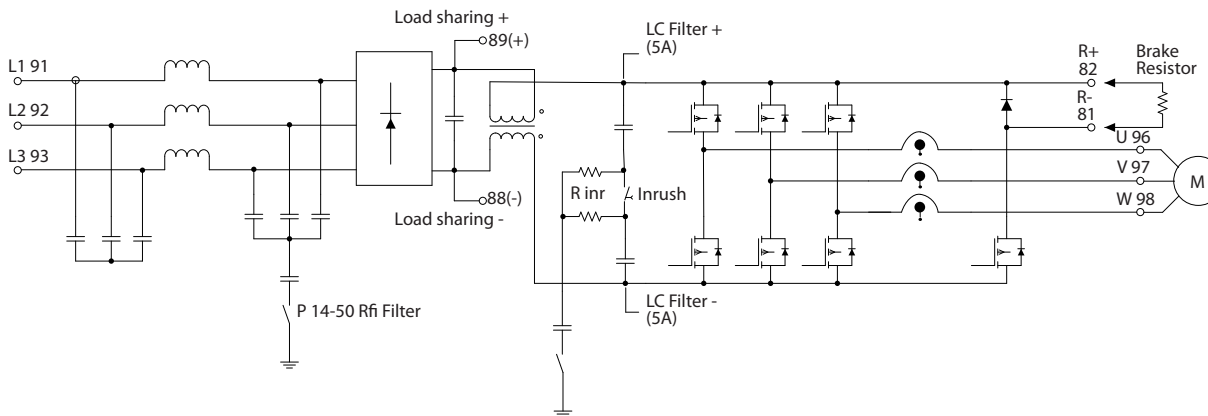
Преобразователь частоты подает на двигатель изменяющееся напряжение/ток и частоту, благодаря чему обеспечивается плавное регулирование скорости вращения стандартных трехфазных асинхронных двигателей и неавнополюсных двигателей с постоянными магнитами.

Преобразователь частоты может использовать различные принципы управления двигателем, включая режим U/f для специальных двигателей и векторное управление напряжением (VVC^+). Поведение при коротком замыкании преобразователя частоты зависит от трех преобразователей тока в фазах двигателя.

Рисунок 2.6 Блок-схема преобразователя частоты

2.2.1 Структура и принцип управления

- Преобразователь частоты выпрямляет сетевое переменное напряжение, преобразуя его в постоянное напряжение.
- Постоянное напряжение преобразуется в переменный ток с регулируемой амплитудой и частотой.



1.30BA193.14

Рисунок 2.7 Структура преобразователя частоты

2.3 Последовательность работы

2.3.1 Секция выпрямителя

Когда сетевое питание подается на преобразователь частоты, оно проходит через входные клеммы (L1, L2 и L3). В зависимости от конфигурации блока, питание затем подается на разъединитель и/или дополнительное устройство фильтрации ВЧ-помех.

2.3.2 Промежуточная секция

Пройдя через секцию выпрямителя, напряжение поступает на промежуточную секцию. Выпрямленное напряжение сглаживается в контуре фильтра, состоящем из катушки индуктивности шины постоянного тока и батареи конденсаторов шины постоянного тока.

Катушка индуктивности шины постоянного тока обеспечивает продольное полное сопротивление к изменению тока. Это способствует процессу фильтрации и снижает гармонические искажения на форме входного сигнала переменного тока, свойственные цепи выпрямителя.

2.3.3 Секция инвертора

В секции инвертора, после получения команды вращения и задания скорости, IGBT начинают переключение для создания выходной формы сигнала. Сигнал этой формы, сформированный по принципу PWM VVC⁺ Danfoss в плате управления, обеспечивает оптимальные характеристики и минимум потерь в двигателе.

2.4 Структуры управления

2.4.1 Разомкнутый контур структуры управления

При работе в режиме с разомкнутым контуром преобразователь частоты может управляться вручную с панели местного управления (LCP) или дистанционно через аналоговые/цифровые входы или по последовательной шине.

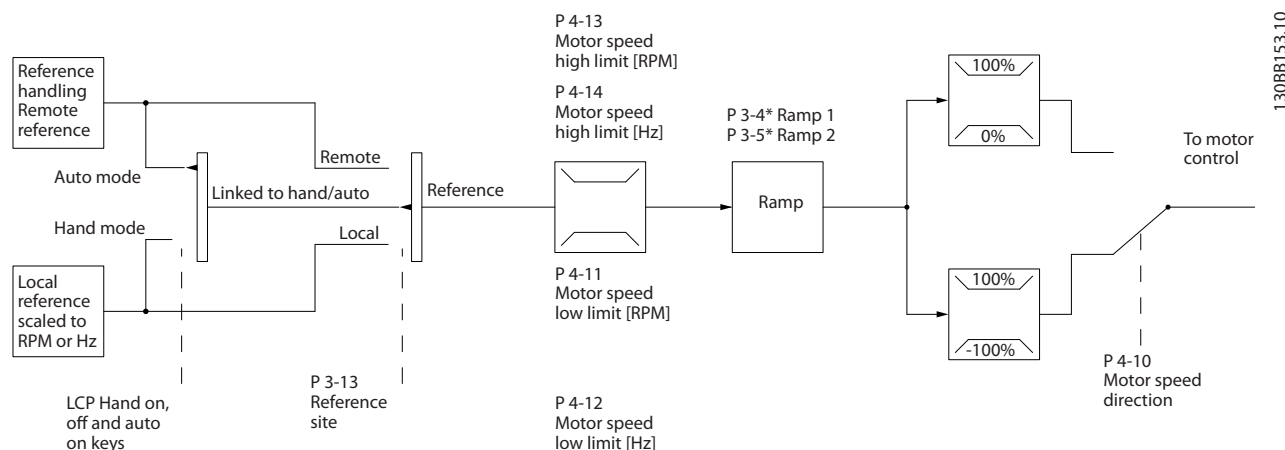


Рисунок 2.8 Блок-схема режима разомкнутого контура

2.4.2 Замкнутый контур структуры управления

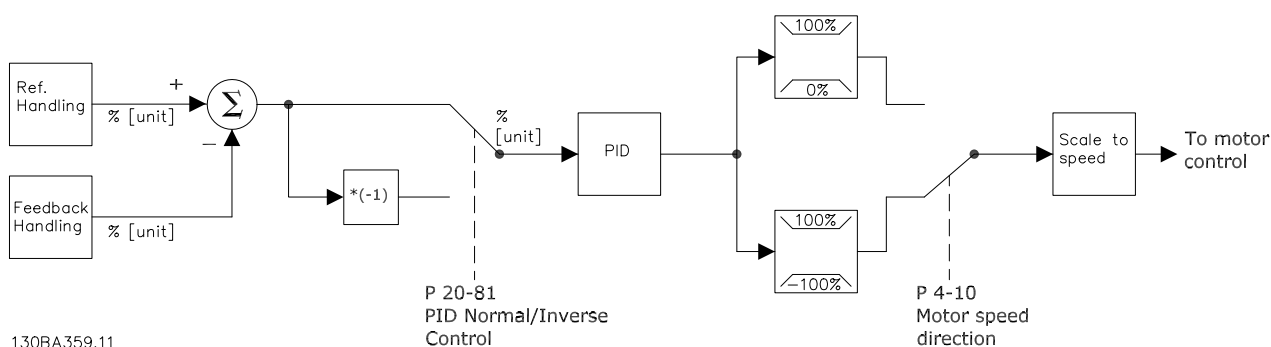
В режиме замкнутого контура внутренний ПИД-регулятор позволяет преобразователю частоты обрабатывать системные задания и сигналы обратной связи и действовать в качестве независимого

В конфигурации, отображенной на Рисунок 2.8, преобразователь частоты работает в режиме с разомкнутым контуром. Он принимает входные сигналы как от LCP (Ручной режим), так и сигналы от удаленного источника (Автоматический режим). Сигнал (задание скорости) получен и изменен в соответствии со следующими образом параметрами:

- Запрограммированные минимальный и максимальный пределы скорости (в об/мин и Гц).
- Время разгона и замедления.
- Направление вращения двигателя.

Затем задание передается далее для управления двигателем.

устройства управления. Для внешнего мониторинга системы при независимой работе в замкнутом контуре преобразователь может выдавать сообщения о состоянии и аварийные сообщения, а также реализовывать функции с помощью ряда других программируемых опций.



130BA359.11

Рисунок 2.9 Блок-схема регулятора с замкнутым контуром

Рассмотрим, например, насосную систему, в которой скорость насоса регулируется таким образом, чтобы статическое давление в трубопроводе оставалось постоянным (см. Рисунок 2.9). Преобразователь частоты получает сигнал обратной связи от датчика, установленного в системе. Сигнал обратной связи сравнивается с величиной задания уставки и определяет рассогласование (ошибку) между этими сигналами, если таковое существует. После этого привод изменяет скорость двигателя, чтобы устранить рассогласование.

Заданное значение статического давления является сигналом задания для преобразователя частоты. Датчик давления измеряет текущее статическое давление в трубопроводе и подает измеренное значение на преобразователь частоты в качестве сигнала обратной связи. Если сигнал обратной связи больше задания уставки, преобразователь частоты замедляет вращение, снижая давление. Аналогично, если давление в трубопроводе ниже задания уставки, преобразователь частоты увеличивает скорость, увеличивая давление, создаваемое насосом.

Хотя значения по умолчанию для преобразователя частоты в замкнутом контуре обычно обеспечивают удовлетворительные рабочие характеристики, управление системой часто удается оптимизировать настройкой некоторых параметров ПИД-управления. Для выполнения этой оптимизации используется функция *автоматической настройки*.

Среди других программируемых функций:

- Инверсное регулирование — скорость двигателя повышается при высоком сигнале обратной связи. Это полезно в системах с компрессорами, где нужно увеличивать

скорость, если давление/температура очень велики.

- Пусковая частота позволяет системе быстро достичь рабочего состояния, прежде чем управление будет передано ПИД-регулятору.
- Встроенный фильтр нижних частот — снижает помехи в сигнале обратной связи.

2.4.3 Местное (Ручной режим) и дистанционное (Автоматический режим) управление

Преобразователь частоты управляется вручную с панели местного управления (LCP) или дистанционно через аналоговые/цифровые входы или по последовательной шине.

Активное задание и режим конфигурирования

Активным может быть местное или дистанционное задание. По умолчанию используется дистанционное задание.

- Чтобы использовать местное задание, установите *Ручной режим*. Чтобы установить *Ручной режим*, настройте значения параметров в группе параметров 0-4* *Клавиатура LCP*. Дополнительную информацию см. в *руководстве по программированию*.
- Чтобы использовать дистанционное задание, установите *Автоматический режим*, который является режимом по умолчанию. В *Автоматическом* режиме можно управлять преобразователем частоты с помощью цифровых входов и по различным последовательным каналам связи (RS485, USB или по дополнительной периферийной шине).
- На *Рисунок 2.10* показан режим конфигурирования в результате выбора активного задания, местного или дистанционного.
- На *Рисунок 2.11* показан ручной режим конфигурирования для местного задания.

2

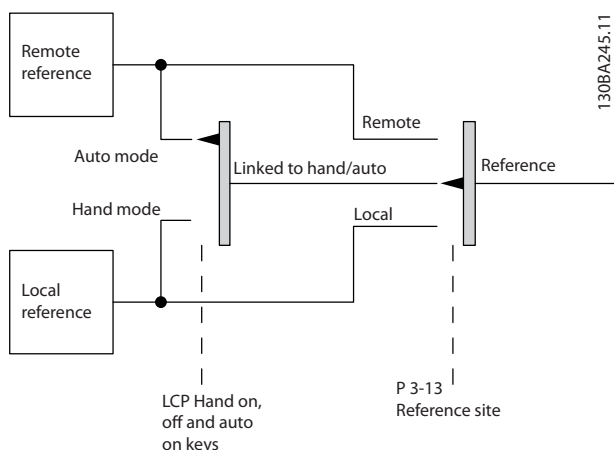


Рисунок 2.10 Активное задание

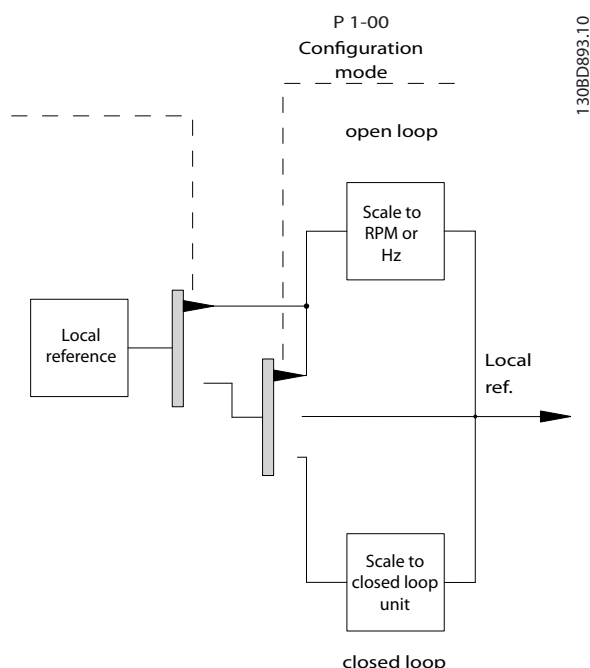


Рисунок 2.11 Ручной режим конфигурирования

Принцип управления применением

И дистанционное задание, и местное задание активны в любое время. Оба задания не могут быть активны одновременно. Принцип прикладного управления (т. е. разомкнутый контур или замкнутый контур) устанавливается в *параметр 1-00 Режим конфигурирования*, как показано в *Таблица 2.3*.

Если включено местное задание, установите принцип прикладного управления в *параметр 1-05 Local Mode Configuration*.

Место задания устанавливается в *параметр 3-13 Место задания*, как показано в *Таблица 2.3*.

Дополнительную информацию см. в *руководстве по программированию*.

[Hand On] [Auto On] Кнопки LCP	Параметр 3-13 Место задания	Активное задание
Ручной	Связанное Ручн/Авто	Местное
Hand (Ручной) ⇒Off (Выкл.)	Связанное Ручн/Авто	Местное
Автоматический	Связанное Ручн/Авто	Дистанционное
Auto (Авто)⇒Off (Выкл.)	Связанное Ручн/Авто	Дистанционное
Все кнопки	Местное	Местное
Все кнопки	Дистанционное	Дистанционное

Таблица 2.3 Конфигурации с местным и дистанционным заданием

2.4.4 Формирование задания

Формирование задания имеет место как при управлении в режиме разомкнутого контура, так и в режиме замкнутого контура.

Внутренние и внешние задания

В преобразователе частоты может программироваться до 8 предустановленных заданий. Активное внутреннее предустановленное задание можно выбрать извне с помощью цифровых входов или по шине последовательной связи.

Также на преобразователь может подаваться внешнее задание, чаще всего через аналоговый управляющий вход. Результирующее внешнее задание образуется суммированием всех источников задания и задания по шине. В качестве активного задания может быть выбрано следующее:

- Внешнее задание
- Предустановленное задание
- Уставка
- Сумма трех вышеперечисленных заданий.

Активное задание можно масштабировать.

Масштабированное задание вычисляется следующим образом:

$$\text{Задание} = X + X \times \left(\frac{Y}{100} \right)$$

Где: X — внешнее задание, предустановленное задание или сумма этих заданий, а Y — *параметр 3-14 Предустановл.относительное задание* в [%].

Если значение Y, *параметр 3-14 Предустановл.относительное задание*, установлено равным 0 %, функция масштабирования на задание действовать не будет.

Дистанционное задание

Дистанционное задание содержит следующие элементы (см. Рисунок 2.12):

- Предусмотренные задания
- Внешние задания:
 - Аналоговые входы
 - Частотно-импульсные входы
- Входы цифрового потенциометра
- Задания шины последовательной связи
- Предусмотренное относительное задание
- Уставка, управляемая обратной связью

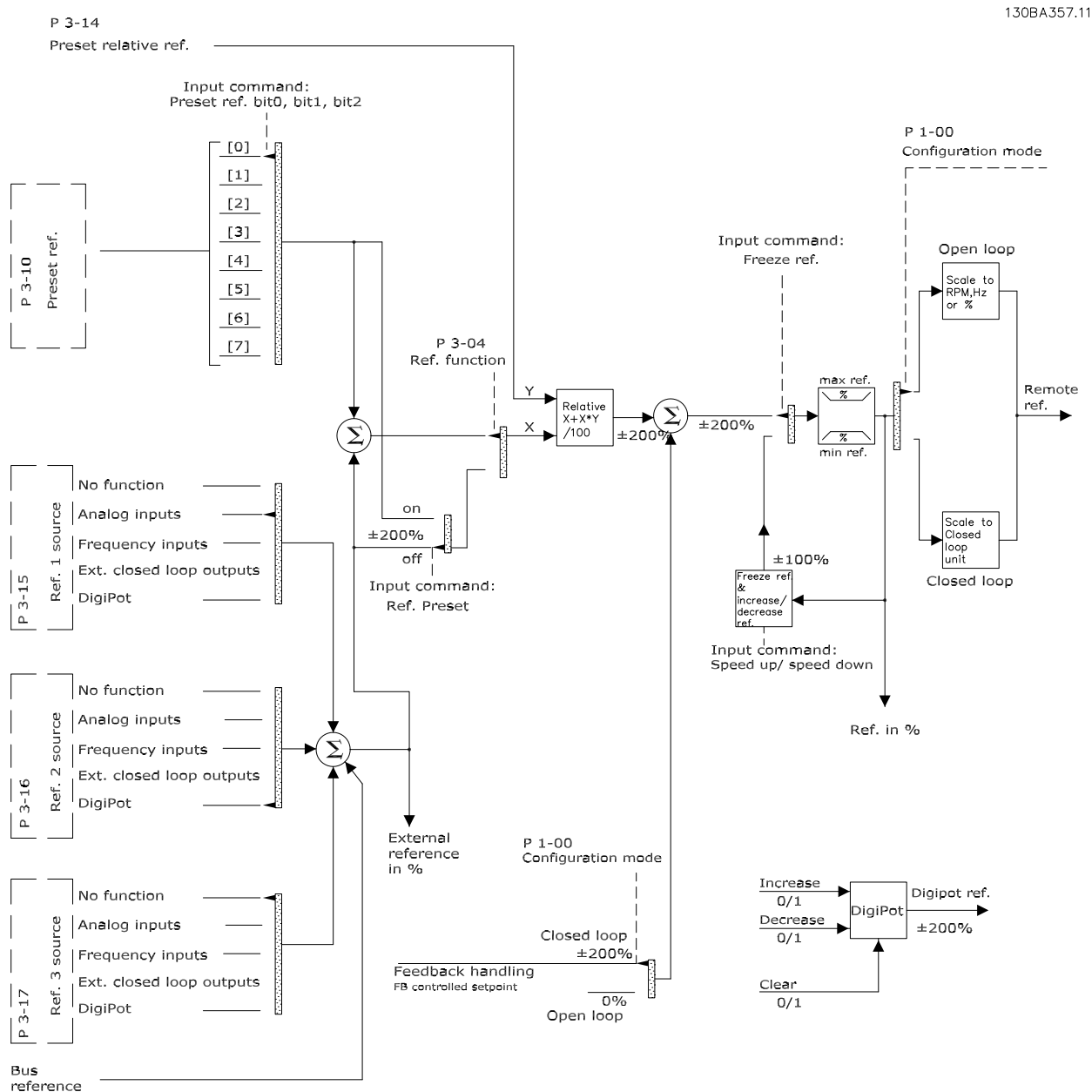


Рисунок 2.12 Формирование дистанционного задания

2.4.5 Формирование обратной связи

Функцию формирования сигнала обратной связи можно конфигурировать таким образом, чтобы она работала с приложениями, требующими усовершенствованного управления, например с несколькими уставками и несколькими типами обратной связи (см. Рисунок 2.13). Обычно используются три типа управления:

Одна зона, одна уставка

Этот тип управления является базовым при конфигурации обратной связи. Уставка 1 прибавляется к любому другому заданию (если оно имеется) и выбирается сигнал обратной связи.

Несколько зон, одна уставка

При этом типе управления используется 2 или 3 датчика обратной связи, но только одна уставка. Сигналы обратной связи могут складываться, вычитаться или усредняться. Кроме того, может использоваться максимальное или минимальное значение. В этой конфигурации используется только уставка 1.

Несколько зон, уставка/обратная связь

Скоростью преобразователя частоты управляет пара уставка/сигнал обратной связи с наибольшей разностью. Максимум стремится поддерживать все зоны на уровне или ниже соответствующих уставок, а минимум — на уровне или выше соответствующих уставок.

Пример

Применение с 2 зонами, 2 уставками. Уставка зоны 1 равна 15 бар, а сигнал обратной связи равен 5,5 бар. Уставка зоны 2 равна 4,4 бар, а сигнал обратной связи эквивалентен 4,6 бар. Если выбран максимум, на ПИД-регуляторе устанавливаются уставка и сигнал обратной связи зоны 2, поскольку она имеет меньшую разность (сигнал обратной связи больше уставки, т. е. разность отрицательная). Если выбран минимум, на ПИД-регуляторе устанавливаются уставка и сигнал обратной связи зоны 1, поскольку она имеет большую разность (сигнал обратной связи меньше уставки, т. е. разность положительная).

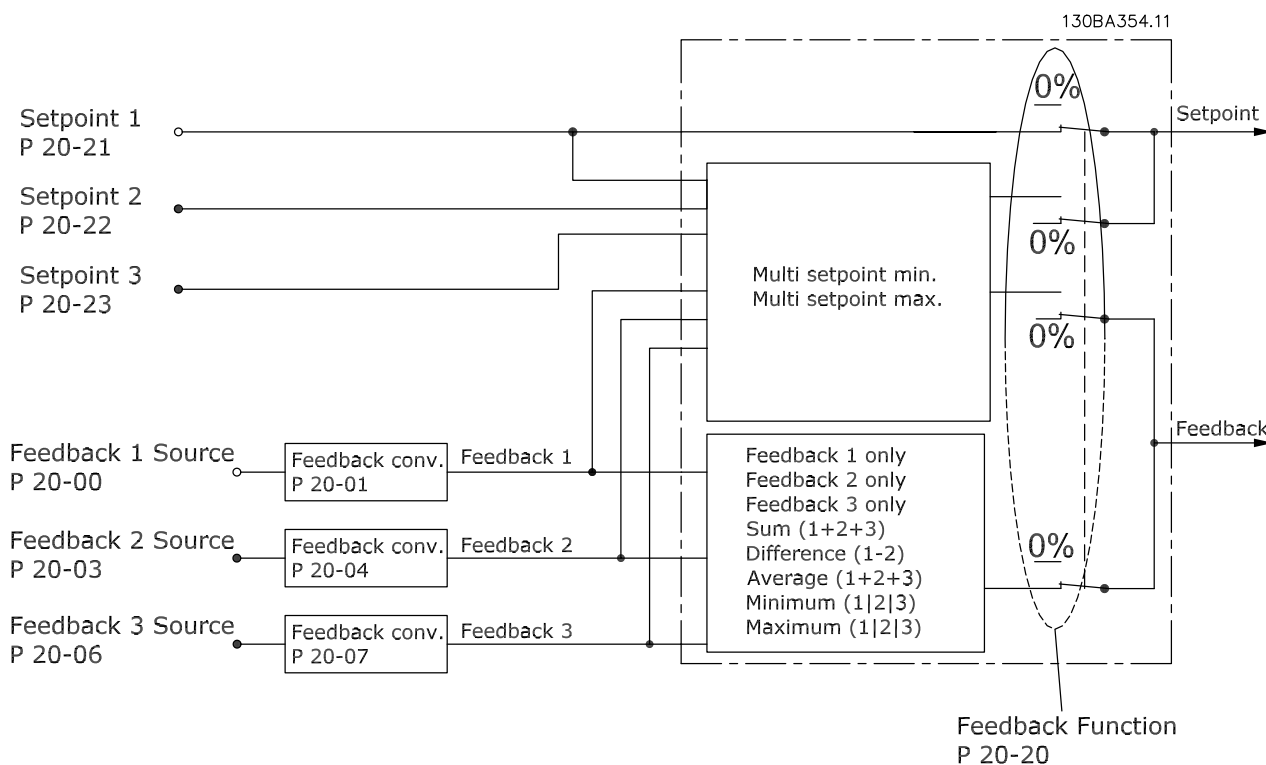
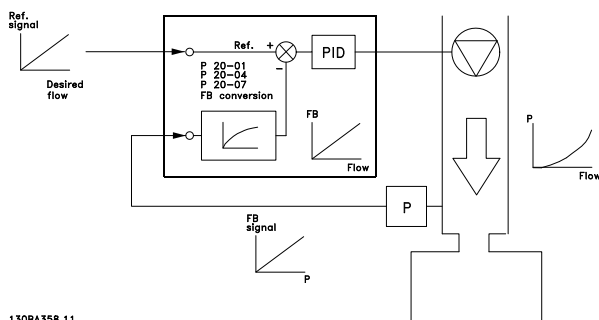


Рисунок 2.13 Блок-схема обработки сигнала обратной связи

Преобразование обратной связи

В некоторых применениях полезно использовать преобразование сигнала обратной связи. Один из примеров — использование сигнала давления для формирования сигнала обратной связи по расходу. Поскольку квадратный корень из давления пропорционален расходу, квадратный корень из сигнала давления дает величину, пропорциональную расходу, см. *Рисунок 2.14*.



130BA358.11

Рисунок 2.14 Преобразование обратной связи

2.5 Автоматические рабочие функции

Автоматические рабочие функции активны сразу после включения преобразователя частоты. Большинство из них не требуют программирования или настройки. Учет наличия этих функций может помочь при оптимизации конструкции системы, а также, возможно, исключить введение избыточных компонентов или функционала.

Более подробное описание любых требуемых настроек, в частности параметров двигателя, см. в *руководстве по программированию*.

В преобразователе частоты имеется ряд встроенных защитных функций, которые защищают сам преобразователь и приводимый им двигатель.

2.5.1 Защита от короткого замыкания

Двигатель (межфазное)

Преобразователь частоты имеет защиту от короткого замыкания на стороне двигателя, основанную на измерении тока в каждой из трех фаз двигателя или в цепи постоянного тока. Короткое замыкание между двумя выходными фазами приводит к перегрузке инвертора по току. Инвертор отключается, когда ток короткого замыкания превышает допустимое значение (*аварийный сигнал 16, отключение с блокировкой*).

Сторона сети

Правильно работающий преобразователь частоты ограничивает ток, который он потребляет из источника питания. На случай выхода из строя компонентов внутри преобразователя частоты (первая неисправность) в качестве защиты используйте

предохранители и/или автоматические выключатели на стороне питания. Дополнительную информацию см. в *глава 7.8 Предохранители и автоматические выключатели*.

УВЕДОМЛЕНИЕ

Для обеспечения соответствия IEC 60364 (CE) и NEC 2009 (UL) обязательно требуется использовать предохранители и/или автоматические выключатели.

2.5.2 Защита от превышения напряжения

Превышение напряжения, создаваемое двигателем

Когда двигатель работает как генератор, напряжение в цепи постоянного тока увеличивается. Это происходит в следующих случаях.

- Нагрузка раскручивает двигатель (при постоянной выходной частоте преобразователя), например нагрузка отдает энергию двигателю.
- В процессе замедления (уменьшения скорости) при большом моменте инерции, низком трении и слишком малом времени для замедления, недостаточном для рассеивания энергии в виде потерь в преобразователе частоты, двигателе и установке.
- Неверная настройка компенсации скольжения может привести к повышению напряжения в цепи постоянного тока.
- Противо-ЭДС при работе двигателя с постоянными магнитами. При выбеге на больших оборотах противо-ЭДС от двигателя с постоянными магнитами потенциально может превысить максимально допустимое напряжение преобразователя частоты, что может стать причиной поломки. Чтобы предотвратить эту ситуацию, значение *параметр 4-19 Макс. выходная частота* автоматически ограничивается исходя из результатов внутреннего расчета, основанного на значениях *параметр 1-40 Противо-ЭДС при 1000 об/мин*, *параметр 1-25 Номинальная скорость двигателя* и *параметр 1-39 Число полюсов двигателя*.

УВЕДОМЛЕНИЕ

Во избежание разгона двигателя до слишком больших скоростей (например, вследствие чрезмерного самовращения или неконтролируемого расхода воды) необходимо оснастить преобразователь частоты тормозным резистором.

Контроль перенапряжения может осуществляться с помощью функции торможения (*параметр 2-10 Функция торможения*) и/или с помощью функции контроля

перенапряжения (*параметр 2-17 Контроль перенапряжения*).

Контроль перенапряжения (OVC)

Режим контроля перенапряжения (OVC) уменьшает опасность отключения преобразователя частоты при перенапряжении в цепи постоянного тока. Это достигается автоматическим увеличением длительности замедления.

УВЕДОМЛЕНИЕ

Функцию OVC можно активировать для двигателей с постоянными магнитами (PM VVC⁺).

2.5.3 Обнаружение обрыва фазы двигателя

Функция обнаружения обрыва фазы двигателя (*параметр 4-58 Функция при обрыве фазы двигателя*) включена по умолчанию, чтобы предотвратить повреждение двигателя в случае обрыва фазы двигателя. Настройка по умолчанию — 1000 мс, но ее можно изменить, чтобы ускорить обнаружение.

2.5.4 Обнаружение асимметрии фаз сети

Работа при значительной асимметрии сети снижает срок службы двигателя. Если двигатель постоянно работает при нагрузке, близкой к номинальной, условия работы считаются жесткими. По умолчанию, в случае асимметрии сети происходит отключение преобразователя частоты (*параметр 14-12 Функция при асимметрии сети*).

2.5.5 Коммутация на выходе

Допускается добавление переключателя на выходе между двигателем и преобразователем частоты. Может появиться сообщение о неисправности. Для подхвата вращающегося электродвигателя включите функцию подхвата.

2.5.6 Защита от перегрузки

Предел крутящего момента

Функция предела крутящего момента защищает двигатель от перегрузки независимо от скорости вращения. Предел крутящего момента устанавливается в параметре *параметр 4-16 Двиг. режим с огран. момента* или *параметр 4-17 Генераторн.режим с огранич.момента*, а время до подачи предупреждения о превышении крутящего момента устанавливается в *параметр 14-25 Задер. отк. при пред. крут. мом.*

Предел по току

Предел по току регулируется в *параметр 4-18 Предел по току*.

Предел скорости

Определите верхний и нижний пределы диапазона рабочих скоростей с помощью одного или нескольких следующих параметров:

- *Параметр 4-11 Нижн.предел скор.двигателя[об/мин].*
- *Параметр 4-12 Нижний предел скорости двигателя [Гц] и параметр 4-13 Верхн.предел скор.двигателя [об/мин].*
- *Параметр 4-14 Motor Speed High Limit [Hz].*

Например, рабочую скорость можно определить как диапазон от 30 до 50/60 Гц. Параметр *Параметр 4-19 Макс. выходная частота* ограничивает максимальную выходную скорость, которую может обеспечить преобразователь частоты.

ЭТР

ЭТР — это электронная функция, которая на основе внутренних измерений имитирует биметаллическое реле. Характеристика представлена на *Рисунок 2.15*.

Предел напряжения

При достижении аппаратно заданного уровня напряжения преобразователь частоты отключается для защиты транзисторов и конденсаторов цепи постоянного тока.

Перегрев

Преобразователь частоты содержит встроенные датчики температуры и немедленно реагирует на критические значения в соответствии с аппаратно закодированными пределами.

2.5.7 Автоматическое снижение номинальных характеристик

Преобразователь частоты непрерывно проверяет критические уровни:

- Высокую температуру на плате управления или радиаторе
- Высокую нагрузку на двигатель
- Повышенное напряжение в цепи постоянного тока
- Нижний предел скорости

При обнаружении критического уровня преобразователь частоты регулирует частоту коммутации. При критически высоких внутренних температурах и низкой скорости двигателя преобразователи частоты также могут принудительно переключить метод коммутации с PWM на SFAVM.

УВЕДОМЛЕНИЕ

Автоматическое снижение номинальных характеристик происходит иначе, когда для параметра *параметр 14-55 Выходной фильтр* указано значение [2] *Синусоид. фильтр, фиксиров.*

2.5.8 Автоматическая оптимизация энергопотребления

В режиме автоматической оптимизации энергопотребления (АОЭ) преобразователь частоты непрерывно отслеживает нагрузку на двигатель и регулирует выходное напряжение для достижения максимальной эффективности. При небольшой нагрузке напряжение понижается и ток двигателя становится минимальным. Для двигателя преимущества состоят в следующем:

- Увеличение КПД.
- Снижение нагрева.
- Более тихая работа.

Выбирать кривую В/Гц не требуется, так как преобразователь частоты автоматически регулирует напряжение двигателя.

2.5.9 Автоматическая модуляция частоты коммутации

Преобразователь частоты генерирует короткие электрические импульсы и формирует волну переменного тока. Скорость, с которой проходят эти импульсы, называется частотой коммутации. Низкая частота коммутации (малая периодичность импульсов) вызывает шум в двигателе, поэтому предпочтительно использование более высокой частоты коммутации. Однако высокая частота коммутации приводит к нагреву преобразователя частоты, который может ограничить ток, подаваемый на двигатель.

Автоматическая модуляция частоты коммутации автоматически регулирует эти характеристики, обеспечивая максимально возможную частоту коммутации без перегрева преобразователя частоты. Благодаря регулируемой высокой частоте коммутации частоте шум от работы двигателя при низких скоростях уменьшается (в этих режимах уменьшение слышимого шума наиболее важно), в то же время при необходимости на двигатель выдается полная выходная мощность.

2.5.10 Снижение номинальных характеристик при высокой частоте коммутации

Преобразователь частоты рассчитан на непрерывную работу при полной нагрузке с частотами коммутации от 3,0 до 4,5 кГц (этот диапазон частот зависит от типоразмера по мощности). Частота коммутации, превышающая максимально допустимые значения этого диапазона, приводит к повышенному теплообразованию в преобразователе частоты и требует понижения выходного тока.

В преобразователе частоты реализована автоматическая функция управления частотой коммутации в зависимости от нагрузки. Эта функция обеспечивает преимущество подачи на двигатель настолько высокой частоты коммутации, насколько это допускается нагрузкой.

2.5.11 Автоматическое снижение номинальных характеристик при избыточной температуре

Автоматическое снижение номинальных характеристик при избыточной температуре действует с целью предотвращения отключения преобразователя частоты при высокой температуре. Внутренние датчики температуры определяют условия работы, защищая силовые компоненты от перегрева. Преобразователь может автоматически снижать частоту коммутации для поддержания рабочей температуры в безопасных пределах. После снижения частоты коммутации преобразователь также может снизить выходную частоту и ток даже на 30 %, чтобы избежать отключения вследствие перегрева.

2.5.12 Автоматическое изменение скорости

Двигатель, который пытается разогнать нагрузку слишком быстро для доступного тока, может вызвать срабатывание защиты преобразователя. То же самое верно и для слишком быстрого замедления. Автоматическое линейное управление разгоном и торможением защищает от таких ситуаций, продлевая время изменения скорости (или, наоборот, замедления) вращения двигателя в соответствии с доступным током.

2.5.13 Контур ограничения тока

Если допустимая нагрузка по току превышает допустимую при нормальном функционировании преобразователя частоты (из-за заниженного размера преобразователя или двигателя), предел по току обеспечивает снижение выходной частоты для

замедления двигателя и снижения нагрузки. Доступен регулируемый таймер, который позволяет ограничить длительность работы в этом режиме 60 секундами или менее. По умолчанию задано заводское ограничение в 110 % от номинального тока двигателя, чтобы минимизировать перегрузки от чрезмерного тока.

2.5.14 Характеристики при колебаниях мощности

Преобразователь частоты выдерживает перепады в сети, такие как:

- переходные процессы;
- моментальные отключения;
- кратковременные падения напряжения;
- броски напряжения.

Преобразователь частоты автоматически компенсирует отклонения входных напряжений на ± 10 % от номинала, обеспечивая полные номинальные мощность и крутящий момент двигателя. Если выбран автоматический перезапуск, после временной потери напряжения преобразователь частоты автоматически включается. При подхвате вращающегося двигателя преобразователь частоты синхронизируется с вращением двигателя перед включением.

2.5.15 Плавный пуск двигателя

Преобразователь частоты подает на двигатель величину тока, необходимую для преодоления инерции нагрузки и раскрутки двигателя до нужной скорости. При этом на неподвижный или медленно вращающийся двигатель не подается полное напряжение электросети, что привело бы к высокому выделению тепла и большому току. Такая встроенная функция плавного пуска снижает тепловую нагрузку и механические напряжения, продлевает срок службы двигателя и обеспечивает более тихую работу системы.

2.5.16 Подавление резонанса

Высокочастотный резонанс в двигателе можно устранить путем демпфирования резонанса. Доступны автоматическое демпфирование и демпфирование выбранной вручную частоты.

2.5.17 Вентиляторы с управлением по температуре

Датчики в преобразователе частоты контролируют температуру внутренних вентиляторов охлаждения. При работе с низкой нагрузкой, в режиме ожидания или резерва охлаждающие вентиляторы часто не

вращаются. Это уменьшает шум, повышает эффективность и продлевает срок службы вентилятора.

2.5.18 Соответствие требованиям ЭМС

Электромагнитные помехи или радиочастотные помехи (в случае частот радиодиапазона) — это помехи, которые могут повлиять на работу электрических цепей в связи с электромагнитной индукцией или электромагнитным излучением из внешнего источника. Преобразователь частоты соответствует требованиям стандарта по ЭМС для преобразователей частоты IEC 61800-3, а также требованиям европейского стандарта EN 55011. Чтобы обеспечить соответствие требованиям по уровню излучений стандарта EN 55011, кабель подключения двигателя должен быть экранирован и надлежащим образом заделан. Подробнее о характеристиках ЭМС см. *глава 3.2.2 Результаты испытаний на ЭМС (излучение)*.

2.5.19 Измерение тока на всех трех фазах двигателя

Выходной ток на двигатель непрерывно измеряется по всем 3 фазам для защиты преобразователя частоты и электродвигателя от короткого замыкания, замыканий на землю и потери фазы. Короткое замыкание выхода на землю отслеживается в постоянном режиме. При потере фазы электродвигателя преобразователь частоты немедленно останавливается и выдает сообщение о том, какая фаза потеряна.

2.5.20 Гальваническая развязка клемм управления

Такая изоляция соответствует жестким требованиям PELV (защитное сверхнизкое напряжение) к изоляции. Это означает, что схемы контроллера полностью защищены от входных токов. Для клемм выходных реле требуется отдельное заземление. Такая изоляция соответствует жестким требованиям PELV (защитное сверхнизкое напряжение) к изоляции.

Гальваническая развязка обеспечивается следующими компонентами:

- Источник питания, включая развязку сигналов.
- Плата драйверов для IGBT, запускающие трансформаторы и оптопары.
- Датчики выходного тока на эффекте Холла.

2.6 Функции для пользовательских применений

Для улучшения характеристик системы в преобразователе частоты программируются функции для наиболее часто используемых применений. Они

требуют лишь минимального программирования или настройки. Учет наличия этих функций может помочь при оптимизации проекта системы, а также, возможно, позволит исключить введение избыточных компонентов или функционала. Подробные инструкции по включению этих функций см. в *руководстве по программированию*.

2.6.1 Автоматическая адаптация двигателя

Автоматическая адаптация двигателя (ААД) представляет собой автоматическую процедуру, в ходе которой измеряются электрические характеристики двигателя. В ходе ААД строится точная модель электронных процессов в двигателе. Это позволяет преобразователю частоты рассчитать оптимальную производительность и КПД для двигателя. Выполнение процедуры ААД также максимизирует эффект функции автоматической оптимизации энергии в преобразователе частоты. ААД выполняется без вращения двигателя и без отсоединения двигателя от нагрузки.

2.6.2 Тепловая защита двигателя

Тепловая защита двигателя может быть обеспечена тремя способами.

- Через датчик РТС на обмотках двигателя, подключенный к стандартному аналоговому или цифровому входу.
- С помощью механического термовыключателя (типа Klixon) на цифровом входе.
- Посредством встроенного электронного теплового реле (ЭТР) для асинхронных двигателей.

ЭТР вычисляет температуру двигателя с помощью измерения тока, частоты и времени работы. Преобразователь частоты отображает тепловую нагрузку на двигатель в процентах и может выдавать предупреждение при достижении заданной программно величины перегрузки.

Программируемые варианты действий при перегрузке позволяют преобразователю частоты останавливать двигатель, уменьшать выходную мощность или не реагировать на это состояние. Даже при низких скоростях преобразователь частоты соответствует требованиям класса 20 стандарта по перегрузке электродвигателей I2t.

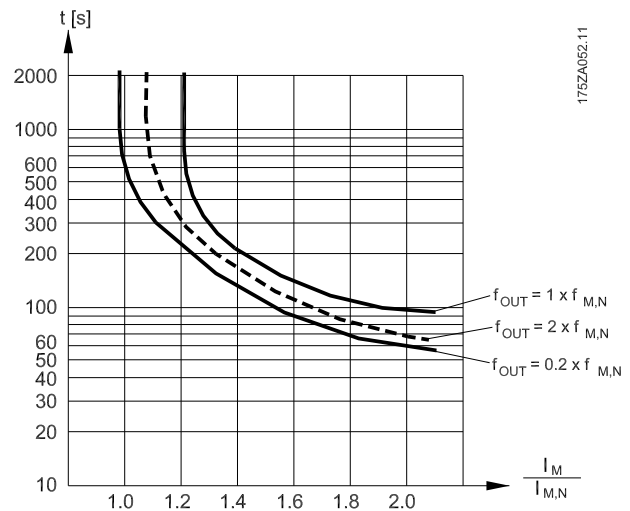


Рисунок 2.15 Характеристики ЭТР

На оси X на *Рисунок 2.15* показано соотношение между $I_{\text{двиг.}}$ и номинальным значением $I_{\text{двиг.}}$. По оси Y показано время в секундах перед срабатыванием ЭТР, отключающим преобразователь частоты. На кривых показана характерная номинальная скорость: вдвое больше номинальной скорости и 0,2 от номинальной скорости.

При низкой скорости функция ЭТР срабатывает при более низкой температуре в связи с меньшим охлаждением двигателя. Таким образом двигатель защищен от перегрева даже на малой скорости. Функция ЭТР вычисляет температуру двигателя на основе фактического тока и скорости. Вычисленная температура отображается как параметр для чтения в *параметр 16-18 Тепловая нагрузка двигателя*.

2.6.3 Пропадание напряжения

При отключении напряжения сети преобразователь частоты продолжает работать, пока напряжение промежуточной цепи не снизится до минимального уровня, при котором происходит останов. Минимальное напряжение, при котором происходит останов, обычно на 15 % ниже наименьшего номинального напряжения питания. Продолжительность работы преобразователя частоты при выбеге определяется напряжением сети перед пропаданием питания и нагрузкой двигателя.

Преобразователь частоты можно настроить (*параметр 14-10 Отказ питания*) на разные виды действий при пропадании сетевого питания.

- Отключение с блокировкой после потери питания в цепи постоянного тока.
- Выбег с подхватом вращающегося двигателя при появлении напряжения (*параметр 1-73 Запуск с хода*).
- Кинетический резерв.
- Управляемое замедление

Подхват вращающегося двигателя

Этот параметр позволяет подхватить двигатель, который свободно вращается вследствие пропадания напряжения. Этот параметр полезен для центрифуг и вентиляторов.

Кинетический резерв

Этот параметр обеспечивает непрерывную работу преобразователя частоты пока в системе имеется энергия. В случае короткой потери питания от сети работа возобновляется после восстановления сетевого питания, при этом система не останавливается и контроль не теряется ни на один момент. Можно установить один из нескольких режимов кинетического резерва.

Поведение преобразователя частоты при пропадании напряжения в сети настраивается в параметрах *параметр 14-10 Отказ питания и параметр 1-73 Запуск с хода*.

УВЕДОМЛЕНИЕ

С компрессорами рекомендуется применять останов выбегом, поскольку в большинстве ситуаций инерция компрессора слишком мала для пуска с хода.

2.6.4 Встроенный ПИД-регулятор

Четыре встроенных пропорционально-интегрально-дифференциальных (ПИД) регулятора устраняют необходимость использования вспомогательных управляющих устройств.

Один из ПИД-регуляторов осуществляет непрерывное управление системами с обратной связью, в которых требуется выдерживать требования к давлению, расходу, температуре или другим параметрам. Преобразователь частоты может обеспечить самостоятельное управление скоростью двигателя, реагируя на сигналы обратной связи от удаленных датчиков. Преобразователь частоты принимает два сигнала обратной связи от двух различных устройств. Эта функция позволяет управлять системами с различными требованиями к обратной связи. Чтобы оптимизировать производительность системы, преобразователь частоты принимает решения по управлению на основе сравнения двух сигналов.

Используйте 3 дополнительных и независимых контроллера для управления другим технологическим оборудованием, таким как насосы подачи химических реагентов, управляющие клапаны или оборудование аэрации с регулируемыми уровнями.

2.6.5 Автоматический перезапуск

Преобразователь частоты можно запрограммировать на автоматический перезапуск двигателя после незначительных отключений, например, при моментальной потере питания или колебаниях питания. Эта функция позволяет устранить потребность в ручном сбросе и улучшает возможности автоматизированной эксплуатации для удаленно управляемых систем. Число попыток автоматического перезапуска, а также время между попытками может быть ограничено.

2.6.6 Запуск с хода

Подхват вращающегося двигателя позволяет преобразователю частоты синхронизировать свою работу с вращением двигателя и разогнать двигатель до полной скорости в любом из направлений. Это предотвращает отключение из-за превышения потребляемого тока. Это также минимизирует механические нагрузки в системе, так как в двигателе не происходит резкого изменения скорости при запуске преобразователя частоты.

2.6.7 Полный крутящий момент при пониженной скорости

Преобразователь частоты работает по настраиваемой кривой В/Гц, обеспечивая полный крутящий момент от двигателя даже при уменьшенных скоростях вращения. Полный выдаваемый крутящий момент может совпадать с максимальной проектной рабочей скоростью двигателя. При этом между преобразователями с переменным крутящим моментом и преобразователями с постоянным крутящим моментом имеются различия. Преобразователи с переменным крутящим моментом обеспечивают пониженный крутящий момент на валу двигателя при низких скоростях. Преобразователи с постоянным крутящим моментом выделяют избыточное напряжение и тепло, а также генерируют дополнительный шум двигателя при скоростях меньших, чем полная.

2.6.8 Пропуск частоты

В некоторых применениях отдельные скорости работы системы могут вызывать механический резонанс. Это может вызвать чрезмерный шум, а также привести к повреждению механических элементов системы. У преобразователя частоты имеется 4 программируемых

диапазона избегаемых частот. Благодаря этому двигатель может быстро пропускать такие скорости, не допуская возникновения резонанса.

2.6.9 Предпусковой нагрев двигателя

Для предварительного прогрева двигателя при пуске в холодной или влажной среде можно использовать непрерывную дозированную подачу небольшого постоянного тока в двигатель, чтобы предотвратить конденсацию и холодный пуск. Тем самым может быть устранена необходимость использования обогревателя помещения.

2.6.10 4 программируемых набора параметров

Преобразователь частоты имеет четыре набора параметров, которые могут быть запрограммированы независимо друг от друга. При использовании нескольких наборов параметров можно переключаться между независимо программируемыми функциями, активируемыми по цифровым входам или команде через последовательный интерфейс. Независимые настройки используются, например, для переключения наборов параметров, для режимов работы днем и ночью, летом и зимой или для управления несколькими двигателями. Активный набор параметров отображается на LCP.

Данные набора параметров могут копироваться из преобразователя частоты в преобразователь частоты, посредством загрузки со съемной LCP.

2.6.11 Торможение постоянным током

В некоторых применениях может потребоваться торможение двигателя для его замедления или останова. Подача постоянного тока на двигатель тормозит двигатель и исключает потребность в отдельном тормозе для двигателя. Торможение постоянным током может активироваться при заданной частоте или при получении сигнала. Также можно запрограммировать интенсивность торможения.

2.6.12 Режим ожидания

Режим ожидания автоматически останавливает двигатель, когда в течение определенного времени потребность системы в его работе низка. Если потребность системы возрастает, преобразователь перезапускает двигатель. Режим ожидания обеспечивает энергосбережение и уменьшает износ двигателя. В отличие от таймеров, преобразователь всегда готов к запуску при достижении установленного уровня потребности, при котором и происходит пробуждение.

2.6.13 Разрешение работы

Перед запуском преобразователь может ожидать дистанционного сигнала *готовности системы*. Если эта функция активна, преобразователь остается остановленным, пока не получит разрешения на запуск. Сигнал разрешения работы гарантирует, что система или вспомогательное оборудование находятся в надлежащем состоянии, прежде чем преобразователю будет разрешено запустить двигатель.

2.6.14 Интеллектуальное логическое управление (SLC)

Интеллектуальное логическое управление (SLC) представляет собой заданную пользователем последовательность действий (см. *параметр 13-52 Действие контроллера SL [x]*), которая выполняется интеллектуальным логическим контроллером (SLC), когда соответствующее заданное пользователем событие (см. *параметр 13-51 Событие контроллера SL [x]*) оценивается SLC как TRUE (Истина). Условием для события может быть определенный статус или такое условие, при котором выход из логики или операнда компаратора определяется как TRUE (Истина). Это приведет к связанному действию, как показано на *Рисунок 2.16*.

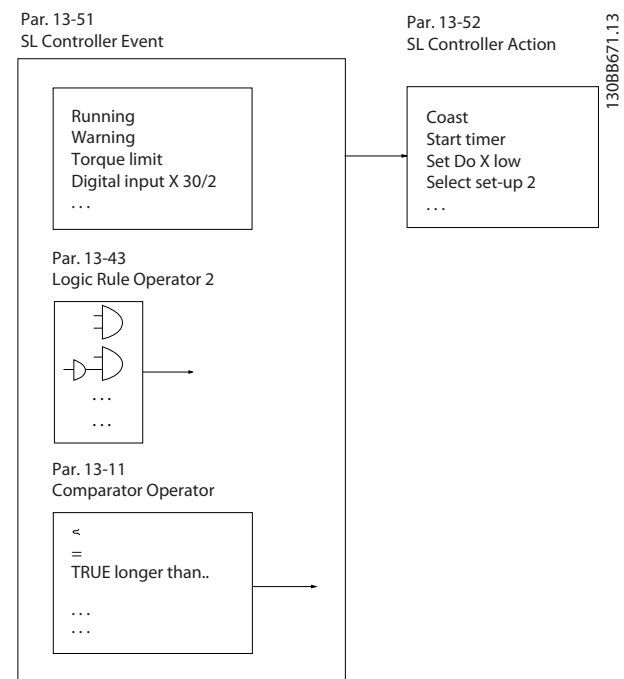


Рисунок 2.16 Событие и действие SLC

События и действия пронумерованы и связаны в пары (состояния). Это означает, что когда наступает событие [0] (приобретает значение TRUE (Истина)), выполняется

2

действие [0]. После этого анализируются условия события [1] и, если оно оценивается как TRUE (Истина), выполняется действие [1] и т. д. В каждый момент времени оценивается только одно событие. Если событие оценено как FALSE (Ложь), в течение текущего интервала сканирования (в SLC) ничего не происходит и никакие другие события не анализируются. Это значит, что когда запускается SLC, в каждом интервале сканирования выполняется оценка события [0] (и только события [0]). И только когда событие [0] будет оценено как TRUE (Истина), контроллер SLC выполнит действие [0] и начнет оценивать событие [1]. Можно запрограммировать от 1 до 20 событий и действий. Когда выполнено последнее событие/действие, последовательность начинается снова с события [0]/действия [0]. На Рисунок 2.17 показан пример с четырьмя событиями/действиями.

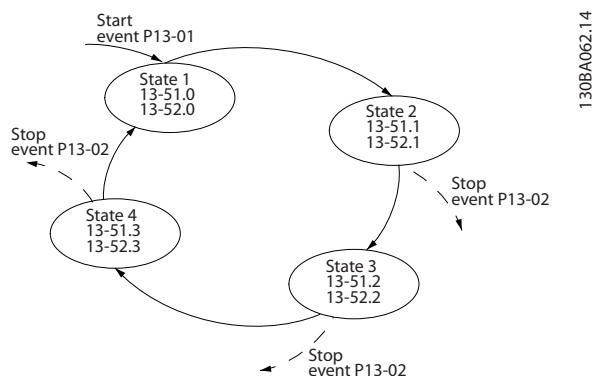


Рисунок 2.17 Порядок выполнения, если запрограммировано 4 события/действия

Компараторы

Компараторы используются для сравнения непрерывных переменных (выходной частоты, выходного тока, аналогового входного сигнала и т. д.) с фиксированными предустановленными величинами.

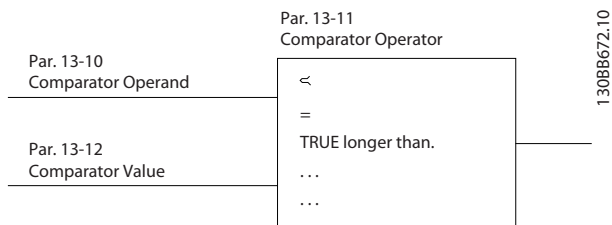


Рисунок 2.18 Компараторы

Правила логики

С помощью логических операторов И, ИЛИ, НЕ можно объединять до трех булевых входов (TRUE/FALSE) (Истина/Ложь) от таймеров, компараторов, цифровых входов, битов состояния и событий.

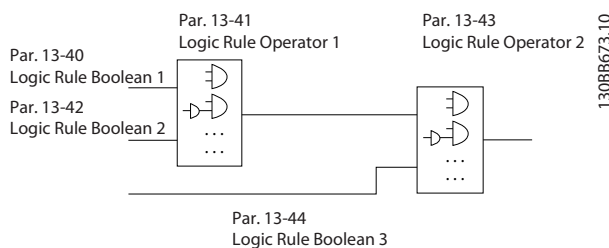


Рисунок 2.19 Логические соотношения

Логические соотношения, таймеры и компараторы доступны также для использования извне последовательности SLC.

Пример применения SLC см. в глава 4.3 Примеры настройки для различных применений.

2.6.15 Функция Safe Torque Off

Преобразователь частоты доступен в варианте с функцией Safe Torque Off (STO), реализованной через клемму управления 37. STO отключает управляющее напряжение на силовых полупроводниках выходной ступени преобразователя частоты. Это, в свою очередь, препятствует генерированию напряжения, требуемого для вращения двигателя. Если активирована функция STO (на клемме T37), преобразователь частоты подает аварийный сигнал, затем выполняется отключение устройства и двигатель останавливается с выбегом. Потребуется произвести перезапуск вручную. Функция STO может использоваться для аварийной остановки преобразователя частоты. В нормальном режиме работы, когда STO не требуется, следует использовать функцию обычного останова. Убедитесь, что при использовании функции автоматического перезапуска соблюдаются требования, указанные в стандарте ISO 12100-2, параграф 5.3.2.5.

Условия исполнения обязательств

Персонал, занимающийся монтажом и использованием функции STO должен:

- Прочитать и понять нормы и правила техники безопасности, относящиеся к охране здоровья, обеспечению безопасности и предупреждению несчастных случаев.
- Хорошо знать общие стандарты и стандарты в области техники безопасности, относящиеся к тем или иным применениям.

Пользователь определяется как:

- Интегратор.
- Оператор.
- Техник по обслуживанию.
- Техник по ремонту.

Стандарты

Использование функции STO на клемме 37 требует от пользователя соблюдения всех мер безопасности, включая соблюдение соответствующих законов, норм и правил и рекомендаций. Дополнительная, поставляемая по заказу, функция STO соответствует следующим стандартам:

- EN 954-1: 1996, категория 3
- IEC 60204-1: 2005, категория 0 — неуправляемый останов
- IEC 61508: 1998 SIL2
- IEC 61800-5-2: 2007 — функция STO
- IEC 62061: 2005 SIL CL2
- ISO 13849-1: 2006, категория 3 PL d
- ISO 14118: 2000 (EN 1037) — предотвращение непреднамеренного пуска

Перечисленной информации и указанных инструкций недостаточно для правильного и безопасного использования функции STO. Полную информацию об STO см. в *Инструкциях по эксплуатации VLT® Safe Torque Off*.

Защитные меры

- Установка и ввод в эксплуатацию инженерных систем безопасности должны выполняться квалифицированным и опытным персоналом.
- Устанавливать блок следует в корпусах с защитой IP54 или в эквивалентных средах. Для некоторых специальных применений требуется более высокая степень защиты IP.
- Кабель между клеммой 37 и внешним устройством защиты должен быть защищен от короткого замыкания в соответствии с таблицей D.4 стандарта ISO 13849-2.
- Если на ось двигателя воздействуют какие-либо внешние силы (например нагрузки от подвешенного оборудования), для предотвращения рисков следует использовать дополнительные меры (например удерживающий тормоз).

2.7 Функции мониторинга сбоев, предупреждений и аварийных сигналов

Преобразователь частоты контролирует множество аспектов работы системы, включая состояние сети, нагрузку двигателя и его характеристики, а также состояние преобразователя. Предупреждение или аварийный сигнал не обязательно означают, что проблема связана с самим преобразователем частоты. Это может быть состояние, которое имеет место вне преобразователя, но контролируемое по предельным

характеристикам. Преобразователь частоты имеет возможность выдавать различные предварительно запрограммированные реакции на отказы, предупреждения и аварийные сигналы. Чтобы улучшить или изменить характеристики системы, выберите дополнительные функции для аварийных сигналов и предупреждений.

В этом разделе описываются распространенные функции аварийных сигналов и предупреждений. Учет наличия этих функций может помочь при оптимизации проекта системы, а также, возможно, исключить введение избыточных компонентов или функционала.

2.7.1 Работа при превышении температуры

По умолчанию, преобразователь частоты выдает аварийный сигнал и отключается при перегреве. Если выбрать функцию *автоматическое снижение номинальных характеристик и предупреждение*, преобразователь частоты выдаст предупреждение о состоянии, но продолжит работу и попытается выполнить самоохладение — вначале посредством снижения частоты коммутации. Затем при необходимости будет снижена выходная частота.

Автоматическое снижение номинальных характеристик не заменяет собой процедуру снижения номинальных характеристик в зависимости от температуры окружающей среды (см. *глава 5.4 Снижение номинальных характеристик в зависимости от температуры окружающей среды*).

2.7.2 Предупреждение о высоком и низком задании

В режиме разомкнутого контура сигнал задания напрямую контролирует скорость преобразователя частоты. При достижении запрограммированного максимального или минимального значения на дисплее появляется мигающее предупреждение о высоком или низком задании.

2.7.3 Предупреждение о высоком и низком сигнале обратной связи

В режиме замкнутого контура преобразователь частоты контролирует выбранные верхнее и нижнее значения обратной связи. В соответствующих случаях на дисплее мигает предупреждение о низком или высоком значении. Преобразователь может также контролировать сигналы обратной связи в режиме разомкнутого контура. Хотя в разомкнутом контуре сигналы не влияют на работу преобразователя, они могут быть полезны для индикации состояния системы

локально или по последовательной связи.

Преобразователь частоты способен работать с 39 различными единицами измерения.

2.7.4 Перекос фаз или потеря фазы

Повышенные пульсации тока на шине постоянного тока указывают либо на асимметрию фаз сети, либо потерю фазы. В случае потери фазы к преобразователю по умолчанию выдается аварийный сигнал и выполняется останов преобразователя, чтобы защитить конденсаторы шины постоянного тока. Также доступны варианты выдачи предупреждения и снижения выходного тока до 30 % от полного или выдачи предупреждения и продолжения нормальной работы. До устранения асимметрии фаз может потребоваться, чтобы блок работал, подключенный к сети с асимметрией.

2.7.5 Предупреждение о высокой частоте

В процессе включения в работу дополнительного оборудования (например, компрессоров или вентиляторов охлаждения) преобразователь может выдавать предупреждение, если скорость двигателя становится высокой. В преобразователе можно ввести конкретное значение высокой частоты. Если выходная частота превышает установленный предел предупреждения, устройство выдает на дисплей предупреждение о высокой частоте. Цифровой выходной сигнал от преобразователя может запускать внешние устройства.

2.7.6 Предупреждение о низкой частоте

В процессе вывода из работы дополнительного оборудования преобразователь может выдавать предупреждение, если скорость двигателя становится низкой. Можно задать конкретные значения низкой частоты для выдачи предупреждения и для отключения внешних устройств. Предупреждение о низкой частоте не подается, когда преобразователь частоты остановлен или когда запуск уже выполнен, но рабочая частота еще не достигнута.

2.7.7 Предупреждение о высоком токе

Эта функция аналогична предупреждению о высокой частоте, с тем отличием, что функция высокого тока выдает предупреждение и включает дополнительное оборудование. Эта функция не активна, когда преобразователь частоты остановлен или когда запуск уже выполнен, но установленный рабочий ток еще не достигнут.

2.7.8 Предупреждение о низком токе

Эта функция аналогична предупреждению о низкой частоте (см. глава 2.7.6 *Предупреждение о низкой частоте*), с тем отличием, что функция низкого тока выдает предупреждение и выключает оборудование. Эта функция не активна, когда преобразователь частоты остановлен или когда запуск уже выполнен, но установленный рабочий ток еще не достигнут.

2.7.9 Предупреждение об отсутствии нагрузки/обрыве ремня

Эта функция может использоваться для контроля ситуаций с отсутствием нагрузки, например, при обрыве клиновидного ремня. После сохранения в преобразователе нижнего предела по току, преобразователь может быть запрограммирован при обнаружении потери нагрузки выдавать аварийный сигнал и отключаться или продолжать работу и выдавать предупреждение.

2.7.10 Потеря последовательного интерфейса

Преобразователь частоты может обнаруживать пропадание последовательной связи. Можно выбрать временную задержку до 99 секунд, чтобы исключить реакцию в связи с нарушением работы шины последовательной связи. При превышении времени задержки соответствующие параметры позволяют устройству:

- Поддерживать последнюю заданную скорость.
- Переходить к максимальной скорости.
- Переходить на предустановленную скорость.
- Останавливаться и выдавать предупреждение.

2.8 Интерфейс пользователя и программирование

Для программирования функций применений в преобразователе частоты используются параметры. Параметры содержат описание функции и меню с вариантами, из которых можно выбрать нужный, либо позволяющее ввести числовое значение. Образец меню программирования показан на *Рисунок 2.20*.

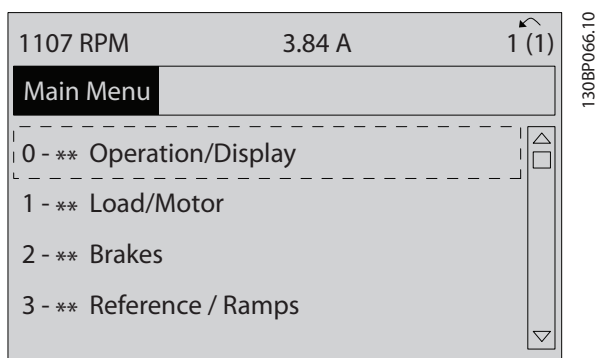


Рисунок 2.20 Образец меню программирования

Местный интерфейс пользователя

При местном программировании доступ к параметрам открывается нажатием на кнопку [Quick Menu] или [Main Menu] на LCP.

Быстрое меню предназначено для первоначального пуска, а также для настройки характеристик двигателя. В главном меню доступны все параметры, что позволяет выполнять настройку для работы в более сложных системах.

Дистанционный интерфейс пользователя

Для дистанционного программирования компания Danfoss предлагает программное решение, позволяющее создавать, сохранять и передавать программные команды преобразователя частоты. Средство конфигурирования МСТ 10 позволяет пользователю подключить к преобразователю частоты ПК и выполнить программирование в оперативном режиме без использования клавиатуры LCP. Или же программирование можно выполнить автономно и затем легко загрузить данные в преобразователь. Также возможно загрузить готовый профиль преобразователя частоты на ПК для резервного хранения или анализа. Для подключения к преобразователю частоты имеется разъем USB и клемма RS485.

Программное обеспечение Средство конфигурирования МСТ 10 можно бесплатно скачать на веб-сайте www.VLT-software.com. Кроме того, можно заказать компакт-диск, указав в заказе номер позиции 130B1000. В руководстве пользователя представлены детальные инструкции по эксплуатации. См. также *глава 2.8.2 Программное обеспечение для ПК*.

Программирование клемм управления

- Каждая клемма может выполнять присущие только ей функции.
- Параметры, связанные с конкретной клеммой, обеспечивают включение соответствующей функции.
- Для надлежащего функционирования преобразователя частоты с использованием

клемм управления клеммы управления должны быть:

- правильно соединены;
- запрограммированы на выполнение предусмотренной функции.

2.8.1 Панель местного управления

Панель местного управления (LCP) представляет собой графический дисплей, который расположен на передней стороне блока и который обеспечивает интерфейс пользователя; на LCP имеются кнопки управления и отображаются сообщения о состоянии, предупреждения и аварийные сигналы, программируются параметры. LCP может использоваться для выполнения и других функций. Для ограниченного числа отображаемых на дисплее параметров можно также использовать цифровой дисплей. Изображение LCP приведено на *Рисунок 2.21*.

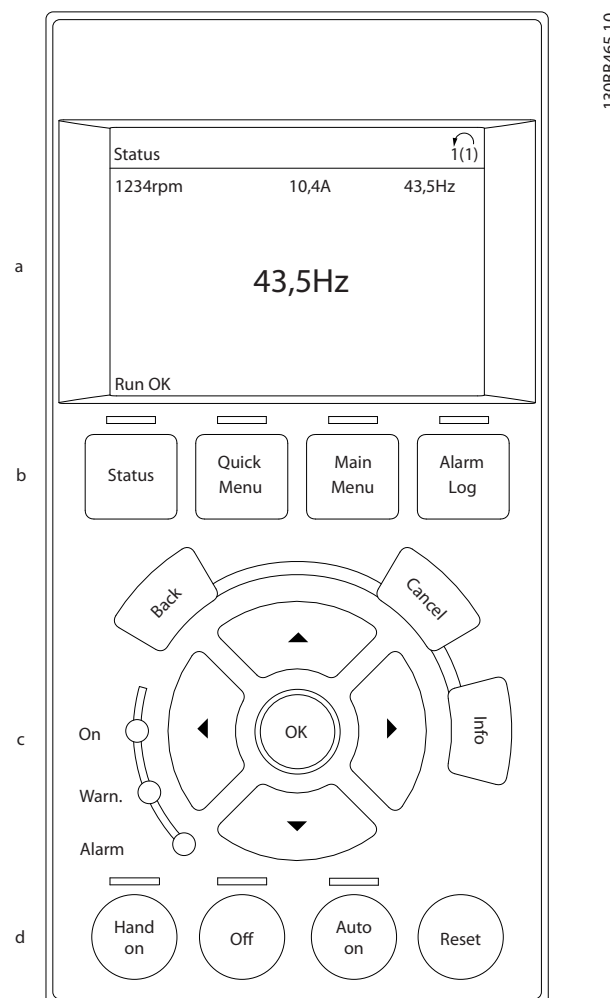


Рисунок 2.21 Панель местного управления

2.8.2 Программное обеспечение для ПК

ПК подключается стандартным кабелем USB (хост/устройство) или через интерфейс RS485.

USB является последовательной шиной с четырьмя экранированными проводами, из которых контакт провода 4 является заземлением и подключен к экрану порта USB в компьютере. При подключении ПК к преобразователю частоты с помощью USB-кабеля существует риск повреждения хост-контроллера USB на ПК. Все стандартные ПК выпускаются без гальванической развязки порта USB.

Любая разность потенциалов заземления, вызванная невыполнением рекомендаций, приведенных в *инструкциях по эксплуатации*, может привести к повреждению контроллера хоста USB через экран кабеля USB.

При подключении ПК к преобразователю частоты посредством USB-кабеля, рекомендуется использовать изолятор USB с гальванической развязкой для защиты хост-контроллера USB на ПК от разности потенциалов заземления.

Рекомендуется не использовать кабель питания ПК с заземляющим контактом, когда ПК подключен к преобразователю частоты посредством USB-кабеля. Это сократит разность потенциалов заземления, но не устранил все различия потенциалов, возникающие вследствие подключения заземления и экрана к порту USB на ПК.

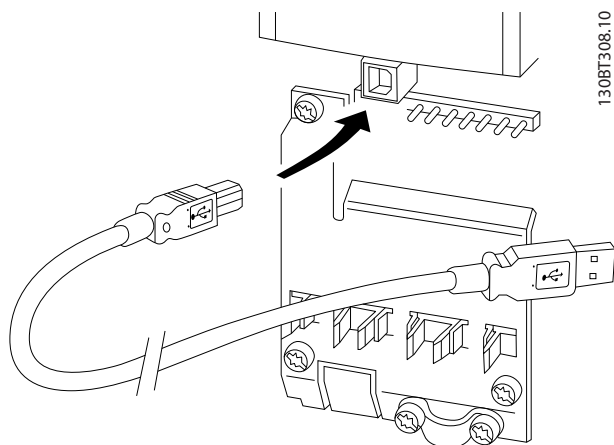


Рисунок 2.22 Разъем USB

2.8.2.1 Средство конфигурирования MCT 10

ПО Средство конфигурирования MCT 10 предназначено для использования при вводе в эксплуатацию и при техническом обслуживании преобразователя частоты и включает в себя возможность пошагового программирования пакетного контроллера, часов

реального времени, интеллектуального логического контроллера, шагов профилактического обслуживания. Это программное обеспечение позволяет легко управлять отдельными аспектами и в то же время предоставляет общий обзор крупных и малых систем. Этот инструмент подходит для преобразователей частоты всех серий, а также для данных, относящихся к VLT® Advanced Active Filter AAF 006 и VLT® Soft Starter.

Пример 1. Сохранение данных на ПК через Средство конфигурирования MCT 10

1. Соедините ПК с преобразователем частоты через интерфейс USB или RS485.
2. Откройте Средство конфигурирования MCT 10.
3. Выберите порт USB или интерфейс RS485.
4. Выберите команду *copy* (копировать).
5. Выберите раздел *project* (проект).
6. Выберите *paste* (вставить).
7. Выберите *save as* (сохранить как).

Теперь все параметры сохранены в памяти.

Пример 2. Передача данных из ПК в преобразователь частоты через Средство конфигурирования MCT 10

1. Соедините ПК с преобразователем частоты через порт USB или интерфейс RS485.
2. Откройте Средство конфигурирования MCT 10.
3. Выберите *Open* (Открыть) — на экране будут показаны сохраненные файлы
4. Откройте требуемый файл.
5. Выберите *Write to drive* (Запись данных на привод).

Все значения параметров передаются на преобразователь частоты.

Для программы Средство конфигурирования MCT 10 доступно отдельное руководство. Программное обеспечение и руководство можно загрузить на веб-сайте www.danfoss.com/BusinessAreas/DrivesSolutions/SoftwareDownload/.

2.8.2.2 ПО для расчета гармоник VLT® Harmonics Calculation MCT 31

Программа расчета гармоник MCT 31 для ПК позволяет легко вычислить нелинейные искажения в данной системе. Можно вычислить коэффициент нелинейных искажений преобразователей частоты как компании Danfoss, так и других производителей (не Danfoss), — с учетом использования различных дополнительных средств снижения гармоник, таких как фильтры Danfoss VLT® Advanced Harmonic Filters AHF 005/AHF 010 и 12–18-импульсные выпрямители.

МСТ 31 можно также загрузить с веб-страницы www.danfoss.com/BusinessAreas/DrivesSolutions/Software-download/.

2.8.2.3 Программное обеспечение для расчета гармоник (HCS)

HCS — усовершенствованная версия программы для расчета гармоник. Рассчитанные результаты сравниваются с соответствующими нормативами, после чего их можно распечатать.

Подробнее см. www.danfoss-hcs.com/Default.asp?LEVEL=START

2.9 Техническое обслуживание

Модели преобразователя частоты Danfoss до 90 кВт не нуждаются в техническом обслуживании. Преобразователи частоты большой мощности (с номиналом 110 кВт и выше) содержат встроенные фильтрующие элементы, которые оператор должен очищать с регулярностью, зависящей от концентрации пыли и загрязнителей. В большинстве сред рекомендуются интервалы техобслуживания около 3 лет для вентиляторов и около 5 лет для конденсаторов.

2.9.1 Хранение

Как и все электронное оборудование, преобразователи частоты следует хранить в сухом месте. Периодическое формование (зарядка конденсаторов) в ходе хранения не требуется.

Рекомендуется хранить оборудование запечатанным в упаковке до момента установки.

3 Интеграция системы

3

В этой главе описываются соображения, которые необходимо учесть при включении преобразователя частоты в проект системы. Эта глава поделена на следующие разделы:

- *Глава 3.1 Температура окружающей среды*
Внешние условия для работы преобразователя частоты, включая:
 - Окружающая среда.
 - Корпуса.
 - Температура.
 - Снижение номинальных характеристик.
 - Прочие соображения.
- *Глава 3.2 ЭМС, гармоника и защита от утечки на землю*
Вход (рекуперация) от преобразователя частоты к сети питания, в том числе:
 - Мощность.
 - Гармоники.
 - Мониторинг.
 - Прочие соображения.
- *Глава 3.4 Подключение к сети*
Факторы на входе преобразователя частоты со стороны сети питания, в том числе:
 - Мощность.
 - Гармоники.
 - Мониторинг.
 - Кабели.
 - Предохранители.
 - Прочие соображения.
- *Глава 3.5 Интеграция двигателя*
Выход от преобразователя частоты на двигатель, включая:
 - Типы двигателей.
 - Нагрузка.
 - Мониторинг.
 - Кабели.
 - Прочие соображения.
- *Глава 3.6 Дополнительные входы и выходы, глава 3.7 Планирование механических характеристик*
Интеграция входов и выходов преобразователя частоты для создания оптимальной конфигурации системы, включая:

- Подбор сочетания преобразователя частоты и двигателя,
- Характеристики системы,
- Прочие соображения.

В хорошо разработанной системе заранее предусматриваются области потенциальных проблем и возможные меры по их предотвращению, а также реализуется наиболее эффективное сочетание функций преобразователей. Следующая информация содержит рекомендации по планированию и спецификации системы управления двигателями, которая включает преобразователи частоты.

Информация о рабочих функциях включает описание ряда принципов, используемых при проектировании, от простого управления скоростью двигателя до полностью интегрированной системы автоматизации с такими функциями как:

- Формирование обратной связи.
- Отчетность о рабочем состоянии.
- Автоматическое реагирование на сбой.
- Дистанционное программирование.

Законченное проектное решение включает подробные спецификации требований и условий использования.

- Типы преобразователей частоты
- Электродвигатели
- Требования к электросети
- Структура управления и программирование
- Последовательная связь
- Размер, формы и масса оборудования
- Требования к силовым кабелям и кабелям управления; тип и длина
- Предохранители
- Вспомогательное оборудование
- Транспортировка и хранение

Рекомендации по практическому выбору и проектированию см. в *глава 3.10 Контрольный список проектирования системы*.

Понимание этих функций и стратегии их использования может помочь при оптимизации конструкции системы, а также, возможно, исключить введение избыточных компонентов или функционала.

3.1 Температура окружающей среды

3.1.1 Влажность

Хотя преобразователь частоты может нормально работать при высокой влажности (до 95 % относительной влажности), следует всегда избегать конденсации. Конденсация особенно вероятна, когда преобразователь частоты холоднее, чем окружающий влажный воздух. Влажность в воздухе также может конденсироваться на электронных компонентах и вызывать короткие замыкания. Конденсация происходит в блоках, на которые не подается питание. Если в связи с условиями окружающей среды возможна конденсация, рекомендуется установить в шкаф обогреватели. Не производите установку в местах, где возможна отрицательная температура.

Также можно использовать преобразователь частоты в режиме ожидания (с подключением к сети): это уменьшает вероятность конденсации. Убедитесь, что рассеиваемого тепла достаточно, чтобы влажность не воздействовала на схемы преобразователя.

3.1.2 Температура

Ограничения по минимальной и максимальной температурам окружающей среды установлены для всех преобразователей частоты. Защита оборудования от воздействия предельных температур окружающей среды продлит срок его службы и увеличит общую надежность системы. Следуйте приведенным рекомендациям для обеспечения максимальных эксплуатационных характеристик и длительного срока службы оборудования.

- Хотя преобразователь частоты может работать при температуре до -10 °C, правильная работа при номинальной нагрузке гарантируется только при температурах 0 °C и выше.
- Не допускайте повышения температуры выше максимального предела.
- При работе при температурах, превышающих проектную, срок службы электронных компонентов сокращается на 50 % на каждые 10 °C превышения.
- Даже для устройств с классом защиты IP54, IP55 и IP66 необходимо соблюдение указанных диапазонов температуры окружающей среды.
- Может потребоваться установка дополнительного кондиционирующего оборудования для шкафа или площадки, на которой установлено оборудование.

3.1.3 Охлаждение

Преобразователи частоты рассеивают мощность в виде тепла. Выполнение следующих рекомендаций необходимо для эффективного охлаждения блоков.

- Максимальная температура воздуха на входе в корпус ни в коем случае не должна превышать 40 °C (104 °F).
- Среднесуточная температура не должна превышать 35 °C (95 °F).
- Установите устройство так, чтобы обеспечить поток холодного воздуха через охлаждающие пластины. Размеры зазоров, которые необходимо оставлять при монтаже, см. в *глава 3.7.1 Зазоры для охлаждения*.
- Соблюдайте требования к минимальным зазорам спереди и сзади для подачи холодного воздуха. Более подробную информацию о требованиях правильной установки см. в *инструкциях по эксплуатации*.

3.1.3.1 Вентиляторы

В преобразователе частоты имеется встроенные вентиляторы, что обеспечивает оптимальное охлаждение. Главный вентилятор направляет поток воздуха на ребра охлаждения радиатора и обеспечивает охлаждение внутри корпуса. В некоторых типоразмерах по мощности имеется небольшой дополнительный вентилятор недалеко от платы управления; он обеспечивает циркуляцию внутреннего воздуха и предотвращает его застой в горячих местах.

Главный вентилятор управляется в соответствии с внутренней температурой в преобразователе частоты. Его скорость постепенно увеличивается по мере роста температуры, что уменьшает шум и энергопотребление при небольшой потребности в охлаждении и обеспечивает максимальное охлаждение, когда оно необходимо. С помощью параметра *параметр 14-52 Упр. вентилят.* можно отрегулировать управление вентиляторами для любого конкретного применения и защитить оборудование от негативного влияния охлаждения в холодных климатических условиях. В случае превышения температуры внутри преобразователя частоты, он снижает частоту и профиль коммутации. Подробнее см. *глава 5.1 Снижение номинальных характеристик*.

3.1.3.2 Расчет требуемого воздушного охлаждающего потока для преобразователя частоты

Воздушный поток, необходимый для охлаждения преобразователя частоты или для нескольких преобразователей частоты в одном корпусе, может быть рассчитан следующим образом:

1. Определите потери мощности при максимальной выходной мощности для всех преобразователей частоты по данным в таблицах *глава 7 Технические характеристики*.
2. Суммируйте значения потери мощности всех преобразователей частоты, работающих в одно и то же время. Полученная сумма представляет количество тепла Q, перенос которого потребуется. Умножьте результат на коэффициент f, определенный по *Таблица 3.1*. Например, $f = 3,1 \text{ м}^3 \times \text{К/Вт}\cdot\text{ч}$ над уровнем моря.
3. Определите самую высокую температуру воздуха, поступающего в корпус. Вычтите эту температуру из требуемой температуры внутри корпуса, которая может составлять, например, $45 \text{ }^\circ\text{C}$ ($113 \text{ }^\circ\text{F}$).
4. Разделите сумму из шага 2 на сумму из шага 3.

Расчет выполняется по формуле:

$$V = \frac{f \times Q}{T_i - T_A}$$

где:

V = расход воздуха в $\text{м}^3/\text{ч}$

f = коэффициент, $\text{м}^3 \times \text{К/Вт}\cdot\text{ч}$

Q = тепло, которое должно быть перенесено, в Вт

T_i = температура внутри корпуса, в $^\circ\text{C}$

T_A = температура окружающей среды в $^\circ\text{C}$

f = $c_p \times \rho$ (удельная теплоемкость воздуха \times плотность воздуха)

УВЕДОМЛЕНИЕ

Удельная теплоемкость (c_p) и плотность воздуха (ρ) не постоянны: они зависят от температуры, влажности и атмосферного давления. Поэтому они зависят от высоты над уровнем моря.

В *Таблица 3.1* показаны типичные значения коэффициента f, рассчитанные для различных высот.

Высота над уровнем моря	Удельная теплоемкость воздуха c_p	Плотность воздуха ρ	Коэффициент f
[м]	[кДж/кг·К]	[кг/м ³]	[м ³ ·К/Вт·ч]
0	0,9480	1,225	3,1
500	0,9348	1,167	3,3
1000	0,9250	1,112	3,5
1500	0,8954	1,058	3,8
2000	0,8728	1,006	4,1
2500	0,8551	0,9568	4,4
3000	0,8302	0,9091	4,8
3500	0,8065	0,8633	5,2

Таблица 3.1 Коэффициент f, рассчитанный для различных высот

Пример

Какой расход воздуха требуется для охлаждения двух преобразователей частоты (теплопотери 295 Вт и 1430 Вт), работающих одновременно, при установке в корпусе с пиковой температурой окружающей среды $37 \text{ }^\circ\text{C}$?

- Суммарные теплопотери обоих преобразователей частоты составляют 1725 Вт.
- При умножении 1725 Вт, $3,3 \text{ м}^3 \times \text{К/В}\cdot\text{ч}$ получаем $5693 \text{ м}^3 \times \text{К/ч}$.
- Вычитание $37 \text{ }^\circ\text{C}$ из $45 \text{ }^\circ\text{C}$ дает $8 \text{ }^\circ\text{C}$ ($=8 \text{ К}$).
- При делении $5693 \text{ м}^3 \times \text{К/ч}$ на 8 К получаем: $711,6 \text{ м}^3/\text{ч}$.

Если требуется рассчитать расход воздуха в куб. фут/мин, используйте коэффициент пересчета $1 \text{ м}^3/\text{ч} = 0,589 \text{ куб. фут/мин}$.

Так, в приведенном выше примере $711,6 \text{ м}^3/\text{ч} = 418,85 \text{ куб. фут/мин}$.

3.1.4 Перенапряжение, создаваемое двигателем в генераторном режиме

Напряжение постоянного тока в звене постоянного тока (шине постоянного тока) увеличивается, когда двигатель переходит в генераторный режим. Такая ситуация может возникать в двух случаях:

- Нагрузка раскручивает двигатель, когда преобразователь частоты работает при постоянной выходной частоте. Это явление называется контролируемой нагрузкой.
- В процессе замедления, если инерция нагрузки велика, а для времени замедления преобразователя установлено малое значение.

Преобразователь частоты не может возвращать энергию обратно на вход. Поэтому он ограничивает энергию,

принимаемую от двигателя, при включении автоматического изменения скорости. Если перенапряжение возникает во время замедления, преобразователь частоты пытается сделать это посредством автоматического увеличения времени, отведенного на замедление. Если это не приводит к желаемому результату, или если нагрузка раскручивает двигатель при работе на постоянной частоте, преобразователь частоты при достижении критического уровня напряжения на шине постоянного тока отключается и отображает сообщение о неисправности.

3.1.5 Акустический шум

Акустический шум преобразователя частоты создается тремя источниками:

- катушками индуктивности (в промежуточной цепи) постоянного тока
- дросселем фильтра ВЧ-помех
- внутренними вентиляторами

Номинальные значения акустического шума см. в *Таблица 7.40*.

3.1.6 Вибрационные и ударные воздействия

Преобразователь частоты испытан в соответствии с методикой, основанной на стандартах IEC 68-2-6/34/35 и 36. При этих испытаниях на устройство воздействуют силы до 0,7 g со случайными частотами от 18 до 1000 Гц по трем осям в течение двух часов. Все преобразователи частоты Danfoss удовлетворяют требованиям, соответствующим этим условиям, при монтаже блока на стене или на полу, а также в щитах управления, закрепленных на стене или на полу.

3.1.7 Агрессивные среды

3.1.7.1 Газы

Агрессивные газы, такие как сероводород, хлор или аммиак, могут повредить электрические и механические компоненты преобразователя частоты. Загрязнение охлаждающего воздуха также может вызвать постепенное разложение дорожек печатных плат и уплотнителей дверец. Агрессивные загрязняющие вещества часто присутствуют в установках по обработке сточных вод и в плавательных бассейнах. Коррозия меди однозначно указывает на агрессивную среду.

В агрессивных средах рекомендуется использовать корпуса с высокими IP-классами защиты, а также печатные платы с защитными покрытиями. Характеристики конформных покрытий см. в *Таблица 3.2*.

УВЕДОМЛЕНИЕ

В стандартной комплектации преобразователь частоты поставляется с покрытием класса 3С2. По заказу возможна поставка с покрытиями 3С3.

Тип газа	Ед. изм.	Класс				
		3С1	3С2		3С3	
			Среднее значение	Макс. значение ¹⁾	Среднее значение	Макс. значение ¹⁾
Морская соль	Нет данных	Отсутствует	Соляной туман		Соляной туман	
Окиси серы	мг/м ³	0,1	0,3	1,0	5,0	10
Сероводород	мг/м ³	0,01	0,1	0,5	3,0	10
Оксиды хлора	мг/м ³	0,01	0,1	0,03	0,3	1,0
Хлороводород	мг/м ³	0,01	0,1	0,5	1,0	5,0
Фтороводород	мг/м ³	0,003	0,01	0,03	0,1	3,0
Аммиак	мг/м ³	0,3	1,0	3,0	10	35
Озон	мг/м ³	0,01	0,05	0,1	0,1	0,3
Азот	мг/м ³	0,1	0,5	1,0	3,0	9,0

Таблица 3.2 Номинальные характеристики классов конформных покрытий

1) Максимальные значения соответствуют значениям пиков в переходных режимах, они не должны присутствовать более 30 минут в день.

3.1.7.2 Воздействие пыли

Нередко неизбежна установка частотных преобразователей в средах с сильным воздействием пыли. Пыль воздействует на блоки настенной или рамной установки с уровнями защиты IP55 и IP66, а также на устанавливаемые в шкафах устройства с уровнями защиты IP21 и IP20. При установке преобразователей частоты в подобных средах следует учитывать три аспекта, описанные в этом разделе.

Ухудшение охлаждения

Возникают отложения пыли на поверхности устройства и внутри, на печатных платах и электронных компонентах. Эти отложения действуют как слои изоляции, затрудняя передачу тепла окружающему воздуху, что снижает эффективность охлаждения. Компоненты нагреваются, что ускоряет старение

электронных компонентов и сокращает срок службы устройства. Отложения пыли на радиаторе в задней части блока также сокращают срок службы устройства.

Вентиляторы охлаждения

Поток воздуха для охлаждения подается вентиляторами охлаждения, обычно расположенными в задней части устройства. В роторах вентиляторов находятся небольшие подшипники, в которые может попасть действующая как абразив пыль. Пыль приводит к повреждению подшипников и отказу вентилятора.

Фильтры

Преобразователи частоты высокой мощности оснащены вентиляторами охлаждения, отводящими горячий воздух изнутри устройства. Вентиляторы больше определенного размера оснащаются фильтрующими элементами. Такие фильтры могут быстро забиваться при использовании в запыленной среде. В таких условиях необходимы профилактические меры.

Периодическое техобслуживание

При описанных выше условиях рекомендуется очищать преобразователь частоты в ходе периодического техобслуживания. Уберите пыль с радиаторов и вентиляторов, очистите фильтрующие элементы.

3.1.8 Определения классов IP

		От проникновения твердых посторонних предметов	От доступа к опасным частям следующих объектов
Первая цифра	0	(нет защиты)	(нет защиты)
	1	диаметр ≥ 50 мм	Тыльная сторона ладони
	2	диаметр 12,5 мм	Палец
	3	диаметр 2,5 мм	Инструмент
	4	диаметр $\geq 1,0$ мм	Провод
	5	Защита от пыли	Провод
	6	Пылегерметичный	Провод
		От попадания воды со вредными последствиями	
Вторая цифра	0	(нет защиты)	–
	1	Капли, падающие вертикально	–
	2	Капли, падающие под углом 15°	–
	3	Распыление воды	–
	4	Разбрызгивание воды	–
	5	Струи воды	–
	6	Мощные струи воды	–
	7	Временное погружение	–
8	Долгосрочное погружение	–	

		От проникновения твердых посторонних предметов	От доступа к опасным частям следующих объектов
		Дополнительная информация, специально относящаяся к следующим объектам	
Первая буква	A		Тыльная сторона ладони
	B		Палец
	C		Инструмент
	D		Провод
		Дополнительная информация, специально относящаяся к следующим объектам	
Дополнительная буква	H	Высоковольтное устройство	–
	M	Устройство перемещается при водном испытании	–
	S	Устройство неподвижно при водном испытании	–
	W	Погодные условия	–

Таблица 3.3 Определения классов защиты IP в соответствии с IEC 60529

3.1.8.1 Шкаф дополнительных устройств и номиналы

Преобразователи частоты Danfoss поставляются в исполнениях с 3 различными классами защиты:

- IP00 или IP20 для установки в шкафу.
- IP54 или IP55 для местного монтажа.
- IP66 для тяжелых условий окружающей среды, таких как исключительно высокая влажность (воздуха) или высокие концентрации пыли либо химически агрессивных газов.

3.1.9 Радиочастотные помехи

Главная практическая цель — получить систему, стабильно работающую без радиочастотных помех между компонентами. Чтобы достичь высокого уровня помехоустойчивости, рекомендуется использовать преобразователи частоты с высококачественными фильтрами ВЧ-помех.

Используйте фильтры категории С1 согласно определению в стандарте EN 61800-3, соответствующие ограничениям класса В общего стандарта EN 55011.

Разместите предупреждающие сообщения на преобразователе частоты, если фильтры ВЧ-помех не соответствуют категории С1 (категория С2 или ниже). Ответственность за правильную маркировку возлагается на эксплуатанта.

На практике существует 2 способа использования фильтров ВЧ-помех.

- Встроенные в оборудование
 - Встроенные в фильтры занимают пространство в шкафу, но исключают дополнительные затраты на установку, проводку и материалы. Однако самым важным преимуществом интегрированных фильтров является идеальное соответствие требованиям к ЭМС и кабелям.
- Внешние дополнительные устройства
 - Дополнительные внешние фильтры ВЧ-помех, устанавливаемые на входе преобразователя частоты, вызывают падение напряжения. На практике это означает, что на входе преобразователя частоты нет полного напряжения сети, и может потребоваться преобразователь частоты с более высокими номинальными характеристиками. Максимальная длина кабеля к двигателю для соблюдения ограничений по ЭМС должна быть в пределах 1–50 м. Возникают затраты на материалы, кабель и сборку. Совместимость по ЭМС не проверяется.

УВЕДОМЛЕНИЕ

Чтобы обеспечить работу системы «преобразователь частоты — двигатель» без помех, всегда используйте фильтр ВЧ-помех категории С1.

УВЕДОМЛЕНИЕ

Блоки VLT® Refrigeration Drive FC 103 поставляются в стандартной комплектации со встроенными фильтрами ВЧ-помех, соответствующими категории С1 (EN 61800-3) для использования с системами с напряжением сети 400 В и номинальной мощностью до 90 кВт или категории С2 для систем с номинальной мощностью 110–630 кВт. Блоки FC 103 соответствуют категории С1 при использовании экранированных кабелей двигателя длиной до 50 м и категории С2 при использовании экранированных кабелей двигателя длиной до 150 м. Подробнее см. *Таблица 3.4*.

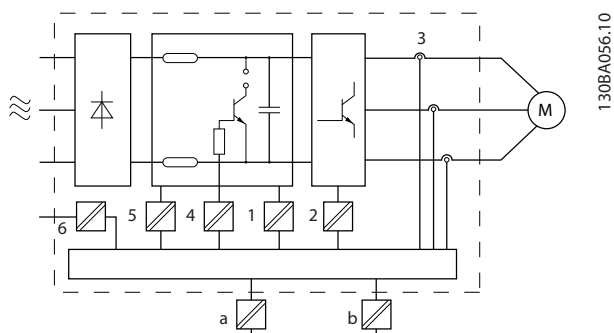
3.1.10 Соответствие требованиям PELV и гальванической развязки

Обеспечьте защиту от поражения электрическим током, если используется электрическое питание с защитным сверхнизким напряжением (PELV), а монтаж выполнен в соответствии с требованиями, изложенными в местных/государственных нормативах для PELV.

Чтобы обеспечить защиту PELV на клеммах управления, все соединения должны быть выполнены согласно требованиям PELV, например, термистор должен иметь усиленную/двойную изоляцию. Все клеммы управления и выводы реле преобразователей частоты Danfoss соответствуют требованиям PELV (защитное сверхнизкое напряжение), за исключением заземленной ветви треугольника с напряжением выше 400 В.

Гальваническая (гарантированная) развязка обеспечивается выполнением требований по усиленной изоляции и за счет соответствующих длин путей утечек тока и изоляционных расстояний. Эти требования указаны в стандарте EN 61800-5-1.

Электрическая изоляция обеспечивается, как показано на *Рисунок 3.1*. Описанные компоненты соответствуют требованиям PELV и гальванической развязки.



1	Источник питания (SMPS) с изоляцией сигнала V пост. тока, характеризующего напряжение в промежуточной цепи.
2	Плата приводов для IGBT
3	Преобразователи тока
4	Оптопара, модуль торможения
5	Внутренние цепи защиты от бросков тока, фильтры ВЧ-помех и устройства для измерения температуры.
6	Заказные реле
a	Гальваническая развязка для дополнительной платы резервного питания 24 В
b	Гальваническая развязка для стандартного интерфейса шины RS485.

Рисунок 3.1 Гальваническая развязка

Монтаж на большой высоте над уровнем моря

⚠️ВНИМАНИЕ!

ПЕРЕНАПРЯЖЕНИЕ Установки, превышающие ограничение по высоте, могут не соответствовать требованиям PELV. Изоляция между компонентами и важнейшими деталями может быть недостаточной. Существует риск превышения напряжения. Сократите риск превышения напряжения с помощью внешних защитных устройств или гальванической развязки.

При установках на большой высоте над уровнем моря обратитесь в Danfoss относительно требований PELV.

- 380–500 В (корпуса А, В и С): выше 2000 м (6500 футов)
- 380–500 В (корпуса D, E и F): выше 3000 м (9800 футов)
- 525–690 В: выше 2000 м (6500 футов)

3.2 ЭМС, гармоники и защита от утечки на землю

3.2.1 Общие вопросы защиты от излучений в соответствии с требованиями ЭМС

Преобразователи частоты (и другие электрические устройства) наводят электрические или магнитные поля, которые могут вызывать помехи в окружающей среде. Электромагнитная совместимость (ЭМС) таких эффектов зависит от мощности и гармонических характеристик этих устройств.

Неуправляемое взаимодействие между электрическими устройствами в системе может ухудшить совместимость и помешать надежной работе. Помехи могут принимать форму:

- гармонических искажений,
- электростатических разрядов,
- быстрых изменений напряжения,
- высокочастотных помех.

Электрические устройства и формируют помехи и, в свою очередь, подвергаются воздействию помех, возникших в других источниках.

Электрические помехи обычно возникают в диапазоне частот от 150 кГц до 30 МГц. Воздушные помехи из системы преобразователя частоты в диапазоне частот от 30 МГц до 1 ГГц создаются инвертором, кабелем двигателя и двигателем.

Емкостные токи в кабеле двигателя, связанные с высоким значением скорости изменения напряжения двигателя dV/dt , создают токи утечки, как показано на *Рисунок 3.2*.

Применение экранированного кабеля двигателя приводит к увеличению тока утечки (см. *Рисунок 3.2*), поскольку емкостная проводимость на землю таких кабелей больше, чем у неэкранированных. Если ток утечки не фильтруется, он вызывает большие помехи в сети в ВЧ-диапазоне ниже приблизительно 5 МГц. Поскольку ток утечки (I_1) возвращается в устройство через экран (I_2), экранированный кабель двигателя принципиально может создавать только небольшое электромагнитное поле (I_4), см. *Рисунок 3.2*.

Экран ограничивает излучаемые помехи, но увеличивает низкочастотные помехи в сети. Подключите экран кабеля двигателя к корпусу преобразователя частоты и к корпусу двигателя. Наилучшим образом это делается с использованием соединенных с экраном зажимов, позволяющих исключить применение скрученных концов экрана (скруток). Скрутки

увеличивают сопротивление экрана на высоких частотах, что снижает эффект экранирования и увеличивает ток утечки (I_4).

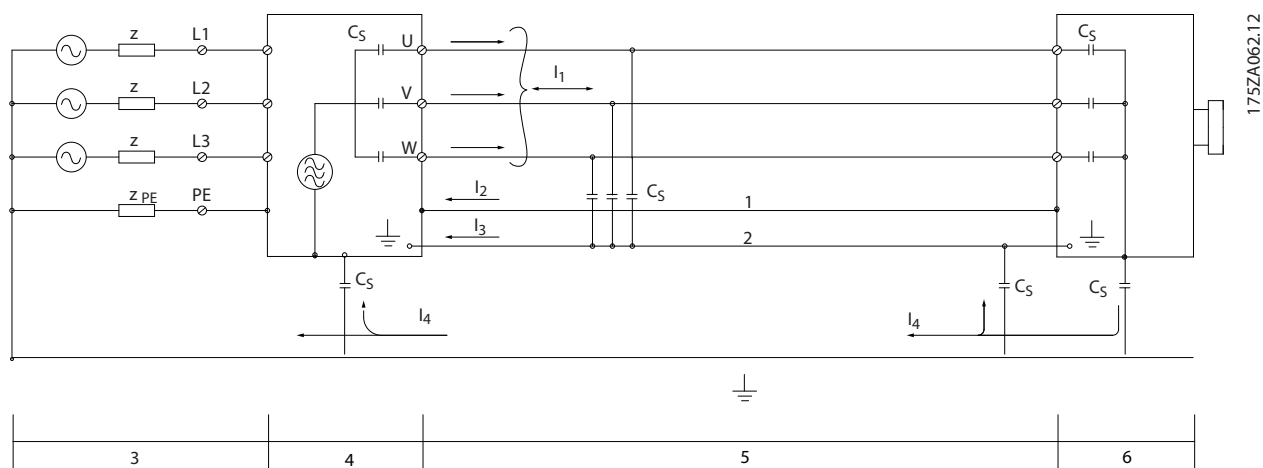
Если экранированный кабель используется для подключения реле, в качестве кабеля управления, для передачи сигналов и подключения тормоза, присоедините экран к корпусу на обоих концах. Однако в некоторых случаях может потребоваться разрыв экрана, чтобы исключить возникновение контуров тока в экране.

При размещении экрана на монтажной пластине преобразователя частоты эта пластина должна быть металлической, поскольку токи экрана должны передаваться обратно на устройство. Кроме того, следует обеспечить хороший электрический контакт

монтажной пластины с корпусом преобразователя частоты через крепежные винты.

При использовании неэкранированного кабеля некоторые требования к излучению помех не могут быть удовлетворены, хотя большая часть требований к помехозащищенности выполняется.

Для уменьшения уровня помех, создаваемых всей системой (преобразователем частоты и установкой), кабели двигателя и тормоза должны быть как можно более короткими. Не прокладывайте сигнальные кабели чувствительных устройств вдоль кабелей двигателя и тормоза. Электронные устройства управления генерируют ВЧ-помехи с частотами выше 50 МГц (распространяющиеся по воздуху).



1	Провод заземления	3	Питание от сети перем. тока	5	Экранированный кабель двигателя
2	Экран	4	Преобразователь частоты	6	Двигатель

Рисунок 3.2 Генерирование токов утечки

3.2.2 Результаты испытаний на ЭМС (излучение)

Следующие результаты испытаний были получены на системе, в которую входили преобразователь частоты (с дополнительными устройствами, если они имели существенное значение), экранированный кабель управления и блок управления с потенциометром, а также двигатель и экранированный кабель двигателя.

3

Тип фильтра ВЧ-помех		Кондуктивные помехи			Излучаемые помехи		
		Длина кабеля [м]			Длина кабеля [м]		
Стандарты и требования	EN 55011	Класс В Жилищно-коммунальные объекты, предприятия торговли и легкой промышленности	Класс А, группа 1 Промышленные условия	Класс А, группа 2 Промышленные условия	Класс В Жилищно-коммунальные объекты, предприятия торговли и легкой промышленности	Класс А, группа 1 Промышленные условия	Класс А, группа 2 Промышленные условия
	EN/IEC 61800-3	Категория С1 Условия эксплуатации 1 (жилище и офис)	Категория С2 Условия эксплуатации 1 (жилище и офис)	Категория С3 Условия эксплуатации 2 (промышленные)	Категория С1 Условия эксплуатации 1 (жилище и офис)	Категория С2 Условия эксплуатации 1 (жилище и офис)	Категория С3 Условия эксплуатации 2 (промышленные)
H1							
	1,1–22 кВт, 220–240 В	50	150	150	Нет	Да	Не определен
	1,1–45 кВт, 200–240 В	50	150	150	Нет	Да	Да
	1,1–90 кВт, 380–480 В	50	150	150	Нет	Да	Да
H2/H5							
	1,1–22 кВт, 220–240 В	Нет	Нет	25	Нет	Нет	Не определен
	1,1–3,7 кВт, 200–240 В	Нет	Нет	5	Нет	Нет	Нет
	5,5–45 кВт, 200–240 В	Нет	Нет	25	Нет	Нет	Нет
	1,1–7,5 кВт, 380–480 В	Нет	Нет	5	Нет	Нет	Нет
	11–90 кВт, 380–480 В	Нет	Нет	25	Нет	Нет	Нет
HX							
	1,1–90 кВт, 525–600 В	Нет	Нет	Нет	Нет	Нет	Нет

Таблица 3.4 Результаты испытаний на ЭМС (излучение)

HX, H1 или H2 определены в поз. 16–17 типа кода для фильтров ЭМС.

HX — в преобразователе частоты отсутствуют встроенные фильтры ЭМС (только для блоков 600 В).

H1 — встроенный фильтр ЭМС. Соответствие классу A1/B.

H2 — нет дополнительного фильтра ЭМС. Соответствие классу A2.

H5 — морские версии. Соответствие тем же уровням излучения, что и версии H2.

3.2.3 Требования по излучению

Стандарт на ЭМС для преобразователей частоты определяет 4 категории (C1, C2, C3 и C4) с определенными требованиями к помехоустойчивости и излучению. В Таблица 3.5 приведено определение этих 4 категорий и эквивалентная классификация согласно EN 55011.

Категория	Определение	Эквивалентный класс излучения в EN 55011
C1	Преобразователи частоты на напряжение ниже 1000 В для работы в первых условиях эксплуатации (в жилых помещениях и в офисах).	Класс В
C2	Преобразователи частоты на напряжение ниже 1000 В для работы в первых условиях эксплуатации (в жилых помещениях и в офисах), не являющиеся ни передвижными, ни съемными, предназначенные для монтажа и ввода в эксплуатацию профессионалом.	Класс А, группа 1
C3	Преобразователи частоты на напряжение ниже 1000 В для работы во вторых условиях эксплуатации (промышленная среда).	Класс А, группа 2
C4	Преобразователи частоты на напряжение 1000 В и выше или номинальный ток 400 А и выше, предназначенные для работы во вторых условиях эксплуатации или использования в сложных системах.	Ограничительный предел отсутствует. Разработайте план обеспечения ЭМС.

Таблица 3.5 Соответствие между IEC 61800-3 и EN 55011

При применении общих стандартов на излучение (кондуктивное) преобразователи частоты должны соответствовать предельным значениям, указанным в Таблица 3.6.

Окружающая среда	Общие стандарты на излучение	Эквивалентный класс излучения в EN 55011
Первые условия эксплуатации (жилые помещения и офисы)	Стандарт на излучение EN/ IEC 61000-6-3 для жилищно-коммунальных объектов, предприятий торговли и легкой промышленности.	Класс В

Окружающая среда	Общие стандарты на излучение	Эквивалентный класс излучения в EN 55011
Вторые условия эксплуатации (промышленная среда)	Стандарт на излучение EN/ IEC 61000-6-4 для промышленной среды.	Класс А, группа 1

Таблица 3.6 Соответствие между Общими стандартами на излучение (Generic Emission Standards) и EN 55011

3.2.4 Требования к помехоустойчивости

Требования к помехоустойчивости для преобразователей частоты зависят от условий эксплуатации. Требования для промышленной среды являются более высокими, нежели требования для среды в жилых помещениях или офисах. Все преобразователи частоты Danfoss соответствуют требованиям для работы в промышленной среде. Поэтому преобразователи частоты отвечают также более низким требованиям к среде жилых помещений и офисов с большим запасом по безопасности.

Для подтверждения устойчивости к электрическим помехам были проведены следующие испытания с соответствия со следующими базовыми стандартами:

- **EN 61000-4-2 (IEC 61000-4-2):** Электростатические разряды (ESD). Воспроизведение электростатических разрядов, связанных с присутствием человека.
- **EN 61000-4-3 (IEC 61000-4-3):** Излучение, создаваемое проникающим электромагнитным полем с амплитудной модуляцией. Воспроизведение воздействий радиолокационного оборудования и оборудования связи, а также мобильных средств связи.
- **EN 61000-4-4 (IEC 61000-4-4):** Импульсные переходные процессы. Моделирование помех, вызываемых переключением контактора, реле или аналогичных устройств.
- **EN 61000-4-5 (IEC 61000-4-5):** Переходные процессы с бросками напряжения. Воспроизведение переходных процессов, связанных, например, с ударом молнии вблизи установок.
- **EN 61000-4-6 (IEC 61000-4-6):** ВЧ-помехи в синфазном режиме. Моделирование воздействия радиопередающего оборудования, соединенного между собой кабелями.

См. Таблица 3.7.

Базовый стандарт	Импульсы ²⁾ IEC 61000-4-42)	Броски напряжения ²⁾ IEC 61000-4-5	Эл.-статич. разряды ²⁾ IEC 61000-4-2	Излучаемое электромагнитное поле IEC 61000-4-3	Напряжение ВЧ- помех в синфазном режиме IEC 61000-4-6
Критерий приемки	В	В	В	А	А
Диапазон напряжений: 200–240 В, 380–500 В, 525–600 В, 525–690 В					
Сеть	4 кВ СМ	2 кВ/2 Ом ДМ 4 кВ/12 Ом СМ	—	—	10 В _{эфф.}
Двигатель	4 кВ СМ	4 кВт/2 Ом ¹⁾	—	—	10 В _{эфф.}
Цепи управления	2 кВ СМ	2 кВ/2 Ом ¹⁾	—	—	10 В _{эфф.}
Стандартная шина	2 кВ СМ	2 кВ/2 Ом ¹⁾	—	—	10 В _{эфф.}
Провода реле	2 кВ СМ	2 кВ/2 Ом ¹⁾	—	—	10 В _{эфф.}
Дополнительные устройства для системы и периферийной шины	2 кВ СМ	2 кВ/2 Ом ¹⁾	—	—	10 В _{эфф.}
Кабель для LCP	2 кВ СМ	2 кВ/2 Ом ¹⁾	—	—	10 В _{эфф.}
Внешнее питание 24 В пост. тока	2 В СМ	0,5 кВ/2 Ом ДМ 1 кВ/12 Ом СМ	—	—	10 В _{эфф.}
Корпус	—	—	8 кВ AD 6 кВ CD	10 В/м	—

Таблица 3.7 Форма соответствия требованиям ЭМС по помехозащищенности

1) Наводка на экран кабеля.

2) Значения обычно получаются путем проведения испытаний.

3.2.5 Изоляция двигателя

В современных двигателях, предназначенных для использования с преобразователями частоты, предусмотрена надежная изоляция, обеспечивающая работу с IGBT с высоким КПД нового поколения, для которых характерно высокое отношение dU/dt . Для модернизированных старых двигателей необходимо подтвердить соответствие изоляции двигателя или снизить помехи с помощью фильтра dU/dt или, если необходимо, синусоидного фильтра.

Для длин кабелей двигателя \leq максимальной длине кабеля, указанной в *глава 7 Технические характеристики*, рекомендуемые номиналы изоляции указаны в *Таблица 3.8*. Если двигатель имеет низкий уровень изоляции, используйте фильтр du/dt или синусоидный фильтр.

Номинальное напряжение сети [В]	Изоляция двигателя [В]
$U_N \leq 420$	Стандартная: $U_{LL} = 1300$
$420 \text{ В} < U_N \leq 500$	Усиленная: $U_{LL} = 1600$
$500 \text{ В} < U_N \leq 600$	Усиленная: $U_{LL} = 1800$
$600 \text{ В} < U_N \leq 690$	Усиленная: $U_{LL} = 2000$

Таблица 3.8 Изоляция двигателя

3.2.6 Подшипниковые токи двигателя

Для минимизации токов в подшипниках и валу, заземлите на ведомое оборудование следующие компоненты:

- Преобразователь частоты
- Двигатель
- Ведомое оборудование

Стандартные компенсационные меры

1. Используйте изолированные подшипники.
2. Строго соблюдайте процедуры установки:
 - 2a Убедитесь, что двигатель и нагрузка двигателя соответствуют друг другу.
 - 2b Четкое соблюдение рекомендаций по установке в соответствии с ЭМС.
 - 2c Обеспечьте усиление защитного заземления для уменьшения высокочастотного импеданса защитного заземления в сравнении с входными силовыми проводами.
 - 2d Обеспечьте надежного высокочастотное соединение между двигателем и преобразователем частоты, например, с использованием

экранированного кабеля, заделанного по всей окружности сечения (360°) в двигателе и преобразователе частоты

- 2e Убедитесь в том, что импеданс от преобразователя частоты на землю здания ниже импеданса заземления машины. Это может представлять проблему при использовании насосов.
- 2f Устройте прямое соединение заземления между двигателем и нагрузкой (например, насосом).
- Уменьшите частоту коммутации IGBT.
 - Измените форму колебаний инвертора, 60° AVM на SFAVM и наоборот.
 - Используйте систему заземления вала или изолированную муфту.
 - Используйте токопроводящую смазку.
 - Если возможно, используйте минимальные уставки скорости.
 - Постарайтесь обеспечить баланс напряжения сети с землей. Это может быть трудновыполнимым для систем IT, TT, TN-CS или систем с заземленной ветвью.
 - Используйте фильтр dU/dt или синусоидный фильтр

3.2.7 Гармоники

Электрические устройства с диодными выпрямителями, такие как

- Флюоресцентные лампы,
- Компьютеры,
- Копировальные устройства,
- Факсы,
- Различное лабораторное оборудование и
- Телекоммуникационные системы

могут увеличивать гармонические искажения в сети питания. В преобразователях частоты используется входной диодный мост, который также может вносить гармонические искажения.

Преобразователь частоты потребляет неодинаковый ток от линии электропередачи. Этот несинусоидальный ток имеет компоненты, являющиеся гармоническим составляющим основной частоты тока. Эти компоненты называются гармониками. Необходимо контролировать общее гармоническое искажение тока в питающей сети. Хотя гармонические токи непосредственно не влияют на потребление электроэнергии, они вызывают нагрев

проводки и трансформаторов. Такое тепловыделение может влиять на другие устройства, подключенные к той же линии питания.

3.2.7.1 Анализ гармоник

Различные характеристики электрической системы в здании определяют точную степень влияния гармонических искажений от преобразователя на коэффициент искажения синусоидальности здания в целом и на его соответствие стандартам IEEE. Обобщить влияние гармонических искажений от преобразователей частоты на то или иное здание в целом довольно сложно. При необходимости проведите анализ гармоник системы, чтобы определить воздействие на нее оборудования.

Преобразователь частоты потребляет из сети несинусоидальный ток, что увеличивает действующее значение входного тока $I_{эфф}$. Несинусоидальный ток можно с помощью анализа Фурье преобразовать и разложить на токи синусоидальной формы различных частот, т. е. токи гармоник I_n с частотой основной гармоники 50 или 60 Гц.

Гармоники не оказывают непосредственного воздействия на потребление мощности, но увеличивают тепловые потери в установке (в трансформаторе, в катушках индуктивности, в кабелях). Соответственно в установках с довольно большой долей нагрузки, приходящейся на выпрямители, важно поддерживать токи гармоник на низком уровне для исключения перегрузки трансформатора, катушек индуктивности и кабелей.

Сокращение	Описание
f_1	Основная частота
I_1	Основной ток
U_1	Основное напряжение
I_n	Токи гармоник
U_n	Гармоническое напряжение
n	Порядок гармоники

Таблица 3.9 Сокращения, относящиеся к гармоникам

	Основная частота (I_1)	Ток гармоник (I_n)		
		I_5	I_7	I_{11}
Ток	I_1	I_5	I_7	I_{11}
Частота [Гц]	50	250	350	550

Таблица 3.10 Трансформированный несинусоидальный ток

Ток	Ток гармоник				
	$I_{эфф}$	I_1	I_5	I_7	I_{11-49}
Входной ток	1,0	0,9	0,4	0,2	< 0,1

Таблица 3.11 Токи гармоник в сравнении с эффективным значением входного тока

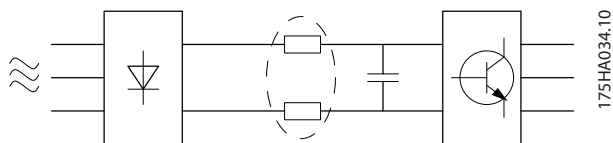


Рисунок 3.3 Катушки постоянного тока

3

УВЕДОМЛЕНИЕ

Некоторые токи гармоник могут нарушать работу устройств связи, подключенных к тому же трансформатору, или вызывать резонанс в батареях конденсаторов, предназначенных для коррекции коэффициента мощности.

Для обеспечения малых токов гармоник преобразователь частоты оснащен пассивными фильтрами. Катушки постоянного тока снижают полный коэффициент гармонических искажений до 40 %.

Искажение напряжения питающей сети зависит от величины токов гармоник, которые должны умножаться на импеданс сети для рассматриваемой частоты. Суммарный коэффициент нелинейных искажений напряжения (THD) рассчитывается на основе отдельных гармоник напряжения по следующей формуле:

$$THD = \frac{\sqrt{U_5^2 + U_7^2 + \dots + U_N^2}}{U_1}$$

3.2.7.2 Требования к излучению гармоник

Оборудование, подключенное к коммунальной электросети.

Доп. устройств	Определение
1	IEC/EN 61000-3-2 Класс А для трехфазного сбалансированного оборудования (для профессионального оборудования суммарной мощностью только до 1 кВт).
2	IEC/EN 61000-3-12 Оборудование 16–75 А и профессиональное оборудование от 1 кВт с током фазы до 16 А.

Таблица 3.12 Стандарты на излучение гармоник

3.2.7.3 Результаты проверки на гармоники (излучение)

Типоразмеры по мощности до РК75 в Т2 и Т4 соответствуют классу А стандарта IEC/EN 61000-3-2. Типоразмеры по мощности от Р1К1 до Р18К в Т2 и до Р90К в Т4 соответствуют стандарту IEC/EN 61000-3-12, табл. 4. Типоразмеры по мощности Р110–Р450 в Т4 также соответствуют стандарту IEC/EN 61000-3-12, хотя этого и не требуется, поскольку токи превышают 75 А.

В Таблица 3.13 показано, что мощность короткого замыкания источника питания $S_{к.з.}$ в точке подключения источника питания пользователя к сети коммунального электроснабжения (R_{sce}) выше или равна:

$$S_{к.з.} = \sqrt{3} \times R_{sce} \times U_{сети} \times I_{оборуд.} = \sqrt{3} \times 120 \times 400 \times I_{оборуд.}$$

	Ток отдельных гармоник I_n/I_1 (%)			
	I_5	I_7	I_{11}	I_{13}
Фактический (типичный)	40	20	10	8
Предельное $R_{sce} \geq 120$	40	25	15	10
	Коэффициент гармонического искажения тока (%)			PWHD (частичный взвешенный коэффициент гармонических искажений)
	THD			
Фактический (типичный)	46			45
Предельное $R_{sce} \geq 120$	48			46

Таблица 3.13 Результаты проверки на гармоники (излучение)

Монтажник или пользователь оборудования обязан обеспечить подключение оборудования только к такому источнику питания, мощность короткого замыкания $S_{к.з.}$ которого больше или равна указанной в уравнении, и в случае необходимости должен проконсультироваться с оператором распределительной сети.

Для подключения других типоразмеров по мощности к сети общего пользования проконсультируйтесь с оператором распределительных сетей.

Соответствие требованиям различных уровней системы: Приведенные в Таблица 3.13 данные по току гармоник даны в соответствии с IEC/EN61000-3-12 и с учетом стандарта на системы силовых приводов. Они могут использоваться в качестве основы для расчета влияния тока гармоник на систему электроснабжения и для документирования соответствия соответствующим региональным требованиям: IEEE 519 -1992 и G5/4.

3.2.7.4 Влияние гармоник в системе распределения мощности

На Рисунок 3.4 первичная обмотка трансформатора подключена к общей точке нескольких присоединений РСС1, используется источник среднего напряжения. Трансформатор имеет импеданс Z_{xf} и питает несколько нагрузок. РСС2 — точка соединения всех нагрузок. Каждая нагрузка подключена посредством кабелей, которые имеют импеданс Z_1, Z_2, Z_3 .

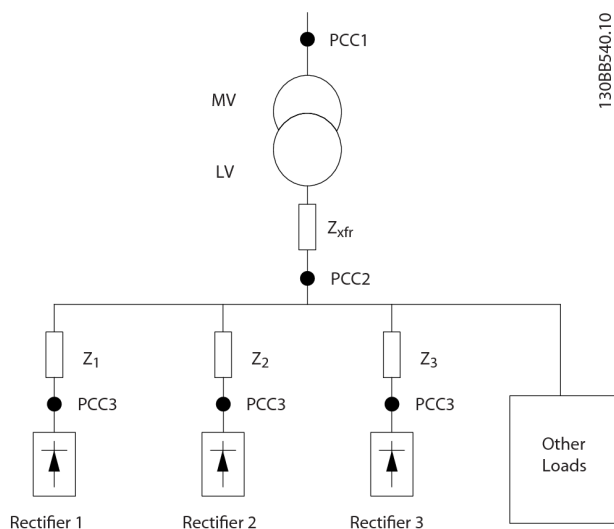


Рисунок 3.4 Малая система распределения

Токи гармоник нелинейных нагрузок вызывают искажение напряжения из-за перепада напряжений на импедансах системы распределения. Чем больше импедансы, тем выше уровни искажения напряжения.

Искажение тока связано с характеристиками аппаратуры и отдельными нагрузками. Искажение напряжения связано с характеристиками системы. Зная только гармоническую характеристику нагрузки, невозможно предсказать искажение напряжения в РСС. Чтобы предсказать искажение в РСС, необходимо знать конфигурацию системы распределения и соответствующие импедансы.

Для описания импеданса сети используется распространенный термин «отношение короткого замыкания» (R_{sce}). Это отношение между кажущейся мощностью короткого замыкания источника питания в точке РСС ($S_{к.з.}$) и номинальной кажущейся мощностью нагрузки ($S_{оборуд.}$).

$$R_{sce} = \frac{S_{ce}}{S_{оборуд.}}$$

$$\text{где: } S_{к.з.} = \frac{U^2}{Z_{питания}} \text{ и } S_{оборуд.} = U \times I_{оборуд.}$$

Негативное влияние гармоник имеет два аспекта

- Токи гармоник вносят свой вклад в системные потери мощности (в кабелях, в трансформаторе).
- Гармоническое искажение напряжения вызывает возмущения в других нагрузках и увеличивают потери в других нагрузках.

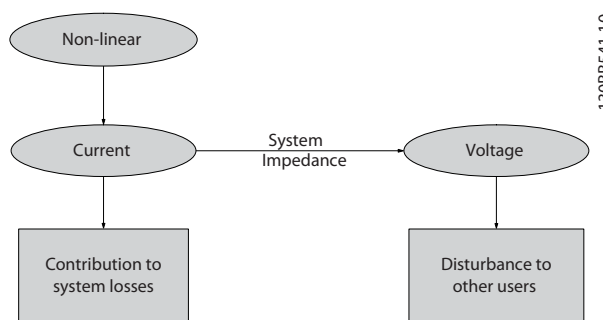


Рисунок 3.5 Отрицательное влияние гармоник

3.2.7.5 Стандарты и требования к ограничению гармоник

Требования к ограничению гармоник могут быть подразделены на следующие категории:

- требования конкретных применений;
- стандарты, которые необходимо соблюдать.

Требования, относящиеся к конкретным применениям, связаны с конкретными системами, для которых имеются технические причины стремиться к ограничению гармоник.

Пример

Если один из двигателей подключен напрямую к сети питания, а другие получают питание через преобразователь частоты, трансформатор мощностью 250 кВА достаточен для подключения двух двигателей мощностью 110 кВт. Однако если от преобразователя частоты питаются оба двигателя, такого трансформатора недостаточно. Чтобы обеспечить возможность питания обоих двигателей через преобразователи частоты, необходимо использовать либо дополнительные средства подавления гармоник в установке, либо приводы с низкими гармониками.

Существуют различные стандарты, нормативы и рекомендации, касающиеся подавления гармоник. В разных географических районах и разных отраслях применяются различные стандарты. Наиболее распространены следующие стандарты:

- IEC61000-3-2
- IEC61000-3-12
- IEC61000-3-4
- IEEE 519
- G5/4

Подробные сведения о каждом стандарте см. в *Руководстве по проектированию VLT® Advanced Harmonic Filter AHF 005/AHF 010*.

В Европе максимальное значение суммарного коэффициента гармонических искажений (THDv) составляет 8 %, если установка подключена к коммунальной электросети. Если установка содержит

собственный трансформатор, предельное значение THDv равно 10 %. Конструктивно VLT® Refrigeration Drive FC 103 может выдерживать THDv 10 %.

3.2.7.6 Подавление гармоник

На случаи, когда требуются дополнительные меры по подавлению гармоник, Danfoss предлагает широкий ассортимент оборудования подавления. Это такое оборудование как:

- 12-импульсные приводы.
- Фильтры АНФ.
- Приводы с низкими гармониками.
- Активные фильтры.

Выбор решения зависит от нескольких факторов.

- Сеть (фоновые искажения, асимметрия сети, резонанс, тип источника питания (трансформатор/генератор)).
- Применение (профиль нагрузки, количество и размеры нагрузок).
- Местные/национальные требования/правила (IEEE519, IEC, G5/4 и т. д.).
- Общая стоимость владения (начальная стоимость, рентабельность, обслуживание и т. д.).

Следует всегда рассматривать возможность подавления гармоник, если в нагрузке трансформатора нелинейная составляющая равна 40 % или более.

Danfoss предлагает средства для расчета гармоник, см. глава 2.8.2 Программное обеспечение для ПК.

3.2.8 Ток утечки на землю

Соблюдайте национальные и местные нормативы, относящиеся к защитному заземлению оборудования с током утечки > 3,5 мА.

Технология преобразователей частоты предполагает высокочастотное переключение при высокой мощности. При этом генерируются токи утечки в проводах заземления.

Ток утечки на землю создается несколькими источниками и зависит от конфигурации системы; нужно учитывать следующие факторы:

- Фильтры ВЧ.
- Длина кабеля двигателя.
- Экранирование кабеля двигателя.
- Мощность преобразователя частоты.

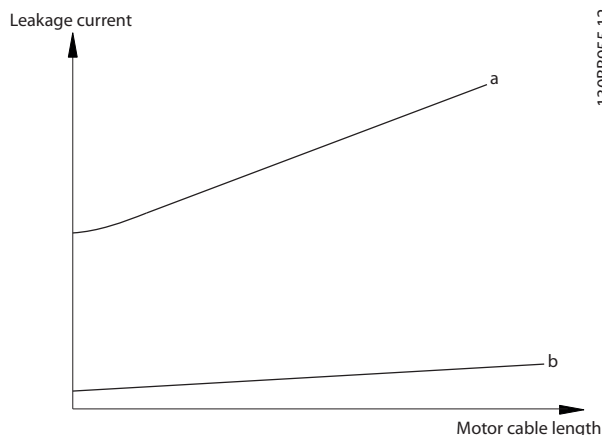


Рисунок 3.6 Влияние длины кабеля двигателя и типоразмера по мощности на ток утечки. Типоразмер по мощности a > Типоразмер по мощности b

Ток утечки зависит также от линейных искажений.

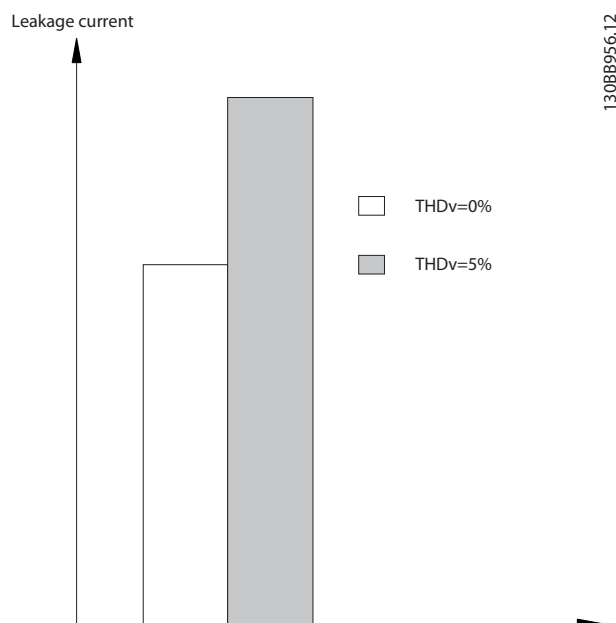


Рисунок 3.7 Влияние искажения в цепи на ток утечки

Если ток утечки превышает 3,5 мА, для обеспечения соответствия стандарту EN/IEC61800-5-1 (стандарт по системам силового привода) требуются особые меры. Следует усилить заземление согласно следующим требованиям к подключению защитного заземления:

- Сечение провода заземления (клемма 95) должно быть не менее 10 мм².
- Использовать два отдельных провода заземления соответствующих нормативам размеров.

Дополнительную информацию см. в стандартах EN/IEC61800-5-1 и EN50178.

Использование датчиков остаточного тока

Если используются датчики остаточного тока (RCD), также известные как автоматические выключатели для защиты от утечек на землю (ELCB), соблюдайте следующие требования.

- Используйте только RCD типа В, которые могут обнаруживать переменные и постоянные токи.
- Используйте RCD с задержкой, чтобы предотвратить отказы в связи с переходными токами на землю.
- Номинал RCD следует подбирать с учетом конфигурации системы и условий окружающей среды.

Ток утечки включает несколько частот, происходящих как от частоты сетевого питания, так и от частоты коммутации. Обнаружение частоты коммутации зависит от типа используемого датчика RCD.

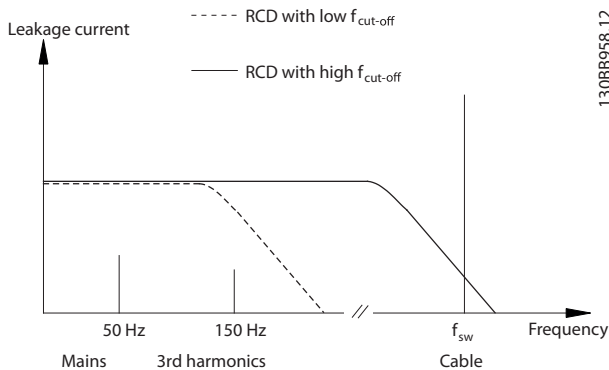


Рисунок 3.8 Основные источники тока утечки

Величина тока утечки, обнаруживаемого RCD, зависит от частоты среза в датчике RCD.

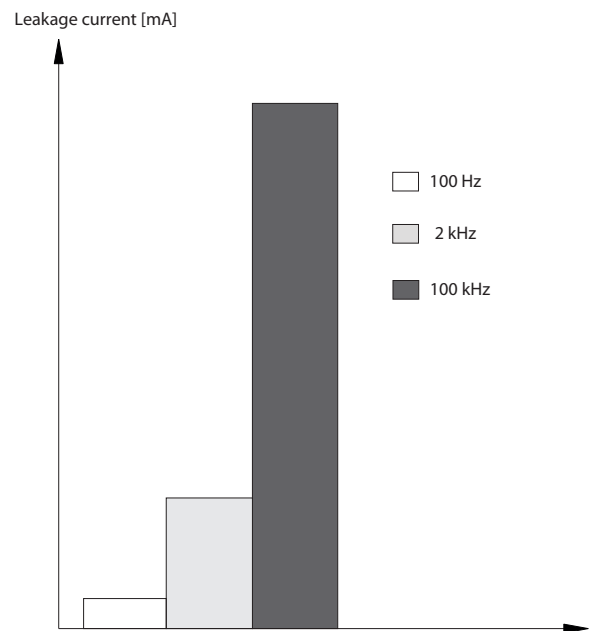


Рисунок 3.9 Влияние предельной частоты датчиков остаточного тока (RCD) на ток утечки

3.3 Энергоэффективность

В стандарте EN 50598 «Экодизайн для систем силовых приводов, пускателей, силовой электроники и их ведомых систем» изложены принципы оценки энергоэффективности преобразователей частоты.

Стандарт предусматривает нейтральный метод для определения классов энергоэффективности и потерь мощности при полной и частичной нагрузке. Стандарт допускает сочетание любого двигателя с любым преобразователем частоты.

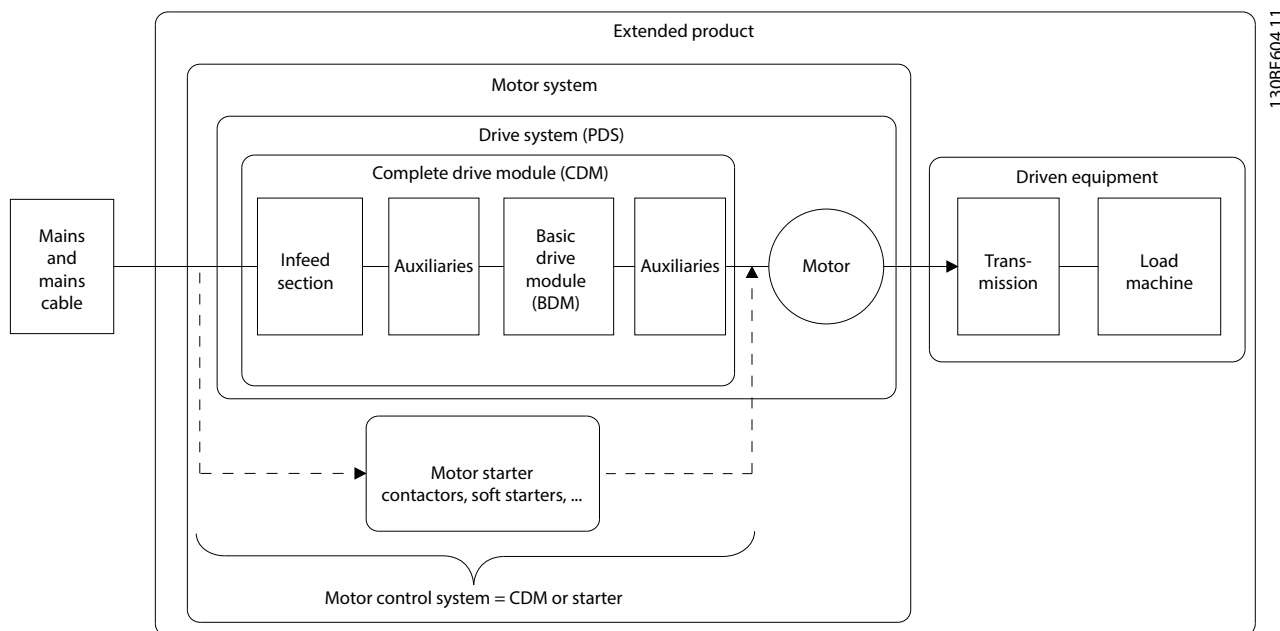


Рисунок 3.10 Система силового привода (PDS) и комплектный модуль привода (CDM)

Вспомогательное оборудование: Advanced Harmonic Filter AHF 005, AHF 010, Line Reactor MCC 103, Sine-wave Filter MCC 101, dU/dt Filter MCC 102.

3.3.1 Классы IE и IES

Комплектные модули привода (CDM)

Согласно стандарту EN 50598-2, комплектный модуль привода (CDM) включает в себя преобразователь частоты, секцию питания и вспомогательное оборудование.

Классы энергоэффективности для CDM:

- IE0 = ниже современного уровня технологий.
- IE1 = в соответствии с современным уровнем технологий.
- IE2 = выше современного уровня технологий.

Преобразователи частоты Danfoss соответствуют классу энергоэффективности IE2. Класс энергоэффективности определяется в номинальной точке CDM.

Системы силового привода (PDS)

Система силового привода (PDS) состоит из комплектного модуля привода (CDM) и двигателя.

Классы энергоэффективности для PDS:

- IES0 = ниже современного уровня технологий.
- IES1 = в соответствии с современным уровнем технологий.
- IES2 = выше современного уровня технологий.

В зависимости от КПД двигателя, двигателя, управляемые преобразователем частоты Danfoss VLT®, как правило, соответствуют требованиям класса энергоэффективности IES2.

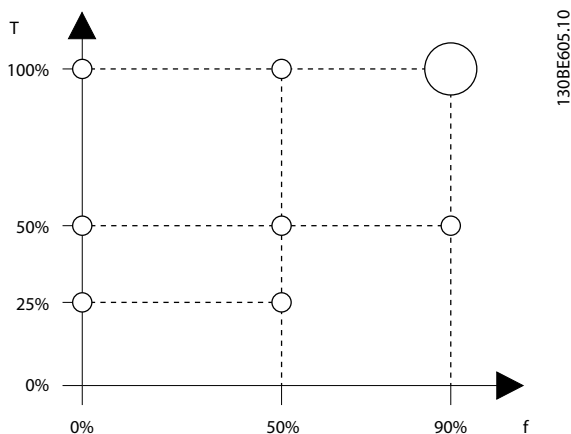
Класс энергоэффективности определяется в номинальной точке PDS и может быть рассчитан исходя из потерь CDM и потерь в двигателе.

3.3.2 Данные потерь мощности и данные энергоэффективности

Потери мощности и эффективность преобразователя частоты зависят от его конфигурации и вспомогательного оборудования. Чтобы получить данные о потерях мощности и эффективности,

воспользуйтесь программным средством DanfossDanfoss ecoSmart.

Данные по потере мощности представляются в процентах от номинальной полной выходной мощности и определяются согласно EN 50598-2. Для определения значений потерь мощности используются заводские установки преобразователя частоты (кроме данных двигателя, необходимых для работы двигателя).



130BE605.10

T	Крутящий момент [%]
f	Частота [%]

Рисунок 3.11 Рабочие точки преобразователя частоты в соответствии с EN 50598-2

См. www.danfoss.com/vltenergyefficiency, где можно найти данные о потерях мощности и энергоэффективности преобразователя частоты в рабочих точках, указанных в Рисунок 3.11.

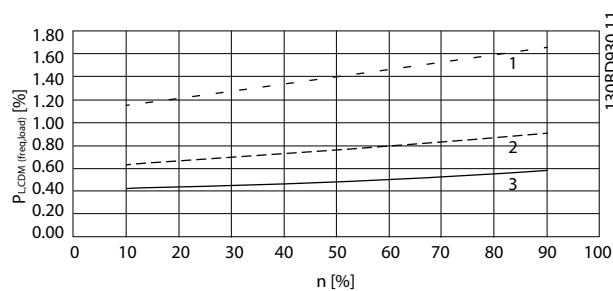
Для расчета классов эффективности IE и IES используйте приложение Danfoss ecoSmart. Это приложение доступно по адресу ecosmart.danfoss.com.

Пример имеющихся данных

В следующем примере показаны потери мощности и эффективность для преобразователя частоты со следующими характеристиками:

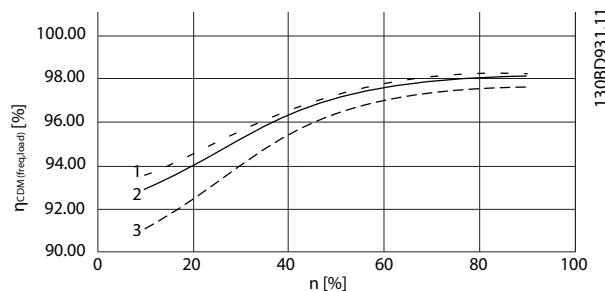
- Мощность 55 кВт, номинальное напряжение 400 В.
- Номинальная полная мощность S_r 67,8 кВА.
- Номинальная выходная мощность P_{CDM} 59,2 кВт.
- Номинальная эффективность η_r 98,3 %.

На Рисунок 3.12 и Рисунок 3.13 показаны кривая потери мощности и кривая эффективности. Скорость пропорциональна частоте.



1	Нагрузка 100 %
2	Нагрузка 50 %
3	Нагрузка 25 %

Рисунок 3.12 Данные о потерях мощности преобразователя частоты. Зависимость относительных потерь CDM ($P_{L,CDM}$) [%] от скорости (n) [% от номинальной скорости].



1	Нагрузка 100 %
2	Нагрузка 50 %
3	Нагрузка 25 %

Рисунок 3.13 Данные эффективности преобразователя частоты. Зависимость эффективности CDM ($\eta_{CDM(freq, load)}$) [%] от скорости (n) [% от номинальной скорости].

Интерполяция потерь мощности

Определить потери мощности в произвольной рабочей точке можно, используя 2-мерную интерполяцию.

3.3.3 Потери и КПД двигателя

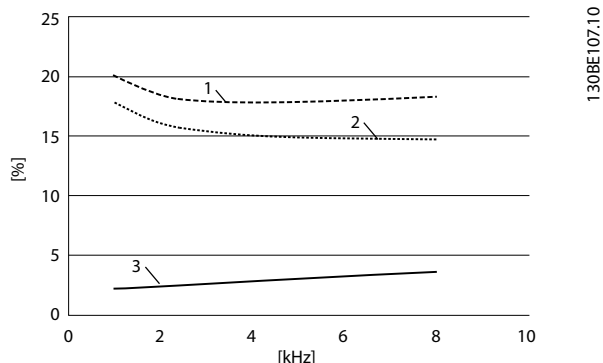
КПД двигателя, работающего при 50–100 % от номинальной скорости двигателя и при 75–100 % от номинального крутящего момента, практически постоянен. Это справедливо и тогда, когда преобразователь частоты управляет двигателем, и тогда, когда двигатель работает непосредственно от сети.

КПД зависит от типа двигателя и уровня намагниченности.

Подробнее о типах различных типов двигателей см. брошюры по соответствующим типам по адресу www.vlt-drives.danfoss.com.

Частота коммутации

Частота коммутации влияет на потери вследствие намагниченности в двигателе и потери вследствие коммутации в преобразователе частоты, как показано на *Рисунок 3.14*.



1	Двигатель и преобразователь частоты
2	Только двигатель
3	Только преобразователь частоты

Рисунок 3.14 Зависимость потерь [%] от частоты коммутации [кГц]

УВЕДОМЛЕНИЕ

Преобразователь частоты создает в двигателе дополнительные потери вследствие гармоник. При увеличении частоты коммутации эти потери уменьшаются.

3.3.4 Потери и энергоэффективности системы силового привода

Для оценки потерь мощности в различных рабочих точках для систем силового привода, необходимо суммировать потери мощности в рабочей точке всех компонентов системы:

- Преобразователь частоты
- Двигатель.
- Вспомогательное оборудование.

3.4 Подключение к сети

3.4.1 Конфигурации сети и воздействие ЭМС

Существует несколько типов систем сети переменного тока для питания преобразователей частоты. Каждый из них влияет на характеристики ЭМС системы. С точки зрения ЭМС наилучшей считается 5-проводная система

TN-S, а система электропитания IT с изолированной нейтралью наименее желательна.

Тип системы	Описание
Системы электропитания TN	Существует 2 типа систем распределения сети с системой заземления TN: TN-S и TN-C.
TN-S	5-проводная система с отдельными проводниками нейтрали (N) и защитного заземления (PE). Она обеспечивает наилучшие свойства ЭМС и исключает передачу помех.
TN-C	4-проводная система с совмещенной нейтралью и проводником защитного заземления (PE) по всей системе. Объединение проводников нейтрали и защитного заземления приводит к плохим характеристикам ЭМС.
Система электропитания TT	4-проводная система с заземленным проводником нейтрали и отдельным заземлением блоков преобразователей частоты. При правильном заземлении эта система имеет хорошие характеристики ЭМС.
Система электропитания IT	Изолированная 4-проводная система с проводником нейтрали, который либо не заземлен, либо заземлен через сопротивление.

Таблица 3.14 Типы систем сети переменного тока

3.4.2 Низкочастотные помехи в питающей сети

3.4.2.1 Несинусоидальное питание от сети

Сетевое напряжение редко бывает равномерным синусоидальным напряжением с постоянной амплитудой и частотой. Частично это обусловлено нагрузками, которые отбирают из сети несинусоидальные токи или имеют нелинейные характеристики, такими, например, как:

- Компьютеры.
- Телевизоры.
- Импульсные источники питания.
- Энергосберегающие лампы.
- Преобразователи частоты.

Отклонения неизбежны. В некоторых пределах они допустимы.

3.4.2.2 Соответствие Директивам по ЭМС

В большей части Европы объективная оценка качества питания в электросети производится согласно Акту по электромагнитной совместимости устройств (EMVG). Соответствие требованиям этого нормативного акта гарантирует, что все устройства и сети, подключенные к системе распределения электроэнергии, будут выполнять свое предназначение без создания проблем.

Стандарт	Определение
EN 61000-2-2, EN 61000-2-4, EN 50160	Определяет пределы по напряжению питания в электросети, которые должны соблюдаться в коммунальных и промышленных сетях электропитания.
EN 61000-3-2, 61000-3-12	Регулирует помехи в питающей сети, возникающие в результате подключения устройств.
EN 50178	Определяет порядок использования электронного оборудования в силовых установках.

Таблица 3.15 Стандарты проектирования EN по качеству питания в электросети

3.4.2.3 Преобразователи частоты, не создающие помехи

Каждый преобразователь частоты создает помехи в питающей сети. Современные стандарты определены только для диапазонов частот до 2 кГц. Некоторые преобразователи частоты сдвигают диапазон помех в электросети в область выше 2 кГц, которая не регламентируется стандартом, и при этом преобразователи маркируются как не создающие помех. В настоящее время исследуются возможные ограничения для этой области. Преобразователи частоты не устраняют помехи в питающей сети.

3.4.2.4 Как образуются помехи в питающей сети

Помехи, искажающие синусоидальную волну в сети электропитания из-за пульсирующих входных токов, обычно называются гармониками. По анализу Фурье их можно оценить вплоть до 2,5 кГц, что соответствует 50-й гармонике сети электропитания.

Этот вид гармонических помех в сети электропитания создается входными выпрямителями преобразователей частоты. Когда преобразователи частоты подключены к сети 50 Гц, 3-я гармоника (150 Гц), 5-я гармоника (250 Гц) или 7-я гармоника (350 Гц) демонстрируют самое активное влияние. Общее содержание гармоник называется полным коэффициент гармонических искажений (THD).

3.4.2.5 Воздействие помех в сети питания

Гармоники и отклонения напряжения являются двумя формами низкочастотных помех в питающей сети. Их вид в источнике помех отличается от вида в любой другой точке сети электропитания при подключенной нагрузке. Поэтому при оценке эффектов помех в сети электропитания необходимо определить совокупно ряд различных влияний. К таким влияниям относятся питание из сети электропитания, структура сети и нагрузки.

В результате помех в сети электропитания могут возникать предупреждения о пониженном напряжении и более высокие потери при функционировании.

Предупреждения о пониженном напряжении

- Неправильное измерение напряжения вследствие искажения синусоидального напряжения в сети.
- Приводят к неправильному измерению мощности, так как только измерения истинной среднеквадратичной мощности учитывают гармоническую составляющую.

Более высокие потери

- Гармоники снижают активную мощность, полную мощность и реактивную мощность.
- Искажающие электрические нагрузки вызывают слышимые помехи в других устройствах, а в худшем случае могут привести к их выходу из строя.
- В результате нагрева срок службы устройств сокращается.

УВЕДОМЛЕНИЕ

Излишнее содержание гармоник нагружает оборудование по компенсации коэффициента мощности и может даже привести к его выходу из строя. По этой причине следует оборудовать дросселями оборудование компенсации коэффициента мощности при наличии излишнего содержания гармоник.

3.4.3 Анализ помех в питающей сети

Чтобы избежать ухудшения качества энергоснабжения в питающей сети, можно воспользоваться рядом методов анализа систем или устройств, порождающих гармонические токи. Средства анализа сетей питания, такие как ПО расчета гармоник (HCS), анализируют проект системы на предмет гармоник. Можно заранее испытать конкретные контрмеры и обеспечить совместимость системы в дальнейшем.

Для анализа систем электроснабжения, перейдите по адресу <http://www.danfoss-hcs.com/Default.asp?LEVEL=START> и загрузите программное обеспечение.

УВЕДОМЛЕНИЕ

Компания Danfoss обладает высоким уровнем компетенции в области ЭМС и предоставляет заказчикам услуги по анализу ЭМС с детальной оценкой или расчетами сети, а также проводит учебные курсы, семинары и практикумы.

3.4.4 Возможности снижения помех в питающей сети

В общем случае помехи в питающей сети от преобразователей сокращаются посредством ограничения амплитуды пульсирующих токов. Такое сокращение улучшает коэффициент мощности λ (лямбда).

Есть несколько методов, которые рекомендуется применять для исключения гармоник в питающей сети:

- Входные дроссели или вставки постоянного тока в преобразователях частоты.
- Пассивные фильтры.
- Активные фильтры.
- Плоские вставки постоянного тока.
- Устройства активной фильтрации и приводы с низким уровнем гармоник.
- Выпрямители с 12, 18 или 24 импульсами на цикл.

3.4.5 Радиочастотные помехи

Преобразователи частоты создают ВЧ-помехи в связи с их импульсами тока переменной длительности. Преобразователи и кабели двигателей излучают эти составляющие, а также проводят их в систему питающей сети.

Фильтры ВЧ-помех используются для уменьшения помех в питающей сети. Они обеспечивают устойчивость к шумам и защищают устройства от высокочастотных наведенных по цепям питания помех. Они также снижают помехи, наводимые на кабель питания от сети, и излучение от кабеля питания сети. Фильтры предназначены для ограничения помех до заданного уровня. Встроенные фильтры часто являются стандартным оборудованием, рассчитанным на определенную степень помехоустойчивости.

УВЕДОМЛЕНИЕ

Все преобразователи частоты VLT® Refrigeration Drive FC 103 в стандартной комплектации оснащены встроенными дросселями, подавляющими помехи в питающей сети.

3.4.6 Классификация места эксплуатации

Самым важным фактором, влияющим на выполнение требований к ЭМС, является наличие точных требований к среде, в которой будет работать преобразователь частоты.

3.4.6.1 Среда 1/класс В: Жилая

Производственные объекты, подключенные к коммунальной низковольтной сети, включая области с малыми промышленными объектами, относятся к категории «Среда 1/класс В». У них нет собственных распределительных трансформаторов высокого или среднего напряжения для создания отдельной сети электропитания. Классификация сред применяется как внутри зданий, так и снаружи. Вот некоторые примеры сред общего назначения:

- Коммерческие территории.
- Жилые здания.
- Рестораны.
- Автопредприятия.
- Объекты развлекательного назначения.

3.4.6.2 Среда 2/класс А: Промышленная

Промышленные электросети не соединены с коммунальной электросетью. Вместо этого в них используются собственные высоковольтные или средневольтные распределительные трансформаторы. Классификация сред применяется как внутри зданий, так и снаружи.

Они определяются как промышленные и характеризуются следующими конкретными электромагнитными условиями:

- Наличие научных, медицинских или промышленных устройств.
- Коммутация больших индуктивных и емкостных нагрузок.
- Присутствие сильных магнитных полей (например, в связи с высокими токами).

3.4.6.3 Особые условия

В областях с трансформаторами среднего напряжения, явно отделенных от других областей, сам пользователь решает, к какому типу классификации отнести его

объекты. Пользователь несет ответственность за обеспечение ЭМС, необходимой для бесперебойной работы всех устройств в указанных условиях. Вот некоторые примеры сред специального назначения:

- Торговые центры.
- Супермаркеты.
- Заправочные станции.
- Офисные здания.
- Складские помещения.

3.4.6.4 Предупреждающая маркировка

Когда преобразователь частоты не соответствует требованиям категории C1, необходимо нанести предупреждающее уведомление. За это несет ответственность эксплуатант. Подавление помех основано на классах A1, A2 и B, определенных в стандарте EN 55011. В конечном счете эксплуатант несет ответственность за правильную классификацию устройств и затраты на решение связанных с ЭМС проблем.

3.4.7 Использование с изолированным входным источником

По большей части в электроснабжении в США используется грунтовое заземление. Хотя это редко встречается в США, подача питания также может производиться от изолированного источника. Все преобразователи частоты Danfoss могут использоваться как с изолированным источником входного тока, так и с заземленными силовыми линиями.

3.4.8 Компенсация коэффициента мощности

Оборудование компенсации коэффициента мощности служит для снижения фазового сдвига (ϕ) между напряжением и током, оно смещает коэффициент мощности ближе к единице ($\cos \phi$). Это необходимо при использовании в электрической распределительной системе большого числа индуктивных нагрузок, таких как электродвигатели или пускорегулирующая аппаратура люминесцентных ламп. Преобразователи частоты с изолированной цепью постоянного тока вообще не потребляют реактивной мощности из сети питания и не производят сдвига коэффициента мощности. У них $\cos \phi$ приблизительно равен 1.

По этой причине двигатели с управляемой скоростью не требуется учитывать при расчете характеристик оборудования компенсации коэффициента мощности. В то же время ток, потребляемый оборудованием коррекции коэффициента мощности, возрастает, так как частотные преобразователи формируют гармонические

колебания. По мере роста числа генераторов гармоник растет нагрузка на конденсаторы и тепловыделение в них. Поэтому следует оснастить оборудование коррекции коэффициента мощности дросселями. Дроссели также предотвращают резонанс между индуктивностью нагрузок и емкостью. Для преобразователей с $\cos \phi < 1$ также требуются дроссели в оборудовании коррекции коэффициента мощности. Также следует учитывать более высокий уровень реактивной мощности при определении размеров кабелей.

3.4.9 Задержка входного питания

Чтобы убедиться в правильности работы схем подавления импульсов на входе, наблюдайте временную задержку между успешной подачей входного питания.

В *Таблица 3.16* указано минимальное разрешенное время, которое должно проходить между подачами входного питания.

Входное напряжение [V]	380	415	460	600
Время выдержки [с]	48	65	83	133

Таблица 3.16 Задержка входного питания

3.4.10 Переходные процессы в сети

Переходные процессы — это краткие скачки напряжения порядка нескольких тысяч вольт. Они могут возникать во всех видах систем распределения питания, в том числе в промышленных и жилых средах.

Удары молнии — распространенная причина переходных процессов. Они также возникают при включении или отключении больших нагрузок и при переключении другого оборудования по противодействию переходным процессам, например, оборудования коррекции коэффициента мощности. Переходные процессы также могут быть вызваны короткими замыканиями, срабатыванием автоматических выключателей в системах распределения питания или индукционной связью между параллельными кабелями.

Формы этих переходных процессов и содержание в них энергии описываются в стандарте EN 61000-4-1. Существуют различные способы ограничения вредных эффектов переходных процессов. Первый уровень защиты от переходных процессов с высокой энергией обеспечивают газонаполненные разрядники и искровые промежутки. Для защиты второго уровня в большинстве электронных устройств, включая преобразователи частоты, используются зависимые от напряжения

резисторы (варисторы), которые сглаживают переходные процессы.

3.4.11 Работа с резервным генератором

Используйте системы резервного питания, когда необходимо продолжение работы и в случае отказа питания от сети. Они также используются параллельно с коммунальной электросетью для достижения большей мощности питания. Это распространенная практика для установок совмещенной генерации тепла и электроэнергии, использующая преимущества высокой энергоэффективности этой формы преобразования энергии. Когда резервное питание поступает от генератора, импеданс сети питания обычно выше, чем при получении мощности от коммунальной электросети. Это приводит к увеличению суммарных гармонических искажений. При надлежащем проектировании генераторы могут работать в системе с устройствами, наводящими гармонические колебания.

При проектировании системы рекомендуется рассмотреть проект с резервным генератором.

- Когда система переключается с работы от сети электропитания на работу от генератора, обычно гармоническая нагрузка возрастает.
- Проектировщикам следует рассчитать или измерить увеличение гармонической нагрузки, чтобы убедиться, что качество электропитания соответствует нормативам, тем самым предотвратив связанные с гармониками проблемы и отказы оборудования.
- Следует избегать асимметричной нагрузки генераторов, так как она вызывает повышенные потери и может увеличить общие гармонические искажения.
- Корзиночная намотка 5/6 обмотки генератора ослабляет 5-ю и 7-ю гармоники, но вызывает рост 3-й гармоники. Корзиночная намотка 2/3 уменьшает третью гармонику.
- По возможности эксплуатанту следует отключать оборудование коррекции коэффициента мощности, так как оно может вызывать в системе резонанс.
- Дроссели или активные поглощающие фильтры могут ослаблять гармоники, также это возможно при параллельном использовании резистивных нагрузок.
- Емкостные нагрузки, используемые параллельно, создают дополнительную нагрузку в связи с непредсказуемыми эффектами резонанса.

Более точный анализ возможен с помощью ПО анализа электросетей, такого как HCS. Для анализа систем электроснабжения, перейдите по адресу <http://www.danfoss-hcs.com/Default.asp?LEVEL=START> и загрузите программное обеспечение.

В таблице пределов гармоник приведены максимальные загрузки, допускающие бесперебойную работу сооружений при работе с порождающими гармоники устройствами.

Пределы гармоник

- Выпрямители В2 и В6 ⇒ максимум 20 % от номинальной нагрузки генератора.
- Выпрямитель В6 с дросселем ⇒ макс. 20–35 % от номинальной нагрузки генератора, в зависимости от ее состава.
- Управляемый выпрямитель В6 ⇒ максимум 10 % от номинальной нагрузки генератора.

3.5 Интеграция двигателя

3.5.1 Что следует учитывать при выборе двигателя

Преобразователь частоты может создавать электрические нагрузки на двигатель. Поэтому при сопряжении двигателя и преобразователя частоты необходимо учесть следующие явления:

- Напряжение изоляции
- Напряжение подшипников
- Тепловая нагрузка

3.5.2 Синусоидные фильтры и фильтры dU/dt

Выходные фильтры могут быть полезны для некоторых двигателей за счет снижения электрической нагрузки и возможности использования более длинных кабелей. Варианты выходных фильтров включают синусоидальные фильтры (также называемые LC-фильтрами) и фильтры dU/dt. Фильтры dU/dt уменьшают резкость подъема фронта импульсов. Синусоидальные фильтры сглаживают скачки напряжения и преобразуют их в почти синусоиду напряжения на выходе. С некоторыми преобразователями частоты синусоидные фильтры соответствуют требованиям EN 61800-3 RFI, категория C2, для неэкранированных кабелей двигателя, см. *глава 3.8.3 Синусоидные фильтры*.

Подробнее о дополнительных синусоидных фильтрах и фильтрах dU/dt см. в *глава 6.2.6 Синусоидные фильтры*, *глава 3.8.3 Синусоидные фильтры* и *глава 6.2.7 Фильтры dU/dt*.

Подробнее о номерах для заказа дополнительных синусоидных фильтров и фильтров dU/dt см. в *глава 3.8.3 Синусоидные фильтры* и *глава 6.2.7 Фильтры dU/dt* .

3.5.3 Надлежащее заземление двигателя

Правильное заземление электродвигателя крайне важно для личной безопасности и выполнения требований по ЭМС для низковольтного оборудования. Правильное заземление необходимо для эффективной работы экранирования и фильтров. Для правильной реализации ЭМС необходимо проверить все проектные данные.

3.5.4 Кабели двигателей

Рекомендации по выбору кабелей двигателя, а также характеристики кабелей, приведены в *глава 7.5 Технические характеристики кабелей*.

С преобразователем частоты могут использоваться стандартные трехфазные асинхронные двигатели всех типов. Заводская настройка задает вращение по часовой стрелке, при этом выход преобразователя частоты подключается следующим образом:

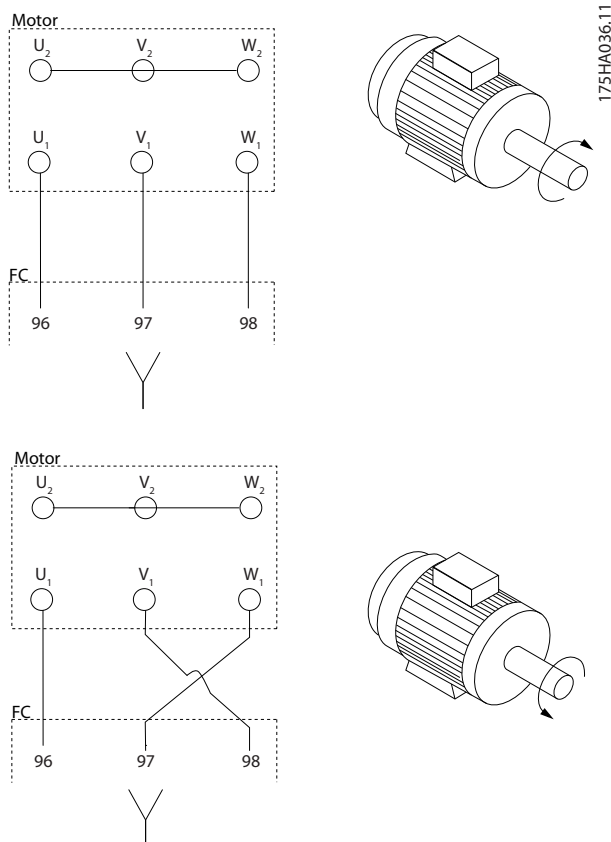


Рисунок 3.15 Подключение клемм для вращения вала двигателя по часовой стрелке и против часовой стрелки

Направление вращения может быть изменено путем переключения двух фаз в кабеле двигателя или посредством изменения настройки в *параметр 4-10 Направление вращения двигателя*.

3.5.5 Экранирование кабеля двигателя

На выходе преобразователей частоты возникают импульсы с крутыми фронтами. Эти импульсы содержат высокочастотные составляющие (в том числе гигагерцевый диапазон), что может вызвать нежелательное излучение от кабелей электродвигателей. Экранированные кабели двигателя снижают такое излучение.

Экранирование дает следующие результаты:

- Снижает величину излучаемых помех.
- Улучшает устойчивость к помехам отдельных устройств.

Экран улавливает высокочастотные составляющие и проводит их обратно в источник помех, в данном случае — в преобразователь частоты. Экранированные кабели двигателей также обеспечивают устойчивость к помехам от расположенных вблизи внешних источников.

При этом даже хорошее экранирование не устраняет излучение полностью. Компоненты системы, расположенные в облучаемых средах, должны работать без ухудшения характеристик.

3.5.6 Подключение нескольких двигателей

УВЕДОМЛЕНИЕ

Если мощности двигателей значительно различаются, то могут возникать проблемы при пуске и на малых скоростях вращения, поскольку относительно большое активное сопротивление статора маломощных двигателей требует более высокого напряжения при пуске и на малых оборотах.

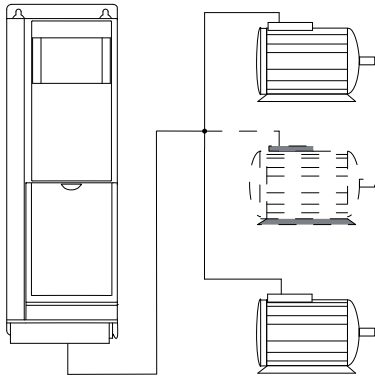
Преобразователь частоты может управлять несколькими двигателями, включенными параллельно. При использовании параллельного подключения двигателей следует учитывать следующие моменты:

- В некоторых системах может использоваться режим VCC^+ .
- Общий ток, потребляемый двигателями, не должен превышать номинальный выходной ток I_{INV} преобразователя частоты.
- Не используйте общие соединения для длинных кабелей; см. *Рисунок 3.17*.

- Требование к общей длине кабелей двигателей, упомянутое в Таблица 3.4, действительно лишь в случае, когда длина каждого из параллельных кабелей не превышает 10 м, см. Рисунок 3.19 и Рисунок 3.20.
- Учитывайте перепад напряжений между кабелями двигателя, см. Рисунок 3.20.
- При наличии длинных параллельных кабелей используйте индуктивно-емкостной фильтр, см. Рисунок 3.20.
- В случае длинных кабелей без использования параллельного подключения см. Рисунок 3.21.

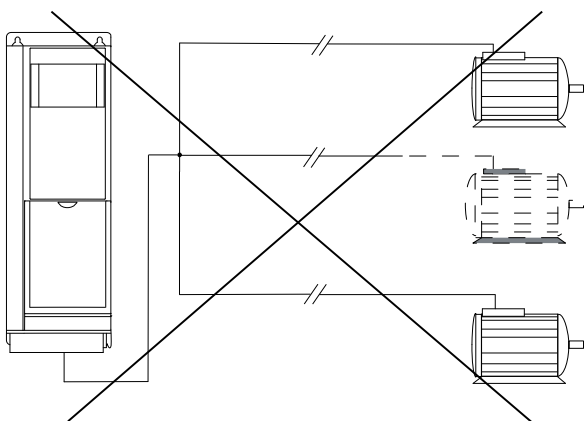
УВЕДОМЛЕНИЕ

Когда двигатели соединены параллельно, установите для параметра *параметр 1-01 Motor Control Principle* значение [0] U/f.



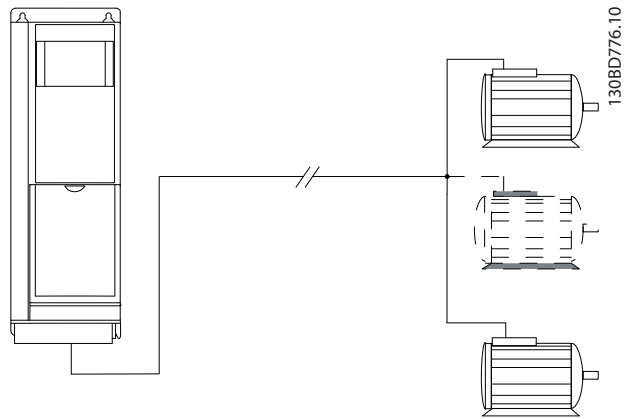
1308D774.10

Рисунок 3.16 Подключение общим жгутом для кабелей малой длины



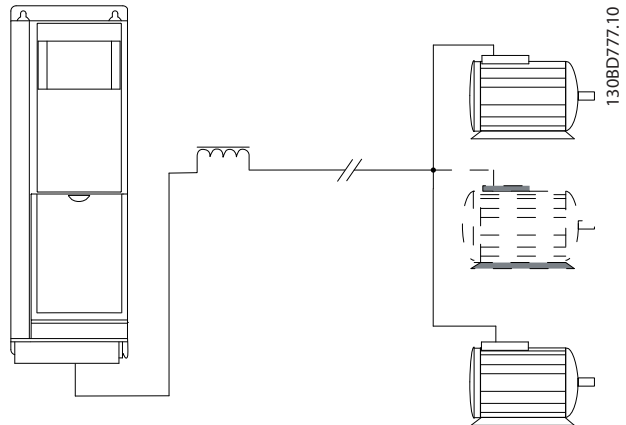
1308D775.10

Рисунок 3.17 Подключение общим жгутом для кабелей большой длины



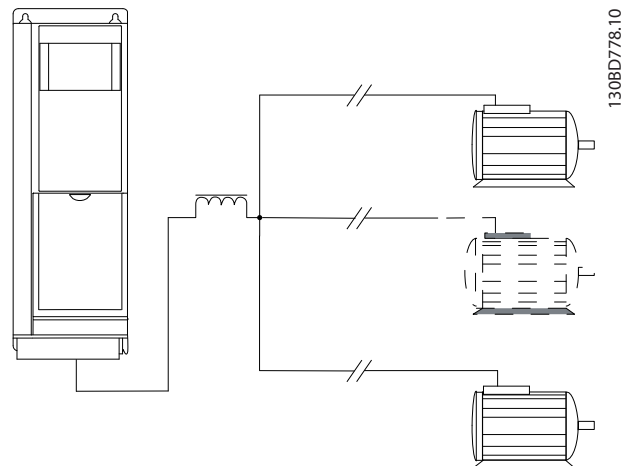
1308D776.10

Рисунок 3.18 Параллельные кабели без нагрузки



1308D777.10

Рисунок 3.19 Параллельные кабели с нагрузкой



1308D778.10

Рисунок 3.20 Индуктивно-емкостной фильтр для длинных параллельных кабелей

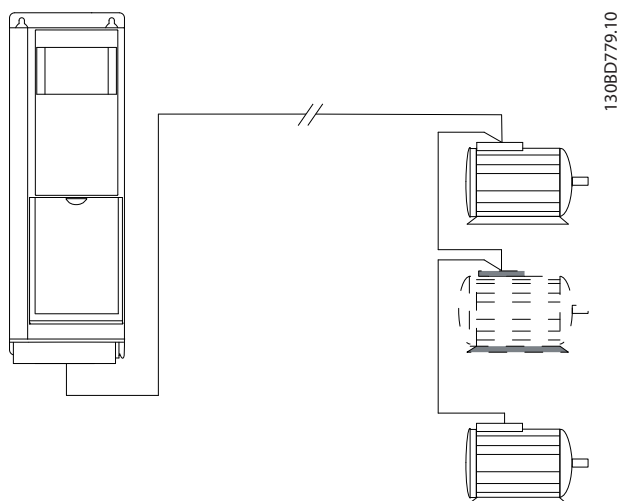


Рисунок 3.21 Длинные кабели при последовательном подключении

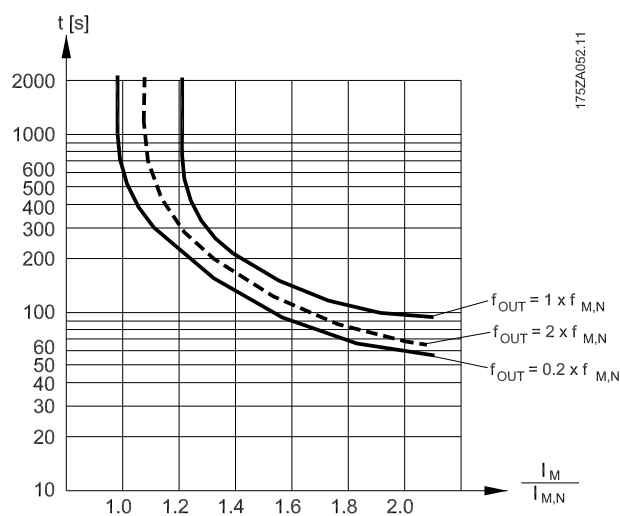


Рисунок 3.22 Характеристики электронного теплового реле

Подробнее о длине кабелей при параллельном подключении нескольких двигателей см. в Таблица 7.7.

3.5.7 Тепловая защита двигателя

Преобразователь частоты обеспечивает тепловую защиту двигателя несколькими способами:

- Предел крутящего момента защищает двигатель от перегрузки независимо от скорости вращения.
- Минимальная скорость ограничивает нижний предел диапазона рабочих скоростей, например значениями от 30 до 50/60 Гц.
- Максимальная скорость ограничивает верхний предел выходной скорости.
- Имеется вход для внешнего термистора.
- Электронное тепловое реле (ЭТР) для асинхронных двигателей имитирует биметаллическое реле на основе внутренних измерений. ЭТР измеряет фактический ток, скорость и время для вычисления температуры двигателя и его защиты от перегрева путем выдачи предупреждения или отключения питания двигателя. Характеристики ЭТР показаны в Рисунок 3.22.

На оси X показано соотношение между $I_{\text{двиг.}}$ и номинальным значением $I_{\text{двиг.}}$. По оси Y показано время в секундах перед срабатыванием ЭТР, отключающим преобразователь частоты. Кривые даны для номинальной скорости, скорости, вдвое превышающей номинальную, и скорости 0,2 от номинальной. При низкой скорости функция ЭТР срабатывает при более низкой температуре в связи с меньшим охлаждением двигателя. Таким образом двигатель защищен от перегрева даже на малой скорости. Функция ЭТР вычисляет температуру двигателя на основе фактического тока и скорости.

3.5.8 Выходной контактор

Хотя в общем случае такая схема не рекомендуется, расположение выходного контактора между двигателем и преобразователем частоты не приведет к повреждению преобразователя частоты. При замыкании ранее разомкнутого выходного контактора работающий преобразователь частоты может подключиться к остановленному электродвигателю. Это может привести к отключению преобразователя частоты и выводу на экран сообщения о неисправности.

3.5.9 Энергоэффективность

КПД преобразователя частоты

Нагрузка преобразователя частоты мало влияет на его КПД.

Это также означает, что КПД преобразователя частоты не меняется при выборе других характеристик U/f . Однако характеристики U/f все-таки влияют на КПД двигателя.

КПД несколько снижается при задании частоты коммутации выше 5 кГц. КПД также немного уменьшается при длине кабеля свыше 30 м.

Расчет КПД

При определении КПД преобразователя частоты для различных скоростей и нагрузок используйте *Рисунок 3.23*. Коэффициент на этой диаграмме нужно умножить на удельный КПД, указанный в *глава 7.1 Электрические характеристики*.

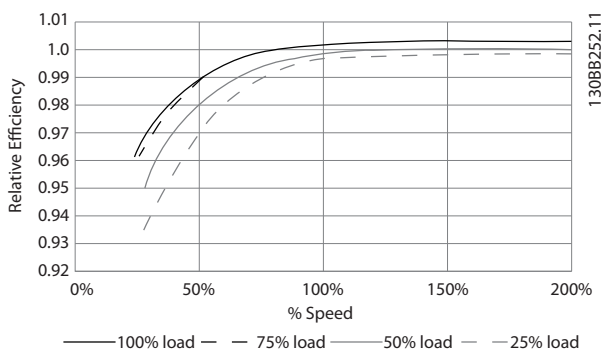


Рисунок 3.23 Типичные кривые КПД

Пример: Предположим, что имеется преобразователь частоты с мощностью 55 кВт, 380–480 В перем. тока с нагрузкой 25 % при скорости 50 %. На графике видно значение 0,97, а номинальный КПД для привода 55 кВт составляет 0,98. Фактический КПД равен: $0,97 \times 0,98 = 0,95$.

КПД двигателя

КПД двигателя, подключенного к преобразователю частоты, зависит от уровня намагничивания. КПД двигателя зависит от его типа.

- В диапазоне крутящего момента 75–100 % от номинального, КПД двигателя практически постоянен как при работе от преобразователя частоты, так и при питании непосредственно от сети.
- У маломощных двигателей влияние на КПД характеристик U/f незначительно. В то же время для двигателей мощностью 11 кВт и выше имеется существенный выигрыш в КПД.
- Частота коммутации на КПД маломощных двигателей не влияет. Для двигателей мощностью 11 кВт и выше КПД увеличивается на 1–2 %. Это происходит потому, что при высокой частоте коммутации ток двигателя имеет почти идеальную синусоидальную форму.

КПД системы

Для вычисления КПД системы необходимо умножить КПД преобразователя частоты на КПД двигателя.

3.6 Дополнительные входы и выходы

3.6.1 Схема подключений

Подключенные и правильно запрограммированные клеммы управления реализуют следующие функции:

- Выдают на преобразователь частоты сигналы обратной связи, задание, а также другие входные сигналы.
- Сообщают о состоянии преобразователя частоты и неполадках в нем.
- Реле для управления вспомогательным оборудованием.
- Интерфейс последовательной связи.
- 24 В общий

Для программирования клемм управления на выполнение различных функций необходимо выбрать значения параметров с помощью LCP на передней панели блока или с помощью внешних источников. Большая часть проводов цепи управления предоставляется заказчиком (если они не заказаны на заводе).

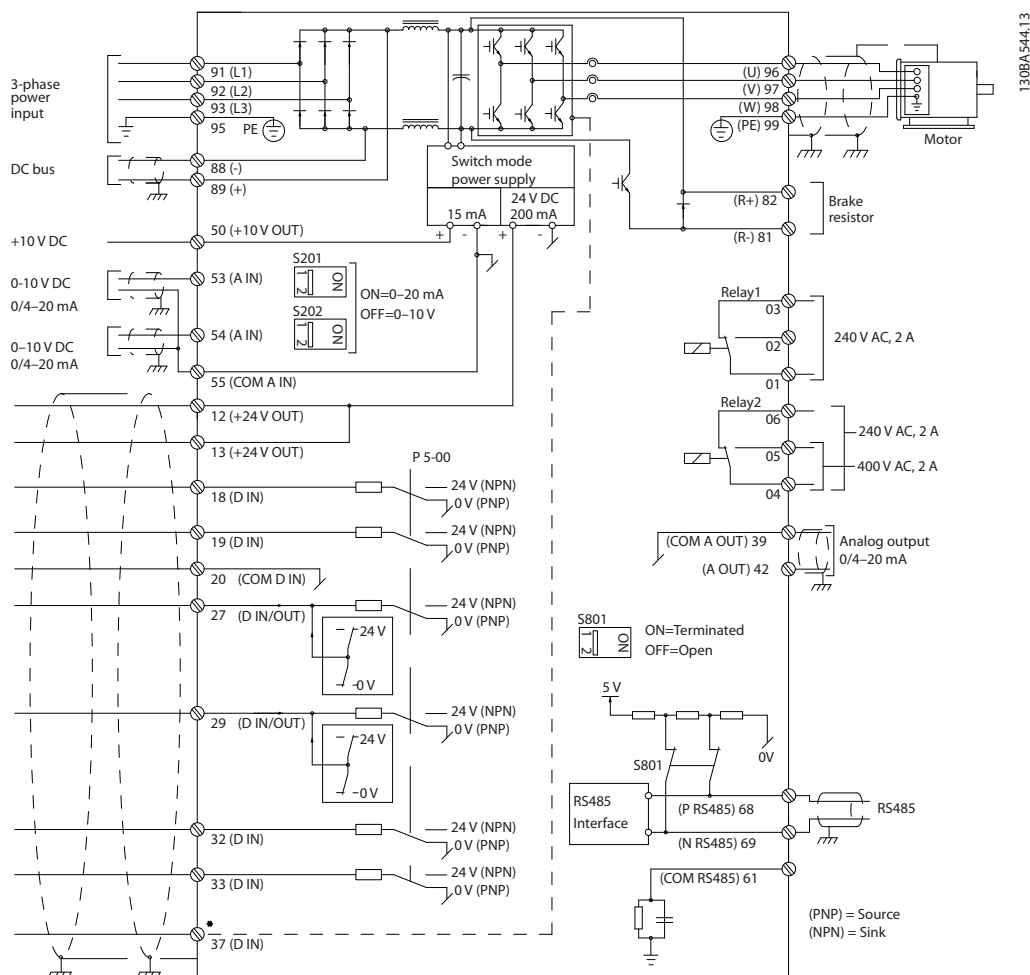


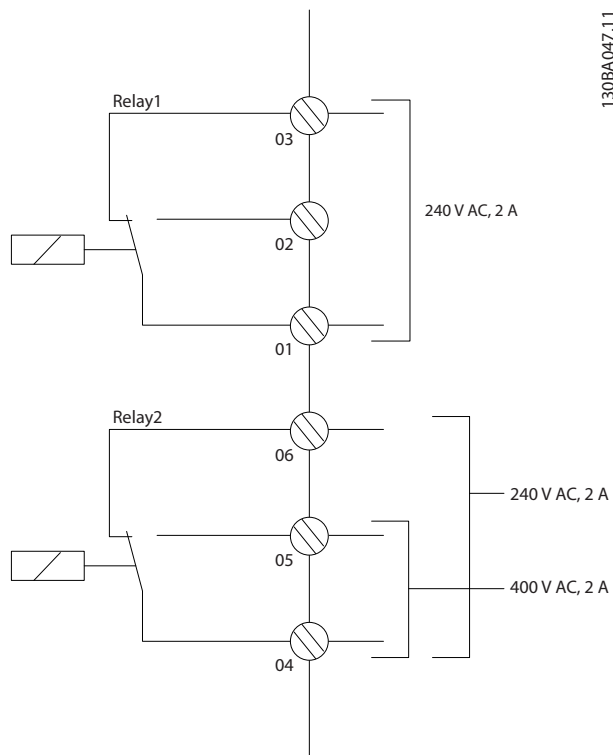
Рисунок 3.24 Схема основных подключений

A = аналоговый, D = цифровой

*Клемма 37 (опция) используется для функции STO. Инструкции по установке STO см. в *Инструкциях по эксплуатации Safe Torque Off для преобразователей частоты VLT®*.

**Не подключайте экран кабеля.

3.6.2 Подключения реле



VLT® Relay Option Module MCB 105 or VLT® Relay Option Module MCB 113.

Подробнее о реле см. глава 7 Технические характеристики и глава 8.3 Чертежи клемм реле.

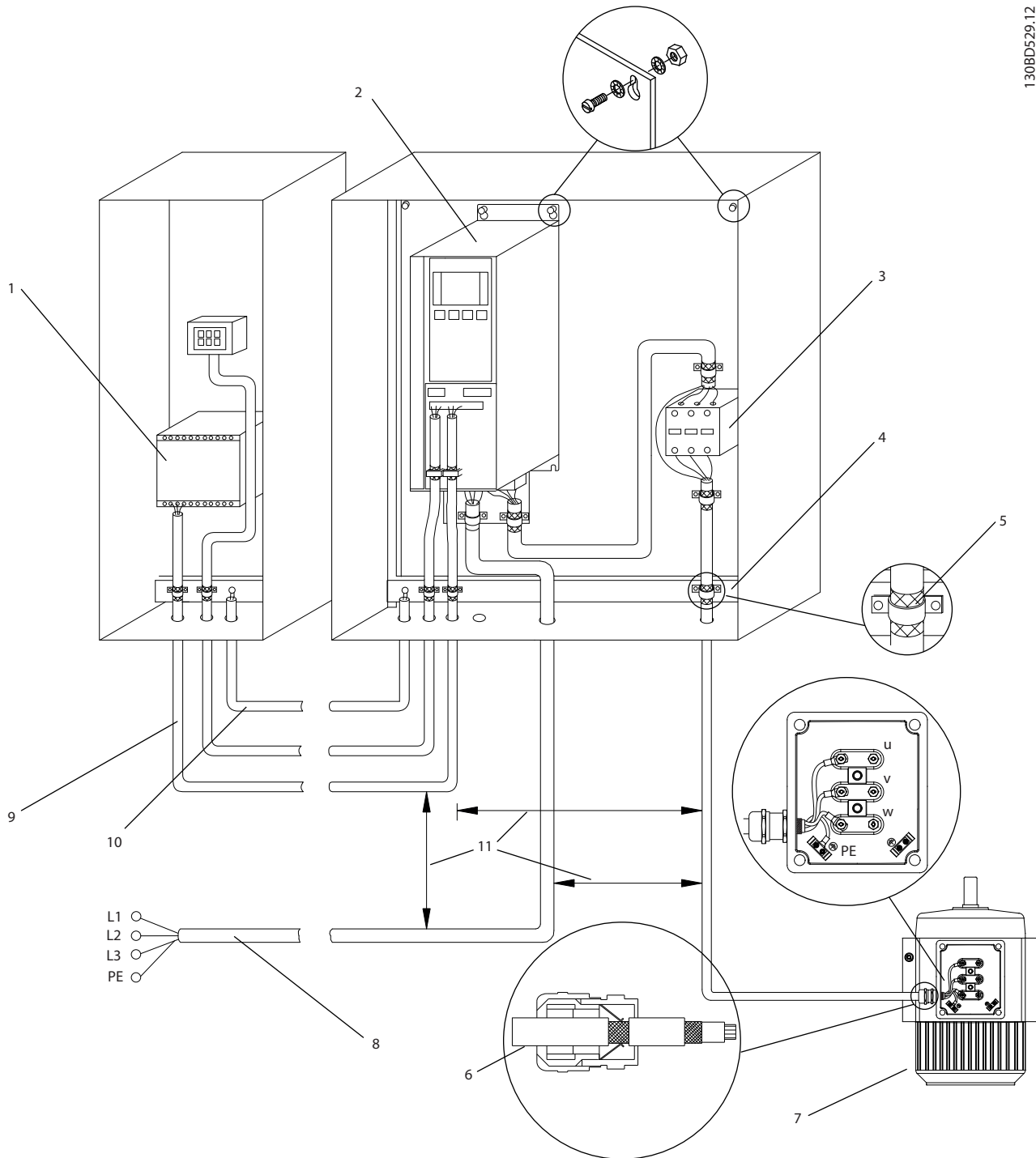
Подробнее о дополнительных реле см. глава 3.8 Дополнительные устройства и принадлежности.

Реле	Клемма ¹⁾	Описание
1	1	Общая
	2	Нормально разомкнутый контакт Макс. 240 В
	3	Нормально замкнутый контакт Макс. 240 В
2	4	Общая
	5	Нормально замкнутый контакт Макс. 240 В
	6	Нормально замкнутый контакт Макс. 240 В
1	01–02	Замыкание (нормально разомкнутый)
	01–03	Размыкание (нормально замкнутый)
2	04–05	Замыкание (нормально разомкнутый)
	04–06	Размыкание (нормально замкнутый)

Рисунок 3.25 Выходы реле 1 и 2, максимальные напряжения

1) Для добавления большего числа релейных выходов, установите дополнительные модули релейных выходов

3.6.3 Электрическое подключение с учетом требований ЭМС



130BD529.12

1	PLC	7	Двигатель, 3 фазы и защитное заземление (с экранированием)
2	Преобразователь частоты	8	Сеть, 3 фазы и усиленное защитное заземление (без экранирования)
3	Выходной контактор	9	Управляющая проводка (экранированная)
4	Кабельный зажим	10	Провод выравнивания потенциалов, мин. 16 мм ² (0,025 дюйм)
5	Кабельная изоляция (зачищена)	11	Расстояние между кабелем управления, кабелем двигателя и кабелем сети питания: Минимум 200 мм.
6	Кабельное уплотнение		

Рисунок 3.26 Электрическое подключение с учетом требований ЭМС

Подробнее об ЭМС см. глава 2.5.18 Соответствие требованиям ЭМС и глава 3.2 ЭМС, гармоника и защита от утечки на землю.

3

УВЕДОМЛЕНИЕ**ПОМЕХИ ЭМС**

В качестве кабелей двигателя и управления используйте экранированные кабели и прокладывайте кабели входного питания, двигателя и управления отдельно. Несоблюдение требований к изоляции силовых кабелей, кабелей двигателя и кабелей цепи управления может привести к непредусмотренным ситуациям и снижению эффективности работы оборудования. Расстояние между кабелями управления, двигателя и питания должно быть не менее 200 мм.

3.7 Планирование механических характеристик

3.7.1 Зазоры для охлаждения

Параллельная установка бок о бок допустима для всех типоразмеров корпусов, за исключением использования комплекта корпуса IP21/IP4X/TYPE 1 (см. глава 3.8 Дополнительные устройства и принадлежности).

Зазор по горизонтали, IP20

Корпуса типоразмеров IP20 А и В можно размещать бок о бок без промежутка между ними. В то же время важен правильный порядок монтажа. Он показан на Рисунок 3.27.

ПРИМЕЧАНИЕ

Для корпусов А2 или А3 между преобразователями частоты следует обеспечить зазор не менее 40 мм.

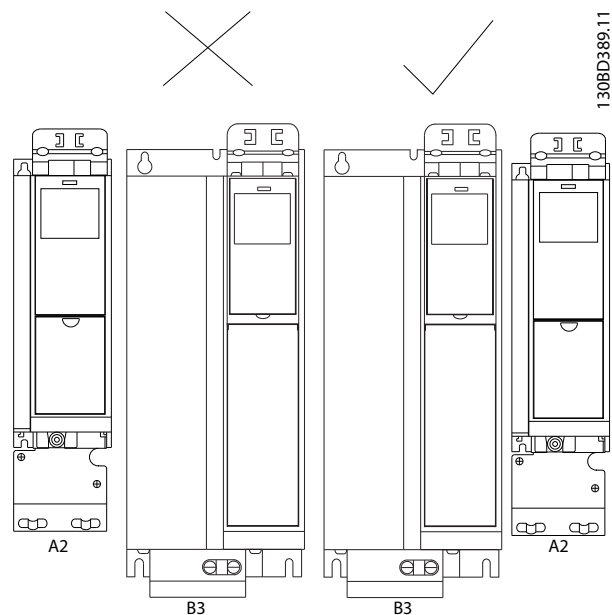


Рисунок 3.27 Правильная установка вплотную друг к другу без зазоров

Зазор по горизонтали, комплект корпуса IP21

При использовании комплекта IP 21 на корпусах А2 или А3 между преобразователями частоты следует обеспечить зазор не менее 50 мм.

Зазор по вертикали

Чтобы обеспечить оптимальные условия охлаждения, оставьте свободные проходы для воздуха над и под преобразователем частоты. См. Рисунок 3.28.

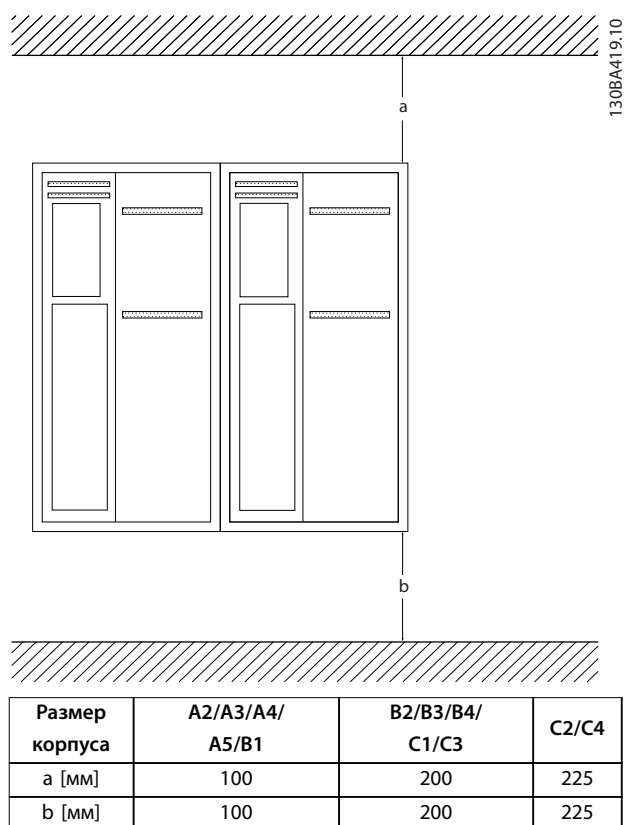
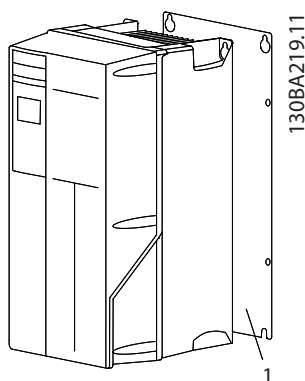


Рисунок 3.28 Зазор по вертикали

3.7.2 Настенный монтаж

При монтаже на плоскую стену задняя панель не требуется.

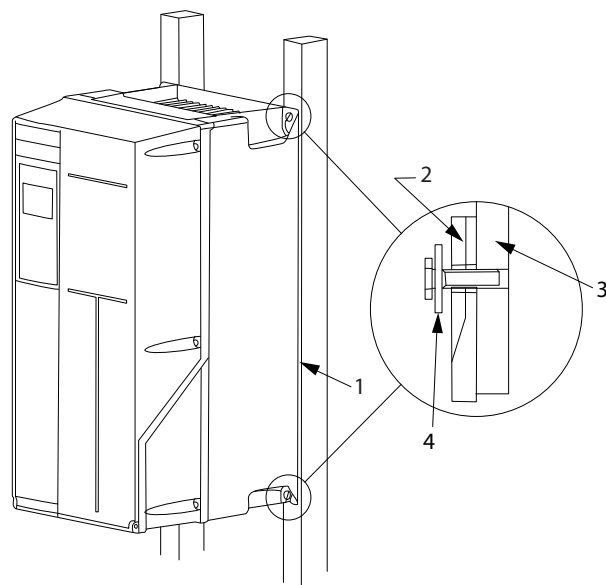
При монтаже на неровную заднюю стену используйте заднюю панель, чтобы обеспечить достаточное охлаждение радиатора. Заднюю панель следует применять только для корпусов A4, A5, B1, B2, C1 и C2.



1	Задняя панель
---	---------------

Рисунок 3.29 Монтаж с использованием задней панели

Для преобразователей частоты с классом защиты IP66 используйте фибровые или нейлоновые шайбы (для защиты эпоксидного покрытия).



1	Задняя панель
2	Преобразователь частоты с корпусом IP66
3	Задняя панель
4	Фибровая шайба

Рисунок 3.30 Монтаж с задней панелью для класса защиты IP66

3.7.3 Доступ

При планировании доступа к кабелям перед монтажом воспользуйтесь чертежами в *глава 8.1 Чертежи подключения сетевого питания* и *глава 8.2 Чертежи подключения двигателя*.

3.8 Дополнительные устройства и принадлежности

Дополнительное оборудование

Номера для заказа см. в *глава 6 Код типа и его выбор*

Экранирование сети

- Экран Lexan® устанавливается перед клеммами ввода питания и входной панелью для защиты от случайного касания при открытой дверце корпуса.

Фильтры ВЧ-помех

- Преобразователь частоты в стандартной комплектации оснащен встроенными фильтрами ВЧ-помех класса А2. Если необходимо, дополнительная степень защиты от помех ВЧ/ЭМС обеспечивается дополнительными ВЧ-фильтрами класса А1,

которые подавляют ВЧ-помехи и электромагнитное излучение согласно требованиям EN 55011.

Датчик остаточного тока (RCD)

Использует балансовый метод для контроля замыкания на землю в заземленных системах и незаземленных системах с высоким сопротивлением (системы TN и TT в терминологии IEC). Существует режим предварительного оповещения (50 % от уставки сигнализации) и уставка сигнализации. С каждой из уставок связано однополюсное реле сигнализации на два срабатывания (SPDT), предназначенное для внешнего использования. Для него требуется внешний трансформатор тока с *проемом* (поставляется и устанавливается заказчиком).

- Встраивается в цепь функции safe torque off преобразователя частоты
- Устройство IEC 60755 Тип В контролирует токи утечки на землю импульсного постоянного тока и чистого постоянного тока.
- Шкальный индикатор уровня тока утечки на землю от 10 до 100 % от уставки.
- Память отказов.
- Кнопка TEST/RESET (ТЕСТ/СБРОС).

Устройство контроля сопротивления изоляции (IRM)

Выполняет контроль сопротивления изоляции в незаземленных системах (системы IT в терминологии IEC) между фазными проводниками системы и землей. Для уровня изоляции существует омиическая предаварийная уставка и уставка основной аварийной сигнализации. Аварийное реле SPDT для внешнего использования связано с каждой уставкой.

УВЕДОМЛЕНИЕ

К каждой незаземленной (IT) системе можно подключить только одно устройство контроля сопротивления изоляции.

- Встраивается в цепь функции safe torque off преобразователя частоты
- Отображение сопротивления изоляции на ЖК-дисплее.
- Память отказов.
- Кнопки INFO (Информация), TEST (Проверка) и RESET (Сброс).

Предохранители

- Предохранители рекомендуются для обеспечения быстросрабатывающей защиты при перегрузке по току в преобразователе частоты. Предохранители снижают степень повреждений преобразователя частоты и сводят к минимуму время обслуживания в случае отказа. Использование предохранителей необходимо для обеспечения соответствия морским требованиям.

Разъединитель

- Рукоятка на дверце приводит в действие разъединитель, который включает и выключает питание преобразователя частоты, обеспечивая более безопасные условия во время проведения техобслуживания. Разъединитель заблокирован с дверцами корпуса и предотвращает их открытие, пока подается питание.

Автоматические выключатели

- Автоматический выключатель можно отключать дистанционно, однако возвращать в исходное положение нужно вручную. Автоматические выключатели заблокированы с дверцами корпуса и предотвращают их открытие, пока подается питание. Если автоматический выключатель заказан как дополнительное устройство, для обеспечения быстроедействия защиты преобразователя частоты от перегрузки по току прилагаются также и предохранители.

Контакты

- Контакт с электрическим управлением обеспечивает дистанционное включение и выключение подачи питания на преобразователь частоты. Если дополнительно заказывается опция аварийного останова IEC, то предохранительное устройство Pilz отслеживает вспомогательный контакт на контакторе.

Ручные пускатели двигателей

Подает 3-фазное питание на электроклапаны, которые часто используются для более мощных двигателей. Питание для пускателей подается со стороны нагрузки любого поставляемого контактора, автоматического выключателя или разъединителя и со стороны входа ВЧ фильтра класса 1 (который поставляется по заказу). Перед пускателем каждого двигателя имеется предохранитель; питание отсутствует, если питание, подаваемое на преобразователь частоты, отключено. Допускается установка до двух пускателей (один, если в заказе оговорена цепь на 30 А с защитой предохранителями). Пускатели двигателя включены в цепь Safe Torque Off преобразователя частоты.

Конструктивными элементами блока являются:

- Переключатель (вкл./выкл.)
- Цепь защиты от короткого замыкания и перегрузок с функцией тестирования.
- Функция ручного сброса.

Силовые клеммы на 30 А с защитой предохранителем

- Трехфазное питание, соответствующее напряжению сети, для подключения вспомогательного оборудования заказчика.
- Не предусмотрено, если выбран вариант с двумя ручными пускателями двигателей.
- Клеммы отключены, если питание, подаваемое на преобразователь частоты, отключено.
- Питание на клеммы с предохранителями подается со стороны нагрузки любого поставляемого контактора, автоматического выключателя или разъединителя и со стороны входа фильтра ВЧ-помех класса 1 (является дополнительным оборудованием).

Источник питания 24 В пост. тока

- 5 А, 120 Вт, 24 пост. тока.
- Защита от выходных сверхтоков, перегрузки, КЗ и перегрева.
- Для подачи питания на вспомогательные устройства заказчика (например, датчики, входы/выходы PLC, температурные зонды, индикаторные лампочки и/или иные электронные средства).
- Для диагностики предусматриваются сухой контакт контроля постоянного тока, зеленый светодиод контроля постоянного тока и красный светодиод перегрузки.

Внешнее устройство контроля температуры

- Предназначен для контроля температур узлов внешних систем (например, обмоток двигателя и/или подшипников). Включает 8 универсальных входных модулей и 2 специализированных входных термисторных модуля. Все 10 модулей встроены в цепь STO и могут контролироваться по сети периферийной шины (для этого требуется закупка отдельного блока сопряжения модуль/шина). Для использования функции мониторинга внешней температуры закажите дополнительный тормоз для функции STO.

Последовательная связь

VLT® PROFIBUS DP-V1 MCA 101

- PROFIBUS DP V1 обеспечивает высокую степень совместимости, высокий уровень работоспособности, поддержку всех основных поставщиков PLC и готовность к работе с перспективными версиями.
- Быстрый и эффективный обмен данными, прозрачная установка, расширенные возможности диагностики и параметризации, а также автоматическая конфигурация данных

технологического процесса с помощью GSD-файлов.

- Ациклическая параметризация с помощью PROFIBUS DP-V1, PROFIdrive или конечных автоматов профилей Danfoss FC, PROFIBUS DP-V1, Master Class 1 и 2.
- Номера для заказа:
 - 130B1100 — без покрытия.
 - 130B1200 — с покрытием (класс G3/ISA S71.04-1985).

VLT® LonWorks для ADAP-KOOL® MCA 107

- Постоянный обмен сообщениями между несколькими процессорами.
- Обеспечивает возможность прямой связи между отдельными устройствами в сети.

VLT® PROFINET MCA 120

Дополнительная плата PROFINET предлагает подключение к сетям PROFINET через протокол PROFINET. Опция позволяет работать с одним подключением с фактическим интервалом между пакетами до 1 мс в обоих направлениях.

- Встроенный веб-сервер для удаленной диагностики и считывания основных параметров преобразователя частоты.
- Служба почтового оповещения может быть настроена на отправку сообщений по электронной почте на одно или несколько принимающих устройств в случае поступления определенных предупреждений и аварийных сигналов или их сброса.
- TCP/IP для легкого доступа к данным конфигурации преобразователя частоты с Средство конфигурирования MCT 10.
- Отправка и загрузка файлов по протоколу FTP (протокол передачи файлов).
- Поддержка DCP (протокол обнаружения и конфигурации).

Другое дополнительное оборудование

VLT® General Purpose I/O MCB 101

Этот модуль ввода/вывода обеспечивает увеличенное число входов и выходов управления.

- 3 цифровых входа 0–24 В: логический 0 < 5 В, логическая 1 > 10 В.
- 2 аналоговых входа 0–10 В: разрешение 10 бит + знак.
- 2 цифровых выхода NPN/PNP по двухтактной схеме.
- 1 аналоговый выход 0/4–20 мА.
- Подпружиненное соединение.
- Отдельные настройки для параметров.

- Номера для заказа:
 - 130B1125 — без покрытия.
 - 130B1212 — с покрытием (класс G3/ISA S71.04-1985).

Дополнительный релейный модуль VLT® Relay MCB 105

Обеспечивает расширенные функции реле благодаря трем дополнительным релейным выходам.

- Макс. нагрузка на клеммах: резистивная нагрузка AC-1: 240 В перем. тока, 2 А, AC-15.
- Индуктивная нагрузка при $\cos \phi = 0,4$: 240 В перем. тока, 0,2 А, DC-1.
- Резистивная нагрузка: 24 В пост. тока, 1 А, DC-13.
- Индуктивная нагрузка: при $\cos \phi 0,4$: 24 В пост. тока, 0,1 А.
- Мин. нагрузка на клеммах: 5 В пост. тока: 10 мА.
- Макс. частота коммутации при номинальной/минимальной нагрузке: 6 мин-1/20 с-1.
- Номера для заказа:
 - 130B1110 — без покрытия.
 - 130B1210 — с покрытием (класс G3/ISA S71.04-1985).

Дополнительный модуль VLT® Analog I/O MCB 109

Эта дополнительная плата аналогового ввода/вывода легко устанавливается в преобразователь частоты, позволяя обеспечить улучшенные характеристики и расширить возможности управления благодаря дополнительным входам/выходам. Эта дополнительная плата также добавляет к преобразователю частоты резервный батарейный источник питания для часов, встроенных в преобразователь частоты. Это обеспечивает стабильное использование всех функций таймера преобразователя частоты в качестве временных событий.

- 3 аналоговых входа, каждый из которых выполнен с возможностью настройки в качестве входа напряжения и температуры.
- Подключение аналоговых сигналов 0–10 В, а также входов температуры PT1000 и NI1000.
- 3 аналоговых выхода, каждый с возможностью настройки в качестве выхода 0–10 В.
- В комплекте источник резервного питания для стандартной функции часов преобразователя частоты. Срок службы резервного аккумулятора, как правило, составляет 10 лет и зависит от условий окружающей среды.
- Номера для заказа:

- 130B1143 — без покрытия
- 130B1243 — с покрытием (класс G3/ISA S71.04-1985)

VLT® Extended Relay Card MCB 113

Плата расширения релейных выходов Extended Relay Card MCB 113 повышает гибкость использования путем добавления дополнительных входов/выходов.

- 7 цифровых входов.
- 2 аналоговых выхода.
- 4 реле SPDT.
- Соответствует рекомендациям NAMUR.
- Возможность гальванической развязки.
- Номера для заказа:
 - 130B1164 — без покрытия.
 - 130B1264 — с покрытием.

Дополнительный резервный источник питания VLT® 24 V DC Supply MCB 107

Данное дополнительное устройство используется для подключения внешнего источника постоянного тока с целью поддержания работы секции управления и иных дополнительных устройств в активном режиме в случае прекращения питания от сети.

- Диапазон напряжения на входе: 24 В пост.тока $\pm 15\%$ (макс. 37 В течение 10 с).
- Максимальный входной ток: 2,2 А.
- Максимальная длина кабеля: 75 м.
- Емкость нагрузки на входе: < 10 мкФ.
- Задержка при подаче питания: < 0,6 с.
- Легко устанавливается в преобразователи частоты в существующих машинах.
- Поддерживает работоспособность платы управления и опций при отключении внешнего питания.
- Поддерживает периферийные шины в активном состоянии во время отключения сетевого питания.
- Номера для заказа:
 - 130B1108 — без покрытия.
 - 130B1208 — с покрытием (класс G3/ISA S71.04-1985).

3.8.1 Дополнительные устройства связи

- VLT® PROFIBUS DP-V1 MCA 101
- VLT® AK-LonWorks MCA 107
- VLT® PROFINET MCA 120

Дополнительные сведения см. в *глава 7 Технические характеристики*.

3.8.2 Дополнительные устройства ввода/вывода, обратной связи и обеспечения безопасности

- VLT® General Purpose I/O Module MCB 101
- VLT® Relay Card MCB 105
- VLT® Extended Relay Card MCB 113

Дополнительные сведения см. в *глава 7 Технические характеристики*.

3.8.3 Синусоидные фильтры

Когда двигатель управляется преобразователем частоты, от двигателя слышен резонансный шум. Этот шум, обусловленный конструкцией двигателя, возникает при каждом срабатывании коммутатора инвертора в преобразователе частоты. Таким образом, частота резонансного шума соответствует частоте коммутации преобразователя частоты.

Компания Danfoss поставляет синусоидный фильтр, ослабляющий акустический шум двигателя.

Этот фильтр уменьшает время нарастания напряжения, пиковое напряжение на нагрузке $U_{\text{пик}}$ и ток пульсаций ΔI , поступающий в двигатель, благодаря чему ток и напряжение становятся практически синусоидальными. В результате акустический шум двигателя снижается до минимума.

Ток пульсаций в катушках синусоидного фильтра также вызывает некоторый шум. Эта проблема решается путем встраивания фильтра в шкаф или аналогичным образом.

3.8.4 Фильтры dU/dt

Danfoss поставляет фильтры dU/dt, которые представляют собой дифференциальные фильтры низких частот и которые сокращают пиковые напряжения между фазами на клеммах двигателя и уменьшают длительность переднего фронта до уровня, который уменьшает нагрузку на изоляцию в обмотках двигателя. Эта проблема особенно заметна при использовании коротких кабелей электродвигателя.

В отличие от синусоидных фильтров (см. *глава 3.8.3 Синусоидные фильтры*), у фильтров dU/dt частота среза превышает частоту коммутации.

3.8.5 Фильтры гармоник

VLT® Advanced Harmonic Filter AHF 005 и AHF 010 представляют собой усовершенствованные фильтры гармоник, с которыми не могут сравниться традиционные фильтры гармоник. Фильтры гармоник Danfoss специально разработаны для использования с преобразователи частоты Danfoss.

При подключении фильтров гармоник Danfoss AHF 005 или AHF 010 перед преобразователем частоты Danfoss обратные гармонические искажения тока, выдаваемые в сеть питания, сокращаются до 5 % и 10 % соответственно.

3.8.6 Комплект для корпуса IP21/NEMA Тип 1

Для малогабаритных блоков IP 20 имеется в наличии дополнительный элемент корпуса IP20/IP4X top/ТИП 1. Если используется комплект принадлежностей для корпуса, блок IP 20 должен быть доработан так, чтобы он соответствовал комплекту IP21/4X top/ТИП 1.

Комплект IP4X top может использоваться со всеми стандартными вариантами FC 103, имеющими защиту IP20.

3

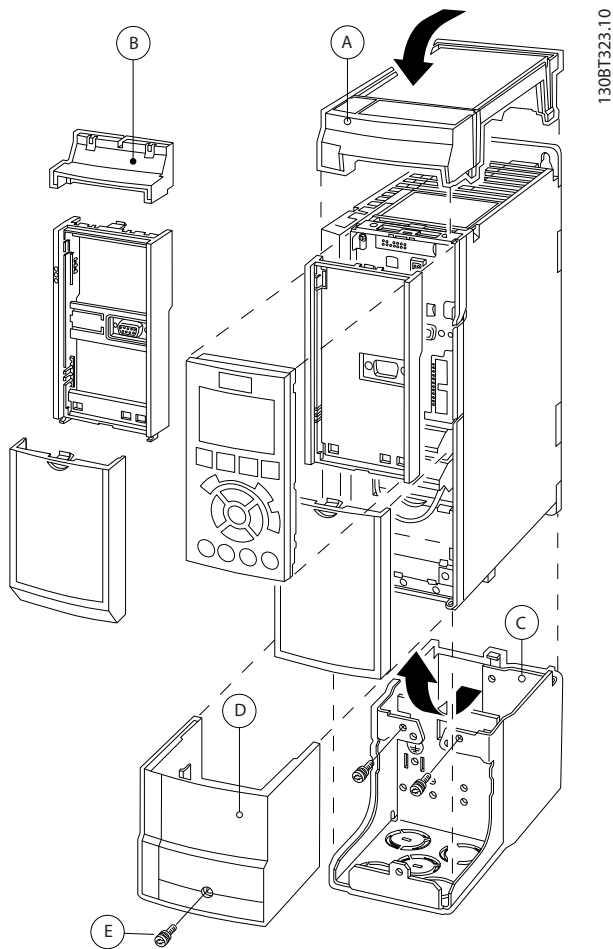
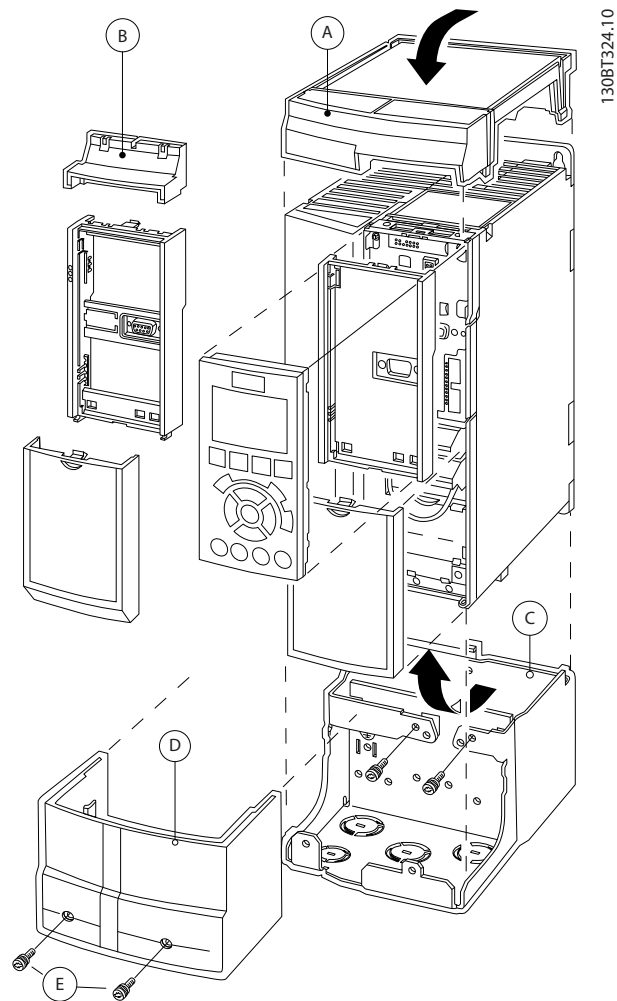


Рисунок 3.31 Размер корпуса A2



A	Верхняя крышка
B	Наличник
C	Основание
D	Крышка основания
E	Винт(ы)

Рисунок 3.32 Размер корпуса A3

1. Установите верхнюю крышку как показано на рисунке. Если используется дополнительное устройство в гнезде А или В, установите наличник, закрывающий ввод сверху.
2. Поместите основание С в нижнюю часть преобразователя частоты.
3. С помощью скоб из комплекта принадлежностей закрепите кабели надлежащим образом.

Отверстия для кабельных уплотнений:

- Типоразмер A2: 2 x M25 и 3 x M32.
- Типоразмер A3: 3 x M25 и 3 x M32.

Тип корпуса	Высота А [мм]	Ширина В [мм]	Глубина С ¹⁾ [мм]
A2	372	90	205
A3	372	130	205
B3	475	165	249
B4	670	255	246
C3	755	329	337
C4	950	391	337

Таблица 3.17 Размеры

1) Если используются дополнительные устройства в гнездах А/ В, глубина увеличивается (подробнее см. глава 7.9 Номинальная мощность, масса и размеры).

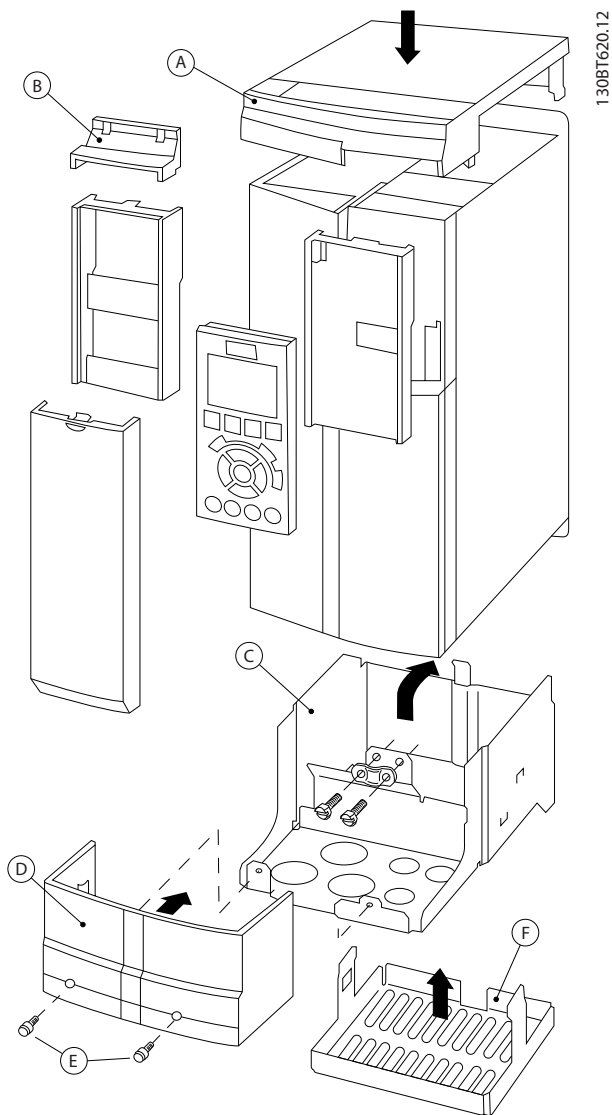


Рисунок 3.33 Размер корпуса B3

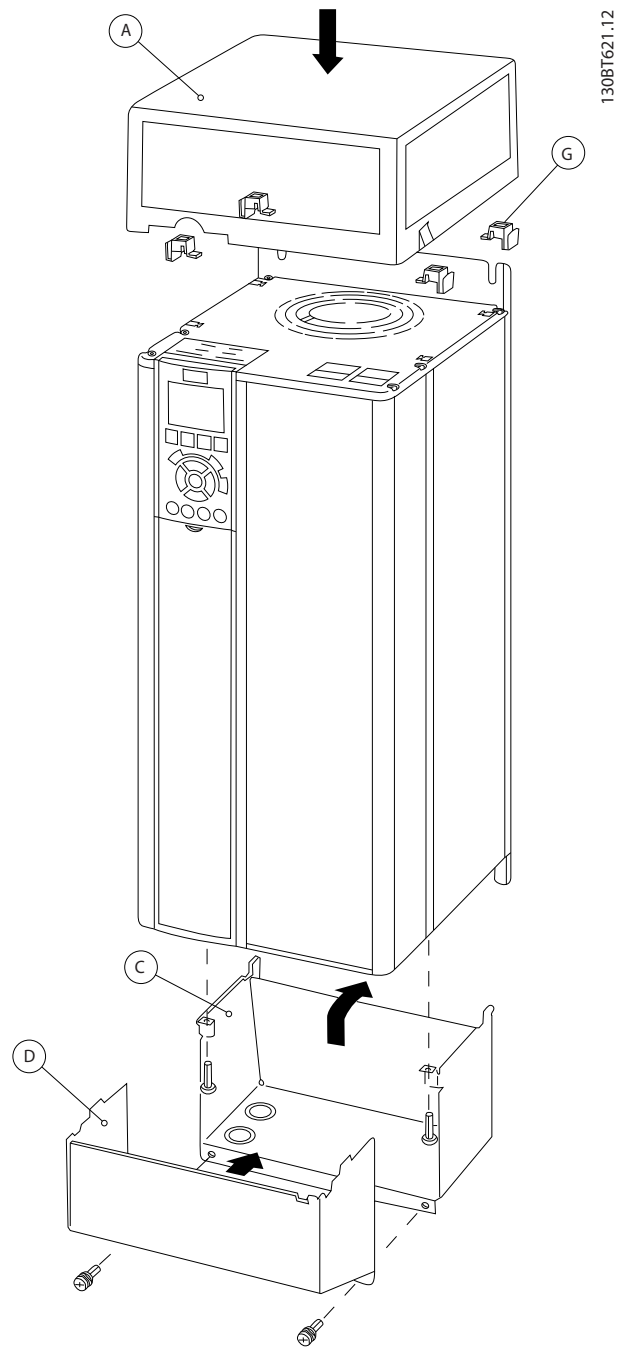


Рисунок 3.34 Корпуса размеров B4, C3 и C4

A	Верхняя крышка
B	Наличник
C	Основание
D	Крышка основания
E	Винт(ы)
F	Крышка вентилятора
G	Верхний зажим

Таблица 3.18 Пояснения к Рисунок 3.33 и Рисунок 3.34

Если используются дополнительные модули А или В, прикрепите наличник (В) к верхней крышке (А).

УВЕДОМЛЕНИЕ

При использовании Комплекта для корпусов IP21/IP4X/TYPE 1 установка вплотную друг к другу невозможна.

3

3.8.7 Фильтры синфазных помех

Сердечники высокочастотного фильтра синфазных помех (сердечники HF-СМ) уменьшает электромагнитные помехи и защищает подшипники от электрических разрядов. Это специальные нанокристаллические магнитопроводы, которые имеют характеристики фильтрации значительно превосходящие обычные ферритовые сердечники. Сердечники HF-СМ действуют как синфазный дроссель между фазами и землей.

Устанавливаемые на трех фазах двигателя (U, V, W) фильтры синфазных помех уменьшают высокочастотные синфазные токи. В результате высокочастотные электромагнитные помехи от кабеля двигателя снижаются.

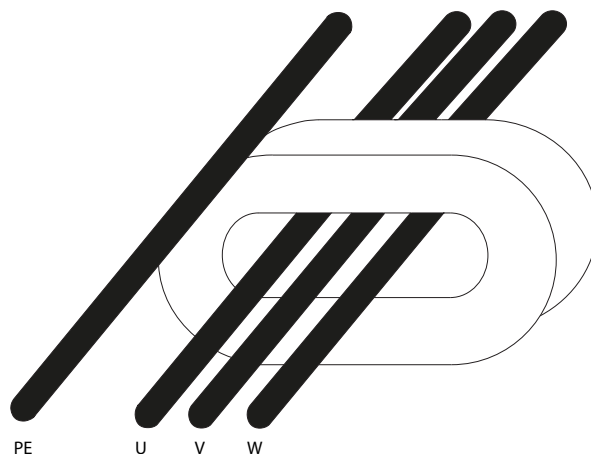
Необходимое количество сердечников зависит от длины кабеля двигателя и напряжения преобразователя частоты. Каждый комплект состоит из двух сердечников. Чтобы определить необходимое количество сердечников, см. Таблица 3.19.

Длина кабеля ¹⁾ [м]	Размер корпуса				
	А и В		С		
	T2/T4	T7	T2/T4	T7	T7
50	2	4	2	2	4
100	4	4	2	4	4
150	4	6	4	4	4
300	4	6	4	4	6

Таблица 3.19 Число сердечников

1) Если требуются более длинные кабели, добавьте дополнительные сердечники HF-СМ.

Установите сердечники HF-СМ и протяните через каждый сердечник кабель с тремя фазами двигателя (U, V, W), как показано Рисунок 3.35.



130BD839.10

Рисунок 3.35 Сердечник HF-СМ с фазами двигателя

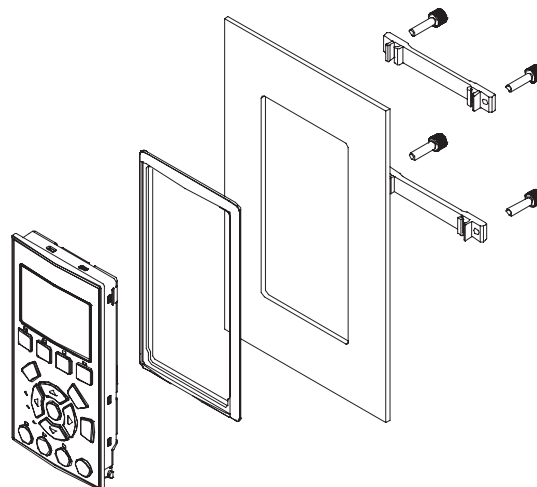
3.8.8 Комплект дистанционного монтажа LCP

LCP можно установить на передней стороне корпуса с помощью выносного монтажного комплекта. Момент затяжки крепежных винтов не должен превышать 1 Н·м.

Корпус LCP имеет класс защиты IP66.

Корпус	IP66, передняя панель
Максимальная длина кабеля между LCP и блоком	3 м
Стандарт связи	RS485

Таблица 3.20 Технические характеристики



130BA138.11

Рисунок 3.36 Монтажный комплект для LCP, включающий графическую LCP, крепеж, кабель (3 м) и прокладку
Номер для заказа 130B1113

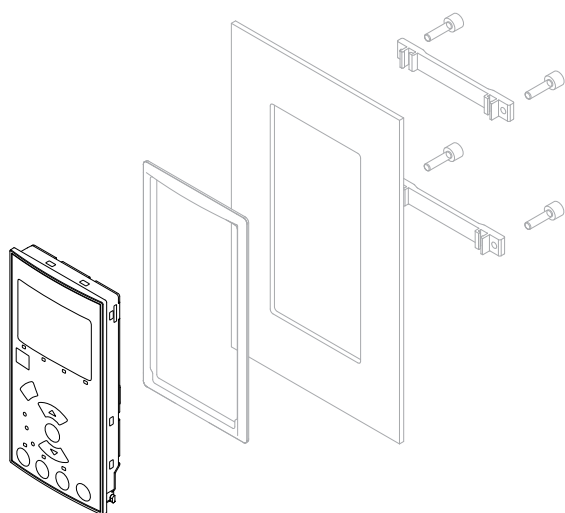


Рисунок 3.37 Монтажный комплект для LCP, включающий цифровую LCP, крепеж и прокладку. Номер для заказа 130B1114

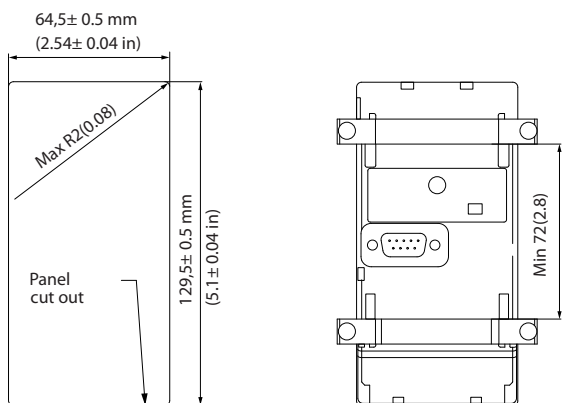


Рисунок 3.38 Габаритные размеры комплекта LCP

3.8.9 Монтажный кронштейн для корпусов размера A5, B1, B2, C1 и C2

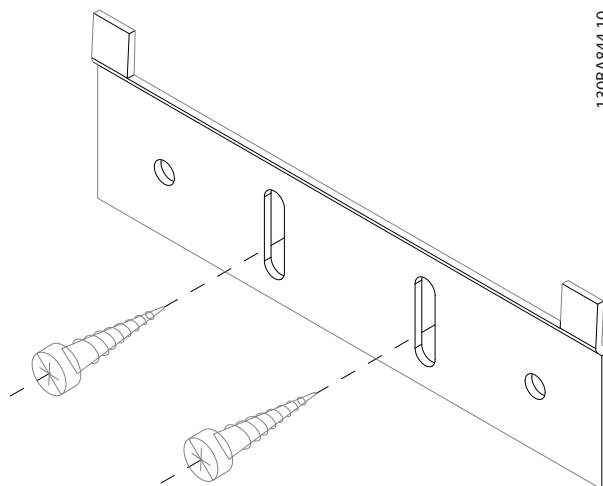


Рисунок 3.39 Нижний кронштейн

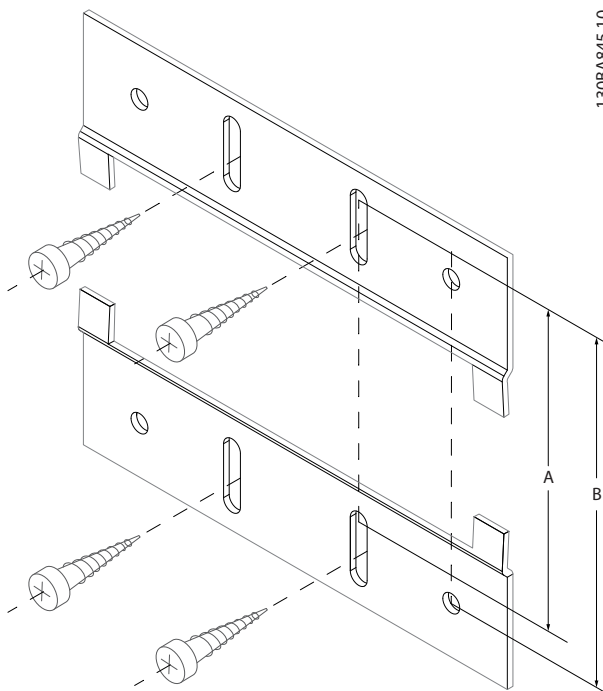


Рисунок 3.40 Верхний кронштейн

См. размеры в Таблица 3.21.

Размер корпуса	IP	A [мм]	B [мм]	Номер для заказа
A5	55/66	480	495	130B1080
B1	21/55/66	535	550	130B1081
B2	21/55/66	705	720	130B1082
B3	21/55/66	730	745	130B1083
B4	21/55/66	820	835	130B1084

Таблица 3.21 Сведения о фланцах для монтажа

3.9 Интерфейс последовательной связи RS 485

3.9.1 Краткое описание

RS-485 представляет собой двухпроводный интерфейс шины, совместимый с топологией многоабонентской сети. Узлы можно подключать как шину, а также через ответвительные кабели от магистральной шины. Всего к одному сегменту сети может быть подключено до 32 узлов.

Сегменты сети разделены ретрансляторами, см.

Рисунок 3.41.

УВЕДОМЛЕНИЕ

Каждый ретранслятор действует как узел внутри сегмента, в котором он установлен. Каждый узел в составе данной сети должен иметь уникальный адрес, не повторяющийся в остальных сегментах.

Замкните каждый сегмент на обоих концах, используя либо конечный переключатель (S801) преобразователей частоты, либо оконечную резисторную схему со смещением. Для устройства шины всегда используйте

экранированную витую пару (STP) и следуйте общепринятым способам монтажа.

Большое значение имеет обеспечение низкого импеданса заземления экрана в каждом узле, в том числе по высоким частотам. Подключите экран с большой поверхностью к «земле» с помощью, например, кабельного зажима или проводящего кабельного уплотнения. Может потребоваться применение кабелей выравнивания потенциалов с целью создания одинакового потенциала по всей сети, особенно в установках с кабелями большой длины. Для предотвращения несогласования импедансов всегда используйте во всей сети кабели одного типа. Подключайте двигатель к преобразователю частоты экранированным кабелем.

Кабель	Экранированная витая пара (STP)
Импеданс [Ом]	120
Длина кабеля [м]	Не более 1200 м (включая ответвительные линии) Не более 500 м между станциями

Таблица 3.22 Технические характеристики кабелей

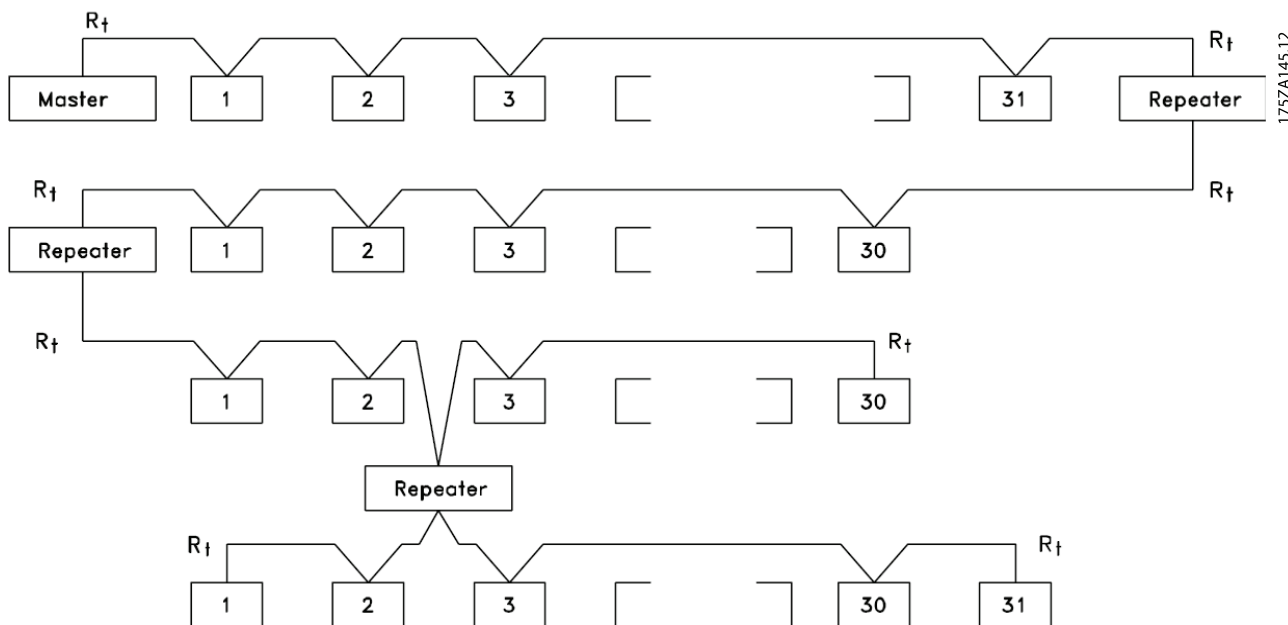


Рисунок 3.41 Интерфейс шины RS485

		Параметры	
FC		Функция	Настройка
+24 V	12	Параметр 8-30	
+24 V	13	Протокол	FC*
D IN	18	Параметр 8-31	1*
D IN	19	Адрес	
COM	20	Параметр 8-32	9600*
D IN	27	Скорость передачи данных	
D IN	29		
D IN	32		
D IN	33		
D IN	37		
		* = Значение по умолчанию	
		Примечания/комментарии.	
		Выберите протокол, адрес и скорость передачи с помощью параметров, указанных выше.	
		Цифровой вход D IN 37 является опцией.	

Таблица 3.23 Подключение сети RS485

3.9.2 Подключение сети

При помощи стандартного интерфейса RS485 к одному контроллеру (или главному устройству) могут быть подключены один или несколько преобразователей частоты. Клемма 68 соединяется с сигнальным проводом P (TX+, RX+), а клемма 69 — с сигнальным проводом N (TX-, RX-). См. чертежи в *глава 3.6.1 Схема подключений*.

Если к главному устройству подключается более одного преобразователя частоты, используйте параллельное соединение.

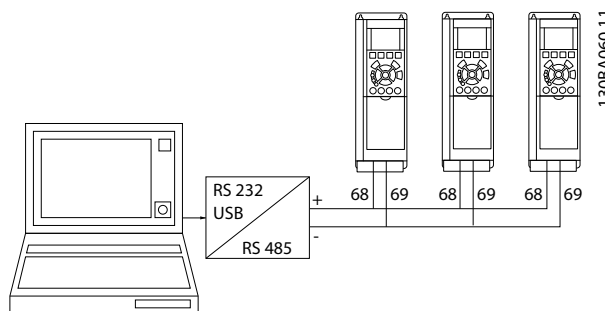


Рисунок 3.42 Параллельные соединения

Чтобы избежать протекания токов выравнивания потенциала через экран, организуйте подключение согласно *Рисунок 3.24*.

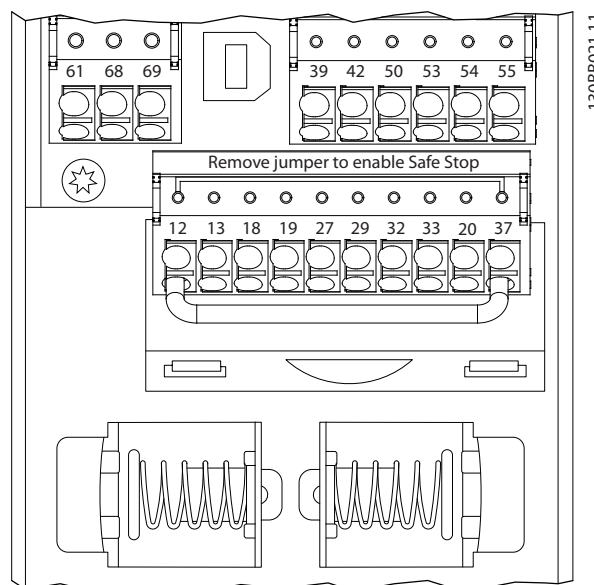


Рисунок 3.43 Клеммы платы управления

3.9.3 Оконечная нагрузка шины RS485

Подключите резисторную схему к обоим концам шины RS-485. Для этого установите переключатель S801 на плате управления в положение ON (Вкл.).

Выберите протокол связи в пар. параметр 8-30 Протокол.

3.9.4 Обеспечение ЭМС

Рекомендуются следующие меры по обеспечению ЭМС, позволяющие устранить помехи в сети RS485.

Соблюдайте соответствующие государственные и местные нормы и правила, касающиеся, например, подключения защитного заземления. Кабель связи

RS485 должен прокладываться на удалении от кабелей двигателя и тормозного резистора, чтобы предотвратить взаимные ВЧ-помехи между кабелями. Обычно достаточно расстояния 200 мм, однако рекомендуется предусматривать максимально возможное расстояние между кабелями, особенно там, где кабели проложены параллельно на большой протяженности. Если не удастся избежать пересечения, кабель RS485 должен пересекаться с кабелями двигателя и тормозного резистора под углом 90°.

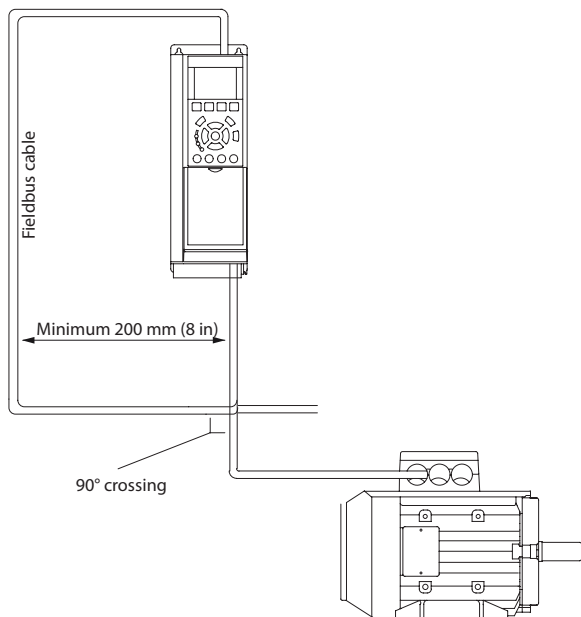


Рисунок 3.44 Прокладка кабелей

3.9.5 Краткое описание протокола FC

Протокол FC, также называемый шиной FC или стандартной шиной, является стандартным протоколом Danfoss для периферийной шины. Он определяет способ доступа к данным по принципу главный/подчиненный для связи по шине последовательной связи.

К шине можно подключить 1 главное и до 126 подчиненных устройств. Главное устройство выбирает подчиненные устройства по символу адреса в телеграмме. Подчиненное устройство не может передавать сообщение по собственной инициативе: для этого требуется запрос; также невозможен обмен сообщениями между подчиненными устройствами. Связь осуществляется в полудуплексном режиме. Функция главного устройства не может быть передана другому узлу (система с одним главным устройством).

Физическим уровнем является RS485, т. е. используется порт RS485, встроенный в преобразователь частоты. Протокол FC поддерживает разные форматы телеграмм:

- Укороченный формат из 8 байтов для данных процесса.
- Удлиненный формат из 16 байтов, который также включает канал параметров.
- Формат, используемый для текстов.

3.9.6 Конфигурация сети

Чтобы ввести в действие протокол FC для преобразователя частоты, установите следующие параметры.

Номер параметра	Настройка
Параметр 8-30 Протокол	FC
Параметр 8-31 Адрес	1–126
Параметр 8-32 Скорость передачи данных	2400–115200
Параметр 8-33 Биты контроля четности / стоповые биты	Контроль по четности, 1 стоповый бит (по умолчанию)

Таблица 3.24 Параметры протокола FC

3.9.7 Структура кадра сообщения по протоколу FC

3.9.7.1 Состав символа (байта)

Каждый передаваемый символ начинается со стартового бита. Затем 8 бит данных передаются согласно байту. Каждый символ защищается с помощью четности битов. Этот бит устанавливается равным 1 после подтверждения четности. Четность достигается, когда суммарное число двоичных единиц в 8 битах данных и бит четности являются четными. Символ завершается стоповым битом, так что общее число битов равно 11.

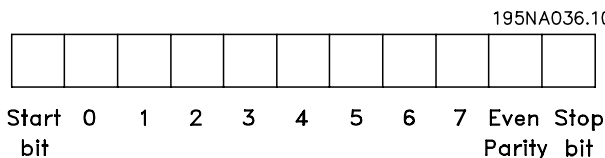


Рисунок 3.45 Состав символа

3.9.7.2 Структура телеграммы

Каждая телеграмма имеет свою структуру:

- Первый символ (STX) = 02 16-ричн.
- Байт, указывающий длину телеграммы (LGE).
- Байт, указывающий адрес преобразователя частоты (ADR).

Затем следует несколько байтов данных (переменное число, зависящее от типа телеграммы).

Телеграмма завершается управляющим байтом (BCC).

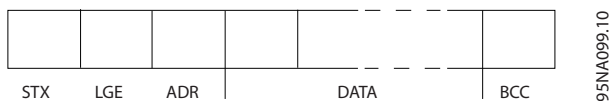


Рисунок 3.46 Структура телеграммы

3.9.7.3 Длина телеграммы (LGE)

Длина телеграммы — это число байтов данных в сумме с байтом адреса ADR и управляющим байтом BCC.

4 байта данных	$LGE = 4 + 1 + 1 = 6$ байт
12 байтов данных	$LGE = 12 + 1 + 1 = 14$ байт
Длина телеграмм, содержащих тексты	$10^{11} + n$ байт

Таблица 3.25 Длина телеграммы

1) Здесь 10 соответствует фиксированным символам, а n — переменная величина (зависящая от длины текста).

3.9.7.4 Адрес преобразователя частоты (ADR)

Используются два разных формата адреса.

В качестве диапазона адресов преобразователя частоты используются адреса 1–31 или 1–126.

- Формат адреса 1–31
 - Бит 7 = 0 (активен формат адреса 1–31)
 - Бит 6 не используется.
 - Бит 5 = 1: циркулярная рассылка, биты адреса (0–4) не используются.
 - Бит 5 = 0: нет циркулярной рассылки.
 - Биты 0–4 = адрес преобразователя частоты, 1–31.
- Формат адреса, 1–126
 - Бит 7 = 1 (активен формат адреса 1–126)
 - Биты 0–6 = адрес преобразователя частоты, 1–126.
 - Биты 0–6 = 0: циркулярная рассылка.

В своей ответной телеграмме главному устройству подчиненное устройство посылает адресный байт без изменения.

3.9.7.5 Управляющий байт (BCC)

Контрольная сумма вычисляется как функция «исключающее ИЛИ». До получения первого байта телеграммы расчетная контрольная сумма (BCS) равна 0.

3.9.7.6 Поле данных

Состав блоков данных зависит от типа телеграммы. Существуют телеграммы трех типов, при этом тип телеграммы относится как к управляющим телеграммам (главное устройство⇒подчиненное устройство), так и к ответной телеграмме (подчиненное устройство⇒главное устройство).

3 типа телеграмм:

Блок данных процесса (PCD)

PCD образуется блоком данных, состоящим из 4 байтов (2 слов), и содержит:

- Командное слово и значение задания (от главного к подчиненному).
- Слово состояния и текущую выходную частоту (от подчиненного устройства к главному).

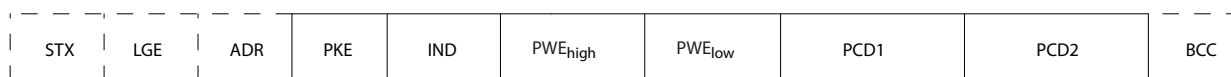


130BA269.10

Рисунок 3.47 Блок обработки

Блок параметров

Блок параметров используется для пересылки параметров между главным и подчиненным устройствами. Блок данных состоит из 12 байтов (6 слов) и содержит также блок данных процесса.

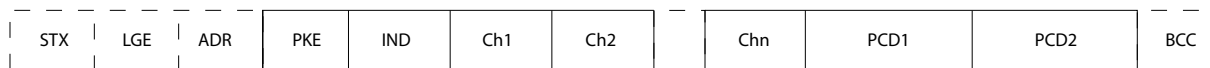


130BA271.10

Рисунок 3.48 Блок параметров

Текстовый блок

Текстовый блок используется для чтения или записи текстов посредством блока данных.



130BA270.10

Рисунок 3.49 Текстовый блок

3.9.7.7 Поле PKE

Поле PKE содержит два субполя:

- Команда параметра и ответ, АК.
- Номер параметра, PNU.

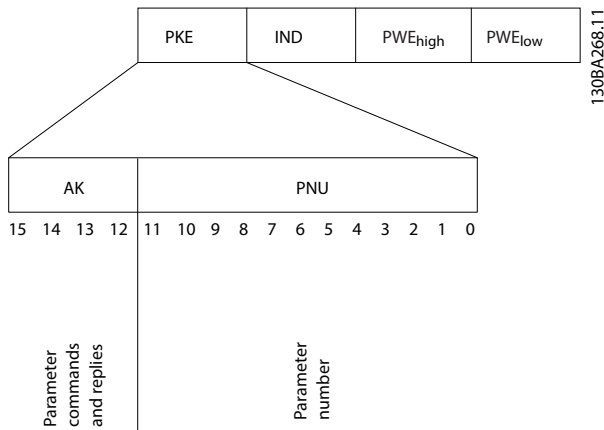


Рисунок 3.50 Поле PKE

В битах 12–15 пересылаются команды параметров от главного устройства к подчиненному и возвращаются обработанные ответы подчиненного устройства главному.

Номер бита				Команда параметра
15	14	13	12	
0	0	0	0	Нет команды.
0	0	0	1	Считывание значения параметра.
0	0	1	0	Запись значения параметра в ОЗУ (слово).
0	0	1	1	Запись значения параметра в ОЗУ (двойное слово).
1	1	0	1	Запись значения параметра в ОЗУ и ЭСППЗУ (двойное слово).
1	1	1	0	Запись значения параметра в ОЗУ и ЭСППЗУ (слово).
1	1	1	1	Чтение/запись текста.

Таблица 3.26 Команды параметра: главное⇒подчиненное

Номер бита				Ответ
15	14	13	12	
0	0	0	0	Нет ответа.
0	0	0	1	Значение параметра передано (слово).
0	0	1	0	Значение параметра передано (двойное слово).
0	1	1	1	Команда не может быть выполнена.
1	1	1	1	текст передан.

Таблица 3.27 Ответ: подчиненное⇒главное

Если команда не может быть выполнена, подчиненное устройство посылает ответ:

0111 Команда не может быть выполнена

— и отправляет в значении параметра (PWE) отчет о неисправности (см. Таблица 3.28):

Низкое PWE (16-ричн.)	Сообщение о неисправности
0	Используемый номер параметра не существует.
1	Отсутствует доступ для записи в заданный параметр.
2	Значение данных превышает пределы параметра.
3	Используемый подиндекс не существует.
4	Параметр не относится к типу массива.
5	Тип данных не соответствует указанному параметру.
11	В текущем режиме работы преобразователя частоты изменение данных в заданном параметре невозможно. Некоторые параметры можно изменять только при выключенном двигателе.
82	Отсутствует доступ по шине к заданному параметру.
83	Изменение данных невозможно, поскольку выбрана заводская настройка

Таблица 3.28 Отчет об ошибках значений параметров

3.9.7.8 Номер параметра (PNU)

В битах 0–11 пересылаются номера параметров. Функция соответствующего параметра определена в описании параметров в *руководстве по программированию*.

3.9.7.9 Индекс (IND)

Индекс используется совместно с номером параметра для доступа к чтению/записи параметров, которые имеют индекс, например *параметр 15-30 Жур.авар: код ошибки*. Индекс состоит из 2 байтов — младшего и старшего.

В качестве индекса используется только младший байт.

3.9.7.10 Значение параметра (PWE)

Блок значения параметра состоит из 2 слов (4 байтов), и его значение зависит от поданной команды (АК). Если блок PWE не содержит значения параметра, главное устройство подсказывает его. Чтобы изменить значение параметра (записать), запишите новое значение в блок PWE и пошлите его от главного устройства в подчиненное.

Если подчиненное устройство реагирует на запрос значения параметра (команда чтения), текущее значение параметра посылается в блоке PWE и возвращается

главному устройству. Если параметр содержит не численное значение, а несколько вариантов выбора, как, например, в *параметр 0-01 Язык*, где [0] — English (английский язык), а [4] — Danish (датский язык), то значение данных выбирается путем ввода значения в блок PWE. Последовательная связь позволяет только считывать параметры, содержащие данные типа 9 (текстовая строка).

Параметр 15-40 Тип ПЧ-параметр 15-53 Серийный № силовой платы содержат данные типа 9.

Например, размер блока и диапазон напряжения сети можно посмотреть в *параметр 15-40 Тип ПЧ*. При пересылке текстовой строки (чтение) длина телеграммы переменная, поскольку тексты имеют разную длину. Длина телеграммы указывается во втором байте телеграммы (LGE). При использовании передачи текста символ индекса определяет, является ли команда командой чтения или записи.

Чтобы прочесть текст с помощью блока PWE, для команды параметра (AK) следует задать 16-ричное значение F. Старший бит символа индекса должен быть равен 4.

Некоторые параметры содержат текст, который записывается по шине последовательной связи. Чтобы записать текст с помощью блока PWE, для команды параметра (AK) следует задать 16-ричное значение F. Старший бит символа индекса должен быть равен 5.

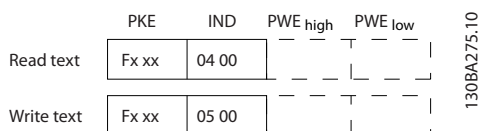


Рисунок 3.51 Текст в блоке PWE

3.9.7.11 Поддерживаемые типы данных

Без знака означает, что в телеграмме отсутствует знак операции.

Типы данных	Описание
3	Целое 16
4	Целое 32
5	Целое без знака 8
6	Целое без знака 16
7	Целое без знака 32
9	Текстовая строка
10	Строка байтов
13	Разность времени
33	Зарезервировано
35	Последовательность битов

Таблица 3.29 Поддерживаемые типы данных

3.9.7.12 Преобразование

Различные атрибуты каждого параметра указаны в разделе заводских установок. Значения параметров передаются только как целые числа. Поэтому для передачи дробной части числа используются коэффициенты преобразования.

Коэффициент преобразования *Параметр 4-12 Нижний предел скорости двигателя [Гц]* равен 0,1. Если нужно предварительно установить минимальную частоту равной 10 Гц, то должно быть передано число 100. Коэффициент преобразования 0,1 означает, что переданная величина умножается на 0,1. Следовательно, значение 100 читается как 10,0.

Примеры:

0 с⇒индекс преобразования 0

0,00 с⇒индекс преобразования -2

0 мс⇒индекс преобразования -3

0,00 мс⇒индекс преобразования -5

3.9.7.13 Слова состояния процесса (PCD)

Блок слов состояния процесса разделен на два блока по 16 бит, которые всегда поступают в определенной последовательности.

PCD 1	PCD 2
Слово состояния управляющей телеграммы (главное устройство⇒подчиненное устройство)	Значение задания
Слово состояния управляющей телеграммы (подчиненное устройство⇒главное устройство)	Текущая выходная частота устройства

Таблица 3.30 Слова состояния процесса (PCD)

3.9.8 Примеры протокола FC

3.9.8.1 Запись значения параметра

Измените значение *параметр 4-14 Верхний предел скорости двигателя [Гц]*, чтобы оно составило 100 Гц. Запишите данные в ЭСППЗУ.

PKE = E19E 16-ричн. — запись одного слова в

параметр 4-14 Верхний предел скорости двигателя [Гц].

IND = 0000 16-ричн.

PWEHIGH=0000 16-ричн.

PWELOW = 03E8 16-ричн. — Значение данных 1000, соответствующее частоте 100 Гц, см.

глава 3.9.7.12 Преобразование.

Телеграмма имеет вид:

E19E	H	0000	H	0000	H	03E8	H
PKE		IND		PWE _{high}		PWE _{low}	

130BA092.10

Рисунок 3.52 Запишите данные в ЭСППЗУ

УВЕДОМЛЕНИЕ

Параметр 4-14 Верхний предел скорости двигателя [Гц] представляет собой одно слово, а командой параметра для записи в ЭСППЗУ является E. Номером параметра 4-14 в 16-ричном формате является 19E.

Ответ от подчиненного устройства главному имеет вид:

119E	H	0000	H	0000	H	03E8	H
PKE		IND		PWE _{high}		PWE _{low}	

130BA093.10

Рисунок 3.53 Ответ подчиненного устройства

3.9.8.2 Считывание значения параметра

Чтение значения в параметр 3-41 Время разгона 1.

PKE = 1155 16-ричн. — чтение значения параметра в параметр 3-41 Время разгона 1.

IND = 0000 16-ричн.

PWEHIGH=0000 16-ричн.

PWELOW = 0000 16-ричн.

1155	H	0000	H	0000	H	0000	H
PKE		IND		PWE _{high}		PWE _{low}	

130BA094.10

Рисунок 3.54 Значение параметра

Если значение параметр 3-41 Время разгона 1 равно 10 секундам, ответ от подчиненного устройства главному имеет вид

130BA267.10

1155	H	0000	H	0000	H	03E8	H
PKE		IND		PWE _{high}		PWE _{low}	

Рисунок 3.55 Ответ подчиненного устройства

3E8 (16-ричн.) соответствует десятичному числу 1000. Индекс преобразования для упараметр 3-41 Время разгона 1 равен -2, то есть 0,01.

Параметр 3-41 Время разгона 1 относится к типу Без знака 32.

3.9.9 Протокол Modbus RTU

3.9.9.1 Допущения

Компания Danfoss предполагает, что установленный контроллер поддерживает интерфейсы, описанные в этом документе, и что все требования и ограничения, предусмотренные в контроллере и преобразователе частоты, строго соблюдаются.

Встроенный протокол Modbus RTU (дистанционный терминал) предназначен для осуществления связи с любым контроллером, который поддерживает интерфейсы, указанные в настоящем документе. Предполагается, что пользователь полностью осведомлен о возможностях и ограничениях контроллера.

3.9.9.2 Краткое описание Modbus RTU

Вне зависимости от типа физических коммуникационных сетей, в кратком описании протокола Modbus RTU рассматривается процесс, который использует контроллер для запроса доступа к другому устройству. В этом процессе описывается, как Modbus RTU реагирует на запросы другого устройства, как будут обнаруживаться ошибки и как о них будет сообщаться. Кроме того, устанавливается общий формат для компоновки и содержимого полей сообщения. Во время обмена данными через сеть Modbus RTU протокол:

- Определяет, как каждый контроллер узнает адрес своего устройства.
- Распознает сообщение, направленное ему.
- Определяет, какие действия предпринять.
- Извлекает данные или прочие сведения, содержащиеся в сообщении.

Если требуется ответ, контроллер формирует ответное сообщение и отправляет его.

Контроллеры осуществляют связь по принципу «главный — подчиненный», при котором только главное устройство может инициировать операции связи (называемые запросами). Подчиненные устройства отвечают, посылая запрошенные данные главному устройству или выполняя действие, затребованное запросом.

Главное устройство может обращаться к отдельным подчиненным устройствам или посылать циркулярное сообщение всем подчиненным устройствам. Подчиненные устройства посылают ответное сообщение на запросы, которые им адресовались индивидуально.

На циркулярные запросы главного устройства ответы не посылаются. Протокол Modbus RTU определяет формат запроса от ведущего устройства, в котором задаются:

- Адрес устройства (или циркулярной рассылки).
- Код функции, определяющий требуемое действие.
- Любые данные, которые необходимо отправить.
- Поле контроля ошибок.

Ответное сообщение подчиненного устройства также формируется с использованием протокола Modbus. Оно содержит поля, подтверждающие выполненные действия, любые возвращаемые данные и поле обнаружения ошибок. Если при приеме сообщения появляется ошибка или если подчиненное устройство не может выполнить затребованное действие, подчиненное устройство формирует сообщение об ошибке и посылает его в ответе. Как вариант, возникает таймаут.

3.9.9.3 Преобразователь частоты с Modbus RTU

Преобразователь частоты осуществляет передачу в формате Modbus RTU через встроенный интерфейс RS485. Протокол Modbus RTU обеспечивает доступ к командному слову и заданию по шине преобразователя частоты.

Командное слово позволяет главному устройству Modbus управлять несколькими важными функциями преобразователя частоты:

- Пуск
- Останов преобразователя частоты различными способами:
 - Останов выбегом
 - Быстрый останов
 - Останов торможением постоянным током
 - Нормальный останов (изменением скорости)
- Возврат в исходное состояние (сброс) после аварийного отключения
- Работа с различными предустановленными скоростями
- Работа в обратном направлении
- Изменение активного набора параметров
- Управление встроенным реле преобразователя частоты

Для регулирования скорости обычно используется задание по шине. Также возможен доступ к параметрам, чтение их значений и, где предусмотрено, запись значений в параметры. Это допускает диапазон вариантов управления, включая управление уставкой преобразователя частоты, когда используется его внутренний ПИ-регулятор.

3.9.9.4 Конфигурация сети

Чтобы разрешить протокол Modbus RTU на преобразователе частоты, установите следующие параметры:

Параметр	Настройка
Параметр 8-30 Протокол	Modbus RTU
Параметр 8-31 Адрес	1–247
Параметр 8-32 Скорость передачи данных	2400–115200
Параметр 8-33 Биты контроля четности / стоповые биты	Контроль по четности, 1 стоповый бит (по умолчанию)

Таблица 3.31 Параметры Modbus RTU

3.9.10 Структура кадра сообщения Modbus RTU

3.9.10.1 Преобразователь частоты с Modbus RTU

Контроллеры настраиваются на передачу по сети Modbus с использованием режима RTU, в котором каждый байт в сообщении содержит 2 4-битных шестнадцатеричных символа. Формат для каждого байта показан в Таблица 3.32.

Стартовый бит	Байт данных								Останов/контроль четности	Останов

Таблица 3.32 Формат для каждого байта

Система кодирования	8-битовая двоичная, шестнадцатеричная 0–9, A–F. Два шестнадцатеричных символа в каждом 8-битовом поле сообщения.
Битов на байт	1 стартовый бит. 8 битов данных, сначала посылается младший значащий бит. 1 бит для контроля по четности/нечетности; без бита четности, если контроль не используется. 1 стоповый бит, если контроль по четности используется; 2 стоповых бита, если не используется.
Поле контроля ошибок	Циклический контроль избыточности (CRC).

сообщения должен передаваться в виде непрерывного потока. Если перед окончанием кадра появляется период молчания длительностью более 1,5 знаковых интервалов, принимающее устройство игнорирует неполное сообщение и считает, что следующий байт — это адресное поле следующего сообщения. Аналогичным образом, если новое сообщение начинается в пределах 3,5 знаковых интервалов после предыдущего сообщения, принимающее устройство будет считать его продолжением предыдущего сообщения. Это становится причиной тайм-аута (нет ответа от подчиненного устройства), поскольку значение в конечном поле CRC не действительно для объединенных сообщений.

3.9.10.2 Структура сообщения Modbus RTU

Передающее устройство помещает сообщение Modbus RTU в кадр с известными начальной и конечной точками. Это позволяет принимающему устройству начать с начала сообщения, прочитать адресную часть, определить, кому адресуется сообщение (или всем устройствам, если является циркулярным), и распознать, когда сообщение закончено. Выявляются частичные сообщения и определяются как ошибочные.

Передаваемые символы в каждом поле должны быть шестнадцатеричного формата от 00 до FF.

Преобразователь частоты непрерывно контролирует сетевую шину, в том числе и во время интервалов молчания. Когда получено первое поле (поле адреса), каждый преобразователь частоты или устройство декодирует его, чтобы определить, кому адресовано сообщение. Сообщения Modbus RTU с нулевым адресом являются циркулярными. В случае циркулярных сообщений ответ не разрешается. Типичный кадр сообщения показан в *Таблица 3.33*.

Пуск	Адрес	Функция	Данные	Контроль CRC	замедл.
T1-T2-T3-T4	8 бит	8 бит	N x 8 бит	16 бит	T1-T2-T3-T4

Таблица 3.33 Типичная структура сообщения Modbus RTU

3.9.10.3 Поля начала/останова

Сообщения начинаются с периода молчания продолжительностью не менее 3,5 символа. Это реализуется как несколько знаковых интерфейсов при выбранной скорости передачи данных в сети (показывается как Начало T1–T2–T3–T4). Первый передаваемым полем является адрес устройства. После последнего переданного символа предусматривается подобный период длительностью 3,5 знаковых интервала, указывающий конец сообщения. После этого периода может начаться новое сообщение. Весь кадр

3.9.10.4 Адресное поле

Адресное поле кадра сообщения содержит 8 бит. Достоверные адреса подчиненных устройств находятся в диапазоне десятичных чисел 0–247. Конкретным подчиненным устройствам присваиваются адреса в диапазоне 1–247. («0» оставлен для циркулярного режима, который распознают все подчиненные устройства.) Главное устройство обращается к подчиненному путем ввода его адреса в адресное поле сообщения. Когда подчиненное устройство посылает свой ответ, оно помещает в это адресное поле свой адрес, чтобы позволить главному устройству определить, какое подчиненное устройство отвечает.

3.9.10.5 Поле функции

Поле функции кадра сообщения содержит 8 бит. Допустимые коды находятся в диапазоне 1–FF. Поля функций используются для передачи сообщений между главным и подчиненным устройствами. Когда сообщение посылается от главного устройства к подчиненному, поле кода функции сообщает подчиненному устройству, какое действие требуется выполнить. Когда подчиненное устройство отвечает главному, оно использует поле кода функции, чтобы указать, что ответ является либо нормальным (ошибки нет), либо произошла какая-либо ошибка (так называемое «исключение»). При нормальном ответе подчиненное устройство просто повторяет первоначальный код функции. Для исключительного ответа подчиненное устройство возвращает код, который эквивалентен первоначальному коду со старшим значащим битом, установленным на логическую «1». Кроме того, подчиненное устройство помещает уникальный код в поле данных ответного сообщения. Это извещает главное устройство о том, какая произошла ошибка, или сообщает причину исключения. См. также *глава 3.9.10.10 Коды функций, поддерживаемые Modbus RTU* и *глава 3.9.10.11 Исключительные коды Modbus*.

3.9.10.6 Поле данных

Поле данных формируется с помощью групп из двух шестнадцатеричных цифр в диапазоне от 00 до FF. Они состоят из одного символа RTU. Поле данных сообщений, посылаемых главным устройством подчиненному, содержит дополнительную информацию, которую должно использовать подчиненное устройство для совершения действия, определяемого кодом функции. Оно может содержать такие элементы, как адреса катушки или регистра, количество обрабатываемых элементов и счет текущих байтов данных в этом поле.

3.9.10.7 Поле контроля CRC

Сообщения содержат поле обнаружения ошибок с действием по методу циклического контроля избыточности (CRC). Поле CRC проверяет содержимое всего сообщения. Это происходит независимо от того, какой метод проверки четности используется для отдельных символов сообщения. Значение CRC вычисляется передающим устройством, которое затем прилагает поле проверки CRC в качестве последнего поля сообщения. Принимающее устройство пересчитывает CRC во время приема сообщения и сравнивает вычисленное значение с текущим значением, принимаемым в поле CRC. Если эти два значения не равны, результатом будет таймаут шины. Поле обнаружения ошибок содержит двоичное число из 16 бит, образующих два 8-битовых байта. Когда это происходит, сначала добавляется младший байт, а затем старший. Старший байт CRC — последний байт, посылаемый в сообщении.

3.9.10.8 Адресация катушек и регистров

В сети Modbus все данные организуются в катушках и регистрах временного хранения. Катушки хранят 1 бит, а регистры временного хранения хранят 2-байтовое слово (16 бит). Все адреса данных в сообщениях Modbus рассматриваются как нулевые. При первом появлении элемента данных к нему адресуются как к элементу номер 0. Например, катушка, известная в программируемом контроллере как *катушка 1*, в сообщении Modbus считается полем адреса данных. Катушке с десятичным номером 127 присваивается адрес 007EHEX (десятичный номер 126). В поле адреса данных сообщения к *регистру временного хранения 40001* адресуются как к регистру 0000. Поле кода функции уже определяет операцию «регистр временного хранения». т. е. 4XXXX является подразумеваемым. К *регистру временного хранения 40108* адресуются как к регистру 006VHEX (десятичный номер 107).

Номер катушки	Описание	Направление сигнала
1–16	Командное слово преобразователя частоты.	От главного к подчиненному
17–32	Диапазон заданий скорости или уставки преобразователя частоты 0x0–0xFFFF (-200 % ... ~200 %).	От главного к подчиненному
33–48	Слово состояния преобразователя частоты (см. <i>Таблица 3.36</i>).	От подчиненного к главному
49–64	Режим разомкнутого контура: выходная частота преобразователя частоты. Режим с замкнутым контуром: сигнал обратной связи преобразователя частоты.	От подчиненного к главному
65	Управление записью параметра (от главного к подчиненному).	От главного к подчиненному
0 =	Изменения параметров записываются в ОЗУ преобразователя частоты.	
1 =	Изменения параметров записываются в ОЗУ и ЭСППЗУ преобразователя частоты.	
66–65536	Зарезервировано.	

Таблица 3.34 Описания катушек

Катушка	0	1
01	Предустановленное задание, младший бит	
02	Предустановленное задание, старший бит	
03	Торможение постоянным током	Нет торможения постоянным током
04	Останов выбегом	Нет останова выбегом
05	Быстрый останов	Нет быстрого останова
06	Фиксация выходной частоты	Нет фиксации выходной частоты
07	Останов с изменением скорости	Пуск
08	Нет сброса	Сброс
09	Нет фиксации частоты	Фикс. част.
10	Изменение скорости 1	Изменение скорости 2
11	Данные недействительны	Данные действительны
12	Реле 1 выкл.	Реле 1 вкл.
13	Реле 2 выкл.	Реле 2 вкл.
14	Установка младшего бита	
15	Установка старшего бита	
16	Нет реверса.	Реверс

Таблица 3.35 Командное слово преобразователя частоты (профиль FC)

Катушка	0	1
33	Управление не готово	Готовн. к управлению
34	Преобразователь частоты не готов	Преобразователь частоты готов
35	Останов выбегом	Защита замкнута
36	Нет авар. сигналов	Аварийный сигнал
37	Не используется	Не используется
38	Не используется	Не используется
39	Не используется	Не используется
40	Нет предупреждения	Предупреждение
41	Не на задании	На задании
42	Руч.режим	Авт.режим
43	Вне частотного диапазона	В част. диапазоне
44	Остановлен	Работа
45	Не используется	Не используется
46	Нет предупр. о напряжении	Предупр. о напряжении
47	Не в пределе по току	Предел по току
48	Нет предупр. о перегреве	Предупр. о перегрев

Таблица 3.36 Слово состояния преобразователя частоты (профиль FC)

Номер регистра	Описание
00001–00006	Зарезервировано
00007	Последний код ошибки от интерфейса объекта данных FC
00008	Зарезервировано
00009	Индекс параметра ¹⁾
00010–00990	Группа параметров 000 (параметры от 0-01 до 0-99)
01000–01990	Группа параметров 100 (параметры от 1-00 до 1-99)
02000–02990	Группа параметров 200 (параметры от 2-00 до 2-99)
03000–03990	Группа параметров 300 (параметры от 3-00 до 3-99)
04000–04990	Группа параметров 400 (параметры от 4-00 до 4-99)
...	...
49000–49990	Группа параметров 4900 (параметры от 49-00 до 49-99)
50000	Входные данные: регистр командного слова преобразователя частоты (CTW).
50010	Входные данные: регистр задания по шине (REF).
...	...
50200	Выходные данные: регистр слова состояния преобразователя частоты (STW).

Номер регистра	Описание
50210	Выходные данные: регистр основного текущего значения параметра (main actual value, MAV) преобразователя частоты.

Таблица 3.37 Регистры временного хранения

1) Применяется для определения номера индекса, используемого при доступе к индексируемому параметру.

3.9.10.9 Управление преобразователем частоты

Коды, которые можно использовать в полях функций и данных сообщения Modbus RTU, перечислены в глава 3.9.10.10 Коды функций, поддерживаемые Modbus RTU и глава 3.9.10.11 Исключительные коды Modbus.

3.9.10.10 Коды функций, поддерживаемые Modbus RTU

Протокол Modbus RTU поддерживает использование следующих кодов функций (см. Таблица 3.38) в поле функции сообщения.

Функция	Код функции (16-ричн.)
Считать с катушки	1
Считать с регистров временного хранения	3
Записать на одну катушку	5
Записать в один регистр	6
Записать на несколько катушек	F
Записать в несколько регистров	10
Вызвать счетчик событий связи	B
Сообщить идентиф. номер подчинен. устройства	11

Таблица 3.38 Коды функций

Функция	Код функции	Код подфункции	Подфункция
Диагностика	8	1	Перезапустить связь
		2	Возвратить регистр диагностики
		10	Очистить счетчики и регистр диагностики
		11	Возвратить счет сообщений, передаваемых по шине
		12	Возвратить счет ошибок связи по шине
		13	Возвратить счет ошибок подчиненного устройства
		14	Возвратить счет сообщений подчиненного устройства

Таблица 3.39 Коды функций и подфункций

3.9.10.11 Исключительные коды Modbus

Полное описание структуры ответа исключительного кода приведено в *глава 3.9.10.5 Поле функции*.

Код	Наименование	Значение
1	Недопустимая функция	Код функции, полученный в запросе, является недопустимым действием для сервера (или подчиненного устройства). Это может быть связано с тем, что код функции применяется только к более новым устройствам и не был внедрен в выбранном устройстве. Он также может указывать на то, что сервер (или подчиненное устройство) находится в ошибочном состоянии для обработки запроса данного типа, например, он не настроен и получает запрос на возвращение значений регистра.
2	Недопустимый адрес данных	Адрес данных, полученный в запросе, является недопустимым адресом для сервера (или подчиненного устройства). Если еще точнее, то сочетание номера задания и длины передачи является недопустимым. Для контроллера со 100 регистрами запрос со смещением 96 и длиной 4 будет успешно обработан, запрос со смещением 96 и длиной 5 создает исключение 02.

Код	Наименование	Значение
3	Недопустимое значение данных	Значение в поле данных запроса является недопустимым значением для сервера (или подчиненного устройства). Это указывает на ошибку в структуре остатка сложного запроса, как будто примененная длина является неправильной. Это НЕ значит конкретно, что элемент данных, отправленный для сохранения в регистре, имеет значение, не подходящее для прикладной программы, поскольку протокол Modbus не знает о значении определенного значения определенного регистра.
4	Ошибка подчиненного устройства	Возникла неисправимая ошибка во время попытки сервера (или подчиненного устройства) выполнить запрашиваемое действие.

Таблица 3.40 Исключительные коды Modbus

3.9.11 Доступ к параметрам

3.9.11.1 Операции с параметрами

Номер параметра (PNU) переносится из адреса регистра, содержащегося в читаемом или записываемом сообщении Modbus. Номер параметра передается в сообщении Modbus как десятичное число (10 x номер параметра). Пример: считывание *параметр 3-12 Catch up/slow Down Value* (16 бит). Регистр временного хранения 3120 содержит значение параметра. Значение 1352 (десятичное) означает, что параметр установлен на 12,52 %.

Считывание *параметр 3-14 Предустановл.относительное задание* (32 бит): регистры временного хранения 3410 и 3411 содержат значения параметра. Значение 11300 (десятичное) означает, что параметр установлен на 1113,00.

Сведения о параметрах, размере и индексе преобразования, см. в *руководстве по программированию*.

3.9.11.2 Хранение данных

Десятичное значение параметра «Катушка 65» определяет, куда будут записываться данные в преобразователе частоты: в ЭСППЗУ и в ОЗУ (катушка 65 = 1) или только в ОЗУ (катушка 65 = 0).

3.9.11.3 Индекс (IND)

Некоторые параметры в преобразователе частоты, например *параметр 3-10 Предусловленное задание*, являются массивами. Поскольку Modbus не поддерживает массивы в регистрах временного хранения, в преобразователе частоты регистр временного хранения 9 зарезервирован в качестве указателя на массив. Перед чтением или записью параметра массива настройте регистр временного хранения 9. При установке регистра временного хранения в значение 2 все последующие операции чтения/записи параметров массива будут осуществляться по индексу 2.

3.9.11.4 Текстовые блоки

Параметры, сохраняемые в виде текстовых строк, вызываются таким же образом, как и прочие параметры. Максимальный размер текстового блока — 20 символов. Если запрос на считывание параметра предназначен для большего числа символов, чем хранит параметр, ответ укорачивается. Если запрос на считывание параметра предназначен для меньшего числа символов, чем хранит параметр, свободное пространство ответа заполняется.

3.9.11.5 Коэффициент преобразования

Поскольку значение параметра можно пересылать только как целое число, для передачи дробной части числа после десятичной запятой следует использовать коэффициент преобразования.

3.9.11.6 Значения параметров

Стандартные типы данных

Стандартными типами данных являются int 16, int 32, uint 8, uint 16 и uint 32. Они хранятся как регистры 4x (40001–4FFFF). Чтение параметров производится с помощью функции 03 16-ричн., *чтение регистров временного хранения*. Запись параметров осуществляется с помощью функции 6 16-ричн. Установка одного регистра для одного регистра (16 бит) и функции 10 16-ричн. Установка нескольких регистров для двух регистров (32 бита). Диапазон считываемых размеров: от 1 регистра (16 битов) до 10 регистров (20 символов).

Нестандартные типы данных

Нестандартные типы данных — текстовые строки; они хранятся как регистры 4x (40001–4FFFF). Параметры считываются с помощью функции 03 16-ричн., *чтение регистров временного хранения*, и записываются с помощью функции 10 16-ричн., *установка нескольких регистров*. Диапазон считываемых размеров: от 1 регистра (2 символа) до 10 регистров (20 символов).

3.9.12 Профиль управления FC (Drive)

3.9.12.1 командное слово, соответствующее профилю FC (*параметр 8-10 Профиль управления = Профиль FC*)

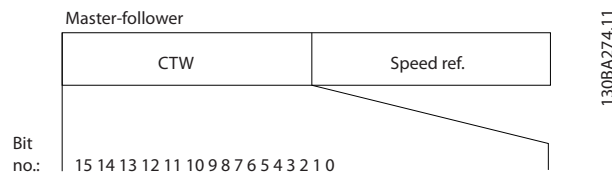


Рисунок 3.56 Командное слово

Бит	Значение бита = 0	Значение бита = 1
00	Значение задания	Младший бит внешнего выбора
01	Значение задания	Старший бит внешнего выбора
02	Торможение постоянным током	Изменение скорости
03	Выбег	Нет выбега
04	Быстрый останов	Изменение скорости
05	Фиксировать выходную частоту	Использовать изменение скорости
06	Останов с изменением скорости	Пуск
07	Не используется	Сброс
08	Не используется	Фикс. част.
09	Изменение скорости 1	Изменение скорости 2
10	Данные не действительны	Данные действительны
11	Не используется	Реле 01 включено
12	Не используется	Реле 02 включено
13	Настройка параметров	Младший разряд выбора
14	Настройка параметров	Старший разряд выбора
15	Не используется	Реверс

Таблица 3.41 Биты командного слова

Расшифровка управляющих битов

Биты 00/01

Биты 00 и 01 используются для выбора одного из четырех значений задания, предварительно запрограммированных в параметре *параметр 3-10 Предусловленное задание* в соответствии с *Таблица 3.42*.

Запрограммированное значение задания	Параметр	Бит 01	Бит 00
1	Параметр 3-10 Предустановленное задание [0]	0	0
2	Параметр 3-10 Предустановленное задание [1]	0	1
3	Параметр 3-10 Предустановленное задание [2]	1	0
4	Параметр 3-10 Предустановленное задание [3]	1	1

Таблица 3.42 Значения задания

УВЕДОМЛЕНИЕ

Сделайте выбор в параметр 8-56 Выбор предустановленного задания, чтобы определить, как бит 00/01 логически объединяется с соответствующей функцией на цифровых входах.

Бит 02, торможение постоянным током

Бит 02 = 0 приводит к торможению постоянным током и к останову. Установите ток торможения и длительность в параметрах параметр 2-01 Ток торможения пост. током и параметр 2-02 Время торможения пост. током.

Бит 02 = 1 вызывает изменение скорости.

Бит 03, выбег

Бит 03 = 0: преобразователь частоты немедленно отпускает двигатель (выходные транзисторы запираются), который выбегом доводится до состояния покоя.

Бит 03 = 1: Если выполняются другие условия запуска, преобразователь частоты запускает двигатель.

Значение параметра параметр 8-50 Выбор выбега определяет, как бит 03 логически объединяется с соответствующей функцией на цифровом входе.

Бит 04, быстрый останов

Бит 04 = 0: вызывает снижение скорости вращения двигателя до останова (устанавливается в параметре параметр 3-81 Вр. замедл. для быстр. останова).

Бит 05, фиксация выходной частоты

Бит 05 = 0: фиксируется текущая выходная частота (в Гц). Изменение зафиксированной выходной частоты производится только с помощью цифровых входов (параметры параметр 5-10 Клемма 18, цифровой вход-параметр 5-15 Клемма 33, цифровой вход),

запрограммированных для выполнения функции Увеличение скорости или Уменьшение скорости.

УВЕДОМЛЕНИЕ

Если действует функция фиксации выхода, останов преобразователя частоты выполняется следующим образом.

- Бит 03 Останов выбегом.
- Бит 02 Торможение пост. током.
- Цифровой вход (параметры параметр 5-10 Клемма 18, цифровой вход-параметр 5-15 Клемма 33, цифровой вход), запрограммированный на Торможение постоянным током, Останов выбегом или Сброс и останов выбегом.

Бит 06, останов/пуск с изменением скорости

Бит 06 = 0: вызывает останов и заставляет двигатель снижать скорость до останова с помощью выбранного параметра замедления.

Бит 06 = 1: Если выполняются другие условия запуска, запуск преобразователя частоты становится возможным.

Выберите значение параметра параметр 8-53 Выбор пуска, чтобы определить, как бит 06 «Останов/пуск с изменением скорости» логически объединяется с соответствующей функцией на цифровом входе.

Бит 07, сброс

Бит 07 = 0: нет сброса.

Бит 07 = 1: сброс отключения. Сброс активируется по переднему фронту сигнала, например при переходе сигнала от логического 0 к логической 1.

Бит 08, фиксация частоты

Бит 08 = 1: Параметр 3-19 Фикс. скорость [об/мин] определяет выходную частоту.

Бит 09, выбор изменения скорости 1/2

Бит 09 = 0: изменение скорости 1 включено (параметры параметр 3-41 Время разгона 1-параметр 3-42 Время замедления 1).

Бит 09 = 1: изменение скорости 2 (параметры параметр 3-51 Время разгона 2-параметр 3-52 Время замедления 2) включено.

Бит 10, данные недействительны/данные действительны

Указывает преобразователю частоты, использовать или игнорировать командное слово.

Бит 10 = 0: командное слово игнорируется.

Бит 10 = 1: командное слово используется. Эта функция имеет большое значение, поскольку независимо от типа используемой телеграммы в ней всегда содержится командное слово. Командное слово можно отключить, если не требуется его использование при обновлении или чтении параметров.

Бит 11, реле 01

Бит 11 = 0: реле не активировано.

Бит 11 = 1: реле 01 активировано при условии, что в параметре *параметр 5-40 Реле функций* выбрано значение [36] *Ком. слово, бит 11*.

Бит 12, реле 04

Бит 12 = 0: реле 04 не активировано.

Бит 12 = 1: реле 04 активировано при условии, что в параметре *параметр 5-40 Реле функций* выбрано значение [37] *Ком. слово, бит 12*.

Биты 13/14, выбор набора:

Биты 13 и 14 используются для выбора любого из четырех наборов меню в соответствии с *Таблица 3.43*.

Набор параметров	Бит 14	Бит 13
1	0	0
2	0	1
3	1	0
4	1	1

Таблица 3.43 Указание наборов параметров меню

Эта функция возможна только в том случае, если в параметре *параметр 0-10 Активный набор* выбрано значение [9] *Несколько наборов*.

Значение параметра *параметр 8-55 Выбор набора* определяет, как бит 13/14 логически объединяется с соответствующей функцией на цифровых входах.

Бит 15, реверс

Бит 15 = 0: нет реверса.

Бит 15 = 1: Реверс. При заводской настройке значение параметра *параметр 8-54 Выбор реверса* устанавливает управление реверсом с помощью цифрового входа. Бит 15 вызывает реверс только в том случае, если выбран один из следующих вариантов: [1] *Шина*, [2] *Логическое И* или [3] *Логическое ИЛИ*.

3.9.12.2 Слово состояния, соответствующее профилю FC (STW) (параметр 8-10 Профиль управления = профиль FC)

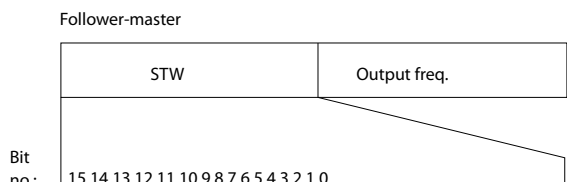


Рисунок 3.57 Слово состояния

Бит	Бит = 0	Бит = 1
00	Управление не готово	Готовн. к управлению
01	Привод не готов	Привод готов
02	Выбег	Разрешено
03	Нет ошибки	Отключение
04	Нет ошибки	Ошибка (нет отключения)
05	Зарезервировано	-
06	Нет ошибки	Отключение с блокировкой
07	Нет предупреждения	Предупреждение
08	Скорость вращения ≠ задание	Скорость вращения = задание
09	Местное управление	Упр. по шине
10	Частота вне диапазона	Частота в заданных пределах
11	Не используется	В работе
12	Привод в норме	Останов, автоматический пуск
13	Напряжение в норме	Превышение напряжения
14	Крутящий момент в норме	Превышение крутящего момента
15	Таймер в норме	Превышение таймера

Таблица 3.44 Биты слова состояния

Объяснение битов состояния

Бит 00, управление не готово/готово

Бит 00 = 0: преобразователь частоты отключается.
 Бит 00 = 1: система управления преобразователя частоты готова, но питание может не поступать на силовой блок (при питании системы управления от внешнего источника 24 В).

Бит 01, привод готов

Бит 01 = 1: преобразователь частоты готов к работе, но через цифровые входы или по последовательной связи подается команда останова выбегом.

Бит 02, останов выбегом

Бит 02 = 0: преобразователь частоты «отпускает» двигатель.
 Бит 02 = 1: преобразователь частоты запускает двигатель командой пуска.

Бит 03, нет ошибки/отключение

Бит 03 = 0: преобразователь частоты не находится в состоянии отказа.
 Бит 03 = 1: преобразователь частоты отключается. Для восстановления работы нажмите [Reset] (Сброс).

Бит 04, нет ошибки/ошибка (без отключения)

Бит 04 = 0: преобразователь частоты не находится в состоянии отказа.
 Бит 04 = 1: преобразователь частоты отображает ошибку, но не отключается.

Бит 05, не используется

В слове состояния бит 05 не используется.

Бит 06, нет ошибки / отключение с блокировкой

Бит 06 = 0: преобразователь частоты не находится в состоянии отказа.

Бит 06 = 1: преобразователь частоты отключен и заблокирован.

Бит 07, нет предупреждения/предупреждение

Бит 07 = 0: Предупреждений нет.

Бит 07 = 1: появилось предупреждение.

Бит 08, скорость ≠ задание/скорость = задание

Бит 08 = 0: двигатель работает, но текущая скорость отличается от предустановленного задания скорости. Такая ситуация возможна, например, когда происходит разгон/замедление при пуске/останове.

Бит 08 = 1: скорость двигателя соответствует предустановленному заданию скорости.

Бит 09, местное управление/управление по шине

Бит 09 = 0: На блоке управления активирована кнопка [Stop/Reset] (Останов/сброс) или в параметр 3-13 Место задания выбрано [2] Местное. Управление по каналу последовательной связи невозможно.

Бит 09 = 1 означает, что преобразователь частоты может управляться по периферийной шине или по последовательной связи.

Бит 10, предел частоты вне диапазона

Бит 10 = 0: выходная частота достигла значения, установленного в параметре параметр 4-11 Нижн.предел скор.двигателя[об/мин] или параметр 4-13 Верхн.предел скор.двигателя [об/мин].

Бит 10 = 1: выходная частота находится в заданных пределах.

Бит 11, не работает/работает

Бит 11 = 0: двигатель не работает.

Бит 11 = 1: преобразователь частоты получает сигнал пуска или выходная частота превышает 0 Гц.

Бит 12, привод в норме/остановлен, автозапуск

Бит 12 = 0: временный перегрев инвертора отсутствует.

Бит 12 = 1: инвертор остановлен из-за перегрева, но блок не отключается и возобновляет работу, как только перегрев прекращается.

Бит 13, напряжение в норме/выход за предел

Бит 13 = 0: нет предупреждений о напряжении.

Бит 13 = 1: Напряжение постоянного тока в звене постоянного тока преобразователя слишком мало или слишком велико.

Бит 14, крутящий момент в норме/выход за предел

Бит 14 = 0: ток двигателя меньше, чем ток предельного момента, установленный в параметре параметр 4-18 Предел по току.

Бит 14 = 1: превышен предел крутящего момента, установленного в параметр 4-18 Предел по току.

Бит 15, таймер в норме/выход за предел

Бит 15 = 0: таймеры для тепловой защиты двигателя и тепловой защиты преобразователя частоты не перешли предел 100 %.

Бит 15 = 1: один из таймеров превысил предел 100 %.

Если утрачено соединение между дополнительным модулем Interbus и преобразователем частоты либо произошло нарушение внутренней связи, все биты в STW устанавливаются равными «0».

3.9.12.3 Значение задания скорости передачи по шине

Значение задания скорости передается в преобразователь частоты как относительное значение в процентах. Значение пересылается в виде 16-битного слова; в целых числах (0–32767) значение 16384 (4000 в 16-ричном формате) соответствует 100 %. Отрицательные числа форматируются с помощью двоичного дополнения. Текущая выходная частота (MAV) масштабируется таким же образом, как и задание по шине.

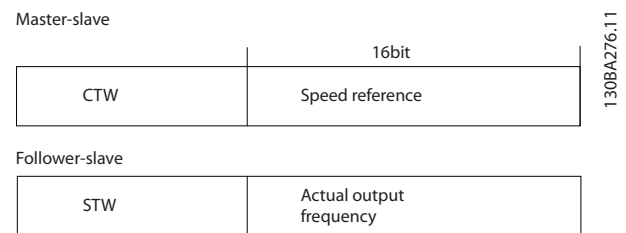


Рисунок 3.58 Текущая выходная частота (MAV)

Задание и MAV масштабируются следующим образом:

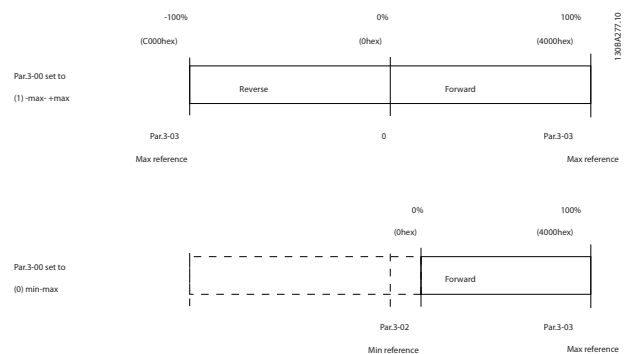


Рисунок 3.59 Задание и MAV

3.9.12.4 Командное слово, соответствующее профилю PROFIdrive (CTW)

Командное слово используется для передачи команд от главного устройства (например ПК) к подчиненному устройству.

Бит	Бит = 0	Бит = 1
00	Выкл. 1	Вкл. 1
01	Выкл. 2	Вкл. 2
02	Выкл. 3	Вкл. 3
03	Выбег	Нет выбега
04	Быстрый останов	Изменение скорости
05	Фиксировать выходную частоту.	Использовать изменение скорости
06	Останов с изменением скорости	Пуск
07	Не используется	Сброс
08	Фикс. частота 1 Выкл.	Фикс. частота 1 Вкл.
09	Фикс. частота 2 Выкл.	Фикс. частота 2 Вкл.
10	Данные не действительны	Данные действительны
11	Не используется	Снижение задания
12	Не используется	Увеличение задания
13	Настройка параметров	Младший разряд выбора
14	Настройка параметров	Старший разряд выбора
15	Не используется	Реверс

Таблица 3.45 Биты командного слова

Расшифровка управляющих битов

Бит 00, ВЫКЛ 1/ВКЛ 1

Нормальный останов с изменением скорости в соответствии со значениями времени текущего изменения скорости.

Бит 00 = 0 приводит к останову и к срабатыванию выходного реле 1 или 2 при условии, что выходная частота равна 0 Гц и при этом в параметре *параметр 5-40 Реле функций* выбрано значение [31] *Relay 123 (Реле 123)*.

Когда бит 0 = 1, преобразователь частоты находится в Состоянии 1: *Включение запрещено*.

Бит 01, Выкл. 2/Вкл. 2

Останов выбегом

Если выходная частота равна 0 Гц и при этом в параметре *параметр 5-40 Реле функций* выбрано значение [31] *Relay 123 (Реле 123)*, то когда бит 01 = 0, происходит останов выбегом и срабатывает выходное реле 1 или 2.

Бит 02, Выкл. 3/Вкл. 3

Быстрый останов использованием времени изменения скорости, указанного в *параметр 3-81 Вр. замедл. для быстр. останова*. Если выходная частота равна 0 Гц и при этом в параметре *параметр 5-40 Реле функций* выбрано значение [31] *Relay 123 (Реле 123)*, то когда бит 02 = 0, происходит останов выбегом и срабатывает выходное реле 1 или 2.

Когда бит 02 = 1, преобразователь частоты находится в Состоянии 1: *Включение запрещено*.

Бит 03, выбег/нет выбега

Значение бита останова с выбегом (бита 03), равное 0, приводит к останову.

Если выполняются другие условия запуска, то когда бит 03 = 1, запуск преобразователя частоты становится возможным.

УВЕДОМЛЕНИЕ

Выбор значения в параметре *параметр 8-50 Выбор выбега* определяет, как бит 03 соотносится с соответствующей функцией цифровых входов.

Бит 04, быстрый останов/изменение скорости

Быстрый останов использованием времени изменения скорости, указанного в *параметр 3-81 Вр. замедл. для быстр. останова*.

Когда бит 04 = 0, происходит быстрый останов.

Если выполняются другие условия запуска, то когда бит 04 = 1, запуск преобразователя частоты становится возможным.

УВЕДОМЛЕНИЕ

Выбор значения в параметре *параметр 8-51 Quick Stop Select* определяет, как бит 04 соотносится с соответствующей функцией цифровых входов.

Бит 05, фиксировать выходную частоту/использовать изменение скорости

Когда бит 05 = 0, текущая выходная частота сохраняется даже в случае изменения значения задания.

Бит 05 = 1 указывает на то, что преобразователь частоты способен заново выполнить свою регулируемую функцию. Работа происходит в соответствии с установленным заданием.

Бит 06, останов/пуск с изменением скорости

Нормальный останов с замедлением при использовании значения времени замедления фактически выбранного режима изменения скорости. Кроме того, приводится в действие выходное реле 01 или 04, если выходная частота равна 0 Гц и если в параметре *параметр 5-40 Реле функций* выбрано значение [31] *Relay 123 (Реле 123)*.

Бит 06 = 0 приводит к останову.

Если выполняются другие условия запуска, то когда бит 06 = 1, запуск преобразователя частоты становится возможным.

УВЕДОМЛЕНИЕ

Выбор значения в параметре *параметр 8-53 Выбор пуска* определяет, как бит 06 соотносится с соответствующей функцией цифровых входов.

Бит 07, нет функции/сброс

Сброс после выключения.

Подтверждение события, хранящегося в буфере отказов. Когда бит 07 = 0, не происходит сброс.

Когда бит 07 переходит в состояние 1 при изменении наклона рабочей характеристики, сброс происходит после выключения.

Бит 08, фиксированная частота 1 Выкл./Вкл.

Активация предварительно запрограммированной скорости в *параметр 8-90 Фикс. скор. 1, уст. по шине*. ФИКСАЦИЯ ЧАСТОТЫ 1 активируется только если бит 04 = 0, а биты 00–03 = 1.

Бит 09, фикс. частота 2 Выкл./Вкл.

Активизация скорости, предварительно запрограммированной в параметре *параметр 8-91 Фикс. скор. 2, уст. по шине*. Фиксация частоты 2 активизируется только в том случае, если бит 04 = 0, биты 00–03 = 1.

Бит 10, данные не действительны/действительны

Указывает преобразователю частоты, использовать или игнорировать командное слово.

Бит 10 = 0 приводит к тому, что командное слово игнорируется.

Бит 10 = 1 приводит к тому, что командное слово используется. Эта функция имеет большое значение, поскольку независимо от типа используемой телеграммы в ней всегда содержится командное слово. Командное слово можно отключить, если не требуется его использование при обновлении или чтении параметров.

Бит 11, нет функции/замедление

Используется с целью уменьшения значения задания скорости на величину, заданную в параметре *параметр 3-12 Catch up/slow Down Value*.

Когда бит 11 = 0, значение задания не изменяется.

Когда бит 11 = 1, значение задания уменьшается.

Бит 12, нет функции/увеличение задания

Используется с целью увеличения задания скорости на величину, устанавливаемую в параметре *параметр 3-12 Catch up/slow Down Value*.

Когда бит 12 = 0, значение задания не изменяется.

Когда бит 12 = 1, значение задания увеличивается.

Если одновременно активизированы и замедление, и ускорение (биты 11 и 12 = 1), то приоритет отдается замедлению, т. е. значение задания скорости уменьшается.

Биты 13/14, выбор набора параметров

Биты 13 и 14 используются для выбора среди четырех наборов параметров в соответствии с *Таблица 3.46*.

Эта функция возможна только в том случае, если в параметре *параметр 0-10 Активный набор* выбран вариант [9] *Несколько наборов*. Выбор значения в параметре *параметр 8-55 Выбор набора* определяет, как биты 13 и 14 соотносятся с соответствующей функцией цифровых входов. Замена набора параметров во время работы возможна только в том случае, если наборы связаны в параметре *параметр 0-12 Этот набор связан* с.

Набор параметров	Бит 13	Бит 14
1	0	0
2	1	0
3	0	1
4	1	1

Таблица 3.46 Выбор набора параметров

Бит 15, нет функции/реверс

Бит 15 = 0 вызывает отсутствие реверса.

Бит 15 = 1 вызывает реверс.

УВЕДОМЛЕНИЕ

При заводской настройке для реверса выбрано значение [0] *Цифровой вход в параметр 8-54 Выбор реверса*.

УВЕДОМЛЕНИЕ

Бит 15 вызывает реверс только в том случае, если в *параметр 8-54 Выбор реверса* выбран один из следующих вариантов: [1] *Шина*, [2] *Логическое И* или [3] *Логическое ИЛИ*.

3.9.12.5 Слово состояния, соответствующее профилю PROFdrive (STW)

Слово состояния используется для уведомления главного устройства (например, ПК) о состоянии подчиненного устройства.

Бит	Бит = 0	Бит = 1
00	Управление не готово	Готовн. к управлению
01	Привод не готов	Привод готов
02	Выбег	Разрешено
03	Нет ошибки	Отключение
04	Выкл. 2	Вкл. 2
05	Выкл. 3	Вкл. 3
06	Пуск возможен	Пуск не возможен
07	Нет предупреждения	Предупреждение
08	Скорость вращения ≠ задание	Скорость вращения = задание
09	Местное управление	Упр. по шине
10	Частота вне диапазона	Частота в заданных пределах
11	Не используется	В работе
12	Привод в норме	Останов, автоматический пуск
13	Напряжение в норме	Превышение напряжения
14	Крутящий момент в норме	Превышение крутящего момента
15	Таймер в норме	Превышение таймера

Таблица 3.47 Биты слова состояния

Объяснение битов состояния**Бит 00, управление не готово/готово**

Если бит 00 = 0, то бит 00, 01 или 02 командного слова равен 0 (Выкл 1, Выкл 2 или Выкл 3), или преобразователь частоты выключается (защитное отключение).

Когда бит 00 = 1, управление преобразователя частоты готово к работе, но возможно отсутствие питания в блоке (при питании системы управления от внешнего источника 24 В).

Бит 01, привод не готов/готов

То же значение, что и у бита 00, но с подачей напряжения от источника электропитания. Когда преобразователь частоты получает необходимые пусковые сигналы, он готов.

Бит 02, выбег/включение

Если бит 02 = 0, то бит 00, 01 или 02 командного слова = 0 (Выкл. 1, Выкл. 2, Выкл. 3 или выбег), или преобразователь частоты выключается (защитное отключение).

Когда бит 02 = 1, бит 00, 01 или 02 командного слова равен 1; преобразователь частоты не отключается.

Бит 03, нет ошибки/отключение

Когда бит 03 = 0, состояние ошибки преобразователя частоты отсутствует.

Бит 03 = 1 означает, что преобразователь частоты отключен и для возобновления его работы требуется сигнал сброса.

Бит 04, Вкл. 2/Выкл 2

Когда бит 01 командного слова = 0, бит 04 = 0.

Когда бит 01 командного слова = 1, бит 04 = 1.

Бит 05, Вкл. 3/Выкл. 3

Когда бит 02 командного слова = 0, бит 05 = 0.

Когда бит 02 командного слова = 1, бит 05 = 1.

Бит 06, пуск возможен/пуск не возможен

Если в параметре *параметр 8-10 Профиль управления* выбрано значение [1] *Профиль PROFIdrive*, то после подтверждения выключения, после активизации Выкл. 2 или Выкл. 3 и после включения напряжения сети бит 06 становится равным 1. Состояние *Пуск невозможен* сбрасывается, бит 00 контрольного слова становится равным 0, а биты 01, 02 и 10 становятся равными 1.

Бит 07, нет предупреждения/предупреждение:

Бит 07 = 0 означает отсутствие предупреждений.

Бит 07 = 1 означает, что предупреждение появилось.

Бит 08, скорость ≠ задание/скорость = задание

Когда бит 08 = 0, текущая скорость вращения двигателя отклоняется от установленного значения задания скорости. Это может происходить, например, когда скорость изменяют во время пуска/останова путем ускорения/замедления.

Когда бит 08 = 1, текущая скорость вращения двигателя соответствует установленному значению задания скорости.

Бит 09, местное управление/управление по шине

Бит 09 = 0 указывает на то, что преобразователь частоты остановлен нажатием кнопки останова [Stop] (Стоп) на LCP, либо на то, что в параметре *параметр 3-13 Место задания* выбраны значения [0] *Связанное Ручн/Авто* или [2] *Местное*.

Когда бит 09 = 1, возможно управление преобразователем частоты через последовательный интерфейс.

Бит 10, частота вне диапазона/частота в диапазоне

Когда бит 10 = 0, выходная частота находится вне диапазона, установленного параметрами *параметр 4-52 Предупреждение: низкая скорость* и *параметр 4-53 Предупреждение: высокая скорость*.

Бит 10 = 1 означает, что выходная частота находится в установленных пределах.

Бит 11, не работает/работает

Когда бит 11 = 0, двигатель не работает.

Бит 11 = 1 означает, что на преобразователь частоты поступил пусковой сигнал или что выходная частота превышает 0 Гц.

Бит 12, привод в норме/остановлен, автозапуск

Бит 12 = 0 указывает на отсутствие временной перегрузки инвертора.

Бит 12 = 1 означает, что инвертор остановлен вследствие перегрузки. Однако преобразователь частоты не отключен и запустится заново по окончании перегрузки.

Бит 13, напряжение в норме/превышение напряжения

Бит 13 = 0 указывает на то, что напряжение преобразователя частоты находится в заданных пределах.

Бит 13 = 1 указывает на то, что напряжение постоянного тока в звене постоянного тока преобразователя частоты слишком мало или слишком велико.

Бит 14, крутящий момент в норме/превышение крутящего момента

Бит 14 = 0 указывает на то, что значение крутящего момента двигателя ниже предела, выбранного в *параметр 4-16 Двиг. режим с огран. момента* и *параметр 4-17 Генераторн.режим с огранич.момента*.

Бит 14 = 1 указывает на превышение предела, выбранного в *параметр 4-16 Двиг. режим с огран. момента* или *параметр 4-17 Генераторн.режим с огранич.момента*

Бит 15, таймер в норме/превышение таймера

Бит 15 = 0 указывает на то, что показания таймеров тепловой защиты двигателя и тепловой защиты преобразователя частоты не превысили 100 %.

Бит 15 = 1 указывает на превышение значения 100 % одним из таймеров.

3.10 Контрольный список проектирования системы

В Таблица 3.48 приведен контрольный список для интеграции преобразователя частоты в систему управления двигателями. Список служит для напоминания об общих категориях и опциях, необходимых для указания требований к системе.

3

Категория	Детали	Примечания	<input checked="" type="checkbox"/>
Модель FC			
Мощность			
	Вольты		
	Ток		
Физические			
	Размеры		
	Масса		
Рабочие условия окружающей среды			
	Температура		
	Высота над уровнем моря		
	Влажность		
	Качество воздуха/пыль		
	Требования к снижению номинальных характеристик		
Размер корпуса			
Вход			
Кабели			
	Тип		
	Длина		
Предохранители			
	Тип		
	Мощность		
	Номинальные характеристики		
Дополнительное оборудование			
	Разъемы		
	Контакты		
	Фильтры		
Выход			
Кабели			
	Тип		
	Длина		
Предохранители			
	Тип		
	Мощность		
	Номинальные характеристики		
Дополнительное оборудование			
	Фильтры		
Управление			
Монтажная схема			
	Тип		
	Длина		
	Соединения клемм		
Связь			
	Протокол		
	Подключение		

Категория	Детали	Примечания	<input checked="" type="checkbox"/>
	Монтажная схема		
Дополнительное оборудование			
	Разъемы		
	Контакты		
	Фильтры		
Двигатель			
	Тип		
	Номинальные характеристики		
	Напряжение		
	Дополнительное оборудование		
Специальные инструменты и оборудование			
	Транспортировка и хранение		
	Установка		
	Подключение сетевого питания		

Таблица 3.48 Контрольный список проектирования системы

4 Примеры применения

4.1 Примеры применения

VLT® Refrigeration Drive FC 103 разработан для применения в холодильных системах. В широкий спектр стандартных и дополнительных функций входит оптимизированный режим SmartStart:

- **Чередование двигателей**
Функция чередования двигателей подходит для вариантов применения с 2 двигателями (например, в системе с вентиляторами или насосами), совместно использующими один преобразователь частоты.

УВЕДОМЛЕНИЕ

Чередование двигателей нельзя использовать в системах с компрессорами.

- **Пакетное управление**
Базовые возможности пакетного управления (до трех насосов) встроены как стандартная функция. Пакетное управление обеспечивает управление скоростью отдельного компрессора в системе с несколькими насосами. Для управления несколькими компрессорами (до 6 штук) используется дополнительная плата реле VLT® Extended Relay Card MCB 113.
- **Плавающее управление температурой конденсации**
Экономит деньги посредством контроля температуры воздуха вне помещения, что позволяет до минимума уменьшить температуру конденсации и, как результат, снизить скорость вентилятора и энергопотребление.
- **Регулирование маслоподъема**
Регулирование маслоподъема выполняется посредством мониторинга работы компрессора с регулируемой скоростью; оно повышает надежность работы, увеличивает срок службы компрессора и обеспечивает надлежащую смазку. Через определенное время работы эта функция меняет скорость, чтобы обеспечить возврат масла в масляный бак.
- **Мониторинг нижнего и верхнего пределов давления**
Экономит деньги благодаря снижению необходимости выполнять ручные перезапуски оборудования. Преобразователь частоты отслеживает давление в системе и, если достигается давление, близкое к уровню, при котором срабатывает клапан аварийной защиты, преобразователь частоты выполняет

безопасный останов и через некоторое время выполняет перезапуск.

- **STO**
Функция STO (Safe Torque Off) обеспечивает безопасное отключение крутящего момента (выбег) при возникновении критической ситуации.
- **Режим ожидания**
Функция режима ожидания экономит электроэнергию, останавливая насос, когда нет потребности в его работе.
- Часы реального времени.
- **Интеллектуальное логическое управление (SLC)**
Интеллектуальное логическое управление (SLC) заключается в программировании последовательности, состоящей из событий и действий. SLC реализует широкий ряд функций программируемого логического контроллера (PLC) с применением компараторов, логических правил и таймеров.

4.2 Функции избранных применений

4.2.1 SmartStart

Чтобы сделать настройку преобразователя частоты эффективной и логичной, в преобразователе частоты используются тексты и терминология, понятные инженерам и монтажникам в области холодильного оборудования. Четкие и структурированные инструкции по настройке преобразователя частоты, предлагаемые встроенным мастером настройки, также повышают эффективность установки.

В программный пакет включены следующие три модуля:

- Управление несколькими компрессорами.
- Вентиляторы на несколько испарителей, градирни/испарительная конденсация.
- Одиночный вентилятор и насос.
- Система насосов.

Эта функция запускается при первом включении питания, после сброса к заводским настройкам или из быстрого меню. При запуске мастера преобразователь частоты требует ввода информации, необходимой для работы с конкретным применением.

4.2.2 Пуск/останов

Клемма 18 = пуск/останов параметр 5-10 Клемма 18, цифровой вход [8] Запуск.

Клемма 27 = Не используется, параметр 5-12 Клемма 27, цифровой вход [0] Не используется (по умолчанию — [2] Выбег, инверсный)

Параметр 5-10 Клемма 18, цифровой вход = [8] Запуск (по умолчанию).

Параметр 5-12 Клемма 27, цифровой вход = [2] Выбег, инверсный (по умолчанию).

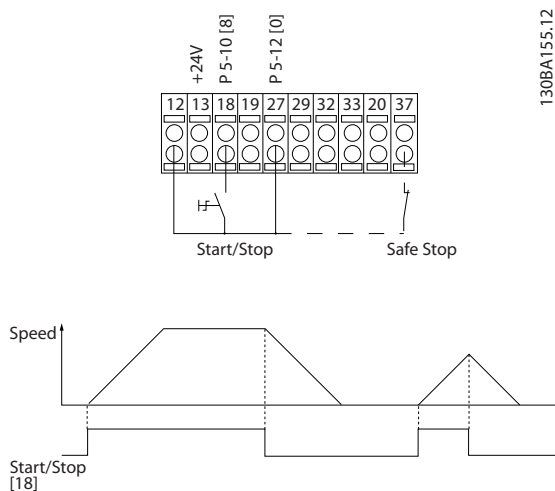


Рисунок 4.1 Клемма 37: Доступна только при использовании функции Safe Torque Off (STO)

4.2.3 Импульсный пуск/останов

Terminal 18 = Пуск/останов параметр 5-10 Клемма 18, цифровой вход [9] Импульсный запуск.

Клемма 27= Останов параметр 5-12 Клемма 27, цифровой вход [6] Останов, инверсный

Параметр 5-10 Клемма 18, цифровой вход = [9] Импульсный запуск.

Параметр 5-12 Клемма 27, цифровой вход = [6] Останов, инверсный.

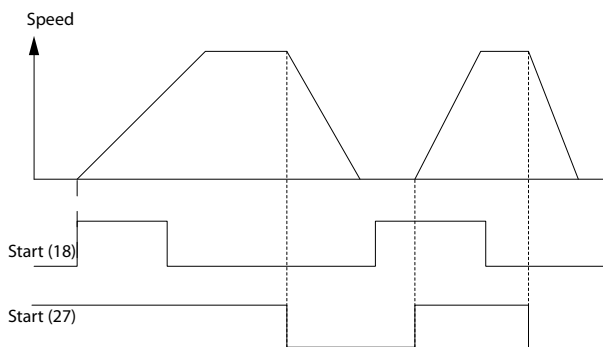
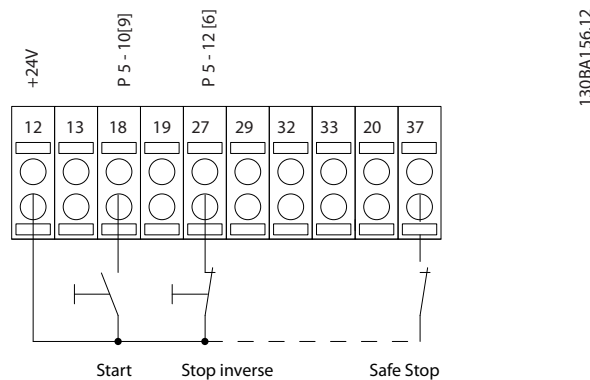


Рисунок 4.2 Клемма 37: доступна только с функцией STO.

4.2.4 Задание от потенциометра

Задание напряжения потенциометром.

Параметр 3-15 Источник задания 1 [1] =

Аналоговый вход 53

Параметр 6-10 Клемма 53, низкое напряжение = 0 В

Параметр 6-11 Клемма 53, высокое напряжение = 10 В

Параметр 6-14 Клемма 53, низкое зад./обр. связь = 0 об/мин

Параметр 6-15 Клемма 53, высокое зад./обр. связь = 1500 об/мин

Переключатель S201 = OFF (Выкл.) (U)

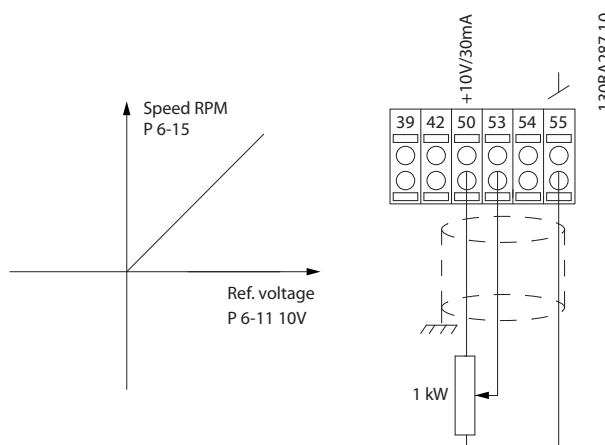


Рисунок 4.3 Задание напряжения потенциометром

4.3 Примеры настройки для различных применений

Примеры, приведенные в данном разделе, носят справочный характер для наиболее распространенных случаев применения.

- Настройки параметров являются региональными по умолчанию, если не указано иное (выбирается в параметр 0-03 Региональные установки).
- Параметры, имеющие отношение к клеммам, а также их значения указаны рядом со схемами.
- Показаны также требуемые установки переключателя для аналоговых клемм A53 или A54, приводятся рисунки.

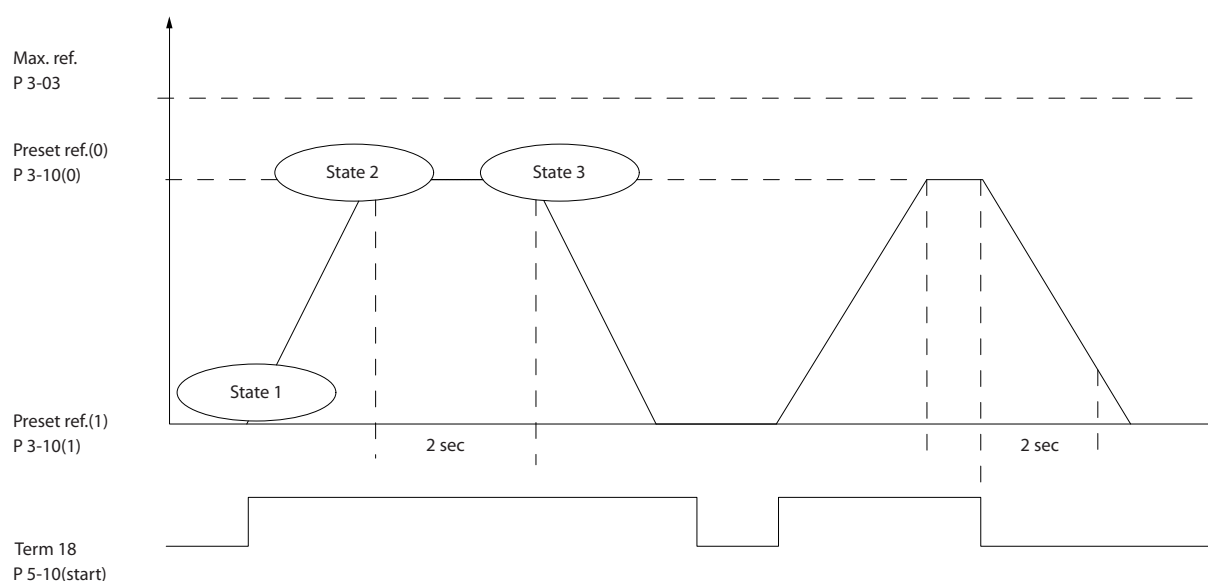
УВЕДОМЛЕНИЕ

При использовании поставляемой по заказу функции STO между клеммами 12 (или 13) и 37 может понадобиться перемычка для работы преобразователя частоты с значениями настроек, запрограммированными по умолчанию.

Пример применения SLC

Одна последовательность 1:

1. Пуск
2. Разгон
3. Работа на заданной скорости 2 с
4. Замедление
5. Удерживание вала до останова



130BA157.11

4

Рисунок 4.4 Разгон/замедление

Установите нужные значения времени изменения скорости в параметрах *параметр 3-41 Время разгона 1* и *параметр 3-42 Время замедления 1*

$$t_{\text{изм. скор.}} = \frac{t_{\text{ускор.}} \times n_{\text{норм.}} (\text{пар.} \cdot 1 - 25)}{\text{задан. [об/мин]}}$$

Установите для клеммы 27 значение [0] Не используется (*параметр 5-12 Клемма 27, цифровой вход*)

Установите предустановленное задание 0 на первую предустановленную скорость (*параметр 3-10 Предустановленное задание [0]*) в процентах от максимальной заданной скорости (*параметр 3-03 Максимальное задание*). Пример: 60 %
Установите предустановленное задание 1 на вторую предустановленную скорость (*параметр 3-10 Предустановленное задание [1]*). Пример: 0 % (ноль).

В пар. *параметр 13-20 Таймер контроллера SL [0]* установите таймер 0 для постоянной скорости вращения. Пример: 2 с

В пар. *параметр 13-51 Событие контроллера SL [1]* установите для события 1 значение [1] True.

В пар. *параметр 13-51 Событие контроллера SL [2]* установите для события 2 значение [4] На задании.

В пар. *параметр 13-51 Событие контроллера SL [3]* установите для события 3 значение [30] SL-тайм-аут 0.

В пар. *параметр 13-51 Событие контроллера SL [4]* установите для события 4 значение [0] False.

В пар. *параметр 13-52 Действие контроллера SL [1]* установите для действия 1 значение [10] Выбор предуст. зад. 0.

В пар. *параметр 13-52 Действие контроллера SL [2]* установите для действия 2 значение [29] Запуск таймера 0.

В пар. *параметр 13-52 Действие контроллера SL [3]* установите для действия 3 значение [11] Выбор предуст. зад. 1.

В пар. *параметр 13-52 Действие контроллера SL [4]* установите для действия 4 значение [1] Нет действия.

Установите в *параметр 13-00 Режим контроллера SL* значение Вкл.

Команда пуска/останова подается на клемму 18. Если поступает сигнал останова, преобразователь частоты замедляет вращение и переходит в свободный режим.

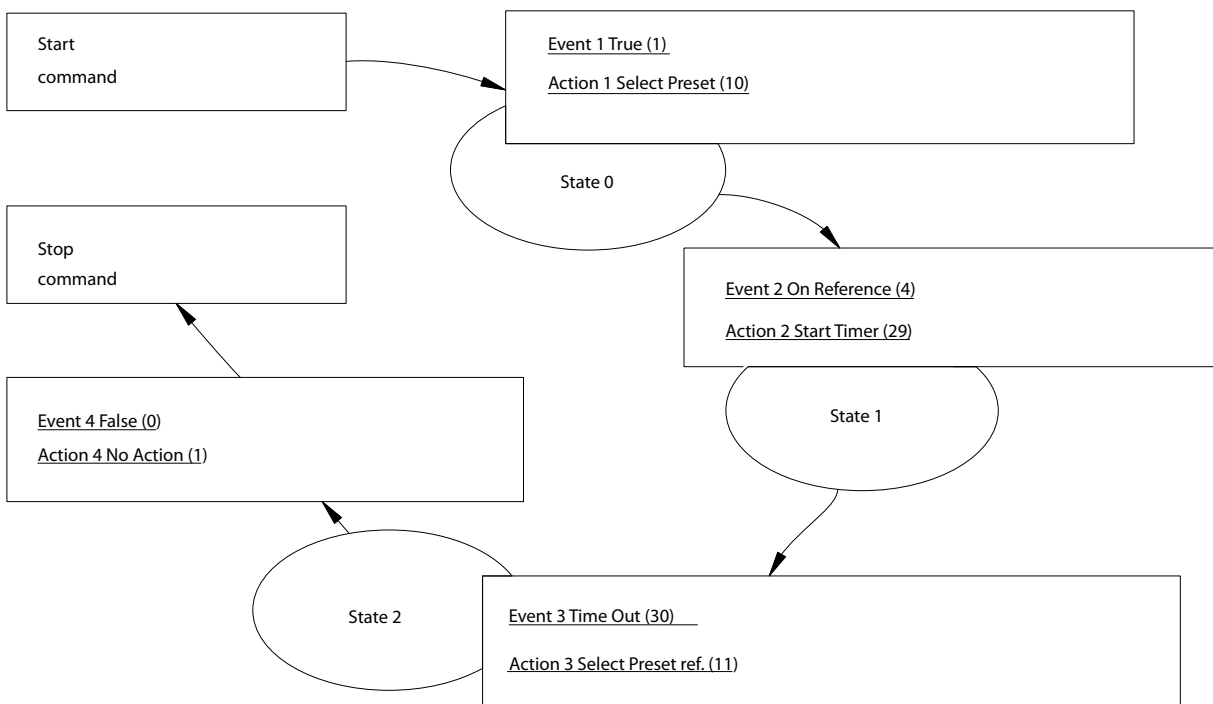


Рисунок 4.5 Пример применения SLC

4.3.1 Обратная связь

		Параметры	
		Функция Параметр 6-22 Клемма 54, малый ток Параметр 6-23 Клемма 54, большой ток Параметр 6-24 Клемма 54, низкое зад./обр. связь Параметр 6-25 Клемма 54, высокое зад./ обр. связь * = Значение по умолчанию Примечания/ комментарии. Цифровой вход D IN 37 является опцией.	Настройка 4 мА* 20 мА* 0* 50*

Таблица 4.1 Аналоговый датчик обратной связи по току

		Параметры	
		Функция Параметр 6-20 Клемма 54, низкое напряжение Параметр 6-21 Клемма 54, высокое напряжение Параметр 6-24 Клемма 54, низкое зад./обр. связь Параметр 6-25 Клемма 54, высокое зад./ обр. связь * = Значение по умолчанию Примечания/ комментарии. Цифровой вход D IN 37 является опцией.	Настройка 0,07 В* 10 В* 0* 50*

Таблица 4.2 Аналоговый датчик обратной связи по напряжению (3-проводной)

		Параметры	
		Функция	Настройк а
	130BB677.10	Параметр 6-20 Клемма 54, низкое напряжение	0,07 В*
	Параметр 6-21 Клемма 54, высокое напряжение	10 В*	
	Параметр 6-24 Клемма 54, низкое зад./обр. связь	0*	
	Параметр 6-25 Клемма 54, высокое зад./ обр. связь	50*	
	* = Значение по умолчанию		
	Примечания/ комментарии. Цифровой вход D IN 37 является опцией.		
	A54		

Таблица 4.3 Аналоговый датчик обратной связи по напряжению (4-проводной)

4.3.2 Speed

		Параметры	
		Функция	Настройк а
	130BB926.10	Параметр 6-10 Клемма 53, низкое напряжение	0,07 В*
	Параметр 6-11 Клемма 53, высокое напряжение	10 В*	
	Параметр 6-14 Клемма 53, низкое зад./обр. связь	0 Гц	
	Параметр 6-15 Клемма 53, высокое зад./ обр. связь	50 Гц	
	* = Значение по умолчанию		
	Примечания/ комментарии. Цифровой вход D IN 37 является опцией.		
	A53		

Таблица 4.4 Задание скорости через аналоговый вход (напряжение)

		Параметры	
		Функция	Настройк а
	130BB927.10	Параметр 6-12 Клемма 53, малый ток	4 мА*
	Параметр 6-13 Клемма 53, большой ток	20 мА*	
	Параметр 6-14 Клемма 53, низкое зад./обр. связь	0 Гц	
	Параметр 6-15 Клемма 53, высокое зад./ обр. связь	50 Гц	
	* = Значение по умолчанию		
	Примечания/ комментарии. Цифровой вход D IN 37 является опцией.		
	A53		

Таблица 4.5 Задание скорости через аналоговый вход (ток)

FC		Параметры	
		Функция	Настройка
+24 V	120	Параметр 6-10 Клемма 53, низкое напряжение	0,07 В*
+24 V	130		
D IN	180	Параметр 6-11 Клемма 53, высокое напряжение	10 В*
D IN	190		
COM	200	Параметр 6-14 Клемма 53, низкое зад./обр. связь	0 Гц
D IN	270		
D IN	290	Параметр 6-15 Клемма 53, высокое зад./ обр. связь	50 Гц
D IN	320		
D IN	330	* = Значение по умолчанию	
D IN	370	Примечания/комментарии. Цифровой вход D IN 37 является опцией.	
+10 V	500		
A IN	530		
A IN	540		
COM	550		
A OUT	420		
COM	390		
A53			

Таблица 4.6 Задание скорости (с помощью ручного потенциометра)

FC		Параметры	
		Функция	Настройка
+24 V	120	Параметр 5-10 Клемма 18, цифровой вход	[8] Запуск*
+24 V	130		
D IN	180	Параметр 5-12 Клемма 27, цифровой вход	[7] Внешняя блокировка
D IN	190		
COM	200	* = Значение по умолчанию	
D IN	270	Примечания/комментарии. Если для параметр 5-12 Клемма 27, цифровой вход выбрано значение [0] Не используется, переключка на клемму 27 не требуется. Цифровой вход D IN 37 является опцией.	
D IN	290		
D IN	320		
D IN	330		
D IN	370		
+10 V	500		
A IN	530		
A IN	540		
COM	550		
A OUT	420		
COM	390		

Таблица 4.8 Команда пуска/останова без внешней блокировки

4.3.3 Пуск/останов

FC		Параметры	
		Функция	Настройка
+24 V	120	Параметр 5-10 Клемма 18, цифровой вход	[8] Запуск*
+24 V	130		
D IN	180	Параметр 5-12 Клемма 27, цифровой вход	[7] Внешняя блокировка
D IN	190		
COM	200	* = Значение по умолчанию	
D IN	270	Примечания/комментарии. Цифровой вход D IN 37 является опцией.	
D IN	290		
D IN	320		
D IN	330		
D IN	370		
+10 V	500		
A IN	530		
A IN	540		
COM	550		
A OUT	420		
COM	390		

Таблица 4.7 Команда пуска/останова с внешней блокировкой

		Параметры																																																					
		Функция	Настройка																																																				
<table border="1"> <tr><th colspan="2">FC</th></tr> <tr><td>+24 V</td><td>120</td></tr> <tr><td>+24 V</td><td>130</td></tr> <tr><td>D IN</td><td>180</td></tr> <tr><td>D IN</td><td>190</td></tr> <tr><td>COM</td><td>200</td></tr> <tr><td>D IN</td><td>270</td></tr> <tr><td>D IN</td><td>290</td></tr> <tr><td>D IN</td><td>320</td></tr> <tr><td>D IN</td><td>330</td></tr> <tr><td>D IN</td><td>370</td></tr> <tr><td colspan="2"> </td></tr> <tr><td>+10 V</td><td>500</td></tr> <tr><td>A IN</td><td>530</td></tr> <tr><td>A IN</td><td>540</td></tr> <tr><td>COM</td><td>550</td></tr> <tr><td>A OUT</td><td>420</td></tr> <tr><td>COM</td><td>390</td></tr> <tr><td colspan="2"> </td></tr> <tr><td>R1</td><td>010</td></tr> <tr><td></td><td>020</td></tr> <tr><td></td><td>030</td></tr> <tr><td colspan="2"> </td></tr> <tr><td>R2</td><td>040</td></tr> <tr><td></td><td>050</td></tr> <tr><td></td><td>060</td></tr> </table>		FC		+24 V	120	+24 V	130	D IN	180	D IN	190	COM	200	D IN	270	D IN	290	D IN	320	D IN	330	D IN	370			+10 V	500	A IN	530	A IN	540	COM	550	A OUT	420	COM	390			R1	010		020		030			R2	040		050		060	130VB684.10 Параметр 5-10 Клемма 18, цифровой вход	[8] Запуск*
FC																																																							
+24 V	120																																																						
+24 V	130																																																						
D IN	180																																																						
D IN	190																																																						
COM	200																																																						
D IN	270																																																						
D IN	290																																																						
D IN	320																																																						
D IN	330																																																						
D IN	370																																																						
+10 V	500																																																						
A IN	530																																																						
A IN	540																																																						
COM	550																																																						
A OUT	420																																																						
COM	390																																																						
R1	010																																																						
	020																																																						
	030																																																						
R2	040																																																						
	050																																																						
	060																																																						
		Параметр 5-11 Клемма 19, цифровой вход	[52] Разрешение работы																																																				
		Параметр 5-12 Клемма 27, цифровой вход	[7] Внешняя блокировка																																																				
		Параметр 5-40 Реле функций	[167] Команда пуска акт.																																																				
		* = Значение по умолчанию																																																					
		Примечания/комментарии. Цифровой вход D IN 37 является опцией.																																																					

Таблица 4.9 Разрешение работы

4.3.4 Термистор двигателя

ВНИМАНИЕ!

ИЗОЛЯЦИЯ ТЕРМИСТОРА

Существует опасность травм или повреждения оборудования.

- Для соответствия требованиям PELV к изоляции используйте только термисторы с усиленной или двойной изоляцией.

4

		Параметры																																					
		Функция	Настройка																																				
<table border="1"> <tr><th colspan="2">VLT</th></tr> <tr><td>+24 V</td><td>120</td></tr> <tr><td>+24 V</td><td>130</td></tr> <tr><td>D IN</td><td>180</td></tr> <tr><td>D IN</td><td>190</td></tr> <tr><td>COM</td><td>200</td></tr> <tr><td>D IN</td><td>270</td></tr> <tr><td>D IN</td><td>290</td></tr> <tr><td>D IN</td><td>320</td></tr> <tr><td>D IN</td><td>330</td></tr> <tr><td>D IN</td><td>370</td></tr> <tr><td colspan="2"> </td></tr> <tr><td>+10 V</td><td>500</td></tr> <tr><td>A IN</td><td>530</td></tr> <tr><td>A IN</td><td>540</td></tr> <tr><td>COM</td><td>550</td></tr> <tr><td>A OUT</td><td>420</td></tr> <tr><td>COM</td><td>390</td></tr> </table>		VLT		+24 V	120	+24 V	130	D IN	180	D IN	190	COM	200	D IN	270	D IN	290	D IN	320	D IN	330	D IN	370			+10 V	500	A IN	530	A IN	540	COM	550	A OUT	420	COM	390	130VB686.12 Параметр 1-90 Тепловая защита двигателя	[2] Откл. по термистору
VLT																																							
+24 V	120																																						
+24 V	130																																						
D IN	180																																						
D IN	190																																						
COM	200																																						
D IN	270																																						
D IN	290																																						
D IN	320																																						
D IN	330																																						
D IN	370																																						
+10 V	500																																						
A IN	530																																						
A IN	540																																						
COM	550																																						
A OUT	420																																						
COM	390																																						
		Параметр 1-93 Источник датчика	[1] Аналоговый вход 53																																				
		* = Значение по умолчанию																																					
		Примечания/комментарии. Если требуется только предупреждение, следует выбрать [1] Предупр.по термист. в параметр 1-90 Тепловая защита двигателя. Цифровой вход D IN 37 является опцией.																																					

Таблица 4.10 Термистор двигателя

5 Особые условия

5.1 Снижение номинальных характеристик

В данном разделе представлены подробные данные относительно работы преобразователя частоты в условиях, требующих снижения номинальных характеристик. В некоторых условиях снижение номинальных характеристик необходимо произвести вручную. В других же условиях преобразователь частоты выполняет до определенной степени автоматический переход на пониженные характеристики. Снижение номинальных характеристик используется для обеспечения работы в критических режимах, в которых в противном случае может произойти отключение.

5.2 Снижение номинальных характеристик вручную

5.2.1 Когда следует рассматривать необходимость снижения номинальных характеристик

Рассматривайте необходимость снижения номинальных характеристик в следующих условиях.

- Работа на высоте более 1000 м (низкое атм. давление).
- Работа на низкой скорости.
- Длинные кабели электродвигателя.
- Кабели с большим сечением.
- Высокие температуры окружающего воздуха.

Подробнее см. *глава 5.4 Снижение номинальных характеристик в зависимости от температуры окружающей среды.*

5.2.2 Снижение номинальных характеристик при работе на низкой скорости

Когда двигатель подключен к преобразователю частоты, необходимо обеспечить достаточное охлаждение двигателя.

Степень нагрева зависит от нагрузки на двигатель, а также от рабочей скорости и времени.

Режим с постоянным крутящим моментом (режим СТ)

Могут возникнуть трудности на низких оборотах в применениях с фиксированным крутящим моментом. В режимах с постоянным крутящим моментом двигатель может перегреваться на малых оборотах из-за недостаточной подачи воздуха для охлаждения от встроенного вентилятора.

Поэтому если двигатель непрерывно работает на оборотах, величина которых меньше половины номинального значения, необходимо предусмотреть дополнительный поток охлаждающего воздуха. Как вариант, можно использовать двигатель, предназначенный для таких режимов.

В качестве альтернативы, можно снизить уровень нагрузки на двигатель путем применения более мощного двигателя. Однако конструкция преобразователя частоты устанавливает предел для номинальной мощности двигателя.

Режимы с переменной (квадратично зависимой) величиной крутящего момента (VT)

В режимах VT, например, при установке на насосах и вентиляторах, где величина крутящего момента пропорциональна квадрату скорости, а мощность пропорциональна кубу скорости, нет необходимости в дополнительном охлаждении или снижении номинальных характеристик двигателя.

5.2.3 Снижение номинальных характеристик в случае низкого атмосферного давления

С понижением атмосферного давления охлаждающая способность воздуха уменьшается.

При высоте над уровнем моря до 1000 м снижение номинальных характеристик не требуется. На высотах более 1000 м требуется понизить максимальный выходной ток ($I_{\text{вых}}$) при температуре окружающей среды ($T_{\text{окр. ср.}}$) в соответствии с *Рисунок 5.1*. В случае высоты над уровнем моря более 2000 м обратитесь в Danfoss относительно требований PELV.

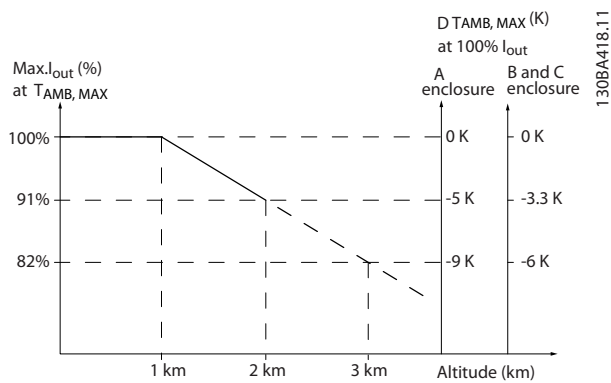


Рисунок 5.1 Снижение номинального выходного тока в зависимости от высоты над уровнем моря при температуре окружающей среды $T_{окр.ср., макс.}$ для корпусов размера А, В и С.

Альтернативой является понижение температуры окружающей среды на больших высотах над уровнем моря, что позволяет обеспечить на этих высотах 100 % выходного тока. В качестве примера использования Рисунок 5.1 рассмотрим ситуацию для корпусов размера В на высоте 2000 м при $T_{окр.ср., макс.} = 50^{\circ}\text{C}$. При температуре 45°C ($T_{окр.ср., макс.} - 3,3\text{ K}$) доступен 91 % номинального значения выходного тока. При температуре $41,7^{\circ}\text{C}$ доступны 100 % номинала выходного тока.

5.3 Снижение номинальных характеристик при длинных кабелях двигателя или кабелях с увеличенным поперечным сечением

УВЕДОМЛЕНИЕ

Применимо только для преобразователей частоты мощностью до 90 кВт.

Максимальная длина кабеля для данного преобразователя частоты составляет 300 м для неэкранированного и 150 м для экранированного кабеля.

Преобразователь частоты рассчитан на подключение двигателя кабелем с номинальным сечением. Если используется кабель большего сечения, необходимо уменьшать выходной ток на 5 % при переходе к каждому следующему большему сечению.

Увеличение сечения кабеля ведет к возрастанию емкости на землю и, соответственно, к увеличению тока утечки на землю.

5.4 Снижение номинальных характеристик в зависимости от температуры окружающей среды

Средняя температура ($T_{окр.ср., ср.}$), измеренная в течение 24 часов, должна быть по меньшей мере на 5°C ниже максимально допустимой температуры окружающей среды ($T_{окр.ср., макс.}$). Если преобразователь частоты работает при высокой температуре окружающей среды, уменьшите длительный выходной ток. Снижение характеристик зависит от модели коммутации, которую можно установить с помощью параметра *параметр 14-00 Модель коммутации* (60°AVM или SFVM).

5.4.1 Снижение номинальных характеристик в зависимости от температуры окружающей среды, корпуса размера А

60° AVM — широтно-импульсная модуляция

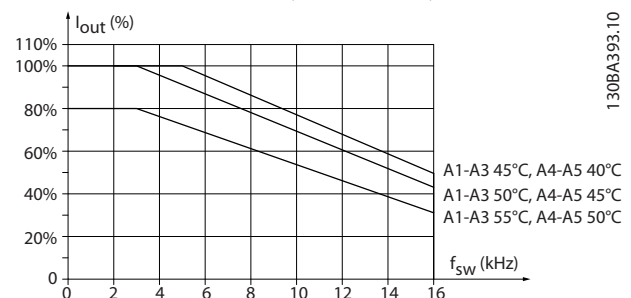
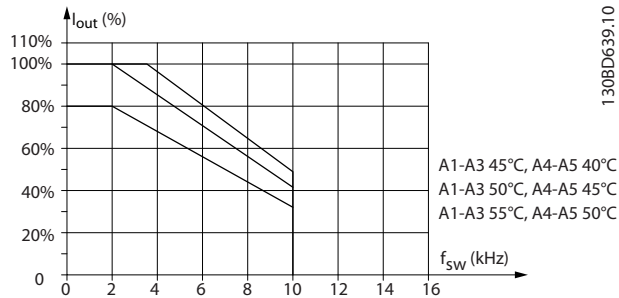


Рисунок 5.2 Снижение $I_{вых.}$ при различных значениях $T_{окр.ср., макс.}$ для корпусов размера А и модели коммутации 60°AVM

SFAVM — асинхронная векторная модуляция частоты статора

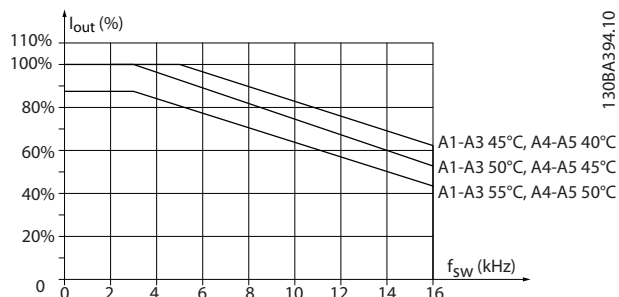


130BD639.10

Рисунок 5.3 Снижение номинального выходного тока $I_{\text{вых.}}$ при различных температурах окружающей среды $T_{\text{окр.ср.}}$, МАКС. для корпусов размера А в режиме SFAVM.

Если в корпусе размера А используется кабель двигателя длиной не более 10 м, требуется меньшее снижение. Это объясняется тем, что длина кабеля двигателя оказывает сравнительно сильное влияние на рекомендуемое снижение.

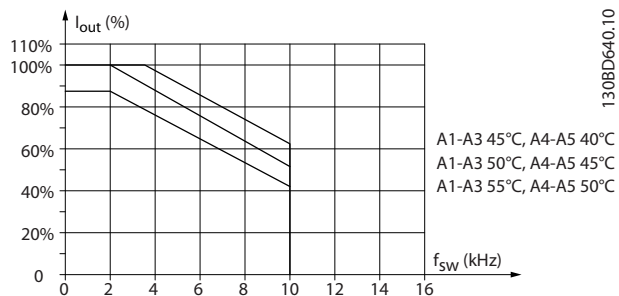
60° AVM



130BA394.10

Рисунок 5.4 Снижение номинального тока $I_{\text{вых.}}$ при различных значениях $T_{\text{окр.ср.}}$, МАКС. для корпусов размера А, при использовании модели коммутации 60° AVM и длины кабеля двигателя не более 10 м

SFAVM



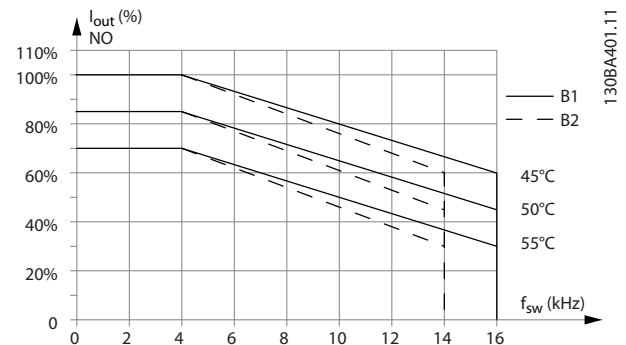
130BD640.10

Рисунок 5.5 Снижение $I_{\text{вых.}}$ при различных значениях $T_{\text{окр.ср.}}$, МАКС. для корпусов размера А, при использовании модели коммутации SFAVM и кабеля двигателя длиной не более 10 м

5.4.2 Снижение номинальных характеристик в зависимости от температуры окружающей среды, размер корпуса В

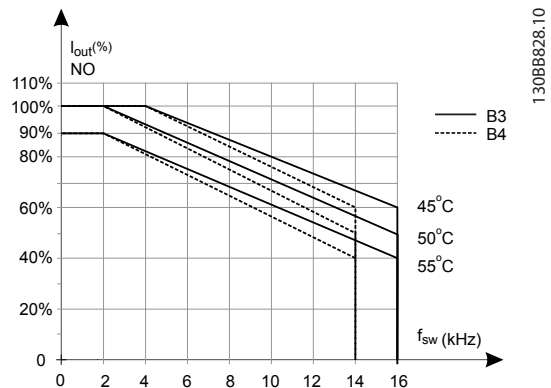
Корпус В, Т2 и Т4

60° AVM — широтно-импульсная модуляция



130BA401.11

Рисунок 5.6 Снижение $I_{\text{вых.}}$ при различных значениях $T_{\text{окр.ср.}}$, МАКС. для корпусов размера В1 и В2, при использовании модели коммутации 60° AVM в режиме нормальной перегрузки (перегрузка по крутящему моменту 110 %)



130BB828.10

Рисунок 5.7 Снижение $I_{\text{вых.}}$ при различных значениях $T_{\text{окр.ср.}}$, МАКС. для корпусов размера В3 и В4, при использовании модели коммутации 60° AVM в режиме нормальной перегрузки (перегрузка по крутящему моменту 110 %)

SFAVM — асинхронная векторная модуляция частоты статора

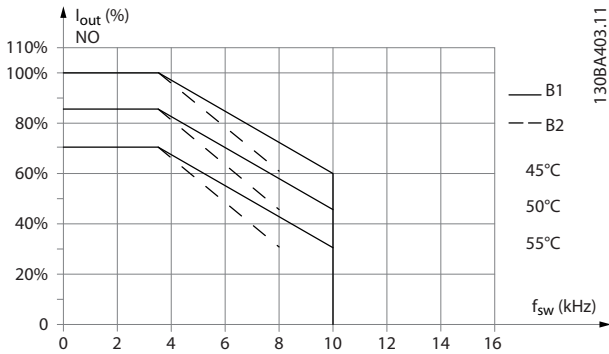


Рисунок 5.8 Снижение $I_{вых.}$ при различных значениях $T_{окр.}$ ср., МАКС. для корпусов размера B1 и B2, при использовании модели коммутации SFAVM в режиме нормальной перегрузки (перегрузка по крутящему моменту 110 %).

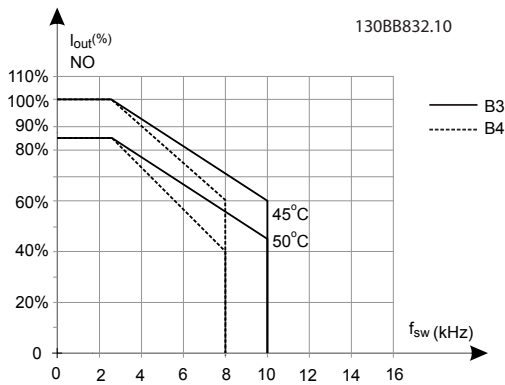


Рисунок 5.9 Снижение $I_{вых.}$ при различных значениях $T_{окр.}$ ср., МАКС. для корпусов размера B3 и B4, при использовании модели коммутации SFAVM в режиме нормальной перегрузки (перегрузка по крутящему моменту 110 %)

**Корпуса B, T6
60° AVM — широтно-импульсная модуляция**

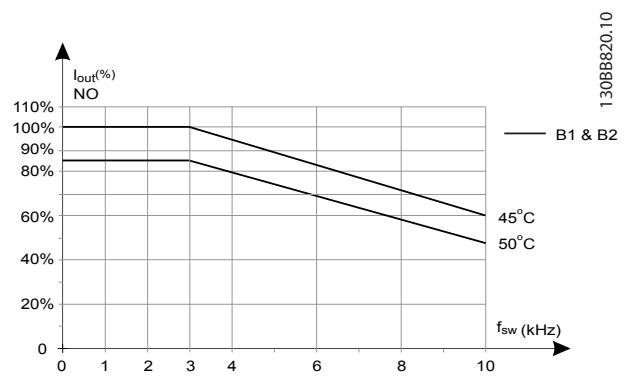


Рисунок 5.10 Снижение номинального выходного тока в зависимости от частот коммутации и окружающей температуры для преобразователей частоты на 600 В с размером корпуса B и моделью коммутации 60 AVM в режиме нормальной перегрузки

SFAVM — асинхронная векторная модуляция частоты статора

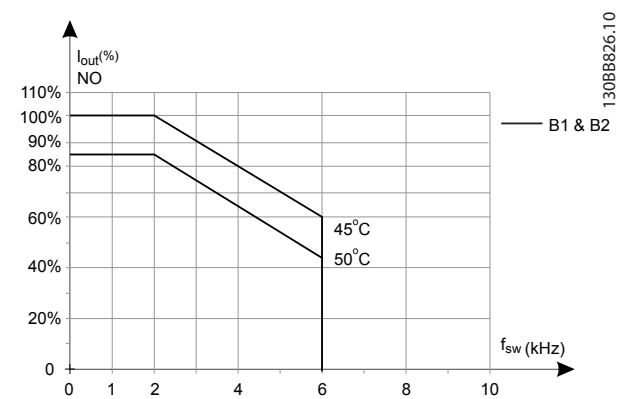


Рисунок 5.11 Снижение номинального выходного тока в зависимости от частот коммутации и окружающей температуры для преобразователей частоты на 600 В с размером корпуса B при использовании модели коммутации SFAVM, в режиме нормальной перегрузки

Корпуса В, Т7

Корпуса В2 и В4, 525–690 В

60° AVM — широтно-импульсная модуляция

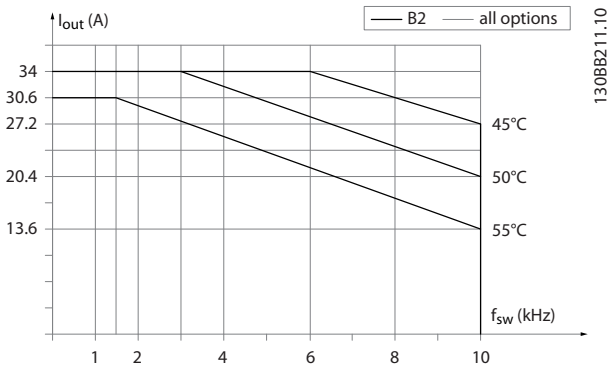


Рисунок 5.12 Снижение номинального выходного тока в зависимости от частот коммутации и окружающей температуры для размеров корпуса В2 и В4, модель коммутации 60° AVM

SFAVM — асинхронная векторная модуляция частоты статора

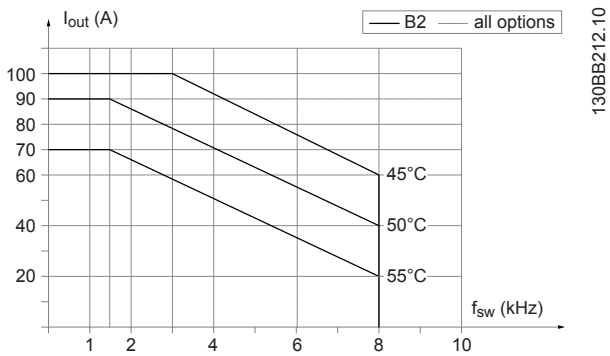


Рисунок 5.13 Снижение номинального выходного тока в зависимости от частот коммутации и окружающей температуры для корпусов размеров В2 и В4, модель коммутации SFAVM.

5.4.3 Снижение номинальных характеристик в зависимости от температуры окружающей среды, размер корпуса С

Корпуса С, Т2 и Т4

60° AVM — широтно-импульсная модуляция

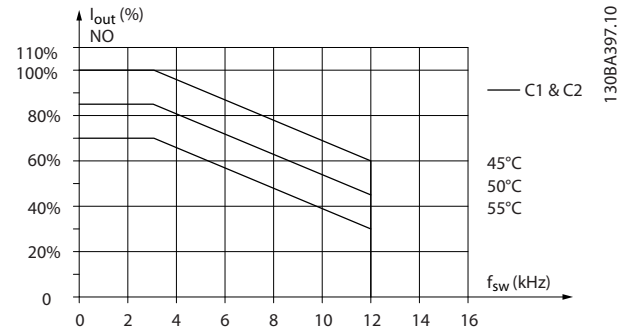


Рисунок 5.14 Снижение $I_{вых.}$ при различных значениях $T_{окр. ср. макс.}$ для корпусов размера С1 и С2, при использовании модели коммутации 60° AVM в режиме нормальной перегрузки (перегрузка по крутящему моменту 110 %)

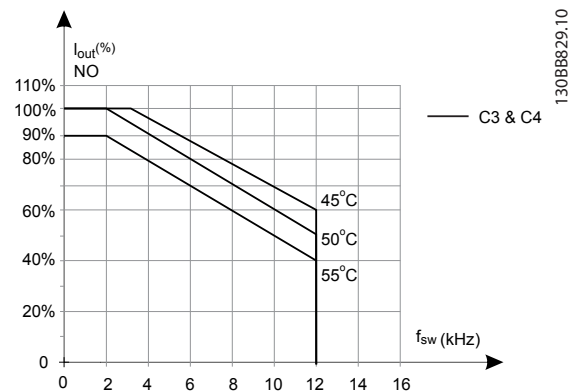


Рисунок 5.15 Снижение $I_{вых.}$ при различных значениях $T_{окр. ср. макс.}$ для корпусов размера С3 и С4, при использовании модели коммутации 60° AVM в режиме нормальной перегрузки (перегрузка по крутящему моменту 110 %)

SFAVM — асинхронная векторная модуляция частоты статора

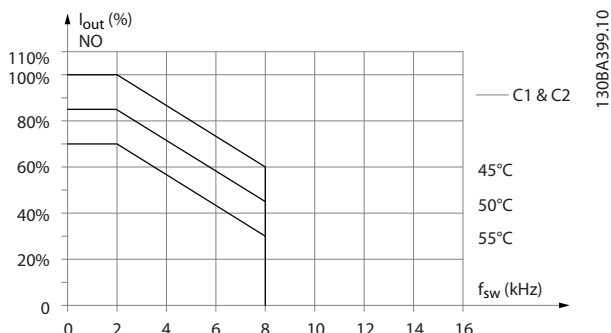


Рисунок 5.16 Снижение $I_{вых.}$ при различных значениях $T_{окр.}$ ср. макс. для корпусов размера C1 и C2, при использовании модели коммутации SFAVM в режиме нормальной перегрузки (перегрузка по крутящему моменту 110 %)

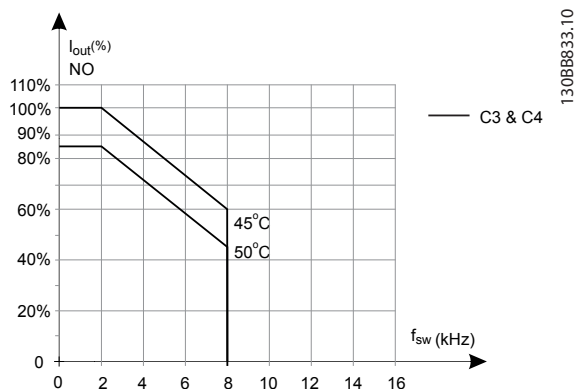


Рисунок 5.17 Снижение $I_{вых.}$ при различных значениях $T_{окр.}$ ср. макс. для корпусов размера C3 и C4, при использовании модели коммутации SFAVM в режиме нормальной перегрузки (перегрузка по крутящему моменту 110 %)

**Размеры корпусов C, T6
60° AVM — широтно-импульсная модуляция**

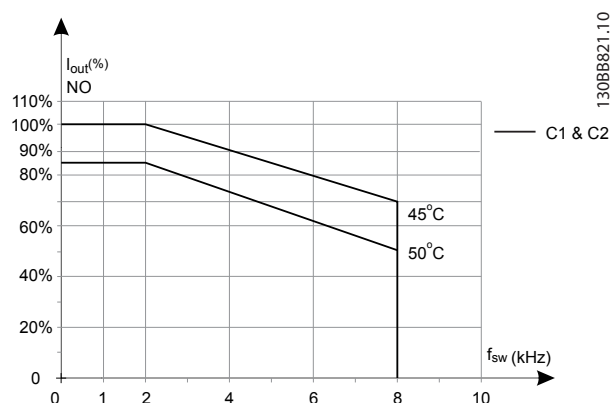


Рисунок 5.18 Снижение номинального выходного тока в зависимости от частот коммутации и окружающей температуры для преобразователей частоты на 600 В с корпусом размера C, при использовании модели коммутации 60° AVM, в режиме нормальной перегрузки

SFAVM — асинхронная векторная модуляция частоты статора

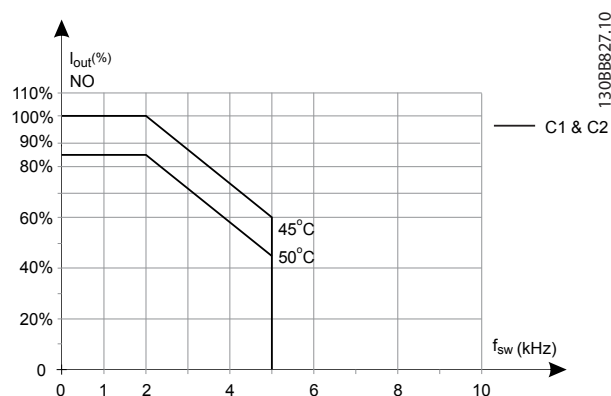


Рисунок 5.19 Снижение номинального выходного тока в зависимости от частот коммутации и окружающей температуры для преобразователей частоты на 600 В с корпусом размера C при использовании модели коммутации SFAVM, в режиме нормальной перегрузки

Размер корпуса C, T7

60° AVM — широтно-импульсная модуляция

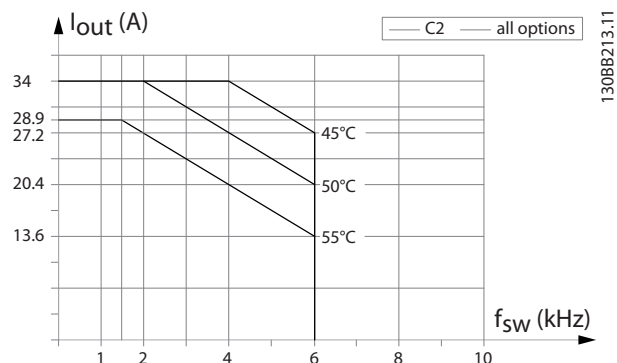


Рисунок 5.20 Снижение номинального выходного тока в зависимости от частот коммутации и окружающей температуры для размера корпуса C2 и использовании модели коммутации 60° AVM

SFAVM — асинхронная векторная модуляция частоты статора

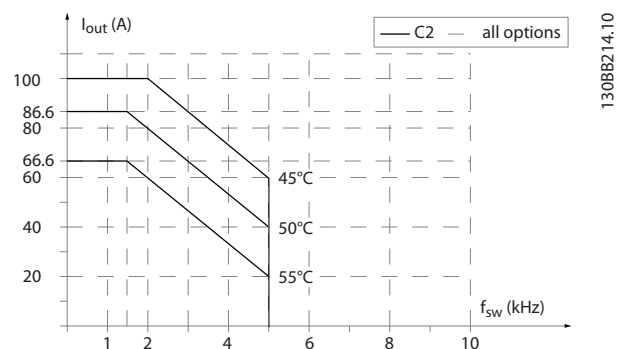


Рисунок 5.21 Снижение номинального выходного тока в зависимости от частот коммутации и окружающей температуры для размера корпуса C2, модель коммутации SFAVM

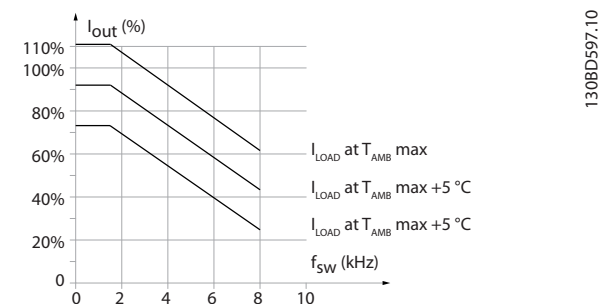


Рисунок 5.22 Снижение номинального выходного тока в зависимости от частот коммутации и окружающей температуры для корпусов размера C3

6 Код типа и его выбор

6.1 Номенклатура и коды для оформления заказа

6.1.1 Введение

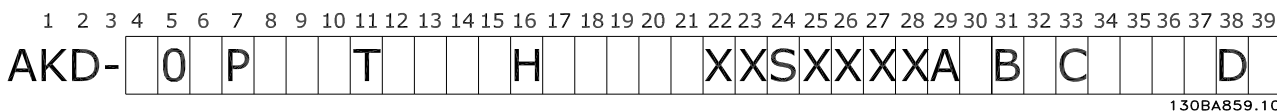


Рисунок 6.1 Код типа

130BA859.10

Скомпоновать преобразователь частоты, подходящий для применения, и сформировать строку кода типа можно с помощью конфигуратора привода в сети Интернет. Конфигуратор привода автоматически формирует 8-разрядный номер для заказа, который должен быть передан в местное торговое представительство.

Конфигуратор привода позволяет также создать перечень проекта с несколькими изделиями и направить его представителю по сбыту Danfoss.

Конфигуратор привода можно найти на глобальном сайте компании в сети Интернет: www.danfoss.com/drives.

6.1.2 Код типа

Пример кода типа:

FC-103-P18KT4E21H1XGCSXXXSXXXHAZBKCSXXXDX

Значения символов в строке см. в Таблица 6.1 и Таблица 6.2. В приведенном выше примере дополнительные устройства — AK-LonWorks и General Purpose I/O — включены в преобразователь частоты.

Описание	Позиция	Возможные варианты ¹⁾
Группа изделий и серия VLT	1–6	FC 103
Номинальная мощность	8–10	1,1–90 кВт (P1K1–P90K)
Число фаз	11	3 фазы (T)
Напряжение сети	11–12	T 2: 200–240 В пер. тока T 4: 380–480 В перем. тока

Описание	Позиция	Возможные варианты ¹⁾
Корпус	13–15	E20: IP20 E21: IP 21/NEMA 1 E55: IP 55/NEMA 12 E66: IP66 P21: IP21/NEMA 1 с задней панелью P55: IP55/NEMA 12 с задней панелью Z55: Корпус A4, IP55 Z66: Корпус A4, IP66
Фильтр ВЧ-помех	16–17	H1: Фильтр ВЧ-помех, класс A1/B H2: Фильтр ВЧ-помех, класс A2 Hx: Без фильтра ВЧ-помех
Дисплей	19	G: Графическая панель местного управления (GLCP) X: Без панели местного управления
Покрытие печатной платы	20	X: Без покрытия PCB C: Печатная плата с покрытием
Доп. устройство сети	21	X: Без сетевого выключателя 1: С сетевым разъемом (только IP55)
Адаптация	22	Зарезервировано
Адаптация	23	Зарезервировано
Выпуск ПО	24–27	Действующее ПО
Язык программного обеспечения	28	

Таблица 6.1 Код типа для оформления заказа

1) Некоторые варианты выбора зависят от размера корпуса.

Описание	Позиция	Возможные варианты
Доп. устройства А	29–30	AX: Без доп. устройств AZ: VLT® AK-LonWorks MCA 107 A0: VLT® PROFIBUS DP MCA 101 AL: VLT® PROFINET MCA 120
Доп. устройства В	31–32	BX: Без доп. устройств BK: Дополнительный модуль General Purpose I/O MCB 101 BP: Дополнительный модуль VLT® Relay MCB 105 BO: Дополнительный модуль VLT® Analog I/O MCB 109
Доп. устройства С0, МСО	33–34	CX: Без доп. устройств
Доп. устройства С1	35	X: Без доп. устройств R: VLT® Extended Relay Card MCB 113
Программное обеспечение доп. устройств С	36–37	XX: Стандартное программное обеспечение
Доп. устройства D	38–39	DX: Без доп. устройств D0: Дополнительный модуль VLT® 24 V DC Supply MCB 107

Таблица 6.2 Код типа для оформления заказа, дополнительное оборудование

6.2 Дополнительные устройства, принадлежности и запасные части

6.2.1 Номера для заказа: Дополнительные устройства и принадлежности

УВЕДОМЛЕНИЕ

Дополнительные устройства можно заказать с установкой на заводе-изготовителе, см. раздел, посвященный оформлению заказов.

Тип	Описание	Номер для заказа
Различные устройства I		
Разъем цепи постоянного тока	Клеммная колодка для подключения цепи постоянного тока корпуса А2/А3	130В1064
Комплект IP 21/4X top/TYPЕ 1	IP21/NEMA1, верх + низ, А2	130В1122

Тип	Описание	Номер для заказа
Различные устройства I		
Комплект IP 21/4X top/TYPЕ 1	IP21/NEMA1, верх + низ, А3	130В1123
Комплект IP 21/4X top/TYPЕ 1	IP21/NEMA1, верх + низ, В3	130В1187
Комплект IP 21/4X top/TYPЕ 1	IP21/NEMA1, верх + низ, В4	130В1189
Комплект IP 21/4X top/TYPЕ 1	IP21/NEMA1, верх + низ, В3	130В1191
Комплект IP 21/4X top/TYPЕ 1	IP21/NEMA1, верх + низ, С4	130В1193
IP21/4X, верх	IP21, верхняя крышка, А2	130В1132
IP21/4X, верх	IP21, верхняя крышка, А3	130В1133
IP 21/4X, верх	IP21, верхняя крышка, В3	130В1188
IP 21/4X, верх	IP21, верхняя крышка, В4	130В1190
IP 21/4X, верх	IP21, верхняя крышка, С3	130В1192
IP 21/4X, верх	IP21, верхняя крышка, С4	130В1194
Комплект для монтажа на сквозной панели	Размер корпуса А5	130В1028
Комплект для монтажа на сквозной панели	Размер корпуса В1	130В1046
Комплект для монтажа на сквозной панели	Размер корпуса В2	130В1047
Комплект для монтажа на сквозной панели	Размер корпуса С1	130В1048
Комплект для монтажа на сквозной панели	Размер корпуса С2	130В1049
Клеммные колодки	Винтовые клеммные колодки для замены подпружиненных выводов Соединители: на 10 контактов — 1 шт., на 6 контактов — 1 шт. и на 3 контакта — 1 шт.	130В1116
Задняя панель	А5 IP55/NEMA 12	130В1098
Задняя панель	В1 IP21/IP55/NEMA 12	130В3383
Задняя панель	В2 IP21/IP55/NEMA 12	130В3397
Задняя панель	С1 IP21/IP55/NEMA 12	130В3910
Задняя панель	С2 IP21/IP55/NEMA 12	130В3911

Тип	Описание	Номер для заказа
Различные устройства I		
Задняя панель	A5 IP66	130B3242
Задняя панель	B1 IP66	130B3434
Задняя панель	B2 IP66	130B3465
Задняя панель	C1 IP66	130B3468
Задняя панель	C2 IP66	130B3491
LCP и комплекты		
LCP 102	Графическая панель местного управления (GLCP)	130B1107
Кабель для LCP	Отдельный кабель для LCP (3 м)	175Z0929
Комплект для LCP	Монтажный комплект для LCP, включающий графическую LCP, крепеж, кабель (3 м) и прокладку	130B1113

Тип	Описание	Номер для заказа
Различные устройства I		
Комплект для LCP	Монтажный комплект для LCP, включающий цифровую LCP, крепеж и прокладку	130B1114
Комплект для LCP	Монтажный комплект для всех LCP, включающий крепеж, кабель (3 м) и прокладку	130B1117
Комплект для LCP	Монтажный комплект лицевой панели, корпуса IP55/IP66, крепеж, кабель (8 м) и прокладка	130B1129
Комплект для LCP	Монтажный комплект для всех LCP, включающий крепеж и прокладку — без кабеля	130B1170

Таблица 6.3 Дополнительные устройства и принадлежности

Тип	Описание	Замечания
Дополнительные устройства для гнезда A		Номер для заказа — с покрытием
MCA 107	AK-LonWorks	130B1108
Дополнительные платы для гнезда B		
MCB 101	VLT® General Purpose I/O Module MCB 101	130B1212
MCB 105	VLT® Relay Card MCB 105	130B1210
MCB 109	Дополнительное устройство аналогового ввода/вывода VLT® Analog I/O MCB 109 и резервная аккумуляторная батарея для часов реального времени.	130B1243
Доп. устройство для гнезда C		
MCB 113	VLT® Extended Relay Card MCB 113	130B1264
Дополнительные платы для гнезда D		
MCB 107	Резервное питание 24 В пост. тока	130B1208

Таблица 6.4 Номера для заказа дополнительных устройств и принадлежностей A, B, C и D

Информацию о совместимости периферийной шины и дополнительных устройств для прикладных задач с более старыми версиями программного обеспечения можно получить у поставщика Danfoss.

Тип	Описание	Номер для заказа	Замечания
Запасные части			
Плата управления преобразователя частоты	С функцией STO	130B1150	
Плата управления преобразователя частоты	Без функции STO	130B1151	
Вентилятор, А2	Вентилятор, размер корпуса А2	130B1009	
Вентилятор, А3	Вентилятор, размер корпуса А3	130B1010	
Вентилятор, А5	Вентилятор, размер корпуса А5	130B1017	
Вентилятор, В1	Внешний вентилятор, размер корпуса В1	130B3407	
Вентилятор, В2	Внешний вентилятор, размер корпуса В2	130B3406	
Вентилятор, В3	Внешний вентилятор, размер корпуса В3	130B3563	
Вентилятор, В4	Внешний вентилятор, 18,5/22 кВт	130B3699	
Вентилятор, В4	Внешний вентилятор, 22/30 кВт	130B3701	
Вентилятор, С1	Внешний вентилятор, размер корпуса С1	130B3865	
Вентилятор, С2	Внешний вентилятор, размер корпуса С2	130B3867	
Вентилятор, С3	Внешний вентилятор, размер корпуса С3	130B4292	
Вентилятор, С4	Внешний вентилятор, размер корпуса С4	130B4294	
Различные устройства II			
Пакет с комплектом принадлежностей, А2	Пакет с комплектом принадлежностей, размер корпуса А2	130B1022	
Пакет с комплектом принадлежностей, А3	Пакет с комплектом принадлежностей, размер корпуса А3	130B1022	
Пакет с комплектом принадлежностей, А5	Пакет с комплектом принадлежностей, размер корпуса А5	130B1023	
Пакет с комплектом принадлежностей, В1	Пакет с комплектом принадлежностей, размер корпуса В1	130B2060	
Пакет с комплектом принадлежностей В2	Пакет с комплектом принадлежностей, размер корпуса В2	130B2061	
Пакет с комплектом принадлежностей, В3	Пакет с комплектом принадлежностей, размер корпуса В3	130B0980	
Пакет с комплектом принадлежностей, В4	Пакет с комплектом принадлежностей, размер корпуса В4	130B1300	Малый
Пакет с комплектом принадлежностей, В4	Пакет с комплектом принадлежностей, размер корпуса В4	130B1301	Большой
Пакет с комплектом принадлежностей, С1	Пакет с комплектом принадлежностей, размер корпуса С1	130B0046	
Пакет с комплектом принадлежностей, С2	Пакет с комплектом принадлежностей, размер корпуса С2	130B0047	
Пакет с комплектом принадлежностей, С3	Пакет с комплектом принадлежностей, размер корпуса С3	130B0981	
Пакет с комплектом принадлежностей, С4	Пакет с комплектом принадлежностей, размер корпуса С4	130B0982	Малый
Пакет с комплектом принадлежностей, С4	Пакет с комплектом принадлежностей, размер корпуса С4	130B0983	Большой

Таблица 6.5 Коды для заказа запасных частей

6.2.2 Номера для заказа: Фильтры гармоник

Фильтры гармоник используются для уменьшения сетевых гармоник.

Номера для заказа см. в *Руководстве по проектированию VLT® Advanced Harmonic Filter AHF 005/AHF 010*

УВЕДОМЛЕНИЕ

Поддержка AHF и синусоидных фильтров требует программного обеспечения версии 1.1x или выше. Фильтры dU/dt поддерживаются и могут использоваться при любой версии ПО.

6.2.3 Номера для заказа: модули синусоидных фильтров, 200–480 В пер. тока

Типоразмер преобразователя частоты			Мин. частота коммутации [кГц]	Макс. выходная частота [Гц]	Номер детали, IP20	Номер детали, IP00	Номинальный ток фильтра при 50 Гц [А]
200–240 В	380–440 В	440–480 В					
	P1K1	P1K1	5	120	130B2441	130B2406	4,5
	P1K5	P1K5	5	120	130B2441	130B2406	4,5
	P2K2	P2K2	5	120	130B2443	130B2408	8
P1K1	P3K0	P3K0	5	120	130B2443	130B2408	8
P1K5			5	120	130B2443	130B2408	8
	P4K0	P4K0	5	120	130B2444	130B2409	10
P2K2	P5K5	P5K5	5	120	130B2446	130B2411	17
P3K0	P7K5	P7K5	5	120	130B2446	130B2411	17
P4K0			5	120	130B2446	130B2411	17
P5K5	P11K	P11K	4	60	130B2447	130B2412	24
P7K5	P15K	P15K	4	60	130B2448	130B2413	38
	P18K	P18K	4	60	130B2448	130B2413	38
P11K	P22K	P22K	4	60	130B2307	130B2281	48
P15K	P30K	P30K	3	60	130B2308	130B2282	62
P18K	P37K	P37K	3	60	130B2309	130B2283	75
P22K	P45K	P55K	3	60	130B2310	130B2284	115
P30K	P55K	P75K	3	60	130B2310	130B2284	115
P37K	P75K	P90K	3	60	130B2311	130B2285	180
P45K	P90K		3	60	130B2311	130B2285	180

Таблица 6.6 Питание от сети 3 x 200–480 В

УВЕДОМЛЕНИЕ

При использовании синусоидальных фильтров частота коммутации должна соответствовать техническим характеристикам фильтра, указанным в пар. параметр 14-01 Частота коммутации.

УВЕДОМЛЕНИЕ

См. также *Руководство по проектированию выходного фильтра*.

6.2.4 Номера для заказа: модули синусоидных фильтров, 525–600/690 В пер. тока

Типоразмер преобразователя частоты		Мин. частота коммутации [кГц]	Макс. выходная частота [Гц]	Номер детали, IP20	Номер детали, IP00	Номинальный ток фильтра при 50 Гц [А]
525–600 В	690 В					
P1K1		2	60	130B2341	130B2321	13
P1K5		2	60	130B2341	130B2321	13
P2k2		2	60	130B2341	130B2321	13
P3K0		2	60	130B2341	130B2321	13
P4K0		2	60	130B2341	130B2321	13
P5K5		2	60	130B2341	130B2321	13
P7K5		2	60	130B2341	130B2321	13
	P11K	2	60	130B2342	130B2322	28
P11K	P15K	2	60	130B2342	130B2322	28
P15K	P18K	2	60	130B2342	130B2322	28
P18K	P22K	2	60	130B2342	130B2322	28
P22K	P30K	2	60	130B2343	130B2323	45
P30K	P37K	2	60	130B2343	130B2323	45
P37K	P45K	2	60	130B2344	130B2324	76
P45K	P55K	2	60	130B2344	130B2324	76
P55K	P75K	2	60	130B2345	130B2325	115
P75K	P90K	2	60	130B2345	130B2325	115
P90K		2	60	130B2346	130B2326	165

Таблица 6.7 Питание от сети 3 x 525–690 В

УВЕДОМЛЕНИЕ

При использовании синусоидальных фильтров частота коммутации должна соответствовать техническим характеристикам фильтра, указанным в пар. параметр 14-01 Частота коммутации.

УВЕДОМЛЕНИЕ

См. также Руководство по проектированию выходного фильтра.

6.2.5 Фильтры гармоник

Фильтры гармоник используются для уменьшения сетевых гармоник.

- АНФ 010: искажение тока 10 %.
- АНФ 005: искажение тока 5 %.

Охлаждение и вентиляция

IP20: охлаждается путем естественной конвекции или с помощью встроенных вентиляторов.

IP00: требуется принудительное охлаждение. Обеспечьте достаточный поток воздуха через фильтр при установке, чтобы исключить перегрев фильтра. Необходимо, чтобы через фильтр проходил поток воздуха минимум 2 м/с.

Номинальная мощность и ток ¹⁾		Типичный двигатель	Номинальный ток фильтра		Номер для заказа АНФ 005		Номер для заказа АНФ 010	
[кВт]	[А]		[кВт]	[А]	IP00	IP20	IP00	IP20
1,1–4,0	1,2–9	3	10	130B1392	130B1229	130B1262	130B1027	
5,5–7,5	14,4	7,5	14	130B1393	130B1231	130B1263	130B1058	
11,0	22	11	22	130B1394	130B1232	130B1268	130B1059	
15,0	29	15	29	130B1395	130B1233	130B1270	130B1089	
18,0	34	18,5	34	130B1396	130B1238	130B1273	130B1094	
22,0	40	22	40	130B1397	130B1239	130B1274	130B1111	
30,0	55	30	55	130B1398	130B1240	130B1275	130B1176	
37,0	66	37	66	130B1399	130B1241	130B1281	130B1180	
45,0	82	45	82	130B1442	130B1247	130B1291	130B1201	
55,0	96	55	96	130B1443	130B1248	130B1292	130B1204	
75,0	133	75	133	130B1444	130B1249	130B1293	130B1207	
90,0	171	90	171	130B1445	130B1250	130B1294	130B1213	

Таблица 6.8 Фильтры гармоник, 380–415 В, 50 Гц

Номинальная мощность и ток ¹⁾		Типичный двигатель	Номинальный ток фильтра		Номер для заказа АНФ 005		Номер для заказа АНФ 010	
[кВт]	[А]		[кВт]	[А]	IP00	IP20	IP00	IP20
1,1–4,0	1,2–9	3	10	130B3095	130B2857	130B2874	130B2262	
5,5–7,5	14,4	7,5	14	130B3096	130B2858	130B2875	130B2265	
11,0	22	11	22	130B3097	130B2859	130B2876	130B2268	
15,0	29	15	29	130B3098	130B2860	130B2877	130B2294	
18,0	34	18,5	34	130B3099	130B2861	130B3000	130B2297	
22,0	40	22	40	130B3124	130B2862	130B3083	130B2303	
30,0	55	30	55	130B3125	130B2863	130B3084	130B2445	
37,0	66	37	66	130B3026	130B2864	130B3085	130B2459	
45,0	82	45	82	130B3127	130B2865	130B3086	130B2488	
55,0	96	55	96	130B3128	130B2866	130B3087	130B2489	
75,0	133	75	133	130B3129	130B2867	130B3088	130B2498	
90,0	171	90	171	130B3130	130B2868	130B3089	130B2499	

Таблица 6.9 Фильтры гармоник, 380–415 В, 60 Гц

Номинальная мощность и ток ¹⁾		Типичный двигатель	Номинальный ток фильтра		Номер для заказа ANF 005		Номер для заказа ANF 010		
			60 Гц						
[кВт]	[А]	[кВт]	[А]			IP00	IP20		
1,1–4,0	1–7,4	3	10			130B1787	130B1752	130B1770	130B1482
5,5–7,5	9,9–13	7,5	14			130B1788	130B1753	130B1771	130B1483
11,0	19	11	19			130B1789	130B1754	130B1772	130B1484
15,0	25	15	25			130B1790	130B1755	130B1773	130B1485
18,0	31	18,5	31			130B1791	130B1756	130B1774	130B1486
22,0	36	22	36			130B1792	130B1757	130B1775	130B1487
30,0	47	30	48			130B1793	130B1758	130B1776	130B1488
37,0	59	37	60			130B1794	130B1759	130B1777	130B1491
45,0	73	45	73			130B1795	130B1760	130B1778	130B1492
55,0	95	55	95			130B1796	130B1761	130B1779	130B1493
75,0	118	75	118			130B1797	130B1762	130B1780	130B1494
90	154	90	154			130B1798	130B1763	130B1781	130B1495

Таблица 6.10 Фильтры гармоник, 440–480 В, 60 Гц

1) Номинальная мощность и ток преобразователя частоты в соответствии с фактическими условиями эксплуатации.

Номинальная мощность и ток ¹⁾		Типичный двигатель	Номинальный ток фильтра		Номер для заказа ANF 005		Номер для заказа ANF 010		
			60 Гц						
[кВт]	[А]	[кВт]	[А]			IP00	IP20		
11,0	15	10	15			130B5261	130B5246	130B5229	130B5212
15,0	19	16,4	20			130B5262	130B5247	130B5230	130B5213
18,0	24	20	24			130B5263	130B5248	130B5231	130B5214
22,0	29	24	29			130B5263	130B5248	130B5231	130B5214
30,0	36	33	36			130B5265	130B5250	130B5233	130B5216
37,0	49	40	50			130B5266	130B5251	130B5234	130B5217
45,0	58	50	58			130B5267	130B5252	130B5235	130B5218
55,0	74	60	77			130B5268	130B5253	130B5236	130B5219
75,0	85	75	87			130B5269	130B5254	130B5237	130B5220
90	106	90	109			130B5270	130B5255	130B5238	130B5221

Таблица 6.11 Фильтры гармоник, 600 В, 60 Гц

Номинальная мощность и ток ¹⁾		Типичный двигатель	Номинальная мощность и ток		Типичный двигатель	Номинальный ток фильтра	Номер для заказа ANF 005		Номер для заказа ANF 010			
			551–690 В									
500–550 В						50 Гц						
[кВт]	[А]	[кВт]	[кВт]	[А]	[кВт]	[А]			IP00	IP20		
11,0	15	7,5	P15K	16	15	15			130B5000	130B5088	130B5297	130B5280
15,0	19,5	11	P18K	20	18,5	20			130B5017	130B5089	130B5298	130B5281
18,0	24	15	P22K	25	22	24			130B5018	130B5090	130B5299	130B5282
22,0	29	18,5	P30K	31	30	29			130B5019	130B5092	130B5302	130B5283
30,0	36	22	P37K	38	37	36			130B5021	130B5125	130B5404	130B5284
37,0	49	30	P45K	48	45	50			130B5022	130B5144	130B5310	130B5285
45,0	59	37	P55K	57	55	58			130B5023	130B5168	130B5324	130B5286
55,0	71	45	P75K	76	75	77			130B5024	130B5169	130B5325	130B5287
75,0	89	55	–	–	–	87			130B5025	130B5170	130B5326	130B5288
90,0	110	90	–	–	–	109			130B5026	130B5172	130B5327	130B5289

Таблица 6.12 Фильтры гармоник, 500–690 В, 50 Гц

1) Номинальная мощность и ток преобразователя частоты в соответствии с фактическими условиями эксплуатации.

6.2.6 Синусоидные фильтры

Номинальная мощность и ток преобразователя частоты						Номинальный ток фильтра			Частота коммутации и [кГц]	Номер для заказа	
200–240 В		380–440 В		441–500 В		50 Гц	60 Гц	100 Гц		IP00	IP20/23 ¹⁾
[кВт]	[А]	[кВт]	[А]	[кВт]	[А]	[А]	[А]	[А]			
–	–	1,1	3	1,1	3	4,5	4	3,5	5	130B2406	130B2441
–	–	1,5	4,1	1,5	3,4						
–	–	2,2	5,6	2,2	4,8	8	7,5	5,5	5	130B2408	130B2443
1,1	6,6	3	7,2	3	6,3						
1,5	7,5	–	–	–	–						
–	–	4	10	4	8,2	10	9,5	7,5	5	130B2409	130B2444
2,2	10,6	5,5	13	5,5	11	17	16	13	5	130B2411	130B2446
3	12,5	7,5	16	7,5	14,5						
3,7	16,7	–	–	–	–						
5,5	24,2	11	24	11	21	24	23	18	4	130B2412	130B2447
7,5	30,8	15	32	15	27	38	36	28,5	4	130B2413	130B2448
		18,5	37,5	18,5	34						
11	46,2	22	44	22	40	48	45,5	36	4	130B2281	130B2307
15	59,4	30	61	30	52	62	59	46,5	3	130B2282	130B2308
18,5	74,8	37	73	37	65	75	71	56	3	130B2283	130B2309
22	88	45	90	55	80	115	109	86	3	130B3179	130B3181*
30	115	55	106	75	105						
37	143	75	147	90	130						
45	170	90	177			180	170	135	3	130B3182	130B3183*

Таблица 6.13 Синусоидные фильтры для преобразователей частоты 380–500 В

1) Номера для заказа, имеющие пометку *, относятся к IP23.

Номинальная мощность и ток преобразователя частоты						Номинальный ток фильтра при 690 В			Частота коммутации и [кГц]	Номер для заказа	
525–600 В		551–690 В		525–550 В		50 Гц	60 Гц	100 Гц		IP00	IP20/23 ¹⁾
[кВт]	[А]	[кВт]	[А]	[кВт]	[А]	[А]	[А]	[А]			
1,1	2,4	1,5	2,2	1,5	2,7	4,5	4	3	4	130B7335	130B7356
1,5	2,7	2,2	3,2	2,2	3,9						
2,2	3,9	3,0	4,5	3,0	4,9						
3	4,9	4,0	5,5	4,0	6,1	10	9	7	4	130B7289	130B7324
4	6,1	5,5	7,5	5,5	9,0						
5,5	9	7,5	10	7,5	11						
7,5	11	11	13	7,5	14	13	12	9	3	130B3195	130B3196
11	18	15	18	11	19	28	26	21	3	130B4112	130B4113
15	22	18,5	22	15	23						
18,5	27	22	27	18	28						
22	34	30	34	22	36	45	42	33	3	130B4114	130B4115
30	41	37	41	30	48						
37	52	45	52	37	54						
45	62	55	62	45	65	76	72	57	3	130B4116	130B4117*
55	83	75	83	55	87						
75	100	90	100	75	105	115	109	86	3	130B4118	130B4119*
90	131	–	–	90	137						
						165	156	124	2	130B4121	130B4124*

Таблица 6.14 Синусоидные фильтры для преобразователей частоты 525–600 В и 525–690 В

1) Номера для заказа, имеющие пометку *, относятся к IP23.

Параметр	Настройка
Параметр 14-00 Модель коммутации	[1] SFAVM
Параметр 14-01 Частота коммутации	Устанавливается в соответствии с конкретным фильтром. Указывается на паспортной табличке фильтра и в руководстве выходного фильтра. При использовании синусоидальных фильтров недопустимо устанавливать частоту коммутации ниже частоты коммутации отдельного фильтра.
Параметр 14-55 Выходной фильтр	[2] Синусоид. фильтр, фиксиров.
Параметр 14-56 Capacitance Output Filter	Устанавливается в соответствии с конкретным фильтром. Указывается на паспортной табличке фильтра и в руководстве выходного фильтра (необходимо только для работы в режиме управления магнитным потоком).
Параметр 14-57 Inductance Output Filter	Устанавливается в соответствии с конкретным фильтром. Указывается на паспортной табличке фильтра и в руководстве выходного фильтра (необходимо только для работы в режиме управления магнитным потоком).

6

Таблица 6.15 Настройки параметров для работы с синусоидальными фильтрами

6.2.7 Фильтры dU/dt

Номинальные характеристики преобразователя частоты [В]										Номинальный ток фильтра [В]				Номер для заказа		
200–240		380–440		441–500		525–550		551–690		380 при 60 Гц	460/480 при 60 Гц	575/600 при 60 Гц	690 при 50 Гц	IP00	IP20 ¹⁾	IP54
[кВт]	[А]	[кВт]	[А]	[кВт]	[А]	[кВт]	[А]	[кВт]	[А]	[А]	[А]	[А]	[А]			
3	12,5	5,5	13	5,5	11	5,5	9,5	1,1	1,6	17	15	13	10	Не определен	130B7367*	Не определен
3,7	16	7,5	16	7,5	14,5	7,5	11,5	1,5	2,2							
–	–	–	–	–	–	–	–	2,2	3,2							
–	–	–	–	–	–	–	–	3	4,5							
–	–	–	–	–	–	–	–	4	5,5							
–	–	–	–	–	–	–	–	5,5	7,5							
–	–	–	–	–	–	–	–	7,5	10							
5,5	24,2	11	24	11	21	7,5	14	11	13	44	40	32	27	130B2835	130B2836*	130B2837
7,5	30,8	15	32	15	27	11	19	15	18							
–	–	18,5	37,5	18,5	34	15	23	18,5	22							
–	–	22	44	22	40	18,5	28	22	27							
11	46,2	30	61	30	52	30	43	30	34	90	80	58	54	130B2838	130B2839*	130B2840
15	59,4	37	73	37	65	37	54	37	41							
18,5	74,8	45	90	55	80	45	65	45	52							
22	88	–	–	–	–	–	–	–	–							
–	–	–	–	–	–	–	–	–	–	106	105	94	86	130B2841	130B2842*	130B2843
–	–	55	106	75	105	55	87	55	62							
–	–	–	–	–	–	–	–	75	83							
30	115	75	147	90	130	75	113	90	108	177	160	131	108	130B2844	130B2845*	130B2846
37	143	90	177	–	–	90	137	–	–							
45	170	–	–	–	–	–	–	–	–							

Таблица 6.16 Фильтры du/dt для 200–690 В

1) Специальные размеры корпусов АЗ, поддерживающие установку вертикально друг на друга и установку друг рядом с другом. Подключение к преобразователю частоты выполняется несъемным экранированным кабелем.

Параметр	Настройка
Параметр 14-01 Частота коммутации	Устанавливать частоту коммутации более высокой, чем указано для отдельного фильтра, не рекомендуется.
Параметр 14-55 Выходной фильтр	[0] Без фильтра
Параметр 14-56 Capacitance Output Filter	Не используется
Параметр 14-57 Inductance Output Filter	Не используется

Таблица 6.17 Настройки параметров для работы фильтра dU/dt

6.2.8 Фильтры синфазных помех

Размер корпуса	Номер для заказа	Размер сердечника					Масса [кг]
		Ш	ш	В	в	г	
A и B	130B3257	60	43	40	25	22,3	0,25
C1	130B7679	82,8	57,5	45,5	20,6	33	–
C2, C3, C4	130B3258	102	69	61	28	37	1,6

6

Таблица 6.18 Фильтры синфазных помех, номера для заказа

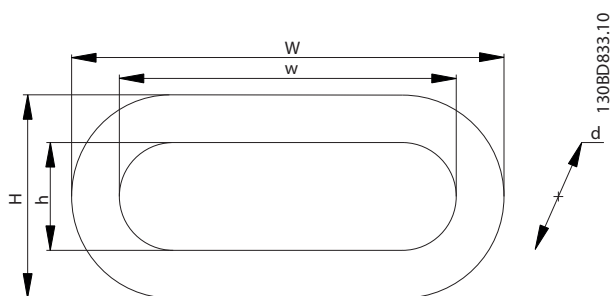


Рисунок 6.2 Сердечник HF-СМ

7 Технические характеристики

7.1 Электрические характеристики

7.1.1 Питание от сети 3 x 200–240 В перем. тока

Обозначение типа	P1K1	P1K5	P2K2	P3K0	P3K7
Перегрузка ¹⁾	NO	NO	NO	NO	NO
Типичная выходная мощность на валу [кВт]	1,1	1,5	2,2	3,0	3,7
Типичная выходная мощность на валу [л. с.] при 208 В	1,5	2,0	2,9	4,0	4,9
IP20/шасси ⁶⁾	A2	A2	A2	A3	A3
IP55/NEMA 12	A4/A5	A4/A5	A4/A5	A5	A5
IP66/NEMA 4X	A4/A5	A4/A5	A4/A5	A5	A5
Выходной ток					
Непрерывный (3 x 200–240 В) [А]	6,6	7,5	10,6	12,5	16,7
Прерывистый (3 x 200–240 В) [А]	7,3	8,3	11,7	13,8	18,4
Непрерывная мощность (208 В перем. тока) [кВА]	2,38	2,70	3,82	4,50	6,00
Макс. входной ток					
Непрерывный (3 x 200–240 В) [А]	5,9	6,8	9,5	11,3	15,0
Прерывистый (3 x 200–240 В) [А]	6,5	7,5	10,5	12,4	16,5
Прочие технические характеристики					
Расчетные потери мощности ³⁾ при максимальной номинальной нагрузке [Вт] ⁴⁾	63	82	116	155	185
Макс. поперечное сечение кабеля ²⁾ (сеть, двигатель, тормоз и цепь разделения нагрузки) IP20, IP21 [мм ² /(AWG)]	4, 4, 4 (12, 12, 12) (минимум 0,2 (24))				
Макс. поперечное сечение кабеля ²⁾ (сеть, двигатель, тормоз и цепь разделения нагрузки) IP55, IP66 [мм ² /(AWG)]	4, 4, 4 (12, 12, 12)				
Макс. поперечное сечение кабеля с разъединителем	6, 4, 4 (10, 12, 12)				
КПД ⁵⁾	0,96	0,96	0,96	0,96	0,96

Таблица 7.1 Питание от сети 3 x 200–240 В перем. тока

Обозначение типа	P5K5	P7K5	P11K	P15K	P18K	P22K	P30K	P37K	P45K
Перегрузка ¹⁾	NO	NO	NO	NO	NO	NO	NO	NO	NO
Типичная выходная мощность на валу [кВт]	5,5	7,5	11	15	18,5	22	30	37	45
Типичная выходная мощность на валу [л. с.] при 208 В	7,5	10	15	20	25	30	40	50	60
IP20/шасси ⁶⁾	B3	B3	B3	B4	B4	C3	C3	C4	C4
IP21/NEMA 1	B1	B1	B1	B2	C1	C1	C1	C2	C2
IP55/NEMA 12	B1	B1	B1	B2	C1	C1	C1	C2	C2
IP66/NEMA 4X	B1	B1	B1	B2	C1	C1	C1	C2	C2
Выходной ток									
Непрерывный (3 x 200–240 В) [А]	24,2	30,8	46,2	59,4	74,8	88,0	115	143	170
Прерывистый (3 x 200–240 В) [А]	26,6	33,9	50,8	65,3	82,3	96,8	127	157	187
Непрерывная мощность (208 В перем. тока) [кВА]	8,7	11,1	16,6	21,4	26,9	31,7	41,4	51,5	61,2
Макс. входной ток									
Непрерывный (3 x 200–240 В) [А]	22,0	28,0	42,0	54,0	68,0	80,0	104,0	130,0	154,0
Прерывистый (3 x 200–240 В) [А]	24,2	30,8	46,2	59,4	74,8	88,0	114,0	143,0	169,0
Прочие технические характеристики									
Расчетные потери мощности ³⁾ при максимальной номинальной нагрузке [Вт] ⁴⁾	269	310	447	602	737	845	1140	1353	1636
Макс. поперечное сечение кабеля ²⁾ (сеть, тормоз, двигатель и цепь разделения нагрузки) IP20 [мм ² /(AWG)]	10, 10 (8, 8, -)			35 (2)		50 (1)		150 (300 MCM)	
Макс. поперечное сечение кабеля ²⁾ (сеть, двигатель), IP21, IP55, IP66 [мм ² /(AWG)]	16, 10, 16 (6, 8, 6)			35, -, - (2, -, -)		50 (1)		150 (300 MCM)	
КПД ⁵⁾	0,96	0,96	0,96	0,96	0,96	0,97	0,97	0,97	0,97

7

Таблица 7.2 Питание от сети 3 x 200–240 В перем. тока

7.1.2 Питание от сети 3 x 380–480 В перем. тока

Обозначение типа	P1K1	P1K5	P2K2	P3K0	P4K0	P5K5	P7K5
Перегрузка ¹⁾	NO	NO	NO	NO	NO	NO	NO
Типичная выходная мощность на валу [кВт]	1,1	1,5	2,2	3,0	4,0	5,5	7,5
Типичная выходная мощность на валу [л. с.] при 460 В	1,5	2,0	2,9	4,0	5,0	7,5	10
IP20/шасси ⁶⁾	A2	A2	A2	A2	A2	A3	A3
IP55/NEMA 12	A4/A5	A4/A5	A4/A5	A4/A5	A4/A5	A5	A5
IP66/NEMA 4X	A4/A5	A4/A5	A4/A5	A4/A5	A4/A5	A5	A5
Выходной ток							
Непрерывный (3 x 380–440 В) [А]	3	4,1	5,6	7,2	10	13	16
Прерывистый (3 x 380–440 В) [А]	3,3	4,5	6,2	7,9	11	14,3	17,6
Непрерывный (3 x 441–480 В) [А]	2,7	3,4	4,8	6,3	8,2	11	14,5
Прерывистый (3 x 441–480 В) [А]	3,0	3,7	5,3	6,9	9,0	12,1	15,4
Непрерывная мощность (400 В перем. тока) [кВА]	2,1	2,8	3,9	5,0	6,9	9,0	11,0
Непрерывная мощность (460 В перем. тока) [кВА]	2,4	2,7	3,8	5,0	6,5	8,8	11,6
Макс. входной ток							
Непрерывный (3 x 380–440 В) [А]	2,7	3,7	5,0	6,5	9,0	11,7	14,4
Прерывистый (3 x 380–440 В) [А]	3,0	4,1	5,5	7,2	9,9	12,9	15,8
Непрерывный (3 x 441–480 В) [А]	2,7	3,1	4,3	5,7	7,4	9,9	13,0
Прерывистый (3 x 441–480 В) [А]	3,0	3,4	4,7	6,3	8,1	10,9	14,3
Прочие технические характеристики							
Оценочное значение потери мощности ³⁾ при номинальной макс. нагрузке [Вт] ⁴⁾	58	62	88	116	124	187	255
Макс. поперечное сечение кабеля ²⁾ (сеть, двигатель, тормоз и цепь разделения нагрузки) IP20, IP21 [мм ² /(AWG)] ²⁾	4, 4, 4 (12, 12, 12) (минимум 0,2 (24))						
Макс. поперечное сечение кабеля ²⁾ (сеть, двигатель, тормоз и цепь разделения нагрузки) IP55, IP66 [мм ² /(AWG)] ²⁾	4, 4, 4 (12, 12, 12)						
Макс. поперечное сечение кабеля ²⁾ с разъединителем	6, 4, 4 (10, 12, 12)						
КПД ⁵⁾	0,96	0,97	0,97	0,97	0,97	0,97	0,97

Таблица 7.3 Питание от сети 3 x 380–480 В перем. тока

Обозначение типа	P11K	P15K	P18K	P22K	P30K	P37K	P45K	P55K	P75K	P90K
Перегрузка ¹⁾	NO	NO	NO	NO	NO	NO	NO	NO	NO	NO
Типичная выходная мощность на валу [кВт]	11	15	18,5	22	30	37	45	55	75	90
Типичная выходная мощность на валу [л. с.] при 460 В	15	20	25	30	40	50	60	75	100	125
IP20/шасси ⁷⁾	B3	B3	B3	B4	B4	B4	C3	C3	C4	C4
IP21/NEMA 1	B1	B1	B1	B2	B2	C1	C1	C1	C2	C2
IP55/NEMA 12	B1	B1	B1	B2	B2	C1	C1	C1	C2	C2
IP66/NEMA 4X	B1	B1	B1	B2	B2	C1	C1	C1	C2	C2
Выходной ток										
Непрерывный (3 x 380–439 В) [А]	24	32	37,5	44	61	73	90	106	147	177
Прерывистый (3 x 380–439 В) [А]	26,4	35,2	41,3	48,4	67,1	80,3	99	117	162	195
Непрерывный (3 x 440–480 В) [А]	21	27	34	40	52	65	80	105	130	160
Прерывистый (3 x 440–480 В) [А]	23,1	29,7	37,4	44	61,6	71,5	88	116	143	176
Непрерывная мощность (400 В перем. тока) [кВА]	16,6	22,2	26	30,5	42,3	50,6	62,4	73,4	102	123
Непрерывная мощность (460 В перем. тока) [кВА]	16,7	21,5	27,1	31,9	41,4	51,8	63,7	83,7	104	128
Макс. входной ток										
Непрерывный (3 x 380–439 В) [А]	22	29	34	40	55	66	82	96	133	161
Прерывистый (3 x 380–439 В) [А]	24,2	31,9	37,4	44	60,5	72,6	90,2	106	146	177
Непрерывный (3 x 440–480 В) [А]	19	25	31	36	47	59	73	95	118	145
Прерывистый (3 x 440–480 В) [А]	20,9	27,5	34,1	39,6	51,7	64,9	80,3	105	130	160
Прочие технические характеристики										
Оценочное значение потери мощности ³⁾ при номинальной макс. нагрузке [Вт] ⁴⁾	278	392	465	525	698	739	843	1083	1384	1474
Макс. поперечное сечение кабеля ²⁾ (сеть, тормоз, двигатель и цепь разделения нагрузки) IP20 [мм ² /(AWG)]	10, 10, - (8, 8, -)			35, -, - (2, -, -)			50 (1)		95 (4/0)	
Макс. поперечное сечение кабеля ²⁾ (сеть, двигатель), IP21, IP55, IP66 [мм ² /(AWG)]	10, 10, - (8, 8, -)			35, 25, 25 (2, 4, 4)			50 (1)		150 (300 MCM)	
С размыкающим переключателем в комплекте поставки:	16, 10, 10 (6, 8, 8)					50, 35, 35 (1, 2, 2)			95, 70, 70 (3/0, 2/70, 2/0)	185, 150, 120 (350 MCM, 300 MCM, 4/0)
КПД ⁵⁾	0,98	0,98	0,98	0,98	0,98	0,98	0,98	0,98	0,98	0,99

Таблица 7.4 Питание от сети 3 x 380–480 В перем. тока

7.1.3 Питание от сети 3 x 525–600 В перем. тока

Обозначение типа	P1K1	P1K5	P2K2	P3K0	P3K7	P4K0	P5K5	P7K5
Перегрузка ¹⁾	NO	NO	NO	NO	NO	NO	NO	NO
Типичная выходная мощность на валу [кВт]	1,1	1,5	2,2	3,0	3,7	4,0	5,5	7,5
IP20 (шасси)	A3	A3	A3	A3	A2	A3	A3	A3
IP21/NEMA 1	A3	A3	A3	A3	A2	A3	A3	A3
IP55/NEMA 12	A5	A5	A5	A5	A5	A5	A5	A5
IP66/NEMA 4X	A5	A5	A5	A5	A5	A5	A5	A5
Выходной ток								
Непрерывный (3 x 525–550 В) [А]	2,6	2,9	4,1	5,2	–	6,4	9,5	11,5
Прерывистый (3 x 525–550 В) [А]	2,9	3,2	4,5	5,7	–	7,0	10,5	12,7
Непрерывный (3 x 525–600 В) [А]	2,4	2,7	3,9	4,9	–	6,1	9,0	11,0
Прерывистый (3 x 525–600 В) [А]	2,6	3,0	4,3	5,4	–	6,7	9,9	12,1
Непрерывная мощность (525 В перем. тока) [кВА]	2,5	2,8	3,9	5,0	–	6,1	9,0	11,0
Непрерывная мощность (575 В перем. тока) [кВА]	2,4	2,7	3,9	4,9	–	6,1	9,0	11,0
Макс. входной ток								
Непрерывный (3 x 525–600 В) [А]	2,4	2,7	4,1	5,2	–	5,8	8,6	10,4
Прерывистый (3 x 525–600 В) [А]	2,7	3,0	4,5	5,7	–	6,4	9,5	11,5
Прочие технические характеристики								
Оценочное значение потери мощности ³⁾ при номинальной макс. нагрузке [Вт] ⁴⁾	50	65	92	122	–	145	195	261
Макс. поперечное сечение кабеля ²⁾ (сеть, двигатель, тормоз и цепь разделения нагрузки) IP20 [мм ² / (AWG)]	4, 4, 4 (12, 12, 12) (минимум 0,2 (24))							
Макс. поперечное сечение кабеля ²⁾ (сеть, двигатель, тормоз и цепь разделения нагрузки) IP55, IP66 [мм ² / (AWG)]	4, 4, 4 (12, 12, 12) (минимум 0,2 (24))							
Макс. поперечное сечение кабеля ²⁾ с разъединителем	6, 4, 4 (10, 12, 12)							
КПД ⁵⁾	0,97	0,97	0,97	0,97	–	0,97	0,97	0,97

Таблица 7.5 Питание от сети 3 x 525–600 В перем. тока

Обозначение типа	P11K	P15K	P18K	P22K	P30K	P37K	P45K	P55K	P75K	P90K
Перегрузка ¹⁾	NO	NO	NO	NO	NO	NO	NO	NO	NO	NO
Типичная выходная мощность на валу [кВт]	11	15	18,5	22	30	37	45	55	75	90
IP20 (шасси)	B3	B3	B3	B4	B4	B4	C3	C3	C4	C4
IP21/NEMA 1	B1	B1	B1	B2	B2	C1	C1	C1	C2	C2
IP55/NEMA 12	B1	B1	B1	B2	B2	C1	C1	C1	C2	C2
IP66/NEMA 4X	B1	B1	B1	B2	B2	C1	C1	C1	C2	C2
Выходной ток										
Непрерывный (3 x 525–550 В) [А]	19	23	28	36	43	54	65	87	105	137
Прерывистый (3 x 525–550 В) [А]	21	25	31	40	47	59	72	96	116	151
Непрерывный (3 x 525–600 В) [А]	18	22	27	34	41	52	62	83	100	131
Прерывистый (3 x 525–600 В) [А]	20	24	30	37	45	57	68	91	110	144
Непрерывная мощность (525 В перем. тока) [кВА]	18,1	21,9	26,7	34,3	41	51,4	61,9	82,9	100	130,5
Непрерывная мощность (575 В перем. тока) [кВА]	17,9	21,9	26,9	33,9	40,8	51,8	61,7	82,7	99,6	130,5
Макс. входной ток										
Непрерывный (3 x 525–600 В) [А]	17,2	20,9	25,4	32,7	39	49	59	78,9	95,3	124,3
Прерывистый (3 x 525–600 В) [А]	19	23	28	36	43	54	65	87	105	137
Прочие технические характеристики										
Оценочное значение потери мощности ³⁾ при номинальной макс. нагрузке [Вт] ⁴⁾	300	400	475	525	700	750	850	1100	1400	1500
Макс. поперечное сечение кабеля ²⁾ (сеть, тормоз и цепь разделения нагрузки), IP21, IP55, IP66 [мм ² / (AWG)]	16, 10, 10 (6, 8, 8)			35, –, – (2, –, –)			50, –, – (1, –, –)			150 (300 MCM)
Макс. поперечное сечение кабеля ²⁾ (двигатель), IP21, IP55, IP66 [мм ² / (AWG)]	10, 10, – (8, 8, –)			35, 25, 25 (2, 4, 4)			50, –, – (1, –, –)			150 (300 MCM)
Макс. поперечное сечение кабеля ²⁾ (сеть, тормоз и цепь разделения нагрузки), IP20 [мм ² / (AWG)]	10, 10, – (8, 8, –)			35, –, – (2, –, –)			50, –, – (1, –, –)			150 (300 MCM)
Макс. поперечное сечение кабеля ²⁾ с разъединителем	16, 10, 10 (6, 8, 8)					50, 35, 35 (1, 2, 2)			95, 70, 70 (3/0, 2/0, 2/0)	185, 150, 120 (350 MCM, 300 MCM, 4/0)
КПД ⁵⁾	0,98	0,98	0,98	0,98	0,98	0,98	0,98	0,98	0,98	0,98

Таблица 7.6 Питание от сети 3 x 525–600 В перем. тока

Тип плавкого предохранителя см. в глава 7.8 Предохранители и автоматические выключатели.

- 1) Нормальная перегрузка (NO) = 110-процентный крутящий момент в течение 60 с.
- 2) Три значения макс. сечения кабеля приводятся соответственно для одножильного кабеля, гибкого провода и гибкого провода с концевыми кабельными муфтами.
- 3) Относится к мощности охлаждения преобразователя частоты. Если частота коммутации превышает установленную по умолчанию, возможен существенный рост потерь. Приведенные данные учитывают мощность, потребляемую LCP и типовыми платами управления. Данные о потерях мощности в соответствии с EN 50598-2 см. www.danfoss.com/vltenergyefficiency.
- 4) КПД, измеренный при номинальном токе. Класс энергоэффективности см. в глава 7.4 Условия окружающей среды. Потери при частичной нагрузке см. на сайте www.danfoss.com/vltenergyefficiency.
- 5) Измеряется с использованием экранированных кабелей двигателя длиной 5 м при номинальной нагрузке и номинальной частоте.
- 6) Размеры корпусов A2+A3 можно переоборудовать в IP21 с помощью комплекта для переоборудования. См. также глава 3.7 Планирование механических характеристик.
- 7) Размеры корпуса V3+4 и C3+4 могут быть переоборудованы в IP21 с помощью комплекта переоборудования. См. также глава 3.7 Планирование механических характеристик.

7.2 Питание от сети

Питание от сети

Клеммы питания	L1, L2, L3
Напряжение питания	200–240 В ±10 %
Напряжение питания	380–480 В ±10 %
Напряжение питания	525–600 В ±10 %

Низкое напряжение сети/пропадание напряжения:

При низком напряжении или при пропадании напряжения сети преобразователь частоты продолжает работать, пока напряжение в цепи постоянного тока не снизится до минимального уровня останова. Минимальное напряжение, при котором происходит останов, обычно на 15 % ниже наименьшего номинального напряжения питания преобразователя частоты. Включение и полный крутящий момент невозможны при напряжении в сети меньше 10 % минимального номинального напряжения питания преобразователя.

Частота питания	50/60 Гц ±5 %
Макс. кратковременная асимметрия фаз сети питания	3,0 % от номинального напряжения питающей сети
Коэффициент активной мощности (λ)	≥ 0,9 номинального значения при номинальной нагрузке
Коэффициент реактивной мощности (cos φ)	Около 1 (> 0,98)
Число включений входного питания L1, L2, L3 при мощности ≤ 7,5 кВт	Не более 2 раз в минуту
Число включений входного питания L1, L2, L3 при мощности 11–75 кВт	Не более 1 раза в минуту
Число включений входного питания L1, L2, L3 при мощности ≥ 90 кВт	Не более 1 раза за 2 минуты
Условия окружающей среды в соответствии с требованием стандарта EN60664-1	Категория по перенапряжению III/степень загрязнения 2

Устройство пригодно для использования в схеме, способной подавать симметричный ток не более 100 000 А (эфф.) при максимальном напряжении 240/500/600/690 В.

7.3 Выходная мощность и другие характеристики двигателя

Мощность двигателя (U, V, W)

Выходное напряжение	0–100 % от напряжения питания
Выходная частота (1,1–90 кВт)	0–590 ¹⁾ Гц
Число коммутаций на выходе	Без ограничения
Длительность изменения скорости	1–3600 с

1) Начиная с версии ПО 1.10 выходная частота преобразователя частоты ограничена значением 590 Гц. За дополнительными сведениями обращайтесь к местному партнеру Danfoss.

Характеристики крутящего момента

Пусковой крутящий момент (постоянный крутящий момент)	Максимум 110 % на протяжении 60 с ¹⁾
Пусковой крутящий момент	Не более 135 % в течение 0,5 с ¹⁾
Перегрузка по крутящему моменту (постоянный крутящий момент)	Максимум 110 % на протяжении 60 с ¹⁾

1) Значения в процентах относятся к номинальному крутящему моменту.

7.4 Условия окружающей среды

Окружающая среда

Номинал IP	IP20 ¹⁾ /шасси, IP21 ²⁾ /Тип 1, IP55/Тип 12, IP66/Тип 4X
Испытание на вибрацию	1,0 g
Макс. относительная влажность	5–93 % (IEC 721-3-3; класс 3К3 (без конденсации)) во время работы
Агрессивная среда (IEC 60068-2-43), тест H:S	Класс Kd
Температура окружающей среды ³⁾	Не более 50 °C (средняя за 24 ч — не более 45 °C)
Мин. температура окружающей среды во время работы с полной нагрузкой	0 °C
Мин. температура окружающей среды при работе с пониженной производительностью	-10 °C
Температура при хранении/транспортировке	от -25 до +65/70 °C
Макс. высота над уровнем моря без снижения номинальных характеристик	1000 м

О снижении номинальных характеристик с увеличением высоты над уровнем моря см. раздел особых условий в «Руководстве по проектированию».

Стандарты ЭМС, излучение	EN 61800-3
Стандарты ЭМС, помехоустойчивость	EN 61800-3
Класс энергоэффективности ⁴⁾	IE2

См. глава 5 Особые условия.

1) Только для $\leq 3,7$ кВт (200–240 В), $\leq 7,5$ кВт (380–480 В).

2) При использовании комплекта для корпуса для мощности $\leq 3,7$ кВт (200–240 В), $\leq 7,5$ кВт (380–480 В)

3) Снижение номинальных характеристик при высокой температуре окружающей среды, см. в глава 5 Особые условия.

4) Определяется в соответствии с требованием стандарта EN 50598-2 при следующих условиях:

- Номинальная нагрузка.
- Частота 90 % от номинальной.
- Заводская настройка частоты коммутации.
- Заводская настройка метода коммутации.

7.5 Технические характеристики кабелей

Длина и сечение кабелей управления¹⁾

Макс. длина кабеля двигателя (экранированный)	150 м (492 фута)
Макс. длина кабеля двигателя (неэкранированный)	300 м (984 фута)
Макс. сечение проводов, подключаемых к клеммам управления при монтаже гибким/жестким проводом без концевых кабельных муфт	1,5 мм ² /16 AWG
Макс. сечение проводов, подключаемых к клеммам управления при монтаже гибким проводом с концевыми кабельными муфтами	1 мм ² /18 AWG
Макс. сечение проводов, подключаемых к клеммам управления при монтаже гибким проводом с концевыми кабельными муфтами, имеющими кольцевой буртик	0,5 мм ² /20 AWG
Мин. сечение проводов, подключаемых к клеммам управления	0,25 мм ² /24 AWG

1) Данные о кабелях питания приведены в таблицах в глава 7.1 Электрические характеристики.

7.5.1 Длина кабелей при параллельном подключении нескольких двигателей

Размеры корпусов	Мощность [кВт]	Напряжение [В]	1 кабель [м]	2 кабеля [м]	3 кабеля [м]	4 кабеля [м]
A2, A4, A5	1,1–1,5	400	150	45	20	8
A2, A4, A5	2,2–4	400	150	45	20	11
A3, A4, A5	5,5–7,5	400	150	45	20	11
B1, B2, B3, B4, C1, C2, C3, C4	11–90	400	150	75	50	37

Таблица 7.7 Максимальная длина каждого из параллельных кабелей

Подробнее см. глава 3.5.6 Подключение нескольких двигателей.

7.6 Вход/выход и характеристики цепи управления

Цифровые входы

Программируемые цифровые входы	4 (6) ¹⁾
Номер клеммы	18, 19, 27 ¹⁾ , 29 ¹⁾ , 32, 33
Логика	PNP или NPN
Уровень напряжения	0–24 В пост. тока
Уровень напряжения, логический «0» PNP	< 5 В пост. тока
Уровень напряжения, логическая «1» PNP	> 10 В пост. тока
Уровень напряжения, логический «0» NPN ²⁾	> 19 В пост. тока
Уровень напряжения, логическая «1» NPN ²⁾	< 14 В пост. тока
Максимальное напряжение на входе	28 В пост. тока
Диапазон частоты повторения импульсов	0–110 кГц
(Рабочий цикл) Мин. длительность импульсов	4,5 мс
Входное сопротивление, R _i	Приблизительно 4 кОм

Safe Torque Off (STO), клемма 37³⁾, ⁴⁾ (Клемма 37 имеет фиксированную логику PNP)

Уровень напряжения	0–24 В пост. тока
Уровень напряжения, логический «0» PNP	< 4 В пост. тока
Уровень напряжения, логическая «1» PNP	> 20 В пост. тока
Максимальное напряжение на входе	28 В пост. тока
Типовой входной ток при напряжении 24 В	50 мА _(эфф.)
Типовой входной ток при напряжении 20 В	60 мА _(эфф.)
Входная емкость	400 нФ

Все цифровые входы гальванически изолированы от напряжения питания (PELV) и других высоковольтных клемм.

1) Клеммы 27 и 29 могут быть также запрограммированы как выходные.

2) Кроме входной клеммы 37 safe torque off.

3) Более подробную информацию о клемме 37 и функции Safe Torque Off см. в «Инструкциях по эксплуатации функции Safe Torque Off преобразователей частоты VLT®».

4) При использовании контактора с дросселем постоянного тока в сочетании с функцией STO необходимо обеспечить обратное поступление тока из дросселя при его отключении. Это может быть сделано посредством размещения диода свободного хода (или, как вариант, сервоклапана 30 или 50 В для сокращения времени отклика) в дросселе. Стандартные контакторы могут приобретаться в комплекте с таким диодом.

Аналоговые входы

Количество аналоговых входов	2
Номер клеммы	53, 54
Режимы	Напряжение или ток
Выбор режима	Переключатели S201 и S202
Режим напряжения	Переключатель S201/S202 = OFF (U) — выключен
Уровень напряжения	от -10 В до +10 В (масштабируемый)
Входное сопротивление, R _i	Приблизительно 10 кОм
Максимальное напряжение	±20 В
Режим тока	Переключатель S201/S202 = ON (I) — включен

Уровень тока	От 0/4 до 20 мА (масштабируемый)
Входное сопротивление, R_i	Приблизительно 200 Ом
Максимальный ток	30 мА
Разрешающая способность аналоговых входов	10 битов (+ знак)
Точность аналоговых входов	Погрешность не более 0,5 % от полной шкалы
Полоса частот	100 Гц

Аналоговые входы гальванически изолированы от напряжения питания (PELV) и других высоковольтных клемм.

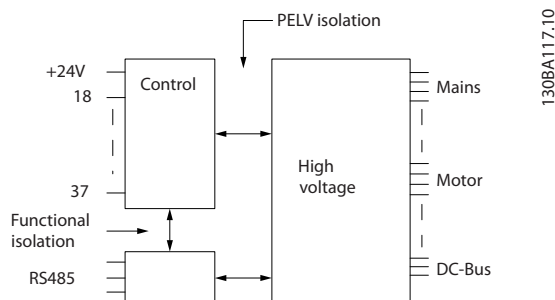


Рисунок 7.1 Изоляция PELV аналоговых входов

7

Импульсные входы	
Программируемый импульс	2/1
Номера клемм импульсных входов	29, 33 ¹⁾ /32 ²⁾ , 33 ²⁾
Максимальная частота на клемме 29, 32, 33	110 кГц (двухтактное управление)
Максимальная частота на клемме 29, 32, 33	5 кГц (открытый коллектор)
Мин. частота на клеммах 29, 32, 33	4 Гц
Уровень напряжения	См. глава 7.6.1 Цифровые входы.
Максимальное напряжение на входе	28 В пост. тока
Входное сопротивление, R_i	Приблизительно 4 кОм
Точность на импульсном входе (0,1–1 кГц)	Максимальная погрешность: 0,1 % от полной шкалы
Точность на входе энкодера (1–11 кГц)	Максимальная погрешность: 0,05 % от полной шкалы

Импульсные входы и входы энкодера (клеммы 29, 32, 33) гальванически изолированы от напряжения питания (PELV) и других высоковольтных клемм.

- 1) Импульсные входы: 29 и 33.
- 2) Входы энкодера: 32 = А и 33 = В.

Аналоговый выход	
Количество программируемых аналоговых выходов	1
Номер клеммы	42
Диапазон тока аналогового выхода	0/4–20 мА
Макс. нагрузка на землю на аналоговом выходе	500 Ом
Точность на аналоговом выходе	Максимальная погрешность: 0,5 % от полной шкалы
Разрешающая способность на аналоговом выходе	12 бит

Аналоговый выход гальванически изолирован от напряжения питания (PELV) и других высоковольтных клемм.

Плата управления, последовательная связь через интерфейс RS485	
Номер клеммы	68 (P, TX+, RX+), 69 (N, TX-, RX-)
Клемма номер 61	Общий для клемм 68 и 69

Схема последовательной связи RS485 функционально отделена от других центральных схем и гальванически изолирована от напряжения питания (PELV).

Цифровой выход	
Программируемые цифровые/импульсные выходы:	2
Номер клеммы	27, 29 ¹⁾
Уровень напряжения на цифровом/частотном выходе	0–24 В
Макс. выходной ток (потребитель или источник)	40 мА

Макс. нагрузка на частотном выходе	1 кОм
Макс. емкостная нагрузка на частотном выходе	10 нФ
Минимальная выходная частота на частотном выходе	0 Гц
Максимальная выходная частота на частотном выходе	32 кГц
Точность частотного выхода	Максимальная погрешность: 0,1 % от полной шкалы
Разрешающая способность частотных выходов	12 бит

1) Клеммы 27 и 29 можно запрограммировать как вход.

Цифровой выход гальванически изолирован от напряжения питания (PELV) и других высоковольтных клемм.

Плата управления, выход 24 В пост. тока

Номер клеммы	12, 13
Выходное напряжение	24 В +1, -3 В
Максимальная нагрузка	200 мА

Источник напряжения 24 В пост. тока гальванически изолирован от напряжения питания (PELV), но у него тот же потенциал, что у аналоговых и цифровых входов и выходов.

Выходы реле

Программируемые выходы реле	
Номера клемм Реле 01	1–3 (размыкание), 1–2 (замыкание)
Макс. нагрузка (AC-1) ¹⁾ на клеммах 1–3 (нормально замкнутый контакт), 1–2 (нормально разомкнутый контакт) (резистивная нагрузка)	240 В перем. тока, 2 А
Макс. нагрузка на клемме (AC-15) ¹⁾ (индуктивная нагрузка при cosφ 0,4)	240 В перем. тока, 0,2 А
Макс. нагрузка (DC-1) ¹⁾ на клеммах 1–2 (нормально разомкнутый контакт), 1–3 (нормально замкнутый контакт) (резистивная нагрузка)	60 В пост. тока, 1 А
Макс. нагрузка на клемме (DC-13) ¹⁾ (индуктивная нагрузка)	24 В пост. тока, 0,1 А
Номера клемм реле 02	4–6 (размыкание), 4–5 (замыкание)
Макс. нагрузка (AC-1) ¹⁾ на клеммах 4–5 (нормально разомкнутый контакт) (резистивная нагрузка) ²⁾³⁾ Перенапряжение, кат. II	400 В перем. тока, 2 А
Макс. нагрузка (AC-15) ¹⁾ на клеммах 4–5 (нормально разомкнутый контакт) (индуктивная нагрузка при cosφ 0,4)	240 В перем. тока, 0,2 А
Макс. нагрузка (DC-1) ¹⁾ на клеммах 4–5 (нормально разомкнутый контакт) (резистивная нагрузка)	80 В пост. тока, 2 А
Макс. нагрузка (DC-13) ¹⁾ на клеммах 4–5 (нормально разомкнутый контакт) (индуктивная нагрузка)	24 В пост. тока, 0,1 А
Макс. нагрузка (AC-1) ¹⁾ на клеммах 4–6 (нормально замкнутый контакт) (резистивная нагрузка)	240 В перем. тока, 2 А
Макс. нагрузка (AC-15) ¹⁾ на клеммах 4–6 (нормально замкнутый контакт) (индуктивная нагрузка при cosφ 0,4)	240 В перем. тока, 0,2 А
Макс. нагрузка (DC-1) ¹⁾ на клеммах 4–6 (нормально замкнутый контакт) (резистивная нагрузка)	50 В пост. тока, 2 А
Макс. нагрузка (DC-13) ¹⁾ на клеммах 4–6 (нормально замкнутый контакт) (индуктивная нагрузка)	24 В пост. тока, 0,1 А
Мин. нагрузка на клеммах 1–3 (нормально замкнутый контакт), 1–2 (нормально разомкнутый контакт), 4–6 (нормально замкнутый контакт), 4–5 (нормально разомкнутый контакт)	24 В пост. тока, 10 мА, 24 В перем. тока, 20 мА
Условия окружающей среды согласно стандарту EN60664-1	Категория по перенапряжению III/степень загрязнения 2

1) IEC 60947, части 4 и 5.

Контакты реле имеют гальваническую развязку от остальной части схемы благодаря усиленной изоляции (PELV).

2) Категория по перенапряжению II.

3) Аттестованные по UL применения при 300 В перем. тока, 2 А.

Плата управления, выход 10 В пост. тока

Номер клеммы	50
Выходное напряжение	10,5 В ±0,5 В
Максимальная нагрузка	15 мА

Источник напряжения 10 В пост. тока гальванически изолирован от напряжения питания (PELV) и других высоковольтных клемм.

Характеристики управления

Разрешающая способность выходной частоты в интервале 0–590 Гц	±0,003 Гц
Точность повторения прецизионного пуска/останова (клеммы 18, 19)	≤±0,1 мс
Время реакции системы (клеммы 18, 19, 27, 29, 32, 33)	≤ 10 мс
Диапазон регулирования скорости (разомкнутый контур)	1:100 синхронной скорости вращения
Диапазон регулирования скорости вращения (замкнутый контур)	1:1000 синхронной скорости вращения
Точность регулирования скорости вращения (разомкнутый контур)	30–4000 об/мин: погрешность ±8 об/мин
Точность регулирования скорости (в замкнутом контуре) в зависимости от разрешающей способности устройства в обратной связи	0–6000 об/мин: погрешность ±0,15 об/мин

Все характеристики регулирования относятся к управлению 4-полюсным асинхронным двигателем.

Рабочие характеристики платы управления

Интервал сканирования	5 мс
-----------------------	------

Плата управления, последовательная связь через порт USB

Стандартный порт USB	1.1 (полная скорость)
Разъем USB	Разъем USB типа B, разъем для устройств

Подключение ПК осуществляется стандартным кабелем USB (хост/устройство).

Соединение USB гальванически изолировано от напряжения питания (с защитой PELV) и других высоковольтных клемм.

Заземление соединения USB не изолировано гальванически от защитного заземления. К разъему связи USB на преобразователе частоты может подключаться только изолированный переносной персональный компьютер.

7.7 Момент затяжки соединений

Корпус	Мощность [кВт]			Крутящий момент [Н·м]			
	200–240 В	380–480 В	525–600 В	Сеть	Двигатель	Земля	Реле
A2	1,1–2,2	1,1–4,0	–	1,8	1,8	3	0,6
A3	3,0–3,7	5,5–7,5	1,1–7,5	1,8	1,8	3	0,6
A4	1,1–2,2	1,1–4,0	–	1,8	1,8	3	0,6
A5	1,1–3,7	1,1–7,5	1,1–7,5	1,8	1,8	3	0,6
B1	5,5–11	11–18	11–18	1,8	1,8	3	0,6
B2	15	22–30	22–30	4,5	4,5	3	0,6
B3	5,5–11	11–18	11–18	1,8	1,8	3	0,6
B4	15–18	22–37	22–37	4,5	4,5	3	0,6
C1	18–30	37–55	37–55	10	10	3	0,6
C2	37–45	75–90	75–90	14/24 ¹⁾	14/24 ¹⁾	3	0,6
C3	22–30	45–55	45–55	10	10	3	0,6
C4	37–45	75–90	75–90	14/24 ¹⁾	14/24 ¹⁾	3	0,6

Таблица 7.8 Затяжка клемм

1) Для различных сечений кабеля x/y, где x ≤ 95 мм², а y ≥ 95 мм².

7.8 Предохранители и автоматические выключатели

На случай выхода из строя компонентов внутри преобразователя частоты (первая неисправность) в качестве защиты используйте предохранители и/или автоматические выключатели на стороне питания.

УВЕДОМЛЕНИЕ

Использование предохранителей на стороне питания является обязательным в установках, сертифицируемых по IEC 60364 (CE) и NEC 2009 (UL).

Рекомендации:

- Предохранители типа gG.
- Автоматические выключатели типа Moeller. При использовании автоматических выключателей других типов убедитесь, что энергия, получаемая преобразователем частоты, равна или меньше энергии, выдаваемой автоматическими выключателями типа Moeller.

Использование рекомендуемых предохранителей и автоматических выключателей позволяет ограничить возможные повреждения преобразователя частоты лишь его внутренними повреждениями. Дополнительную информацию см. в *Примечании по применению «Предохранители и автоматические выключатели»*.

Предохранители, перечисленные в главах с *Таблица 7.9* по *Таблица 7.16*, могут использоваться в схеме, способной, в зависимости от номинального напряжения преобразователя частоты, выдавать эффективный ток 100 000 А (симметричный). При использовании правильных предохранителей номинальный ток короткого замыкания (SCCR) преобразователя частоты составляет 100 000 А (эфф.).

7.8.1 Соответствие требованиям ЕС

200–240 В

Тип корпуса	Мощность [кВт]	Рекомендуемый ток предохранителя	Рекомендуемые максимальные токи предохранителей	Рекомендуемый автоматический выключатель (Moeller)	Макс. уровень защитного отключения [A]
A2	1,1–2,2	gG-10 (1,1–1,5) gG-16 (2,2)	gG-25	PKZM0-25	25
A3	3,0–3,7	gG-16 (3) gG-20 (3,7)	gG-32	PKZM0-25	25
B3	5,5–11	gG-25 (5,5–7,5) gG-32 (11)	gG-63	PKZM4-50	50
B4	15–18	gG-50 (15) gG-63 (18)	gG-125	NZMB1-A100	100
C3	22–30	gG-80 (22) aR-125 (30)	gG-150 (22) aR-160 (30)	NZMB2-A200	150
C4	37–45	aR-160 (37) aR-200 (45)	aR-200 (37) aR-250 (45)	NZMB2-A250	250
A4	1,1–2,2	gG-10 (1,1–1,5) gG-16 (2,2)	gG-32	PKZM0-25	25
A5	1,1–3,7	gG-10 (1,1–1,5) gG-16 (2,2–3) gG-20 (3,7)	gG-32	PKZM0-25	25
B1	5,5–11	gG-25 (5,5) gG-32 (7,5–11)	gG-80	PKZM4-63	63
B2	15	gG-50	gG-100	NZMB1-A100	100
C1	18–30	gG-63 (18,5) gG-80 (22) gG-100 (30)	gG-160 (18,5–22) aR-160 (30)	NZMB2-A200	160
C2	37–45	aR-160 (37) aR-200 (45)	aR-200 (37) aR-250 (45)	NZMB2-A250	250

Таблица 7.9 200–240 В, типы корпусов А, В и С

380–480 В

Тип корпуса	Мощность [кВт]	Рекомендуемый ток предохранителя	Рекомендуемые максимальные токи предохранителей	Рекомендуемый автоматический выключатель (Moeller)	Макс. уровень защитного отключения [A]
A2	1,1–4,0	gG-10 (1,1–3) gG-16 (4)	gG-25	PKZM0-25	25
A3	5,5–7,5	gG-16	gG-32	PKZM0-25	25
B3	11–18	gG-40	gG-63	PKZM4-50	50
B4	22–37	gG-50 (22) gG-63 (30) gG-80 (37)	gG-125	NZMB1-A100	100
C3	45–55	gG-100 (45) gG-160 (55)	gG-150 (45) gG-160 (55)	NZMB2-A200	150
C4	75–90	aR-200 (75) aR-250 (90)	aR-250	NZMB2-A250	250
A4	1,1–4	gG-10 (1,1–3) gG-16 (4)	gG-32	PKZM0-25	25
A5	1,1–7,5	gG-10 (1,1–3) gG-16 (4–7,5)	gG-32	PKZM0-25	25
B1	11–18,5	gG-40	gG-80	PKZM4-63	63
B2	22–30	gG-50 (22) gG-63 (30)	gG-100	NZMB1-A100	100
C1	37–55	gG-80 (37) gG-100 (45) gG-160 (55)	gG-160	NZMB2-A200	160
C2	75–90	aR-200 (75) aR-250 (90)	aR-250	NZMB2-A250	250

Таблица 7.10 380–480 В, типы корпусов А, В и С

525–600 В

Тип корпуса	Мощность [кВт]	Рекомендуемый ток предохранителя	Рекомендуемые максимальные токи предохранителей	Рекомендуемый автоматический выключатель (Moeller)	Макс. уровень защитного отключения [А]
A3	5,5–7,5	gG-10 (5,5) gG-16 (7,5)	gG-32	PKZM0-25	25
B3	11–18	gG-25 (11) gG-32 (15–18)	gG-63	PKZM4-50	50
B4	22–37	gG-40 (22) gG-50 (30) gG-63 (37)	gG-125	NZMB1-A100	100
C3	45–55	gG-63 (45) gG-100 (55)	gG-150	NZMB2-A200	150
C4	75–90	aR-160 (75) aR-200 (90)	aR-250	NZMB2-A250	250
A5	1,1–7,5	gG-10 (5,1–1,5) gG-16 (7,5)	gG-32	PKZM0-25	25
B1	11–18	gG-25 (11) gG-32 (15) gG-40 (18,5)	gG-80	PKZM4-63	63
B2	22–30	gG-50 (22) gG-63 (30)	gG-100	NZMB1-A100	100
C1	37–55	gG-63 (37) gG-100 (45) aR-160 (55)	gG-160 (37–45) aR-250 (55)	NZMB2-A200	160
C2	75–90	aR-200 (75–90)	aR-250	NZMB2-A250	250

Таблица 7.11 525–600 В, типы корпусов А, В и С

7.8.2 Соответствие техническим условиям UL
3 x 200–240 В

Мощность [кВт]	Рекомендуемый макс. ток предохранителя					
	Bussmann Тип RK1 ¹⁾	Bussmann Тип J	Bussmann Тип T	Bussmann Тип CC	Bussmann Тип CC	Bussmann Тип CC
1,1	KTN-R-10	JKS-10	JJN-10	FNQ-R-10	KTK-R-10	LP-CC-10
1,5	KTN-R-15	JKS-15	JJN-15	FNQ-R-15	KTK-R-15	LP-CC-15
2,2	KTN-R-20	JKS-20	JJN-20	FNQ-R-20	KTK-R-20	LP-CC-20
3,0	KTN-R-25	JKS-25	JJN-25	FNQ-R-25	KTK-R-25	LP-CC-25
3,7	KTN-R-30	JKS-30	JJN-30	FNQ-R-30	KTK-R-30	LP-CC-30
5.5/7.5	KTN-R-50	JKS-50	JJN-50	–	–	–
11	KTN-R-60	JKS-60	JJN-60	–	–	–
15	KTN-R-80	JKS-80	JJN-80	–	–	–
18,5–22	KTN-R-125	JKS-125	JJN-125	–	–	–
30	KTN-R-150	JKS-150	JJN-150	–	–	–
37	KTN-R-200	JKS-200	JJN-200	–	–	–
45	KTN-R-250	JKS-250	JJN-250	–	–	–

Таблица 7.12 3 x 200–240 В, типы корпусов А, В и С

Мощность [кВт]	Рекомендуемый макс. ток предохранителя							
	SIBA Тип RK1	Littelfuse Тип RK1	Ferraz Shawmut Тип CC	Ferraz Shawmut Тип RK1 ³⁾	Bussmann Тип JFHR2 ²⁾	Littelfuse JFHR2	Ferraz Shawmut JFHR2 ⁴⁾	Ferraz Shawmut J
1,1	5017906-010	KLN-R-10	ATM-R-10	A2K-10-R	FWX-10	–	–	HSJ-10
1,5	5017906-016	KLN-R-15	ATM-R-15	A2K-15-R	FWX-15	–	–	HSJ-15
2,2	5017906-020	KLN-R-20	ATM-R-20	A2K-20-R	FWX-20	–	–	HSJ-20
3,0	5017906-025	KLN-R-25	ATM-R-25	A2K-25-R	FWX-25	–	–	HSJ-25
3,7	5012406-032	KLN-R-30	ATM-R-30	A2K-30-R	FWX-30	–	–	HSJ-30
5,5/7,5	5014006-050	KLN-R-50	–	A2K-50-R	FWX-50	–	–	HSJ-50
11	5014006-063	KLN-R-60	–	A2K-60-R	FWX-60	–	–	HSJ-60
15	5014006-080	KLN-R-80	–	A2K-80-R	FWX-80	–	–	HSJ-80
18,5–22	2028220-125	KLN-R-125	–	A2K-125-R	FWX-125	–	–	HSJ-125
30	2028220-150	KLN-R-150	–	A2K-150-R	FWX-150	L25S-150	A25X-150	HSJ-150
37	2028220-200	KLN-R-200	–	A2K-200-R	FWX-200	L25S-200	A25X-200	HSJ-200
45	2028220-250	KLN-R-250	–	A2K-250-R	FWX-250	L25S-250	A25X-250	HSJ-250

Таблица 7.13 3 x 200–240 В, типы корпусов А, В и С

- 1) Для преобразователей частоты на 240 В вместо плавких предохранителей KTN можно применять плавкие предохранители KTS производства Bussmann.
- 2) Для преобразователей частоты на 240 В вместо плавких предохранителей FWX можно применять плавкие предохранители FWH производства Bussmann.
- 3) Для преобразователей частоты на 240 В вместо плавких предохранителей A2KR можно применять плавкие предохранители A6KR производства Ferraz-Shawmut.
- 4) Для преобразователей частоты на 240 В вместо плавких предохранителей A25X можно применять плавкие предохранители A50X производства Ferraz-Shawmut.

3 x 380–480 В

Мощность [кВт]	Рекомендуемый макс. ток предохранителя					
	Bussmann Тип RK1	Bussmann Тип J	Bussmann Тип T	Bussmann Тип CC	Bussmann Тип CC	Bussmann Тип CC
1,1	KTS-R-6	JKS-6	JJS-6	FNQ-R-6	KTK-R-6	LP-CC-6
1,5–2,2	KTS-R-10	JKS-10	JJS-10	FNQ-R-10	KTK-R-10	LP-CC-10
3	KTS-R-15	JKS-15	JJS-15	FNQ-R-15	KTK-R-15	LP-CC-15
4	KTS-R-20	JKS-20	JJS-20	FNQ-R-20	KTK-R-20	LP-CC-20
5,5	KTS-R-25	JKS-25	JJS-25	FNQ-R-25	KTK-R-25	LP-CC-25
7,5	KTS-R-30	JKS-30	JJS-30	FNQ-R-30	KTK-R-30	LP-CC-30
11–15	KTS-R-40	JKS-40	JJS-40	–	–	–
18	KTS-R-50	JKS-50	JJS-50	–	–	–
22	KTS-R-60	JKS-60	JJS-60	–	–	–
30	KTS-R-80	JKS-80	JJS-80	–	–	–
37	KTS-R-100	JKS-100	JJS-100	–	–	–
45	KTS-R-125	JKS-125	JJS-125	–	–	–
55	KTS-R-150	JKS-150	JJS-150	–	–	–
75	KTS-R-200	JKS-200	JJS-200	–	–	–
90	KTS-R-250	JKS-250	JJS-250	–	–	–

Таблица 7.14 3 x 380–480 В, типы корпусов А, В и С

Мощность [кВт]	Рекомендуемый макс. ток предохранителя							
	SIBA Тип RK1	Littelfuse Тип RK1	Ferraz Shawmut Тип CC	Ferraz Shawmut Тип RK1	Bussmann JFHR2	Ferraz Shawmut J	Ferraz Shawmut JFHR2 ¹⁾	Littelfuse JFHR2
1,1	5017906-006	KLS-R-6	ATM-R-6	A6K-6-R	FWH-6	HSJ-6	-	-
1,5-2,2	5017906-010	KLS-R-10	ATM-R-10	A6K-10-R	FWH-10	HSJ-10	-	-
3	5017906-016	KLS-R-15	ATM-R-15	A6K-15-R	FWH-15	HSJ-15	-	-
4	5017906-020	KLS-R-20	ATM-R-20	A6K-20-R	FWH-20	HSJ-20	-	-
5,5	5017906-025	KLS-R-25	ATM-R-25	A6K-25-R	FWH-25	HSJ-25	-	-
7,5	5012406-032	KLS-R-30	ATM-R-30	A6K-30-R	FWH-30	HSJ-30	-	-
11-15	5014006-040	KLS-R-40	-	A6K-40-R	FWH-40	HSJ-40	-	-
18	5014006-050	KLS-R-50	-	A6K-50-R	FWH-50	HSJ-50	-	-
22	5014006-063	KLS-R-60	-	A6K-60-R	FWH-60	HSJ-60	-	-
30	2028220-100	KLS-R-80	-	A6K-80-R	FWH-80	HSJ-80	-	-
37	2028220-125	KLS-R-100	-	A6K-100-R	FWH-100	HSJ-100	-	-
45	2028220-125	KLS-R-125	-	A6K-125-R	FWH-125	HSJ-125	-	-
55	2028220-160	KLS-R-150	-	A6K-150-R	FWH-150	HSJ-150	-	-
75	2028220-200	KLS-R-200	-	A6K-200-R	FWH-200	HSJ-200	A50-P-225	L50-S-225
90	2028220-250	KLS-R-250	-	A6K-250-R	FWH-250	HSJ-250	A50-P-250	L50-S-250

Таблица 7.15 3 x 380-480 В, типы корпусов А, В и С

1) Плавкие предохранители А50QS производства Ferraz-Shawmut можно применять вместо предохранителей А50Р.

3 x 525-600 В

Мощность [кВт]	Рекомендуемый макс. ток предохранителя									
	Bussmann Тип RK1	Bussmann Тип J	Bussmann Тип T	Bussmann Тип CC	Bussmann Тип CC	Bussmann Тип CC	SIBA Тип RK1	Littelfuse Тип RK1	Ferraz Shawmut Тип RK1	Ferraz Shawmut J
1,1	KTS-R-5	JKS-5	JJS-6	FNQ-R-5	KTK-R-5	LP-CC-5	5017906-005	KLS-R-005	A6K-5-R	HSJ-6
1,5-2,2	KTS-R-10	JKS-10	JJS-10	FNQ-R-10	KTK-R-10	LP-CC-10	5017906-010	KLS-R-010	A6K-10-R	HSJ-10
3	KTS-R-15	JKS-15	JJS-15	FNQ-R-15	KTK-R-15	LP-CC-15	5017906-016	KLS-R-015	A6K-15-R	HSJ-15
4	KTS-R-20	JKS-20	JJS-20	FNQ-R-20	KTK-R-20	LP-CC-20	5017906-020	KLS-R-020	A6K-20-R	HSJ-20
5,5	KTS-R-25	JKS-25	JJS-25	FNQ-R-25	KTK-R-25	LP-CC-25	5017906-025	KLS-R-025	A6K-25-R	HSJ-25
7,5	KTS-R-30	JKS-30	JJS-30	FNQ-R-30	KTK-R-30	LP-CC-30	5017906-030	KLS-R-030	A6K-30-R	HSJ-30
11-15	KTS-R-35	JKS-35	JJS-35	-	-	-	5014006-040	KLS-R-035	A6K-35-R	HSJ-35
18	KTS-R-45	JKS-45	JJS-45	-	-	-	5014006-050	KLS-R-045	A6K-45-R	HSJ-45
22	KTS-R-50	JKS-50	JJS-50	-	-	-	5014006-050	KLS-R-050	A6K-50-R	HSJ-50
30	KTS-R-60	JKS-60	JJS-60	-	-	-	5014006-063	KLS-R-060	A6K-60-R	HSJ-60
37	KTS-R-80	JKS-80	JJS-80	-	-	-	5014006-080	KLS-R-075	A6K-80-R	HSJ-80
45	KTS-R-100	JKS-100	JJS-100	-	-	-	5014006-100	KLS-R-100	A6K-100-R	HSJ-100
55	KTS-R-125	JKS-125	JJS-125	-	-	-	2028220-125	KLS-125	A6K-125-R	HSJ-125
75	KTS-R-150	JKS-150	JJS-150	-	-	-	2028220-150	KLS-150	A6K-150-R	HSJ-150
90	KTS-R-175	JKS-175	JJS-175	-	-	-	2028220-200	KLS-175	A6K-175-R	HSJ-175

Таблица 7.16 3 x 525-600 В, типы корпусов А, В и С

7.9 Номинальная мощность, масса и размеры

Тип корпуса [кВт]:	A2	A3	A4	A5	B1	B2	B3	B4	C1	C2	C3	C4
200-240 В	1,1-2,2	3,0-3,7	1,1-2,2	1,1-3,7	5,5-11	15	5,5-11	15-18,5	18,5-30	37-45	22-30	37-45
380-480 В	1,1-4,0	5,5-7,5	1,1-4,0	1,1-7,5	11-18,5	22-30	11-18,5	22-37	37-55	75-90	45-55	75-90
525-600 В	1,1-7,5	1,1-7,5	1,1-7,5	1,1-7,5	11-18,5	11-30	11-18,5	22-37	37-55	37-90	45-55	75-90
IP	20	21	55/66	55/66	21/55/66	21/55/66	20	20	21/55/66	21/55/66	20	20
NEMA	Шасси Тип 1	Шасси Тип 1	Тип 12/4X	Тип 12/4X	Тип 1/12/4X	Тип 1/12/4X	Шасси	Шасси	Тип 1/12/4X	Тип 1/12/4X	Шасси	Шасси
Высота [мм]												
Корпус	A ¹⁾	246	372	390	480	650	350	460	680	770	490	600
Высота задней панели	A	268	375	390	480	650	399	520	680	770	550	660
Высота с развязывающей панелью с кабелями периферийной шины	A	374	-	-	-	-	419	595	-	-	630	800
Расстояние между монтажными отверстиями	a	257	350	401	454	624	380	495	648	739	521	631
Ширина [мм]												
Корпус	B	90	130	200	242	242	165	231	308	370	308	370
Ширина задней панели	B	90	130	200	242	242	165	231	308	370	308	370
Ширина задней панели с одним доп. устройством С	B	130	170	-	242	242	205	231	308	370	308	370
Расстояние между монтажными отверстиями	b	70	110	171	210	210	140	200	272	334	270	330
Глубина²⁾ [мм]												
Без доп. устройства А/В	C	205	205	175	260	260	248	242	310	335	333	333
С доп. устройством А/В	C	220	220	175	260	260	262	242	310	335	333	333
Отверстия под винты [мм]												
c	8,0	8,0	8,0	8,2	12	12	8	-	12	12	-	-
г	11	11	11	12	19	19	12	-	19	19	-	-
е	5,5	5,5	5,5	6,5	9	9	6,8	8,5	9,0	9,0	8,5	8,5
ф	9	9	9	9	9	9	7,9	15	9,8	9,8	17	17
Макс. масса [кг]	4,9	5,3	6,6	9,7	14	27	12	23,5	45	65	35	50

1) Верхнее и нижнее монтажные отверстия см. в Рисунок 7.2 и Рисунок 7.3.

2) Глубина корпуса зависит от установленных дополнительных устройств.

Таблица 7.17 Номинальная мощность, масса и размеры

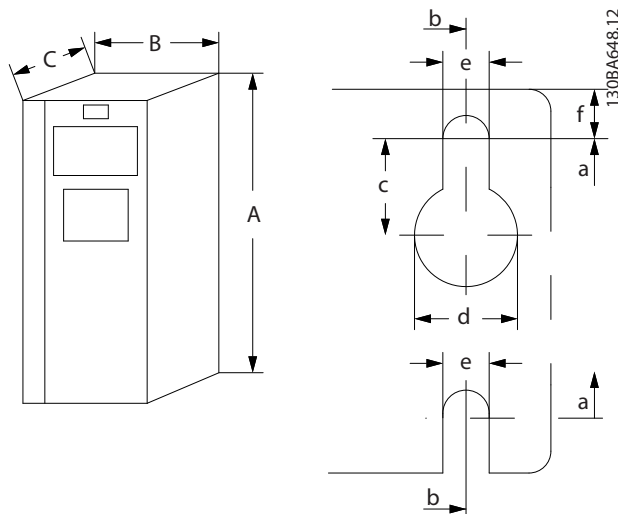


Рисунок 7.2 Верхнее и нижнее монтажные отверстия (см. глава 7.9 Номинальная мощность, масса и размеры)

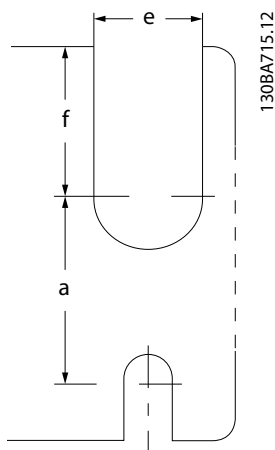


Рисунок 7.3 Верхнее и нижнее монтажные отверстия (B4, C3 и C4)

7.10 Тестирование dU/dt

Во избежание повреждения двигателей, не имеющих бумажной изоляции фазной обмотки или другой усиленной изоляции, конструкционно предназначенной для работы с преобразователем частоты, настоятельно рекомендуется использовать фильтр dU/dt или индуктивно-емкостной фильтр (LC-фильтр), установленный на выходе преобразователя частоты.

При переключении транзистора в инверторном мосте напряжение на двигателе увеличивается со скоростью dU/dt, зависящей от:

- Индуктивности двигателя.
- Кабеля двигателя (типа, поперечного сечения, длины, наличия или отсутствия экранирующей оболочки).

Собственная индуктивность вызывает скачок напряжения на двигателе, после чего напряжение стабилизируется. Этот уровень зависит от напряжения в цепи постоянного тока.

Переключение IGBT является причиной пикового напряжения на клеммах двигателя. Время нарастания и пиковое напряжение влияют на срок службы двигателя. Если пиковое напряжение очень велико, это с течением времени сильно влияет на двигатели без изоляции фазных обмоток.

При малой длине кабеля двигателя (несколько метров) время нарастания и пиковое напряжение малы. Время нарастания и пиковое напряжение увеличивается при использовании длинных кабелей.

Преобразователь частоты соответствует стандартам IEC 60034-25 и IEC 60034-17 в части, касающейся конструкции двигателей.

Чтобы определить приблизительные значения для длин кабелей и напряжений, не указанных ниже, воспользуйтесь следующими рекомендациями:

- Время нарастания увеличивается/уменьшается пропорционально длине кабеля.
- $U_{\text{пик.}} = \text{Напряжение цепи постоянного тока} \times 1,9$
(Напряжение цепи постоянного тока = напряжение сети $\times 1,35$).
- $dU/dt = \frac{0,8 \times U_{\text{пик.}}}{\text{Время нарастания}}$

Измерения выполняются в соответствии с IEC 60034-17. Длина кабелей измеряется в метрах.

200–240 В (T2)

Длина кабеля [м]	Напряжение сети [В]	Время нарастания [мкс]	U _{пик.} [кВ]	dU/dt [кВт/мкс]
36	240	0,226	0,616	2,142
50	240	0,262	0,626	1,908
100	240	0,650	0,614	0,757
150	240	0,745	0,612	0,655

Таблица 7.18 Преобразователь частоты, P5K5, T2

Длина кабеля [м]	Напряжение сети [В]	Время нарастания [мкс]	U _{пик.} [кВ]	dU/dt [кВт/мкс]
5	230	0,13	0,510	3,090
50	230	0,23	0,590	2,034
100	230	0,54	0,580	0,865
150	230	0,66	0,560	0,674

Таблица 7.19 Преобразователь частоты, P7K5, T2

Длина кабеля [м]	Напряжение сети [В]	Время нарастания [мкс]	Uпик. [кВ]	dU/dt [кВт/мкс]
36	240	0,264	0,624	1,894
136	240	0,536	0,596	0,896
150	240	0,568	0,568	0,806

Таблица 7.20 Преобразователь частоты, P11K, T2

Длина кабеля [м]	Напряжение сети [В]	Время нарастания [мкс]	Uпик. [кВ]	dU/dt [кВт/мкс]
30	240	0,556	0,650	0,935
100	240	0,592	0,594	0,807
150	240	0,708	0,575	0,669

Таблица 7.21 Преобразователь частоты, P15K, T2

Длина кабеля [м]	Напряжение сети [В]	Время нарастания [мкс]	Uпик. [кВ]	dU/dt [кВт/мкс]
36	240	0,244	0,608	1,993
136	240	0,568	0,580	0,832
150	240	0,720	0,574	0,661

Таблица 7.22 Преобразователь частоты, P18K, T2

Длина кабеля [м]	Напряжение сети [В]	Время нарастания [мкс]	Uпик. [кВ]	dU/dt [кВт/мкс]
36	240	0,244	0,608	1,993
136	240	0,560	0,580	0,832
150	240	0,720	0,574	0,661

Таблица 7.23 Преобразователь частоты, P22K, T2

Длина кабеля [м]	Напряжение сети [В]	Время нарастания [мкс]	Uпик. [кВ]	dU/dt [кВт/мкс]
15	240	0,194	0,626	2,581
50	240	0,252	0,574	1,929
150	240	0,444	0,538	0,977

Таблица 7.24 Преобразователь частоты, P30K, T2

Длина кабеля [м]	Напряжение сети [В]	Время нарастания [мкс]	Uпик. [кВ]	dU/dt [кВт/мкс]
30	240	0,300	0,598	1,593
100	240	0,536	0,566	0,843
150	240	0,776	0,546	0,559

Таблица 7.25 Преобразователь частоты, P37K, T2

Длина кабеля [м]	Напряжение сети [В]	Время нарастания [мкс]	Uпик. [кВ]	dU/dt [кВт/мкс]
30	240	0,300	0,598	1,593
100	240	0,536	0,566	0,843
150	240	0,776	0,546	0,559

Таблица 7.26 Преобразователь частоты, P45K, T2

380–480 В (T4)

Длина кабеля [м]	Напряжение сети [В]	Время нарастания [мкс]	Uпик. [кВ]	dU/dt [кВт/мкс]
5	400	0,640	0,690	0,862
50	400	0,470	0,985	0,985
150	400	0,760	1,045	0,947

Таблица 7.27 Преобразователь частоты, P1K5, T4

Длина кабеля [м]	Напряжение сети [В]	Время нарастания [мкс]	Uпик. [кВ]	dU/dt [кВт/мкс]
5	400	0,172	0,890	4,156
50	400	0,310	–	2,564
150	400	0,370	1,190	1,770

Таблица 7.28 Преобразователь частоты, P4K0, T4

Длина кабеля [м]	Напряжение сети [В]	Время нарастания [мкс]	Uпик. [кВ]	dU/dt [кВт/мкс]
5	400	0,04755	0,739	8,035
50	400	0,207	1,040	4,548
150	400	0,6742	1,030	2,828

Таблица 7.29 Преобразователь частоты, P7K5, T4

Длина кабеля [м]	Напряжение сети [В]	Время нарастания [мкс]	Uпик. [кВ]	dU/dt [кВт/мкс]
15	400	0,408	0,718	1,402
100	400	0,364	1,050	2,376
150	400	0,400	0,980	2,000

Таблица 7.30 Преобразователь частоты, P11K, T4

Длина кабеля [м]	Напряжение сети [В]	Время нарастания [мкс]	Uпик. [кВ]	dU/dt [кВт/мкс]
36	400	0,422	1,060	2,014
100	400	0,464	0,900	1,616
150	400	0,896	1,000	0,915

Таблица 7.31 Преобразователь частоты, P15K, T4

Длина кабеля [м]	Напряжение сети [В]	Время нарастания [мкс]	Uпик. [кВ]	dU/dt [кВт/мкс]
36	400	0,344	1,040	2,442
100	400	1,000	1,190	0,950
150	400	1,400	1,040	0,596

Таблица 7.32 Преобразователь частоты, P18K, T4

Длина кабеля [м]	Напряжение сети [В]	Время нарастания [мкс]	Uпик. [кВ]	dU/dt [кВт/мкс]
36	400	0,232	0,950	3,534
100	400	0,410	0,980	1,927
150	400	0,430	0,970	1,860

Таблица 7.33 Преобразователь частоты, P22K, T4

Длина кабеля [м]	Напряжение сети [В]	Время нарастания [мкс]	Uпик. [кВ]	dU/dt [кВт/мкс]
15	400	0,271	1,000	3,100
100	400	0,440	1,000	1,818
150	400	0,520	0,990	1,510

Таблица 7.34 Преобразователь частоты, P30K, T4

Длина кабеля [м]	Напряжение сети [В]	Время нарастания [мкс]	Uпик. [кВ]	dU/dt [кВт/мкс]
5	480	0,270	1,276	3,781
50	480	0,435	1,184	2,177
100	480	0,840	1,188	1,131
150	480	0,940	1,212	1,031

Таблица 7.35 Преобразователь частоты, P37K, T4

Длина кабеля [м]	Напряжение сети [В]	Время нарастания [мкс]	Uпик. [кВ]	dU/dt [кВт/мкс]
36	400	0,254	1,056	3,326
50	400	0,465	1,048	1,803
100	400	0,815	1,032	1,013
150	400	0,890	1,016	0,913

Таблица 7.36 Преобразователь частоты, P45K, T4

Длина кабеля [м]	Напряжение сети [В]	Время нарастания [мкс]	Uпик. [кВ]	dU/dt [кВт/мкс]
10	400	0,350	0,932	2,130

Таблица 7.37 Преобразователь частоты, P55K, T4

Длина кабеля [м]	Напряжение сети [В]	Время нарастания [мкс]	Uпик. [кВ]	dU/dt [кВт/мкс]
5	480	0,371	1,170	2,466

Таблица 7.38 Преобразователь частоты, P75K, T4

Длина кабеля [м]	Напряжение сети [В]	Время нарастания [мкс]	Uпик. [кВ]	dU/dt [кВт/мкс]
5	400	0,364	1,030	2,264

Таблица 7.39 Преобразователь частоты, P90K, T4

7.11 Номинальные характеристики акустического шума

Типовые значения, измеренные на расстоянии 1 м от блока:

Размер корпуса	При пониженной скорости вентилятора (50 %) [дБА]	При полной скорости вентилятора [дБА]
A2	51	60
A3	51	60
A4	50	55
A5	54	63
B1	61	67
B2	58	70
B3	59,4	70,5
B4	53	62,8
C1	52	62
C2	55	65
C3	56,4	67,3
C4	–	–

Таблица 7.40 Измеренным значения

7.12 Избранные дополнительные устройства

7.12.1 VLT® General Purpose I/O Module MCB 101

MCB 101 используется для увеличения количества цифровых и аналоговых входов и выходов.

MCB 101 устанавливается в гнездо В преобразователя частоты.

Размещение:

- Дополнительный модуль MCB 101
- Дополнительное приспособление для крепления местной панели управления
- Клеммная крышка

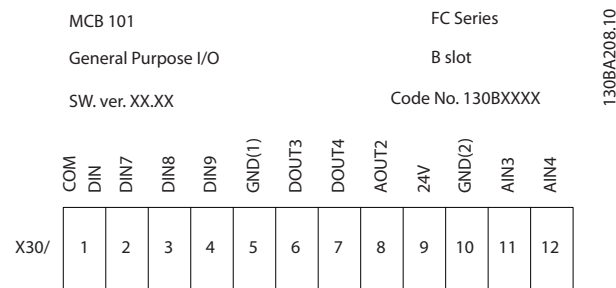


Рисунок 7.4 Доп. устройство MCB 101

7.12.2 VLT® Relay Card MCB 105

Модуль MCB 105 содержит 3 группы однополюсных контактов на два направления (SPDT) и должен вставляться в гнездо В для дополнительных устройств.

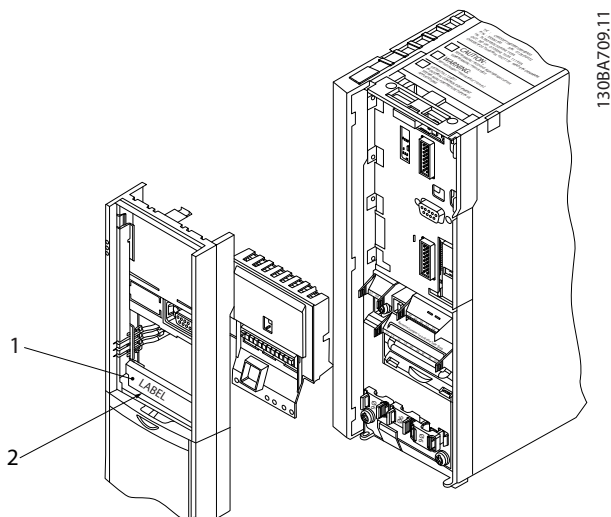
Электрические характеристики

Макс. нагрузка на клемму (AC-1) ¹⁾ (резистивная нагрузка)	240 В перем. тока, 2 А
Макс. нагрузка на клемме (AC-15) ¹⁾ (индуктивная нагрузка при COSφ 0,4)	240 В перем. тока, 0,2 А
Макс. нагрузка на клемму (DC-1) ¹⁾ (резистивная нагрузка)	24 В пост. тока, 1 А
Макс. нагрузка на клемме (DC-13) ¹⁾ (индуктивная нагрузка)	24 В пост. тока, 0,1 А
Мин. нагрузка на клеммах (пост. ток)	5 В, 10 мА
Макс. частота коммутации при номинальной/минимальной нагрузке	6 минимум ¹⁾ /20 с ¹⁾

1) IEC 947, части 4 и 5

Дополнительный комплект реле, заказываемый отдельно, включает:

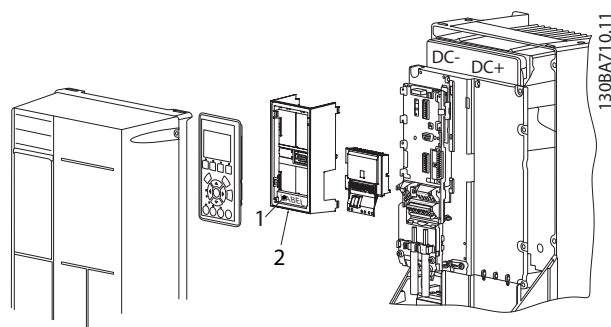
- Модуль реле MCB 105.
- Увеличенное крепление панели LCP и увеличенную клеммную крышку.
- Ярлык для крышки доступа к переключателям S201, S202 и S801.
- Кабельные хомуты для крепления кабелей к модулю реле.



130BA709.11

1	ПРЕДУПРЕЖДЕНИЕ. Ярлык ДОЛЖЕН быть помещен на раму панели LCP, как показано на рисунке (в соответствии с требованиями UL).
2	Релейная плата

Рисунок 7.5 Размеры корпуса A2, A3 и B3



130BA710.11

1	ПРЕДУПРЕЖДЕНИЕ. Ярлык ДОЛЖЕН быть помещен на раму панели LCP, как показано на рисунке (в соответствии с требованиями UL).
2	Релейная плата

Рисунок 7.6 Размеры корпуса A5, B1, B2, B4, C1, C2, C3 и C4

WARNING

Warning Dual Supply

130BE040.10

Рисунок 7.7 наклейка с предупреждением наклеивается на дополнительное устройство

Как добавить MCB 105:

1. Отключите питание преобразователя частоты.
2. Отключите питание от разъемов токоведущих частей на клеммах реле.
3. Снимите с преобразователя частоты LCP, клеммную крышку и крепление LCP.
4. Установите MCB 105 в гнездо В.
5. Подключите кабели управления и прикрепите их прилагаемыми кабельными накладками.
6. Позаботьтесь, чтобы обеспечить правильную длину зачищенных участков проводов (см. Рисунок 7.9).
7. Не соединяйте токоведущие части (высокое напряжение) с сигналами управления (PELV).
8. Установите усиленное крепление панели LCP и усиленную клеммную крышку.
9. Замените панель LCP.
10. Подключите питание к преобразователю частоты.
11. Выберите функции реле в параметрах *параметр 5-40 Реле функций* [6-8], *параметр 5-41 Задержка включения, реле*[6-8], and *параметр 5-42 Задержка выключения, реле* [6-8].

УВЕДОМЛЕНИЕ

Массив [6] — реле 7, массив [7] — реле 8 и массив [8] — реле 9

УВЕДОМЛЕНИЕ

Для доступа к контактам RS485, переключателю S801 или переключателям тока/напряжения S201/S202 снимите релейную плату (см. Рисунок 7.5 и Рисунок 7.6, позиция 2).

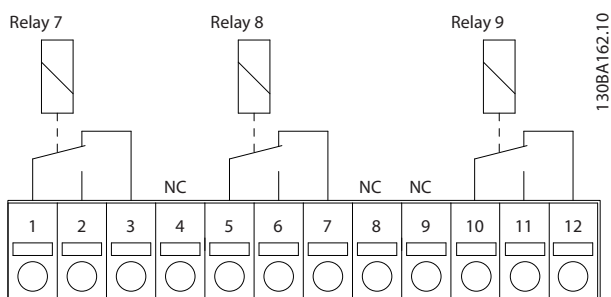


Рисунок 7.8 Реле

130BA162.10

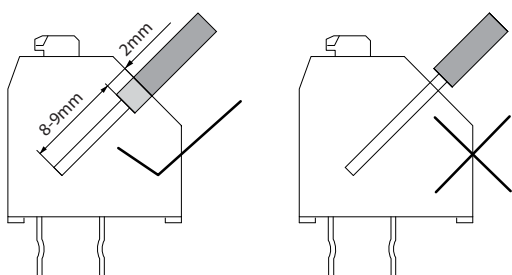
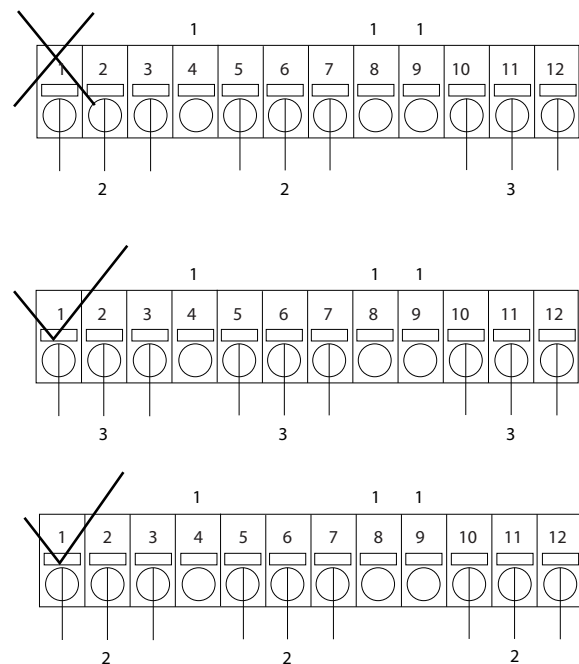


Рисунок 7.9 Правильный способ вставки проводов

130BA177.10



130BA176.11

1	НЗ
2	Токоведущая часть
3	PELV

Рисунок 7.10 Правильное подключение реле

УВЕДОМЛЕНИЕ

Не объединяйте системы 24/48 В с высоковольтными системами.

7.12.3 VLT® Extended Relay Card MCB 113

MCB 113 добавляет к преобразователю частоты следующие элементы:

- 7 цифровых входов.
- 2 аналоговых выхода.
- 4 реле SPDT.

Увеличение числа входов/выходов повышает гибкость и обеспечивает соответствие рекомендациям NAMUR NE37.

MCB 113 является стандартным дополнительным устройством для гнезда C1 и после установки определяется автоматически.

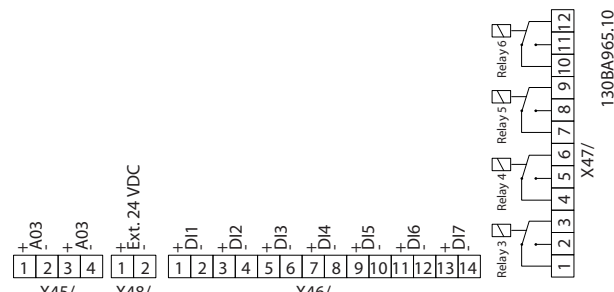


Рисунок 7.11 Электрические подключения MCB 113

130BA965.10

Для обеспечения гальванической развязки между преобразователем частоты и платой дополнительного устройства подключите MCB 113 к внешнему источнику питания 24 В через X48. Если гальваническая развязка не требуется, плата дополнительного устройства может запитываться от преобразователя частоты, через внутренний разъем 24 В.

УВЕДОМЛЕНИЕ

При подключении к реле и сигналам 24 В и сигналам высокого напряжения убедитесь, что между подключениями 24 В и высокого напряжения находится одно неиспользуемое реле.

Для настройки MCB 113 используйте группы параметров:

- 5-1* Цифровые входы
- 6-7* Аналог. выход 3.
- 6-8* Аналог. выход 4.
- 14-8* Доп-но
- 5-4* Реле.
- 16-6* Входы и выходы.

УВЕДОМЛЕНИЕ

В группе параметров 5-4* Реле

- Массив [2] отвечает за реле 3.
- Массив [3] отвечает за реле 4.
- Массив [4] отвечает за реле 5.
- Массив [5] отвечает за реле 6.

Электрические характеристики**Реле**

Количество	4 SPDT
Нагрузка при 250 В перем. тока/30 В пост. тока	8 А
Нагрузка при 250 В перем. тока/30 В пост. тока с $\text{COS}\phi = 0,4$	3,5 А
Категория перенапряжения (контакт-земля)	III
Категория перенапряжения (контакт-контакт)	II
Сочетание 250 В и сигналов 24 В	Возможно при наличии в промежутке одного неиспользуемого реле
Макс. задержка вследствие пропускной способности	10 мс
Изоляция от земли/шасси для использования в системах, питающихся от IT-сетей	

Цифровые входы

Количество	7
Диапазон	0–24 В
Режим	PNP/NPN
Входной импеданс	4 кВТ
Низкий уровень срабатывания	6,4 В
Высокий уровень срабатывания	17 В
Макс. задержка вследствие пропускной способности	10 мс

Аналоговые выходы

Количество	2
Диапазон	0/4–20 мА
Разрешение	11 бит
Линейность	< 0,2 %

7.12.4 VLT® LonWorks для ADAP-KOOL® MCA 107

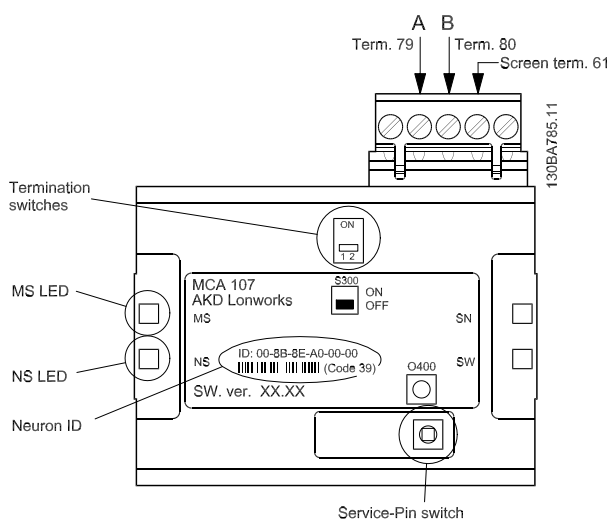


Рисунок 7.12 Доп. устройство AKD LonWorks

Переключатели S300:

- OFF: нет нагрузки (заводская установка)
- ON: единичная нагрузка (120 Ом)

Кнопка переключателя O400 активирует функцию PIN обслуживания.

Метка светодиода	Описание
MS	Светодиод обслуживания (красный)
NS	Светодиод состояния (зеленый)

Таблица 7.41 Светодиоды

Идентификатор нейрона напечатан на опции в тексте и штриховом коде (код 39).

8 Приложение — отдельные чертежи

8.1 Чертежи подключения сетевого питания

Этот набор чертежей поможет спланировать доступ на этапе проектирования.

В *инструкциях по эксплуатации* вы сможете найти процедуры установки, в том числе:

- Требования безопасности.
- Пошаговые процедуры установки.
- Альтернативные конфигурации.
- Дополнительные чертежи.

Подключение сети питания для размеров корпуса A2 и A3

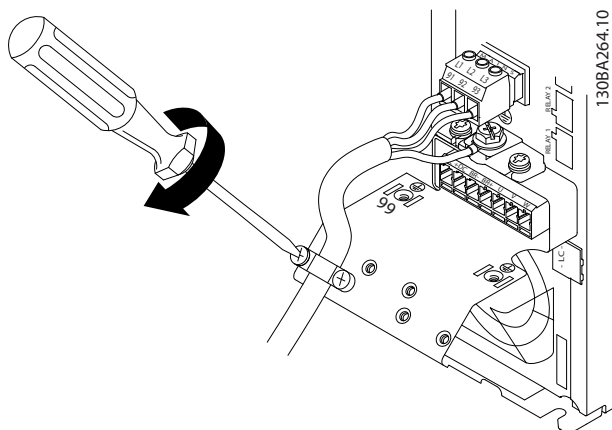


Рисунок 8.1 Поддерживающий кронштейн

Подключение сети питания для размеров корпуса A4/A5

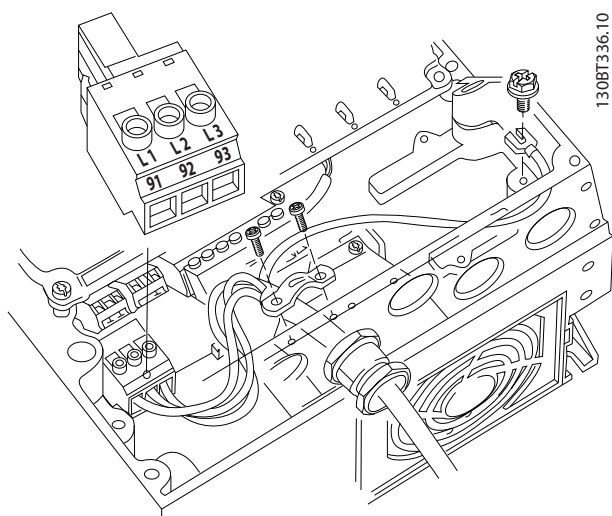


Рисунок 8.2 Сеть и заземление без разъединителя

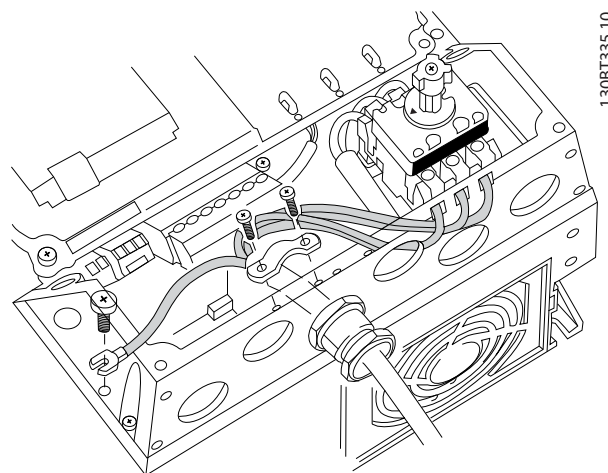


Рисунок 8.3 Сеть и заземление с разъединителем

При использовании разъединителя (корпуса A4/A5) защитное заземление должно устанавливаться с левой стороны преобразователя частоты.

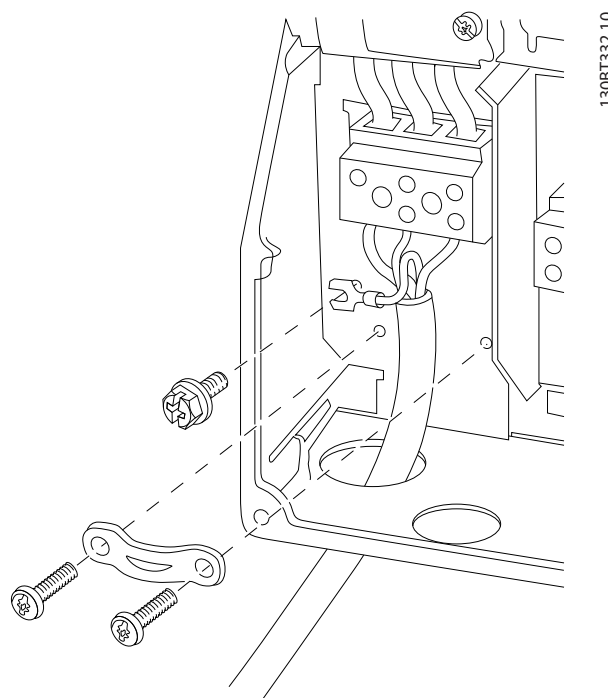


Рисунок 8.4 Подключение сети питания, размеры корпуса B1 и B2

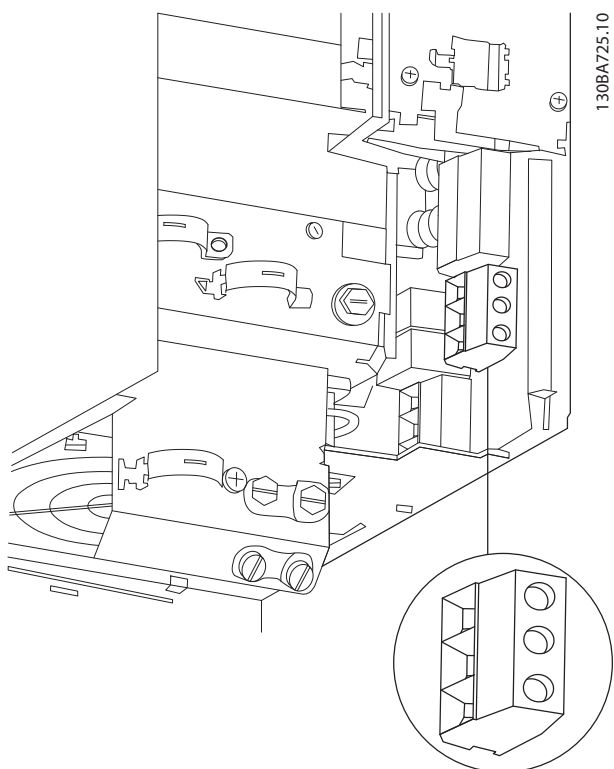


Рисунок 8.5 Подключение сети питания, размер корпуса V3

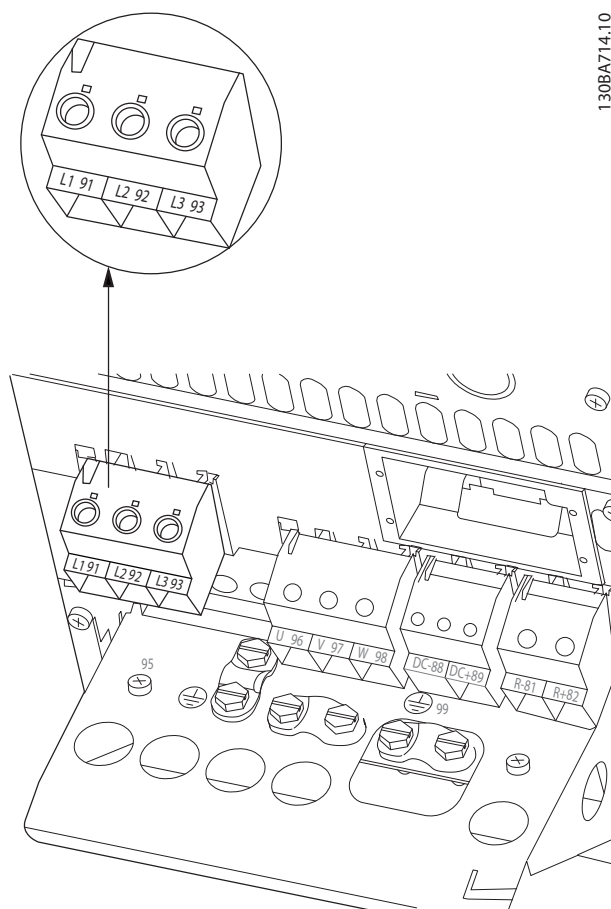
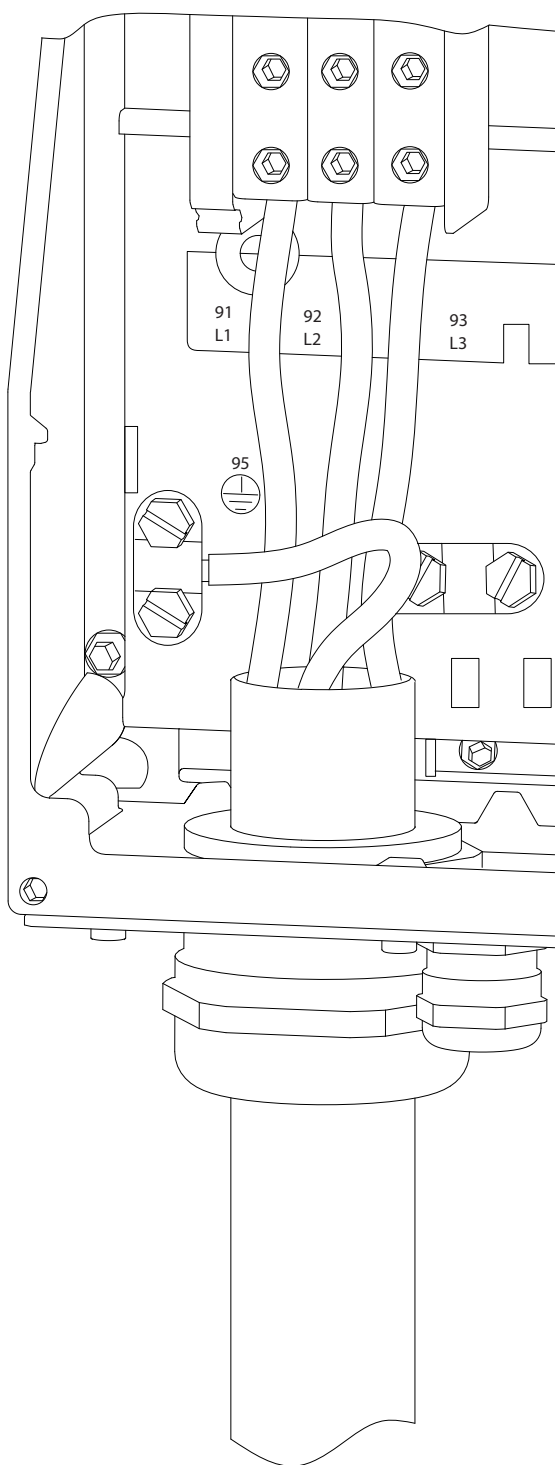
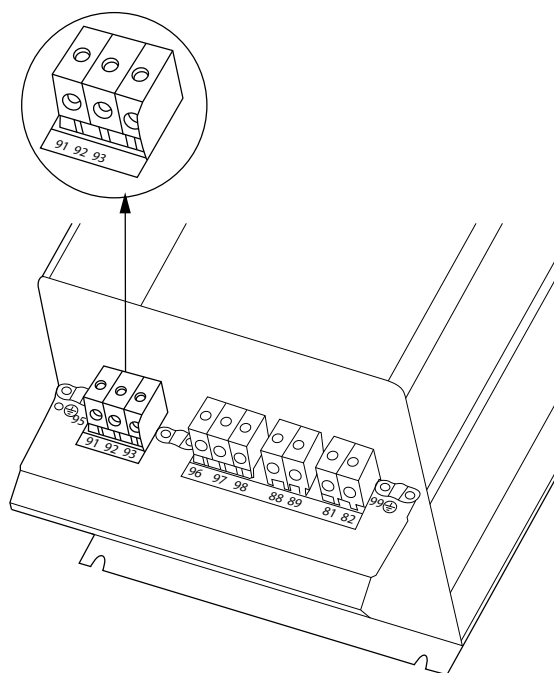


Рисунок 8.6 Подключение сети питания, размер корпуса V4



130BA389.10

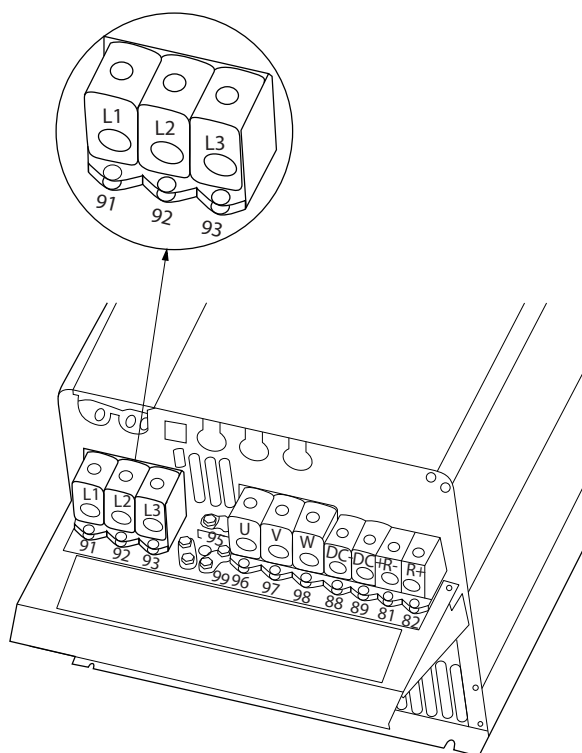
Рисунок 8.7 Подключение сети питания, размеры корпуса C1 и C2 (IP 21/NEMA тип 1 и IP55/66/NEMA тип 12).



130BA718.10

Рисунок 8.8 Подключение сети питания, размер корпуса C3 (IP20)

8



130BA719.10

Рисунок 8.9 Подключение сети питания, размер корпуса C4 (IP20)

8.2 Чертежи подключения двигателя

Подключение двигателя

Этот набор чертежей поможет спланировать доступ на этапе проектирования.

В *инструкциях по эксплуатации* вы сможете найти процедуры установки, в том числе:

- Требования безопасности.
- Пошаговые процедуры установки.
- Описания клемм.
- Альтернативные конфигурации.
- Дополнительная чертежи.

Номер клеммы	96	97	98	99	
	U	V	W	PE ¹⁾	Напряжение двигателя, 0–100 % напряжения сети. 3 провода от двигателя.
	U1	V1	W1	PE ¹⁾	Соединение по схеме треугольника. 6 проводов от двигателя.
	W2	U2	V2		
	U1	V1	W1	PE ¹⁾	Соединение по схеме звезды: U2, V2, W2. U2, V2 и W2 соединяются отдельно.

Таблица 8.1 Описание клемм

1) Подключение защитного заземления

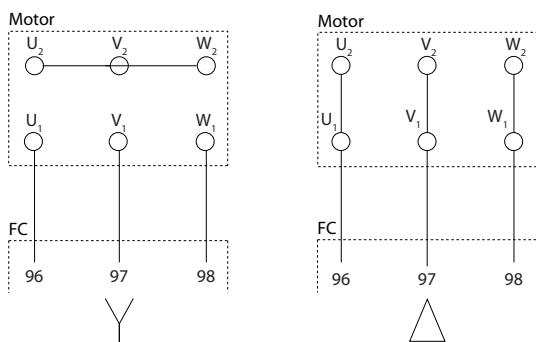


Рисунок 8.10 Подключения по схемам «звезда» и «треугольник»

К преобразователю частоты могут подключаться стандартные трехфазные асинхронные двигатели всех типов. Небольшие электродвигатели обычно подключают по схеме звезды (230/400 В, Y). Мощные двигатели подключают по схеме треугольника (400/690 В, Δ). Схема подключения и напряжение указаны на паспортной табличке двигателя.

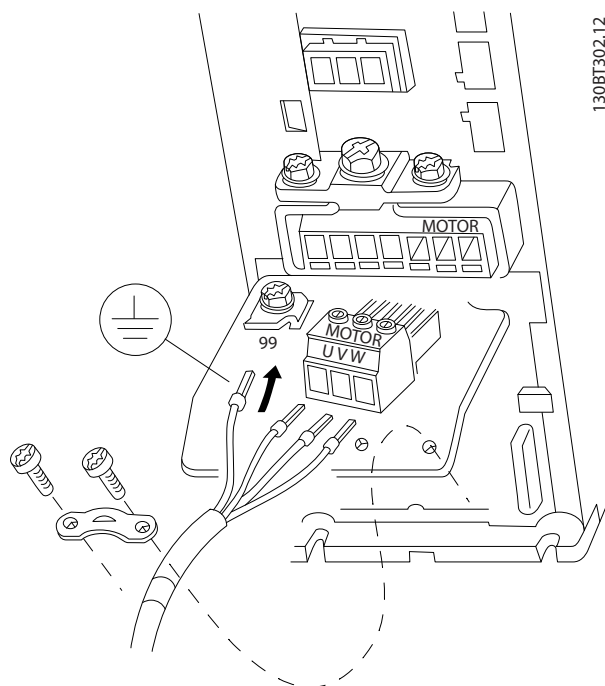


Рисунок 8.11 Подключение двигателя, корпуса типа A2 и A3

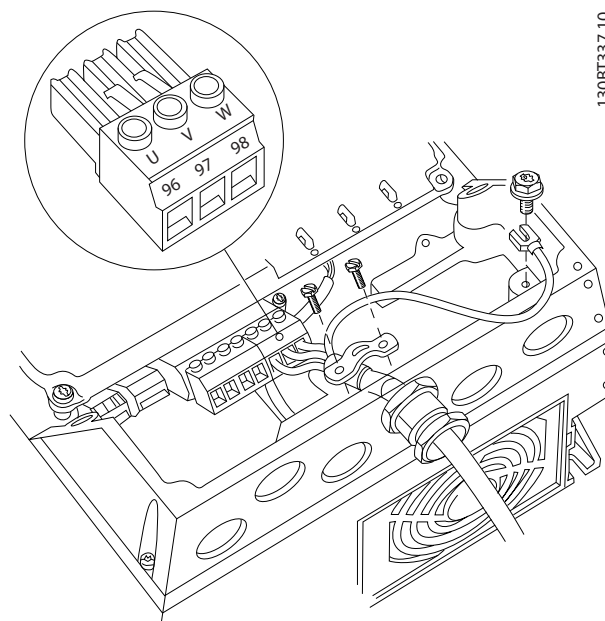
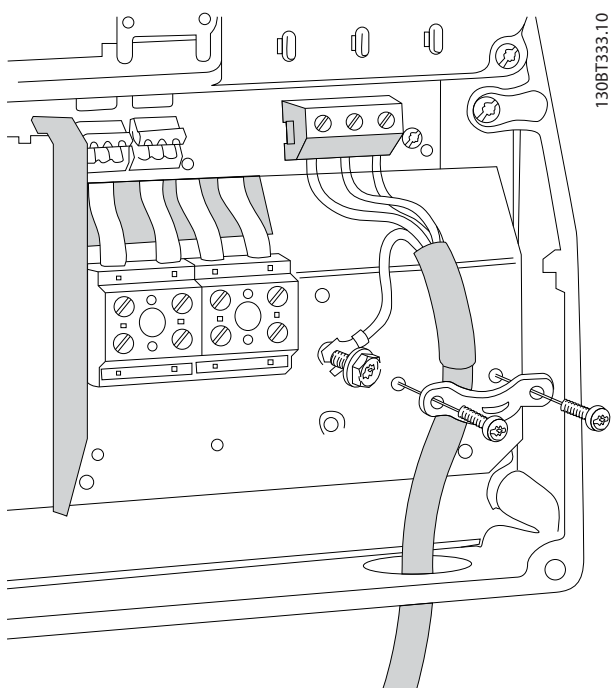
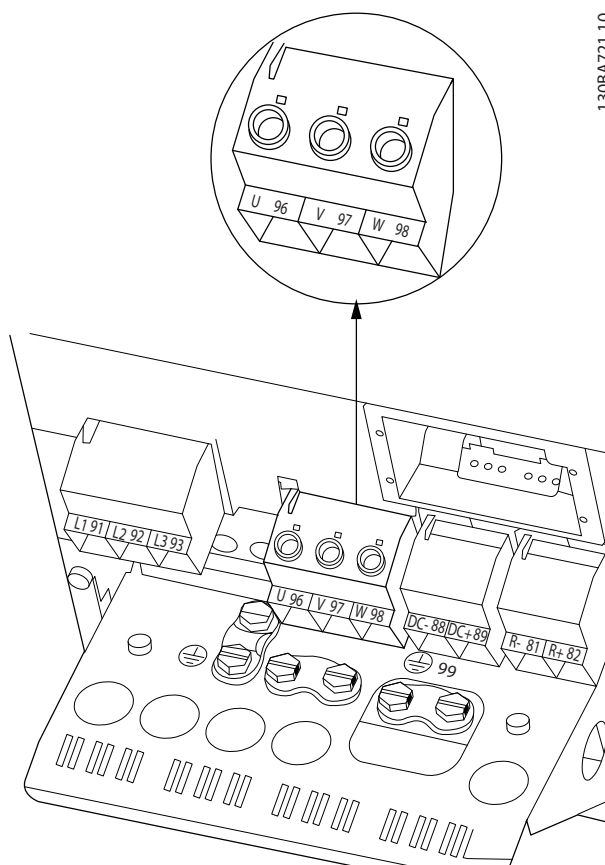


Рисунок 8.12 Подключение двигателя, корпуса типа A4/A5



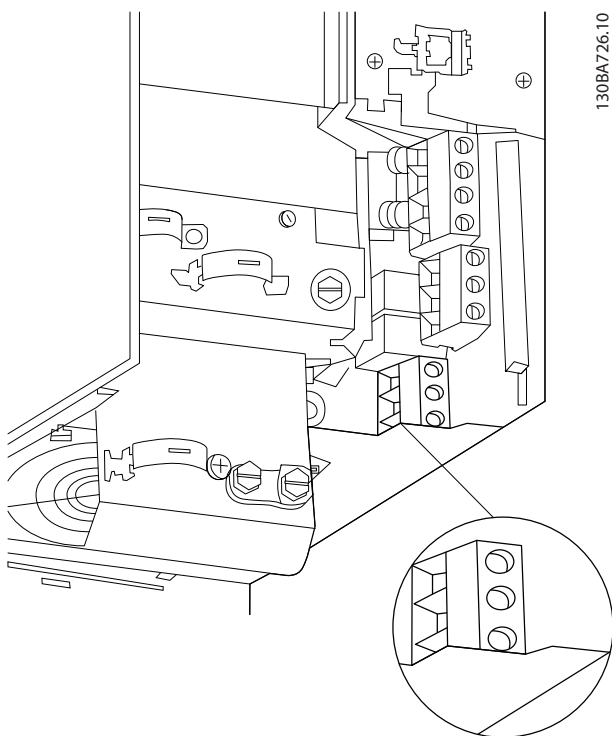
130BT333.10

Рисунок 8.13 Подключение двигателя, корпуса типа В1 и В2



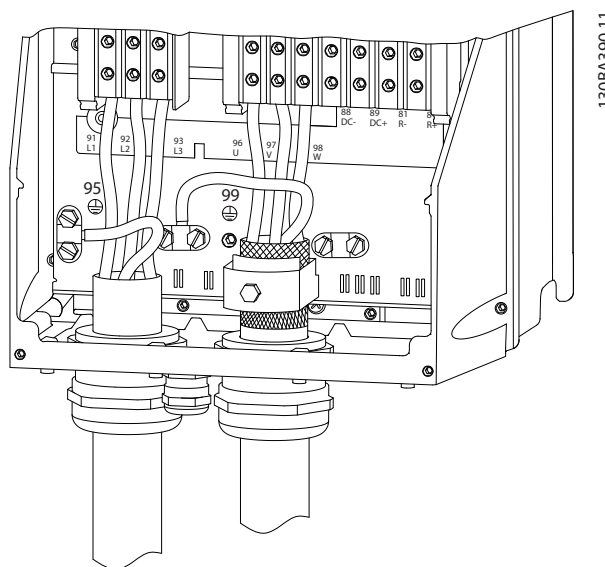
130BA721.10

Рисунок 8.15 Подключение двигателя, размер корпуса В4



130BA726.10

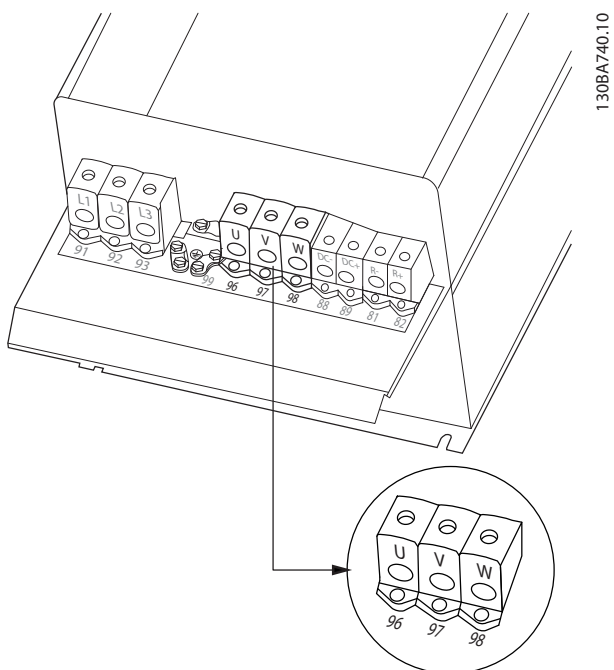
Рисунок 8.14 Подключение двигателя, размер корпуса В3



130BA390.11

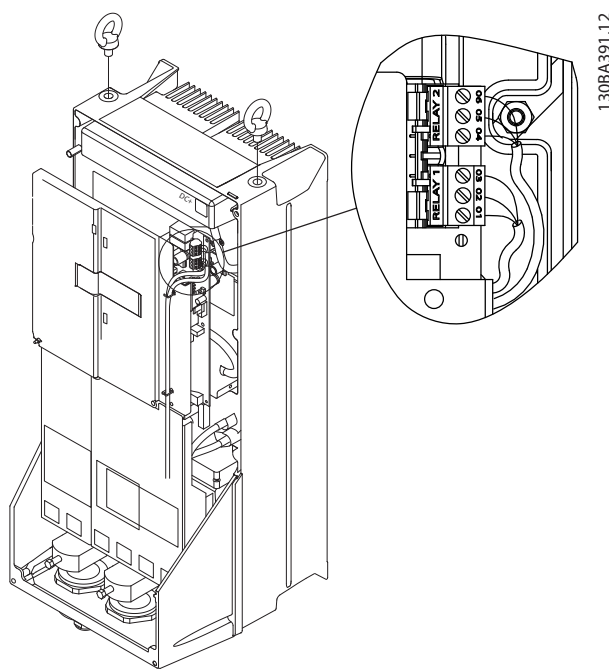
Рисунок 8.16 Подключение сети питания, размеры корпуса С1 и С2 (IP 21/NEMA тип 1 и IP55/66/NEMA тип 12).

8



130BA740.10

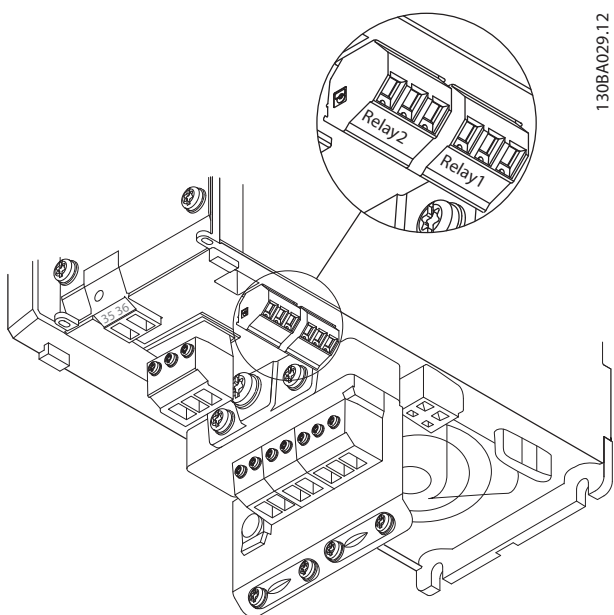
Рисунок 8.17 Подключение двигателя, корпуса типа C3 и C4



130BA391.12

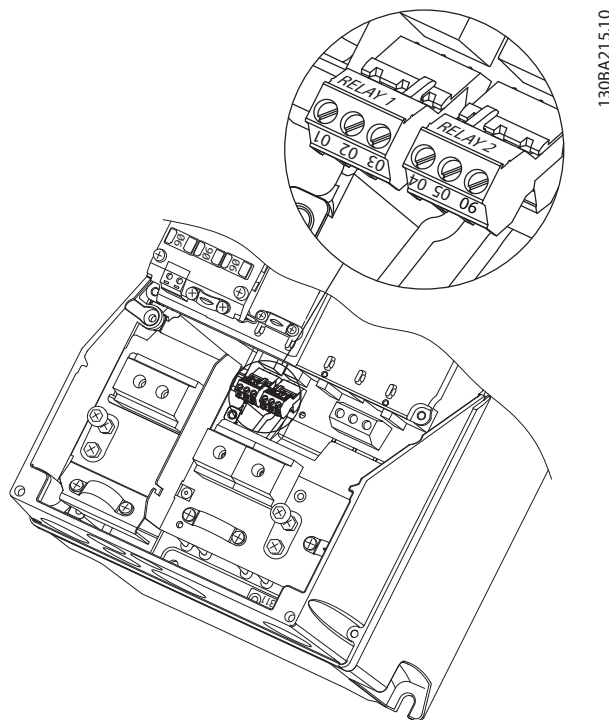
Рисунок 8.19 Клеммы для подключения реле (размеры корпуса C1 и C2).

8.3 Чертежи клемм реле



130BA029.12

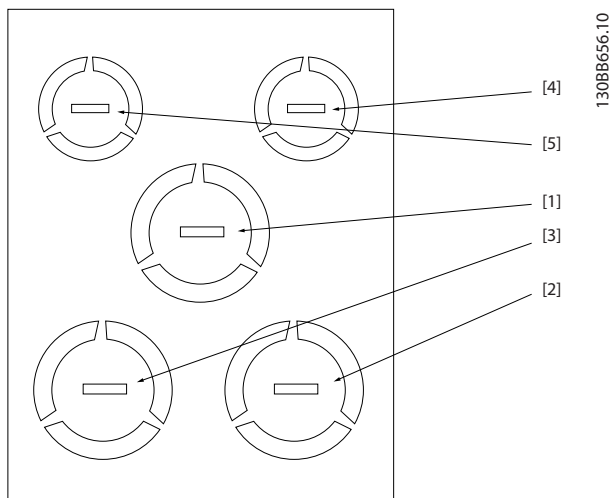
Рисунок 8.18 Клеммы для подключения реле (размеры корпуса A2 и A3).



130BA215.10

Рисунок 8.20 Клеммы для подключения реле (размеры корпуса A5, B1 и B2).

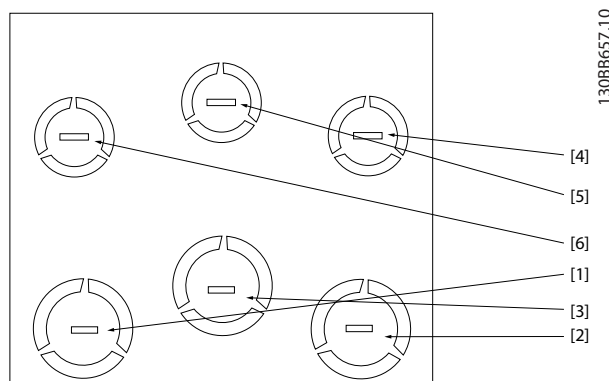
8.4 Отверстия ввода кабелей



Номер отверстия и рекомендуемое назначение	Размеры ¹⁾		Ближайший метрический размер
	UL [дюймы]	[мм]	
1 Сеть	3/4	28,4	M25
2 Двигатель	3/4	28,4	M25
3 Тормоз/разделение нагрузки	3/4	28,4	M25
4 Кабель управления	1/2	22,5	M20
5 Кабель управления	1/2	22,5	M20

1) Допуск ±0,2 мм

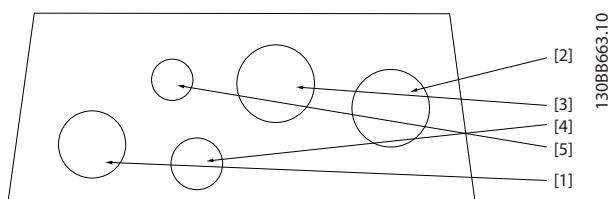
Рисунок 8.21 Размер корпуса A2, IP21



Номер отверстия и рекомендуемое назначение	Размеры ¹⁾		Ближайший метрический размер
	UL [дюймы]	[мм]	
1 Сеть	3/4	28,4	M25
2 Двигатель	3/4	28,4	M25
3 Тормоз/разделение нагрузки	3/4	28,4	M25
4 Кабель управления	1/2	22,5	M20
5 Кабель управления	1/2	22,5	M20
6 Кабель управления	1/2	22,5	M20

1) Допуск ±0,2 мм

Рисунок 8.22 Размер корпуса A3, IP21

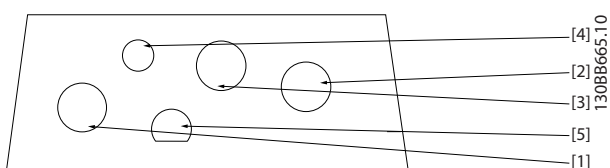


1308VB663.10

Номер отверстия и рекомендуемое назначение	Размеры ¹⁾		Ближайший метрический размер
	UL [дюймы]	[мм]	
1 Сеть	3/4	28,4	M25
2 Двигатель	3/4	28,4	M25
3 Тормоз/разделение нагрузки	3/4	28,4	M25
4 Кабель управления	1/2	22,5	M20
5 Удалено	-	-	-

1) Допуск ±0,2 мм

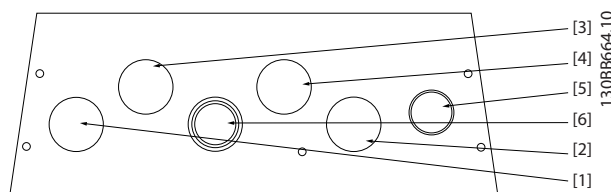
Рисунок 8.23 Размер корпуса A4, IP55



1308VB665.10

Номер отверстия и рекомендуемое назначение	Ближайший метрический размер
1 Сеть	M25
2 Двигатель	M25
3 Тормоз/разделение нагрузки	M25
4 Кабель управления	M16
5 Кабель управления	M20

Рисунок 8.24 Размер корпуса A4, IP55, отверстия с резьбовыми уплотнениями

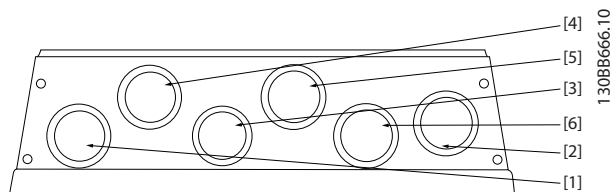


1308VB664.10

Номер отверстия и рекомендуемое назначение	Размеры ¹⁾		Ближайший метрический размер
	UL [дюймы]	[мм]	
1 Сеть	3/4	28,4	M25
2 Двигатель	3/4	28,4	M25
3 Тормоз/разделение нагрузки	3/4	28,4	M25
4 Кабель управления	3/4	28,4	M25
5 Кабель управления ²⁾	3/4	28,4	M25
6 Кабель управления ²⁾	3/4	28,4	M25

1) Допуск ±0,2 мм
2) Отверстие с заглушкой

Рисунок 8.25 Размер корпуса A5, IP55

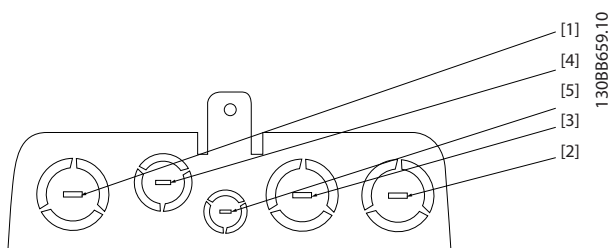


1308VB666.10

Номер отверстия и рекомендуемое назначение	Ближайший метрический размер
1 Сеть	M25
2 Двигатель	M25
3 Тормоз/разделение нагрузки	28,4 мм ¹⁾
4 Кабель управления	M25
5 Кабель управления	M25
6 Кабель управления	M25

1) Отверстие с заглушкой

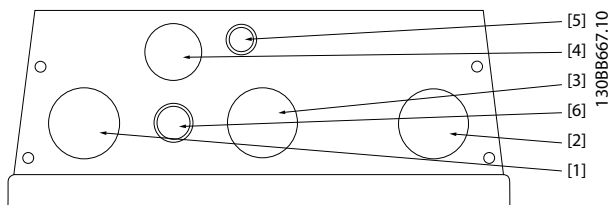
Рисунок 8.26 Размер корпуса A5, IP55, отверстия с резьбовыми уплотнениями



Номер отверстия и рекомендуемое назначение	Размеры ¹⁾		Ближайший метрический размер
	UL [дюймы]	[мм]	
1 Сеть	1	34,7	M32
2 Двигатель	1	34,7	M32
3 Тормоз/разделение нагрузки	1	34,7	M32
4 Кабель управления	1	34,7	M32
5 Кабель управления	1/2	22,5	M20

1) Допуск ±0,2 мм

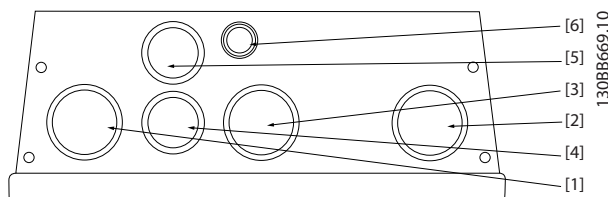
Рисунок 8.27 Размер корпуса В1, IP21



Номер отверстия и рекомендуемое назначение	Размеры ¹⁾		Ближайший метрический размер
	UL [дюймы]	[мм]	
1 Сеть	1	34,7	M32
2 Двигатель	1	34,7	M32
3 Тормоз/разделение нагрузки	1	34,7	M32
4 Кабель управления	3/4	28,4	M25
5 Кабель управления	1/2	22,5	M20
5 Кабель управления ²⁾	1/2	22,5	M20

1) Допуск ±0,2 мм
2) Отверстие с заглушкой

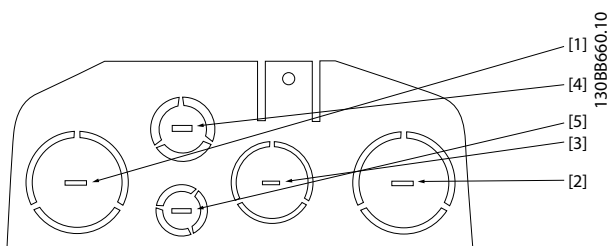
Рисунок 8.28 Размер корпуса В1, IP55



Номер отверстия и рекомендуемое назначение	Ближайший метрический размер
1 Сеть	M32
2 Двигатель	M32
3 Тормоз/разделение нагрузки	M32
4 Кабель управления	M25
5 Кабель управления	M25
6 Кабель управления	22,5 мм ¹⁾

1) Отверстие с заглушкой

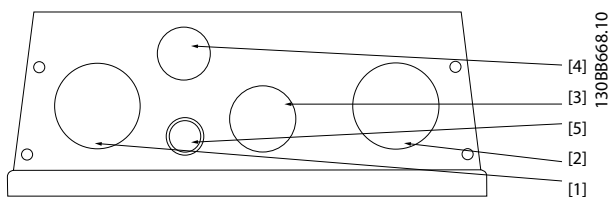
Рисунок 8.29 Размер корпуса В1, IP55, отверстия с резьбовыми уплотнениями



Номер отверстия и рекомендуемое назначение	Размеры ¹⁾		Ближайший метрический размер
	UL [дюймы]	[мм]	
1 Сеть	1 1/4	44,2	M40
2 Двигатель	1 1/4	44,2	M40
3 Тормоз/разделение нагрузки	1	34,7	M32
4 Кабель управления	3/4	28,4	M25
5 Кабель управления	1/2	22,5	M20

1) Допуск ±0,2 мм

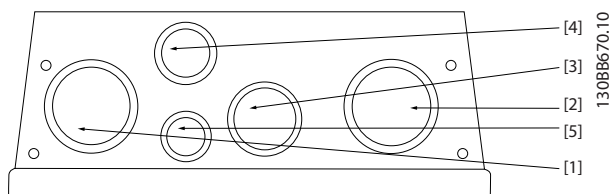
Рисунок 8.30 Размер корпуса В2, IP21



Номер отверстия и рекомендуемое назначение	Размеры ¹⁾		Ближайший метрический размер
	UL [дюймы]	[мм]	
1 Сеть	1 1/4	44,2	M40
2 Двигатель	1 1/4	44,2	M40
3 Тормоз/разделение нагрузки	1	34,7	M32
4 Кабель управления	3/4	28,4	M25
5 Кабель управления ²⁾	1/2	22,5	M20

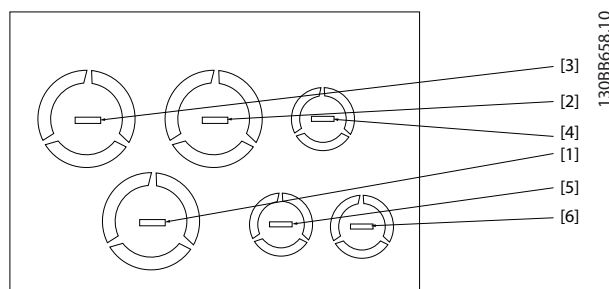
1) Допуск $\pm 0,2$ мм
2) Отверстие с заглушкой

Рисунок 8.31 Размер корпуса B2, IP55



Номер отверстия и рекомендуемое назначение	Ближайший метрический размер
1 Сеть	M40
2 Двигатель	M40
3 Тормоз/разделение нагрузки	M32
4 Кабель управления	M25
5 Кабель управления	M20

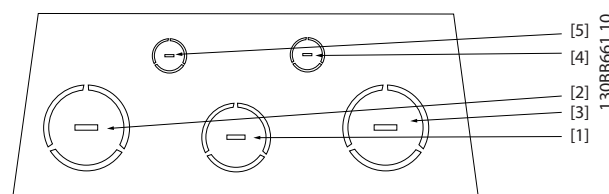
Рисунок 8.32 Размер корпуса B2, IP55, отверстия с резьбовыми уплотнениями



Номер отверстия и рекомендуемое назначение	Размеры ¹⁾		Ближайший метрический размер
	UL [дюймы]	[мм]	
1 Сеть	1	34,7	M32
2 Двигатель	1	34,7	M32
3 Тормоз/разделение нагрузки	1	34,7	M32
4 Кабель управления	1/2	22,5	M20
5 Кабель управления	1/2	22,5	M20
6 Кабель управления	1/2	22,5	M20

1) Допуск $\pm 0,2$ мм

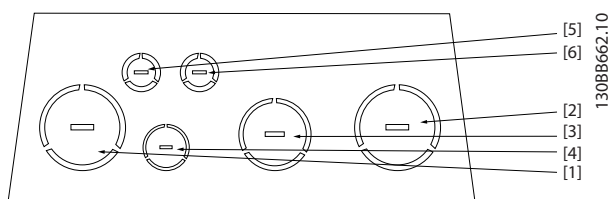
Рисунок 8.33 Размер корпуса B3, IP21



Номер отверстия и рекомендуемое назначение	Размеры ¹⁾		Ближайший метрический размер
	UL [дюймы]	[мм]	
1 Сеть	2	63,3	M63
2 Двигатель	2	63,3	M63
3 Тормоз/разделение нагрузки	1 1/2	50,2	M50
4 Кабель управления	3/4	28,4	M25
5 Кабель управления	1/2	22,5	M20

1) Допуск $\pm 0,2$ мм

Рисунок 8.34 Размер корпуса C1, IP21



Номер отверстия и рекомендуемое назначение	Размеры ¹⁾		Ближайший метрический размер
	UL [дюймы]	[мм]	
1 Сеть	2	63,3	M63
2 Двигатель	2	63,3	M63
3 Тормоз/ разделение нагрузки	1 1/2	50,2	M50
4 Кабель управления	3/4	28,4	M25
5 Кабель управления	1/2	22,5	M20
6 Кабель управления	1/2	22,5	M20

1) Допуск ±0,2 мм

Рисунок 8.35 Размер корпуса C2, IP21

Выходной контактор.....	63, 67	Доп. устройство	
Г		AK-LonWorks.....	72
Гармоники		PROFIBUS.....	71
Анализ.....	49	PROFINET.....	71
Гармоники.....	7, 19, 18, 38, 49, 50, 51, 57, 58, 59, 60	Источник питания 24 В пост. тока.....	72
напряжения.....	50	Каскадный контроллер.....	36
Гармонические искажения.....	9, 44, 49	Плата расширения релейных выходов VLT® Extended Relay Card MCB 113.....	73
Общее гармоническое искажение.....	49	Релейная плата.....	12, 73, 148, 149, 150
Подавление гармоник.....	52	З	
Расчет гармоник.....	36, 52	Задание	
Результат тестирования.....	50	Дистанционное задание.....	21, 22, 23
Стандарт на излучение гармоник.....	50	Задание.....	102
Требования по излучению.....	50	Задание, внешнее.....	22
Генератор.....	25, 40, 52, 60	Задание, предустановленное.....	23
Д		Формирование задания.....	22, 23
Данные		Задание от потенциометра.....	102
Байт контроля данных.....	81	Задание скорости.....	105
Поле данных.....	88	Задание скорости через аналоговый вход.....	105
Тип данных.....	84, 91	Задняя панель.....	69
Датчик РТС.....	29	Заземление.....	28, 49, 52, 56, 153
Датчик температурный.....	20	Зазор по вертикали.....	68
Двигатель		Зазоры для охлаждения.....	39, 43, 67, 68
Заземление.....	61	Зазоры по горизонтали.....	68
Изоляция.....	48	Законы подобия.....	16
Момент двигателя.....	97	Законы пропорционального управления.....	16
Мощность двигателя.....	132	Замкнутый контур.....	20, 22, 30, 34, 88
Напряжение двигателя.....	145	Затяжка, клеммы.....	137
Напряжение изоляции.....	60	Защита от переходных процессов в сети.....	19
Напряжение подшипников.....	60	Защита от утечки на землю.....	44
Пиковое напряжение.....	145	Защита паролем.....	15
Подключение двигателя.....	156	Значение параметра (PWE).....	83
Подшипниковый ток.....	48	И	
Проводка двигателя.....	68	Излучаемые помехи.....	46
Пускатель двигателя.....	17, 70, 71	Изменение расхода в течение 1 года.....	16
Тепловая защита двигателя.....	12, 29, 63, 94, 107	Импульсный пуск/останов.....	101
Тепловая нагрузка.....	60	Инвертор.....	18
Термистор.....	107	Индекс (IND).....	83, 91
Термистор двигателя.....	107	Индекс преобразования.....	84, 85
Ток двигателя.....	19, 27, 64, 94	Инициализация.....	9
Фазы двигателя.....	25	Интеллектуальное логическое управление.....	10, 15, 31, 36, 100, 102, 103
Функция при обрыве фазы двигателя.....	26		
Чередование двигателей.....	15, 100		
Диод-выпрямитель.....	49		
Директива			
ErP.....	11		
Машинное оборудование.....	10		
Низковольтное оборудование.....	10		
ЭМС.....	10		
Директивы ЕС			
Директива о машинном оборудовании.....	11		
Директива по низковольтному оборудованию.....	11		
Директива по электромагнитной совместимости.....	11		
Длина телеграммы.....	81, 84		

К

Кабель	
Длина кабеля двигателя.....	48, 52, 62, 76
двигателя....	28, 43, 44, 45, 52, 61, 62, 63, 67, 73, 76, 78, 108, 109, 110, 145
Кабельный ввод.....	159
Неэкранированный кабель двигателя.....	60
Отверстия ввода.....	159
Экранированный кабель.....	68
Каскадное управление.....	15
Квалифицированный персонал.....	13
Кинетический резерв.....	30
Класс энергоэффективности.....	133
Клемма 37.....	32, 33, 65
Команда пуска/останова.....	106
Коммунальная электросеть.....	50
Коммутация	
на выходе.....	26
Потери на коммутацию.....	56
Частота коммутации.....	26, 27, 33, 39, 49, 53, 56, 63, 64, 73, 111, 112, 113, 114, 123, 124, 125
Компаратор.....	31, 32, 100
Компенсация скольжения.....	10, 25
Комплект для дистанционного монтажа.....	76
Комплект для корпуса IP21/NEMA Тип 1.....	73
Конденсация.....	39
Кондуктивные помехи.....	46
Контактор.....	70
Контрольный список проектирования системы.....	98
Короткое замыкание	
Защита от короткого замыкания.....	25
Короткое замыкание.....	10, 19, 28, 33, 39, 59, 71
Короткое замыкание (фаза—фаза двигателя).....	25
Отношение короткого замыкания.....	51
Коэффициент мощности.....	9, 19, 57, 58, 59, 60
Коэффициент преобразования.....	84, 91
КПД	
Класс КПД.....	54
КПД.....	8, 27, 28, 29, 55, 63, 64
двигателя.....	64
Энергоэффективность.....	54
Крутящий момент	
Номинальный крутящий момент.....	64
Переменный крутящий момент.....	9
Полный крутящий момент.....	30
Постоянный крутящий момент.....	8
Предел крутящего момента.....	9, 26, 63, 94
Характеристики крутящего момента.....	132
Характеристики переменного крутящего момента.....	10
Характеристики СТ.....	9
Куб. фут/мин.....	40

Л

Логическое соотношение.....	31, 32, 100
Лямбда.....	9, 58

М

Маслоподъем.....	15
Масса.....	38, 98, 125, 144
Мастер.....	15
Меры предосторожности.....	13
Механический монтаж.....	68
Модуляция.....	8, 9, 27, 109, 110, 111, 112, 113
Момент инерции.....	25
Мониторинг нижнего предела скорости.....	15
Монтаж рядом вплотную.....	68
Монтажная схема	
Монтажная схема.....	43, 49, 65, 67, 98
Подключение реле.....	150
Схема подключений.....	65
Монтажный кронштейн.....	77

Н

Настенный монтаж.....	69
Непреднамеренное вращение двигателя.....	14
Непреднамеренный пуск.....	13
Номенклатура и коды для оформления заказа	
Дополнительные устройства и принадлежности.....	116
Синусоидный фильтр.....	119, 120, 123
Фильтр dU/dt.....	124
Фильтр гармоник.....	119
Фильтр синфазных помех.....	125
Номер параметра (PNU).....	83
Номинальная мощность.....	144
Номинальные характеристики акустического шума.....	148

О

Обнаружение конца характеристики.....	15
Обнаружение работы всухую.....	15
Обогреватель шкафа.....	39
Оборудование, дополнительное.....	7
Обратная связь	
Обратная связь.....	23, 24, 65, 73, 88, 104
Преобразование обратной связи.....	25
Сигнал обратной связи.....	20, 30
Формирование обратной связи.....	24, 38
Общая точка нескольких присоединений.....	50
Определение.....	9, 47, 50, 57
Определения классов IP.....	42

Отключение		Потери на намагничивание.....	56
Отключение.....	10, 26, 27, 28, 29, 30, 32, 33, 34, 60, 63, 70, 86, 92, 93, 94, 96, 97, 107, 108	Потеря мощности.....	55
с блокировкой.....	10, 25	Поток воздуха.....	39, 40, 42, 121
Охлаждение.....	28, 29, 34, 37, 39, 40, 41, 63, 69, 70, 108, 121	Правила экспортного контроля.....	13
П		Предел скорости.....	20, 26, 63
Пакетное управление.....	100	Предохранитель.....	25, 70, 98, 138
Панель местного управления.....	8, 35, 65	Предпусковой нагрев.....	31
см. также <i>LCP</i>		Применение	
Перегрев.....	10, 26, 27, 33, 71, 94	Каскадное управление.....	15
Перегрузка		Применение.....	15
Защита от перегрузки.....	15, 26, 70	Управление зоной.....	15
Перегрузка.....	29, 49, 63, 71	Часы реального времени.....	100
Режим нормальной перегрузки.....	110, 112	Программное обеспечение	
Светодиод перегрузки.....	71	HCS.....	60
Уставка перегрузки.....	29	см. также <i>Программное обеспечение для расчета гармоник</i>	
Перекоз фаз.....	26, 34	MCT 31.....	36
Перем. ток		Программное обеспечение для расчета гармоник (HCS).....	37, 58
Вход переменного тока.....	19	Средство конфигурирования MCT 10.....	36
Переменный ток.....	19	Программное обеспечение для ПК.....	36
Сеть переменного тока.....	19	Произвольно программируемые тексты.....	15
Форма кривой напряжения.....	19	Промежуточная секция.....	19
Переменное управление расходом и давлением.....	17	Промежуточная цепь.....	18
Перенапряжение		Пропуск частоты.....	31
Контроль превышения напряжения.....	26	Профилактическое обслуживание.....	36
Перенапряжение.....	25, 40	Профиль FC	
Превышение напряжения, создаваемое двигателем...	25	Длина телеграммы (LGE).....	81
Переходные процессы.....	41, 53	Общие сведения о протоколе.....	80
Период окупаемости.....	16	Пуск/останов.....	101
ПИД-регулятор.....	20, 21, 24, 30	Пускатель типа «звезда/треугольник».....	17
Подавление резонанса.....	28	Пыль.....	37, 41, 42
Подключение по схеме «звезда».....	156	Р	
Подключение по схеме «треугольник».....	156	Рабочий цикл.....	9
Подхват вращающегося двигателя.....	26, 28, 30	Радиочастотные помехи.....	28, 58, 70
Покрытие.....	41, 69	см. также <i>ВЧ-помехи</i>	
Поле PKE.....	83	Разделение нагрузки.....	13, 159, 160, 161, 162, 163
Поле контроля CRC.....	88	Размеры.....	75, 77, 98, 144, 159, 160, 161, 162
Поле начала/останова.....	87	Разомкнутый контур.....	20
Поле функции.....	87	Разрешение работы.....	31, 107
Пониженное напряжение.....	57	Разъединитель.....	19, 70
Последовательная связь		Расчет воздушного потока.....	40
Бит командного слова.....	91, 95	Регистр катушки.....	88
Бит управления.....	91, 95	Режим ожидания.....	15, 28, 31, 100
Командное слово.....	91, 94	Резервная система питания.....	60
Плата управления, последовательная связь через порт USB.....	137		
Слово состояния.....	93, 96		
Пост. ток			
Постоянный ток.....	31		
Торможение постоянным током.....	86, 88, 91, 92		
Цепь постоянного тока.....	25, 145		
Потенциометр.....	106		

Реле		Стандарты	
Аварийное реле SPDT.....	70	EN 50598.....	54
Встроенное реле.....	86	EN 50598-2.....	55
Выход реле.....	28, 66, 95	Стандарты и директивы	
Клемма реле.....	43, 149, 158	EN 50598-2.....	54, 133
Плата реле.....	66, 72	Структура телеграммы.....	81
Подключение реле.....	66		
Реле.....	12, 26, 44, 65, 150, 151	Т	
04.....	93	Текстовый блок.....	82, 91
1.....	88, 91, 93	Температура	
2.....	88, 91	Максимальная температура.....	39
7.....	149	Средняя температура.....	39
8.....	149	Температура.....	39
9.....	149	окружающей среды.....	39
SPDT.....	150	Управление температурой.....	15
Ручной режим.....	21, 22	Тепловая защита.....	12
С		Термистор.....	10, 43, 63, 71
Самовращение.....	14	Тестирование dU/dt.....	145
Секция выпрямителя.....	19	Техника безопасности.....	13, 14, 32, 33, 73, 153, 156
Секция инвертора.....	20	Техническое обслуживание.....	42
Сердечник высокочастотного фильтра синфазных помех.....	76	Ток	
Сеть		Входной ток.....	49
Отключение напряжения сети.....	29	Высокий ток.....	34
Переходные процессы.....	18, 59	Выходной ток.....	27, 28, 61, 108, 109, 111
Питание от сети.....	9, 49	Измерение тока.....	28
Подключение к сети питания.....	153	Искажение тока.....	51, 121
Экранирование сети.....	69	Контур тока.....	45
Слово состояния.....	82, 84, 88, 89, 93	Коэффициент гармонического искажения тока.....	73
Слово состояния процесса.....	84	Напряжение промежуточной цепи.....	44
Снижение номинальных характеристик		Низкий ток.....	34
Авто.....	26	Номинальный выходной ток.....	8
Большое поперечное сечение.....	109	Номинальный ток.....	47
Вручную.....	108	Основной ток.....	49
Охлаждение.....	108	Перегрузка по току.....	30
Пониженное атмосферное давление.....	108	Постоянный ток.....	19
Работа на низких скоростях.....	108	Предел по току.....	8, 26, 28
Режим с постоянным крутящим моментом (режим СТ).....	108	Пульсации тока.....	34, 73
Режимы с переменной (квадратично зависимой) величиной крутящего момента (VT).....	108	Ток.....	49
Снижение номинальных характеристик.....	27, 33, 38, 98, 108, 109, 111, 112	гармоник.....	49
Температура окружающей среды.....	109	отдельных гармоник.....	50
Сокращения.....	8, 49	утечки.....	44, 52
Соответствие		Ток датчика.....	20
СЕ.....	10	Ток утечки.....	14
Гальваническая развязка.....	28, 36, 43, 44, 150	Тормоз	
Знак C-tick.....	12	Дополнительное устройство торможения.....	71
Маркировка СЕ.....	10, 11	Ток торможения.....	92
Сертификация UL.....	12	Торможение.....	31
требованиям использования на море.....	12	Тормозной резистор	
Среда		Тормозной резистор.....	8, 25
Жилая.....	47, 58, 59	Трансформатор.....	49
Промышленная.....	47, 58, 59		
		У	
		Ударное воздействие.....	41
		Улучшенное управление.....	17

Управление		ЭМС	
Логика управления.....	18	Влияние на ЭМС.....	56
Проводка цепи управления.....	68	Излучаемые помехи.....	44
Управление испарителем с множественной обратной связью.....	15	План обеспечения ЭМС.....	47
Управление при помощи клапана.....	30	Помехи.....	68
Уровень напряжения.....	134	Помехозащищенность в соответствии с требованиями ЭМС.....	48
Условия охлаждения.....	68	Реализация ЭМС.....	61
Условные обозначения.....	9	Требования к помехоустойчивости.....	45, 47
Уставка.....	23	Требования по излучению.....	45, 47
Устройство контроля сопротивления изоляции.....	70	Характеристика ЭМС.....	56
Устройство плавного пуска.....	17	Характеристики ЭМС.....	56
		ЭМС.....	7, 44, 47, 48, 68
		Энергосбережение.....	15, 16, 31
Ф		ЭТР.....	8, 26, 29, 63
Фикс. част.....	92	см. также <i>Электронное тепловое реле</i>	
Фильтр		Эффективное значение тока.....	19
АНФ 005.....	121		
АНФ 010.....	121		
DU/dt.....	48, 60, 73, 124, 125, 145		
LC.....	60, 62, 145		
Радиочастотные помехи.....	42		
см. также <i>ВЧ-помехи</i>			
Синусоидный.....	19, 60, 73		
Синфазный режим.....	125		
Фильтр.....	42		
гармоник.....	73, 119, 121, 122		
синфазных помех.....	76		
Х			
Хранение.....	35, 36, 37, 38, 90, 99		
Ч			
Часы реального времени.....	36		
Ш			
Широтно-импульсная модуляция.....	20		
Шкаф дополнительных устройств.....	42		
Э			
Экранирование.....	61		
Экстремальные рабочие условия.....	25		
Электронное тепловое реле.....	63		
см. также <i>ЭТР</i>			



.....
Компания «Данфос» не несет ответственности за возможные опечатки в каталогах, брошюрах и других видах печатных материалов. Компания «Данфос» оставляет за собой право на изменение своих продуктов без предварительного извещения. Это относится также к уже заказанным продуктам при условии, что такие изменения не влекут последующих корректировок уже согласованных спецификаций. Все товарные знаки в этом материале являются собственностью соответствующих компаний. «Данфос» и логотип «Данфос» являются товарными знаками компании «Данфосс А/О». Все права защищены.
.....

Danfoss A/S
Ulstaes 1
DK-6300 Graasten
vlt-drives.danfoss.com

