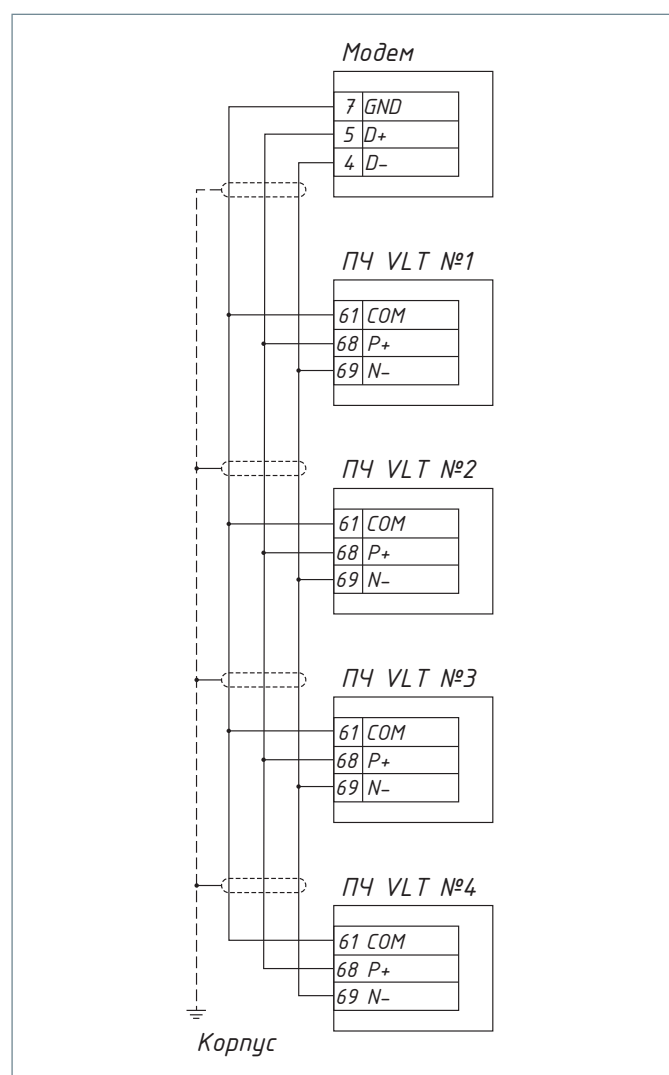


# Краткая инструкция по запуску и эксплуатации системы **Cloud-Control**

## Подключение к системе в три шага

**1. Подключение ПЧ к сети.** (К одному модему можно подключать до 4-х ПЧ).

Предоставляемый компанией «Данфосс» модем оснащается SIM картой пользователя с тарифным планом для передачи данных по GPRS. К модему подключается блок питания (220В) и выносная антенна. Модем соединяется с ПЧ сигнальным экранированным проводом по схеме:



## 2. Регистрация ПЧ и пользователя в системе Cloud-Control

Регистрационная заявка заполняется на сайте <https://cloud-control.ru> («Создать новую компанию»).

### Зарегистрируйтесь

ИМЯ ПОЛЬЗОВАТЕЛЯ  
Андреев Павел Николаевич

ЭЛЕКТРОННАЯ ПОЧТА  
andreev@inservice.ru

ГОРОД  
Москва

ТЕЛЕФОН  
+7 (495) 730-54-43

ПАРОЛЬ  
\*\*\*\*\*

ПОДТВЕРЖДЕНИЕ ПАРОЛЯ  
\*\*\*\*\*

[Вход, если у вас уже есть аккаунт](#)

### Выберите тип учетной записи

**Создать компанию**  
Выберите данный пункт, если вы хотите создать новую компанию

**Присоединиться к компании**  
Выберите данный пункт, если вы хотите присоединиться к уже зарегистрированной компании

**Создать сервисную компанию**  
Выберите данный пункт, если вы хотите создать сервисную компанию

**Присоединиться к сервисной компании**  
Выберите данный пункт, если вы хотите присоединиться к уже зарегистрированной сервисной компании

После одобрения заявки администратором «Данфосс» (приходит на эл. почтовый адрес при регистрации) пользователь в роли администратора своей компании получает доступ на сайт Cloud-Control и может создавать объекты, регистрировать в них ПЧ и добавлять в свою компанию новых пользователей.

И
Инжиниринг Сервис

✎
👤
🗑️

### Объекты

[Показать 10 записей](#)

КОД	ИМЯ	ОПИСАНИЕ
1142	<a href="#">Скважина №17</a>	null
1141	<a href="#">Насосная станция №5</a>	5 насосов мощностью 22 кВт

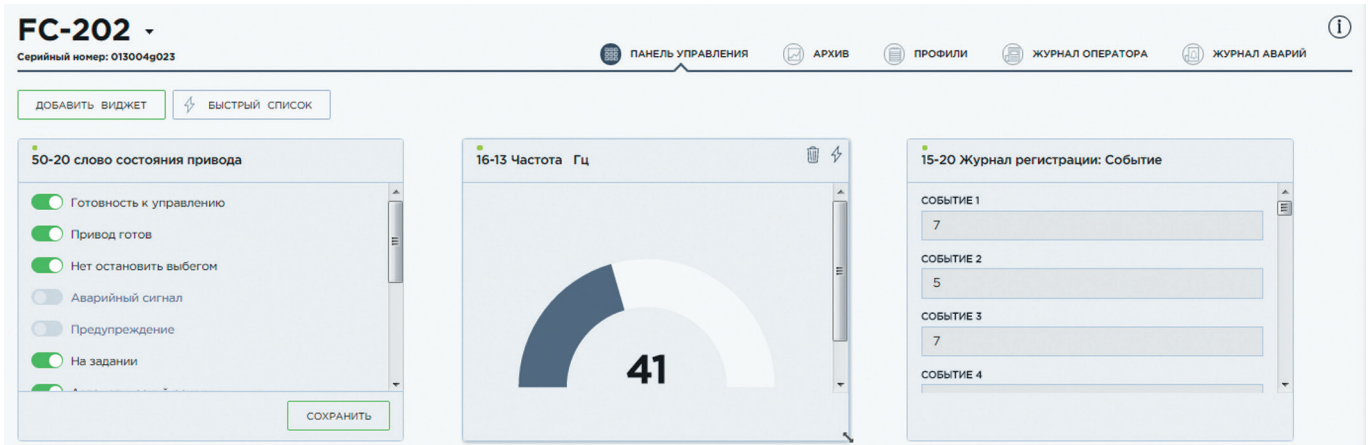
Записи с 1 до 2 из 2 записей

<
1
>

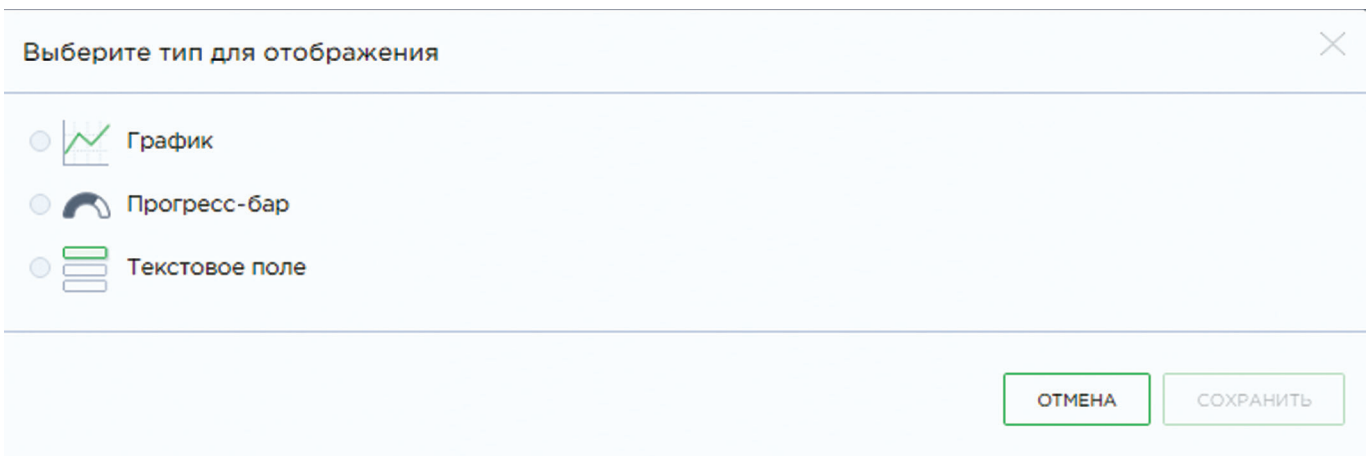
Регистрация новых пользователей начинается с их заявки на присоединение к компании. Роль инженера компании по умолчанию ограничена только просмотром. Администратор компании может затем ее расширить добавлением полномочий на изменение параметров (просмотр и контроль).

### 3. Настройка Панели управления

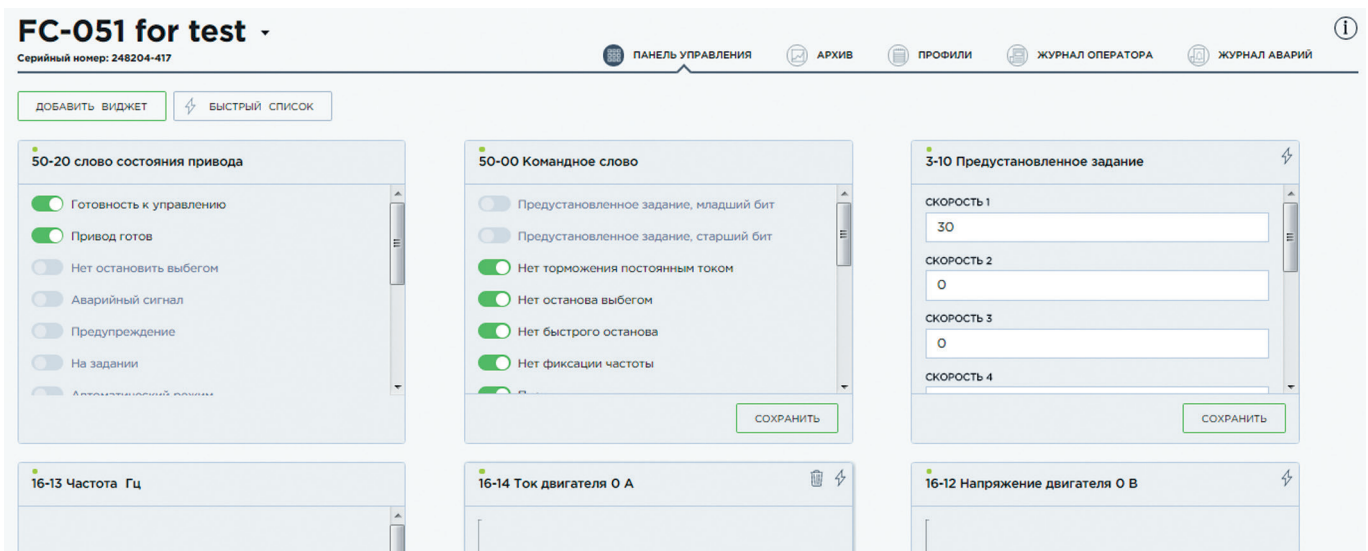
На изначально незаполненную панель управления каждый пользователь может выносить неограниченное число параметров ПЧ для отображения в виде набора небольших графических форм — виджетов.



Тип виджета, его размеры и размещение на панели конфигурируются под пожелания пользователя.



Параметры для отображения выбираются из общего списка по функциональным группам. Пользователь имеет возможность выбрать до 20 параметров ПЧ для непрерывного обновления, так называемый «быстрый список». Эти параметры помечаются специальным значком ⚡.



## Основные функции Cloud-Control

### Отображение объектов на карте

На главной странице приведена карта с отображением объектов по месту расположения и индикацией текущего статуса:



**зеленый** — оборудование в сети

**желтый** — хотя бы одно оборудование не в сети

**красный** — оборудование в аварии

**серый** — оборудование не в сети

Статус оборудования также показан на объекте.

### Насосная станция №5

Самара, ул. Мориса Тореза, 10а

ВСЕ ОБЪЕКТЫ

#### Устройства

ЗАРЕГИСТРИРОВАТЬ МОДЕМ | СВЕРНУТЬ УСТРОЙСТВА | ОБНОВИТЬ СПИСОК УСТРОЙСТВ

МОДЕМ  
Серийный номер: 357040060076333  
Дата последнего отключения: 8/8/2016 10:46:23 AM

- FC-202**  
Применение: Общие параметры  
Серийный номер: 013004g023  
Дата последнего отключения: 08.08.2016 10:46:23  
[Профиль](#) [Панель управления](#) [Аварии](#)
- FC-202**  
Применение: Общие параметры  
Серийный номер: 013104g023  
Дата последнего отключения: 08.08.2016 10:46:23  
[Профиль](#) [Панель управления](#) [Аварии](#)

### Мониторинг и изменение настроек ПЧ

Текущие значения параметров ПЧ можно просматривать и, при наличии полномочий, изменять как с «Панели управления», так и на вкладке «Профили».

В разделе «Профили» также можно сохранять в виде файлов и загружать в ПЧ полные наборы настроек.

### FC-051 for test

Серийный номер: 248204-417

ПАНЕЛЬ УПРАВЛЕНИЯ | АРХИВ | ПРОФИЛИ | ЖУРНАЛ ОПЕРАТОРА | ЖУРНАЛ АВАРИЙ

СОХРАНИТЬ ПРОФИЛЬ | ЗАГРУЗИТЬ ПРОФИЛЬ | ПРИМЕНИТЬ ПРОФИЛЬ

ПОИСК


Показать 10 записей

КОД	ИМЯ	ОПИСАНИЕ	ЕДИНИЦА ИЗМЕРЕНИЯ	ТЕКУЩЕЕ ЗНАЧЕНИЕ	НОВОЕ ЗНАЧЕНИЕ
23261	1-00	Режим управления		0	
23262	1-01	Принцип управления электродвигателем		1	
23263	1-03	Характеристика крутящего момента		0	
23264	1-05	HandModeConfig		2	
23269	1-20	Мощность двигателя	кВт	5	
23270	1-22	Напряжение двигателя	В	230	
23271	1-23	Частота двигателя	Гц	50	
23272	1-24	Ток двигателя	А	2.09	
23273	1-25	Номинальная скорость двигателя	Об/мин	1400	
23274	1-29	Автоматическая адаптация двигателя (ААД)		0	

Записи с 1 до 10 из 38 записей

1 2 3 4

## Управление авариями

Текущие аварии любого из ПЧ компании сразу отражаются на панели Cloud-Control в виде символа . Одновременно, код ошибки высылается на электронный адрес ответственного пользователя.

Все аварии архивируются с указанием типа аварии, времени появления и устранения.

**FC-051 for test** - Серийный номер: 248204-417

ПАНЕЛЬ УПРАВЛЕНИЯ | АРХИВ | ПРОФИЛИ | ЖУРНАЛ ОПЕРАТОРА | **ЖУРНАЛ АВАРИЙ**

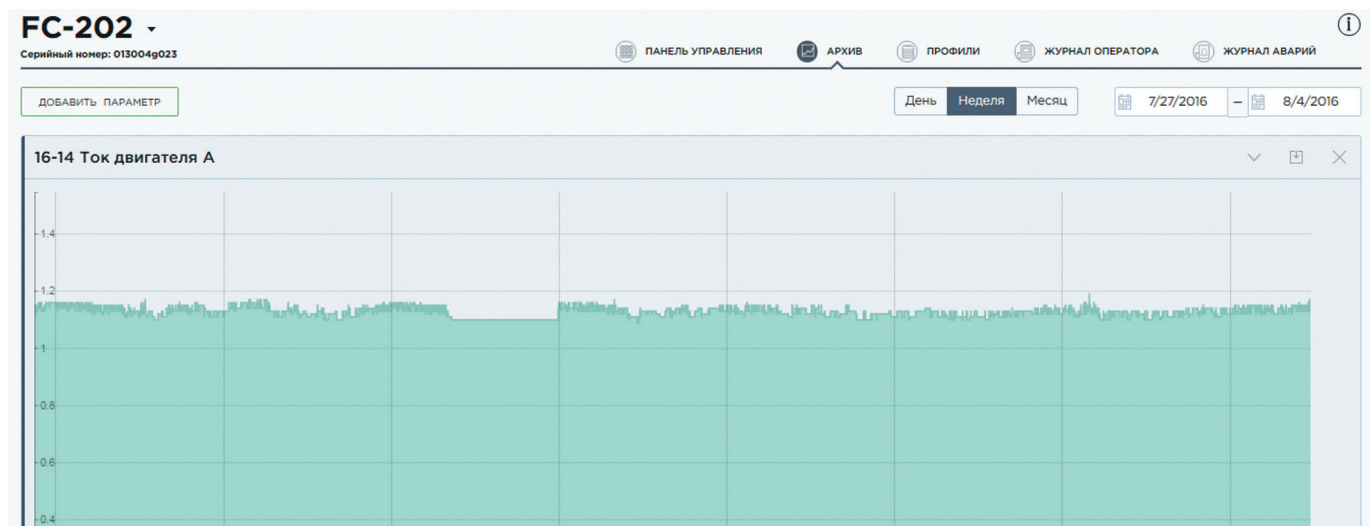
АКТИВНЫЕ АВАРИИ Показать 10 записей

КОД	ИМЯ	ОПИСАНИЕ	ВРЕМЯ РЕГИСТРАЦИИ	ВРЕМЯ УСТРАНЕНИЯ	ВРЕМЯ КВИТИРОВАНИЯ	ПОЛЬЗОВАТЕЛЬ
1488	16-90	Зав.эл.перегр	03.08.2016 13:32:10	03.08.2016 13:39:45		
1487	16-90	Зав.эл.перегр	03.08.2016 13:26:57	03.08.2016 13:27:40		
1486	16-90	Зав.эл.перегр	03.08.2016 13:24:26	03.08.2016 13:25:31		
1485	16-90	Зав.эл.перегр	03.08.2016 11:06:29	03.08.2016 13:22:42		
1484	16-90	Зав.эл.перегр	02.08.2016 12:50:59	02.08.2016 14:11:54	02.08.2016 14:09:08	danfoss@test.com
1483	16-90	Зав.эл.перегр	01.08.2016 16:14:49	01.08.2016 16:25:49	01.08.2016 16:17:51	danfoss@test.com
1482	16-90	Зав.эл.перегр	01.08.2016 16:07:34	01.08.2016 16:13:49	01.08.2016 16:10:56	danfoss@test.com
1481	16-90	Зав.эл.перегр	01.08.2016 13:04:28	01.08.2016 13:04:57		gusev.mikhail@danfoss.com
1480	16-90	Зав.эл.перегр	01.08.2016 10:01:10	01.08.2016 11:36:30		
1479	16-90	Зав.эл.перегр	29.07.2016 14:00:20	29.07.2016 14:07:27		

Записи с 1 до 10 из 12 записей

## Архив

Система Cloud-Control обеспечивает постоянный круглосуточный сбор и архивацию данных с ПЧ. Эти данные доступны для просмотра и загрузки в виде файлов на вкладке «Архив».



## Полная версия руководства

Подробное руководство по системе Cloud-Control можно скачать на сайте <https://cloud-control.ru>

### ООО «Данфосс»

Россия, 143581, Московская обл., Истринский район, сел./пос. Павло-Слободское, деревня Лешково, 217

Телефон: +7 (495) 792-5757, факс: +7 (495) 792-5763, e-mail: mc@danfoss.ru, www.danfoss.ru/VLT

Компания «Данфосс» не несет ответственности за опечатки в каталогах, брошюрах и других изданиях, а также оставляет за собой право на модернизацию своей продукции без предварительного оповещения. Это относится также к уже заказанным изделиям при условии, что такие изменения не повлекут за собой последующих корректировок уже согласованных спецификаций. Все торговые марки в этом материале являются собственностью соответствующих компаний. «Данфосс», логотип «Danfoss» являются торговыми марками компании ООО «Данфосс». Все права защищены.