

Устройства
плавного
пуска

CSX (i)
Soft Starter

AuCom



CSX

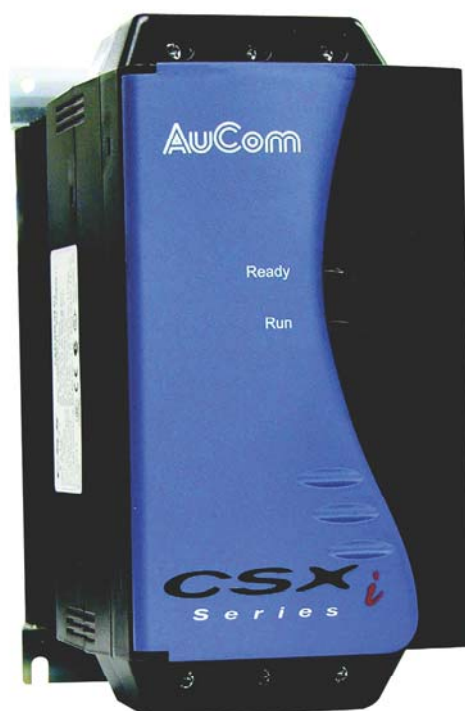
Soft Starter

CSXi

Soft Starter



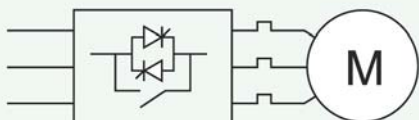
CSX-030



CSXi-030

Устройства плавного пуска серии CSX обеспечивают мягкий (безударный) пуск и останов двигателя методом плавного нарастания/спада напряжения в течение заданного времени. Устройства CSX идеально подходят для несложных применений в новом или модернизируемом оборудовании.

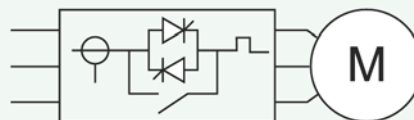
Устройства серии CSX предназначены для легкого и нормального режимов пуска и должны использоваться совместно с устройствами защиты двигателя.



Устройства плавного пуска серии CSXi осуществляют контроль и ограничение тока при пуске и останове двигателя, а также обеспечивают защиту двигателя по току во всех режимах работы.

Простая настройка с помощью поворотных переключателей, возможность задания ramпы и ограничения тока при пуске, наличие основных защит и невысокая цена делают серию CSXi наилучшим решением для большинства применений.

УПП CSXi предназначены для легкого и нормального режимов пуска.



ОСОБЕННОСТИ

CSX - ЭТО КОМПАКТНОЕ И НЕДОРОГОЕ РЕШЕНИЕ ДЛЯ ПЛАВНОГО ПУСКА. ПРОСТАЯ НАСТРОЙКА, ПРОДВИНУТЫЙ ДИЗАЙН И ВСТРОЕННЫЙ ШУНТИРУЮЩИЙ КОНТАКТОР ДЕЛАЮТ "ОБЩЕНИЕ" С УСТРОЙСТВОМ ВЕСЬМА УДОБНЫМ И ПРИЯТНЫМ.

КОМПАКТНЫЙ ДИЗАЙН

Устройства плавного пуска CSX - компактные изделия, предназначенные для монтажа в электрощите и в шкафу управления. Всего лишь 165 мм монтажного пространства от передней до задней стенки шкафа требуется для установки CSX. УПП мощностью до 30кВт может быть закреплено на DIN-рейке. Допускается горизонтальное расположение УПП в шкафу для экономии места

ПРОСТОТА ИСПОЛЬЗОВАНИЯ

Для настройки CSX используется только 3 поворотных переключателя, задающих:

- 1) начальное напряжение;
- 2) время пуска;
- 3) время останова.

CSXi имеет 7 поворотных переключателей, с помощью которых задается рампа и уровень токоограничения, а также различные параметры защиты

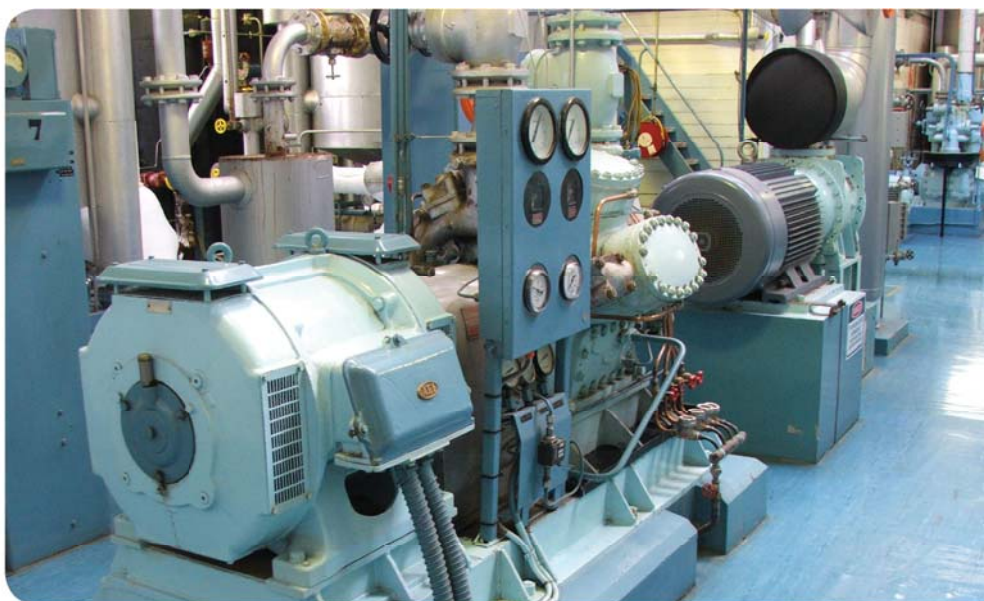
ВСТРОЕННЫЙ БАЙПАС-КОНТАКТОР

Все модели CSX и SCXi имеют встроенный шунтирующий контактор, который позволяет избежать нагрева устройства в процессе работы и, тем самым, отказаться от использования принудительной вентиляции шкафа и установки внешних электромагнитных контакторов. Встроенный байпас делает установку проще и увеличивает общую рентабельность системы.

ЗАЩИТА

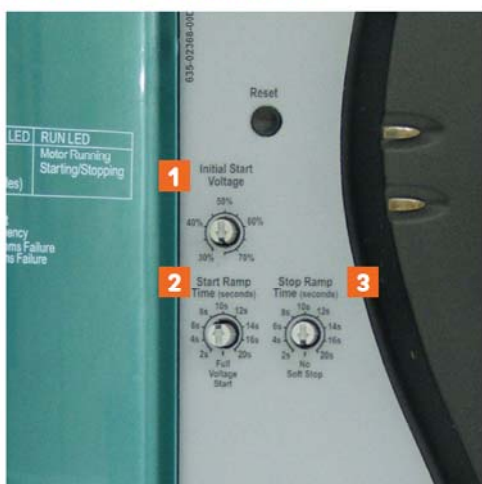
УПП CSXi имеет защиту двигателя от перегрузки, которая основана на тепловой модели двигателя. Ток двигателя постоянно контролируется и сравнивается с расчетным значением, при котором возможен перегрев двигателя.

Значение расчетной температуры двигателя определяется установкой класса охлаждения двигателя. Сообщение о перегрузке произойдет при достижении расчетной температуры 105%.



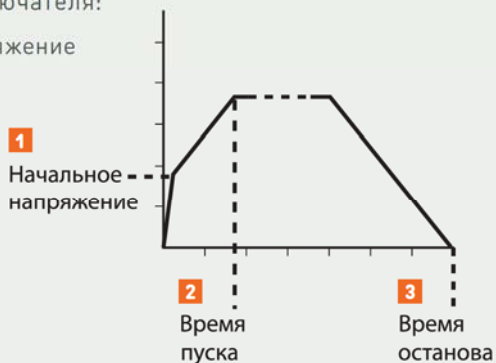
ПРОСТОТА ЭКСПЛУАТАЦИИ

ПАНЕЛЬ УПРАВЛЕНИЯ CSX



CSX имеет 3 настроечных поворотных переключателя:

- 1 Начальное напряжение
- 2 Время пуска
- 3 Время останова

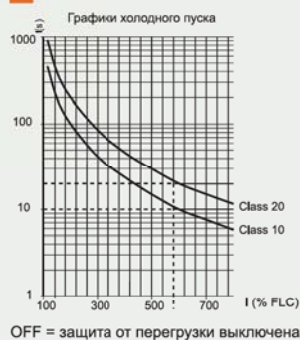
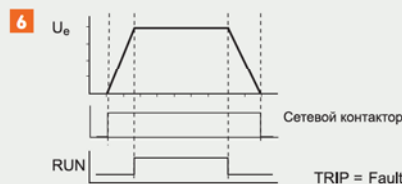
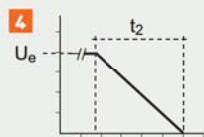


ПАНЕЛЬ УПРАВЛЕНИЯ CSXi



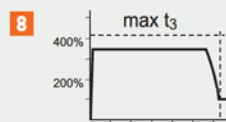
CSXi имеет 7 настроечных поворотных переключателей:

- 1 Рампа токоограничения
- 2 Номинальный ток двигателя (в % от ном. тока CSXi)
- 3 Уровень ограничения тока
- 4 Время останова
- 5 Класс охлаждения двигателя
- 6 Функция дополнительного реле
- 7 Чередование фаз
- 8 Предельное время пуска



7

	FWD	ANY
L1 L2 L3		
L1 L2 L3	✓	✓
L1 L2 L3	✗	✓



ТЕХНОЛОГИЯ EQUI-VEC



СБАЛАНСИРОВАННОЕ ВЕКТОРНОЕ УПРАВЛЕНИЕ

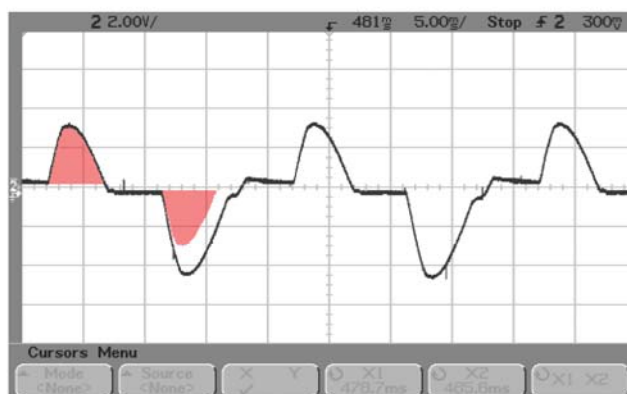
Большинство компактных УПП управляют только двумя фазами, так как это делает их более компактными и конкурентоспособными по цене. Однако при типичном управлении только двумя фазами ток в неуправляемой фазе образуется наложением токов двух управляемых фаз. В результате этого происходит асимметричное распределение трехфазного тока во время запуска двигателя и появляется постоянная составляющая тока, которая может приводить к дополнительному нагреву двигателя при пуске.

Устройства CSX тоже управляют только двумя фазами, но используют технологию Equi-Vec™ - векторное управление балансом полярности.

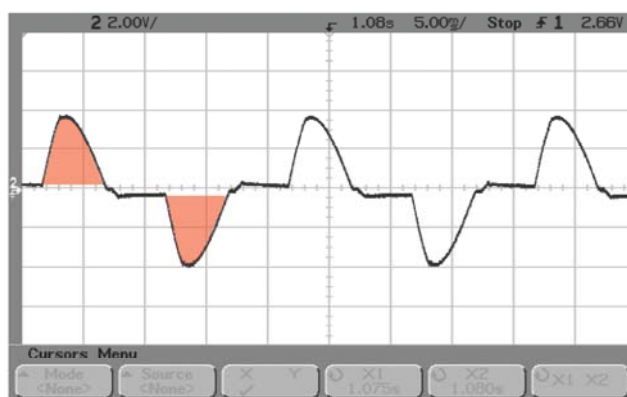
Технология Equi-Vec™ динамически балансирует полуволны тока различной полярности и делает выходной сигнал фактически симметричным, как при трехфазном управлении.

Устраняются следующие ограничения обычного двухфазного управления:

- ограничение числа пусков в час;
- пуск только легких нагрузок;
- ограничение мощности двигателя < 55кВт



Типичное 2-фазное управление



Сбалансированное векторное управление

СООБЩЕНИЯ ОБ ОШИБКАХ

Диагностика состояния CSX осуществляется с помощью 2-х светодиодных индикаторов, расположенных на лицевой панели. При возникновении ошибки светодиода будут мигать соответствующим образом:

Индикация	Описание
○	Нет питания
●	Готовность
✘	Авария

Код ошибки	Описание
✘ x 1	Неисправность силовой части
✘ x 2	Превышение времени пуска
✘ x 3	Перегрузка двигателя
✘ x 4	Термистор двигателя
✘ x 5	Дисбаланс токов по фазам
✘ x 6	Отклонение частоты сети
✘ x 7	Неправильное чередование фаз
✘ x 8	Ошибка в коммуникац. сети
✘ x 9	Ошибка связи УПП
✘ x 10	Перегрузка байпас-контактора



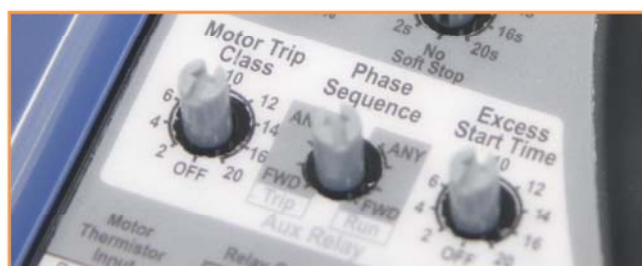


ФУНКЦИОНАЛЬНЫЕ ВОЗМОЖНОСТИ



	CSX	CSXi
ПУСК		
Линейный подъем напряжения (по времени)	✓	
Ограничение тока		✓
Линейный подъем тока		✓
ОСТАНОВ		
Останов на выбеге	✓	✓
Плавный останов	✓	✓
ЗАЩИТЫ		
Перегрузка двигателя		✓
Пропадание фазы сети питания		✓
Превышение времени пуска		✓
Неправильное чередование фаз		✓
Дисбаланс токов по фазам		✓
Термистор двигателя		✓
Неисправность силовой части	✓	✓
Отклонение частоты сети	✓	✓
Мгновенное превышение тока		✓
Перегрузка байпас-контактора		✓
Ошибка коммуникации	✓	✓

	CSX	CSXi
ВЫХОДЫ		
Релейный выход включения сетевого контактора	✓	✓
Программируемый выход (авария или работа)		✓
Реле индикации работы	✓	✓
ОПЦИИ И АКСЕССУАРЫ		
Пульт дистанционного управления	✓	✓
Modbus интерфейс	✓	✓
Profibus интерфейс	✓	✓
DeviceNet интерфейс	✓	✓
Программное обеспечение для ПК	✓	✓
Насосный модуль	✓	✓





ТЕХНИЧЕСКИЕ ХАРАКТЕРИСТИКИ

ОБЩИЕ

Диапазон номинальных токов 18 А ~ 200 А
 Подключение двигателя..... 3-проводное (линейное)
 Шунтирование.....встроенное

ПИТАНИЕ

Сетевое напряжение (L1, L2, L3)
 CSX-xxxx-V43 x 200 В ~ 440 В перем. тока ($\pm 10\%$ /-15%)
 CSX-xxxx-V6 3 x 200 В ~ 575 В перем. тока ($\pm 10\%$ /-15%)
 Управляющее напряжение (A1, A2, A3)
 C1 110-240 В перем. тока (+10%/-15%)
 или 380-400 В перем. тока (+10%/-15%)
 C2 24 В перем. /пост. тока ($\pm 20\%$)
 Частота сети питания 45 Гц ~ 66 Гц

ВХОДЫ

Пуск (клемма 01) н.о. контакт, макс. 300 В перем. тока
 Стоп (клемма 02) н.з. контакт, макс. 300 В перем. тока

РЕЛЕЙНЫЕ ВЫХОДЫ

Реле сетевого контактора н.о. контакт,
 6А, 30 VDC resistive / 2А, 400 VAC, AC11
 Реле индикации работы CSX (23, 24) н.о. контакт
 Программируемое реле CSXi (23, 24) н.о. контакт
 6А, 30 VDC resistive / 2А, 400 VAC, AC11

ОКРУЖАЮЩАЯ СРЕДА

Степень защиты корпуса
 CSX-007 ~ CSX-055 IP20
 CSX-075 ~ CSX-110 IP00
 Относительная влажность от 5% до 95%
 Температура окружающего воздуха -10 °С ~ 60 °С макс

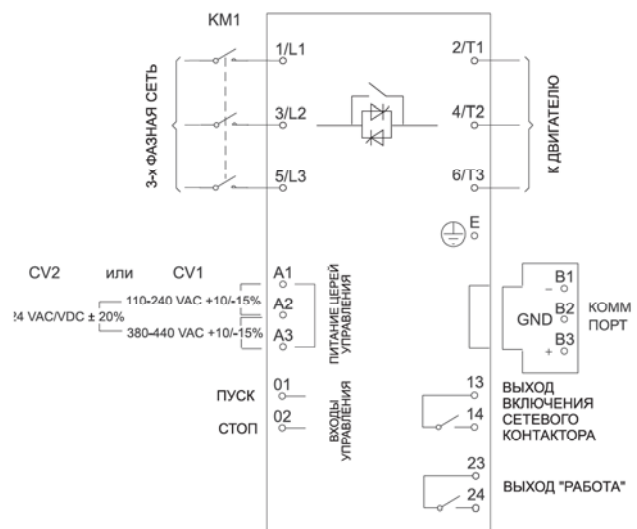


Схема подключения CSX

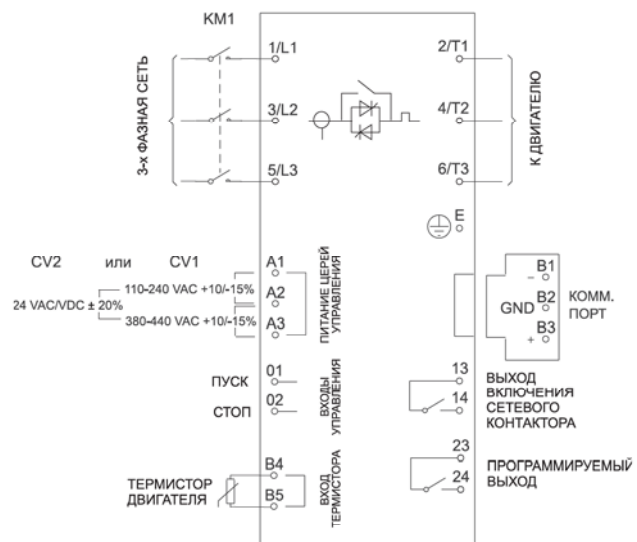


Схема подключения CSXi





МОДЕЛЬНЫЙ РЯД

СЕРИЯ CSXI



CSXI-007 ~ CSXI-030



CSXI-037 ~ CSXI-055



CSXI-075 ~ CSXI-110

СЕРИЯ CSX



CSX-007 ~ CSX-030



CSX-037 ~ CSX-055



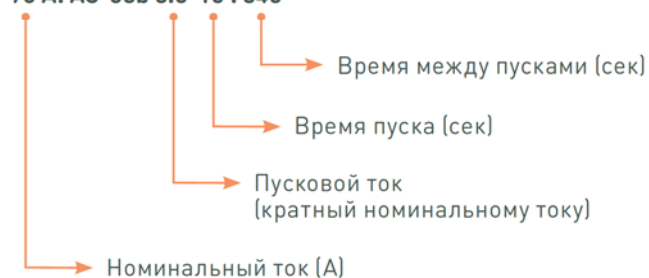
CSX-075 ~ CSX-110

НОМИНАЛЬНЫЕ ДАННЫЕ

Модель	AC53b 4-6:354 <1000 м		AC53b 4-20:340 <1000 м	
	40 °C	50 °C	40 °C	50 °C
CSX-007	18 A	17 A	17 A	15 A
CSX-015	34 A	32 A	30 A	28 A
CSX-018	42 A	40 A	36 A	33 A
CSX-022	48 A	44 A	40 A	36 A
CSX-030	60 A	55 A	49 A	45 A
Модель	AC53b 4-6:594 <1000 м		AC53b 4-20:580 <1000 м	
	40 °C	50 °C	40 °C	50 °C
CSX-037	75 A	68 A	65 A	59 A
CSX-045	85 A	78 A	73 A	67 A
CSX-055	100 A	100 A	96 A	87 A
CSX-075	140 A	133 A	120 A	110 A
CSX-090	170 A	157 A	142 A	130 A
CSX-110	200 A	186 A	165 A	152 A

Обозначение номинального тока и режима работы УПП в соответствии с IEC60947-4-2

90 A: AC-53b 3.5-15 : 345

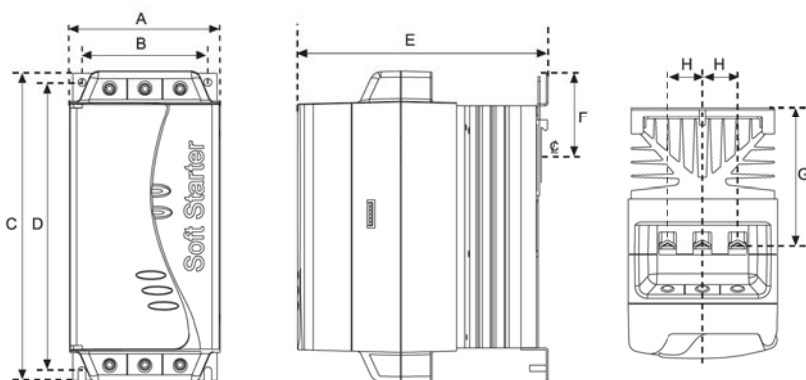




УСТАНОВОЧНЫЕ ХАРАКТЕРИСТИКИ

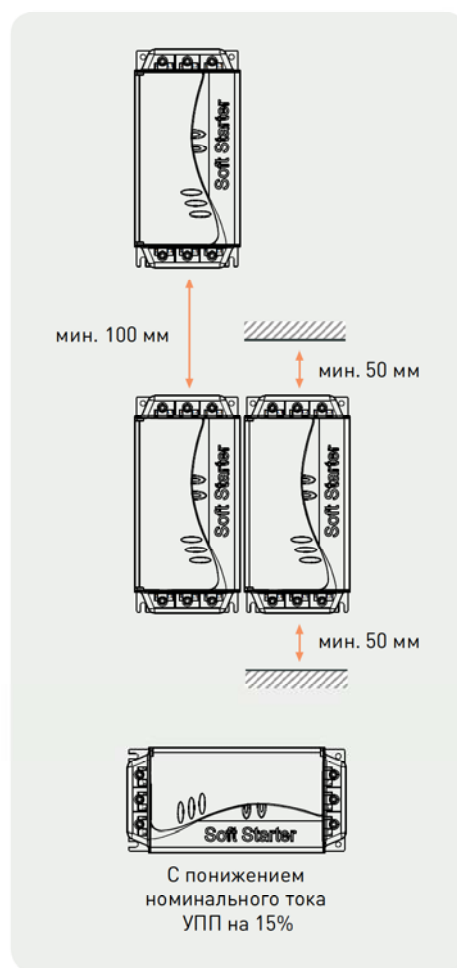
РАЗМЕРЫ И МАССА

Конструкция CSX позволяет монтировать их вплотную друг к другу без боковых зазоров, а также устанавливать горизонтально. Необходимо учесть, что при этом ухудшается охлаждение, и выбирать УПП при такой установке надо с запасом по мощности.



МОДЕЛЬ	A	B	C	D	E	F	G	H	Масса, кг	
	мм	мм	мм	мм	мм	мм	мм	мм	CSX	CSXi
CSX-007	98	82	203	188	165	55	90.5	23	2.2	2.4
CSX-015										
CSX-018										
CSX-022										
CSX-030										
CSX-037	145	124	215	196	193	-	110.5	37	4.0	4.3
CSX-045										
CSX-055										
CSX-075	202	160	240	204	214	-	114.5	51	6.1	6.8
CSX-090										
CSX-110										

МОНТАЖ



ОПЦИИ И АКСЕССУАРЫ

ПУЛЬТ ДИСТАНЦИОННОГО УПРАВЛЕНИЯ



Пульт предназначен для удаленного управления и контроля работы УПП, включая следующие функции:

- Управление работой (пуск, стоп и сброс)
- Контроль состояния (запуск, работа и авария)
- Дополнительный контроль (ток двигателя и температура двигателя)
- Индикация кода аварии
- Аналоговый выход 4-20 мА, пропорциональный току двигателя

КОММУНИКАЦИОННЫЕ МОДУЛИ



Серия CSX поддерживает все коммуникационные модули AuCom: Profibus, DeviceNet и Modbus RTU

ПРОГРАММНОЕ ОБЕСПЕЧЕНИЕ

Используя программное обеспечение WinMaster, пользователь может управлять и осуществлять мониторинг за устройствами плавного пуска с персонального компьютера.

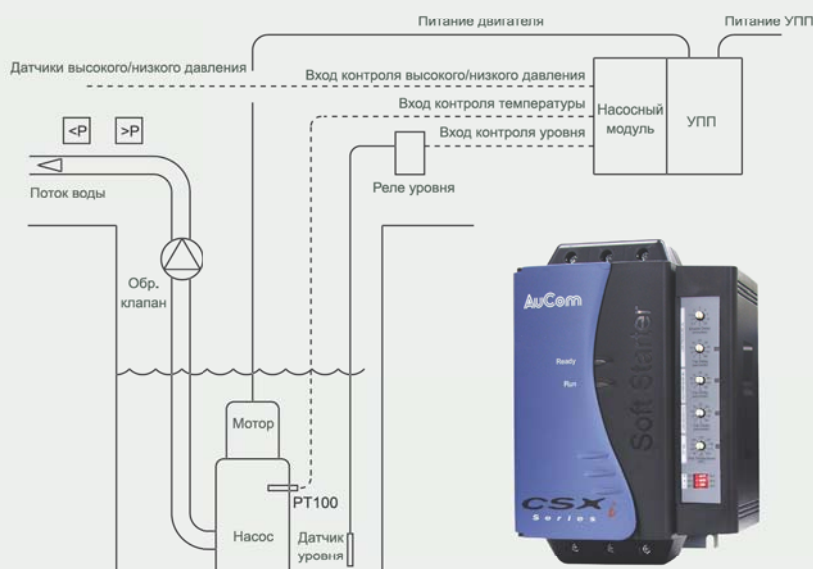
ЗАЩИТНЫЕ КОЖУХИ



Эта опция гарантирует безопасность персонала, исключая случайный контакт с токопроводящими шинами. Комплект защитных кожухов обеспечивает защиту IP20, когда используется кабели сечением от 22 мм.

МОДУЛЬ УПРАВЛЕНИЯ НАСОСОМ

Насосный модуль предназначен для совместной работы с устройствами плавного пуска CSX. Насосный модуль имеет дополнительные входы и выходы и является оптимальным средством для насосных применений, где используются расширенное управление и обратные связи. Модуль имеет три цифровых входа и один вход для измерения температуры (PT100), которые предназначены для контроля условий работы и блокировки плавного пуска при нарушении этих условий работы.





О КОМПАНИИ

СПЕЦИАЛИСТЫ ПЛАВНОГО ПУСКА

Компания AuCom Electronics Limited специализируется на разработке и производстве электронных устройств плавного пуска трехфазных асинхронных двигателей. AuCom является экспертом в этой области, и, благодаря высокому качеству, продукция компании пользуется спросом во всем мире. Специализация компании и приверженность исключительно технологии плавного пуска гарантирует быстрое реагирование на изменяющиеся требования рынка, а централизованная разработка и массовое производство обуславливают невысокую стоимость изделий.



Завод AuCom в городе Крайстчерч (Новая Зеландия).

