

Дистанционный пульт управления

Наименование: PIM-RO-01, RCM01

Содержание

Глава 1 Введение.....	2
1.1 Информация для пользователей.....	2
1.2 Общие сведения.....	2
<hr/>	
Глава 2 Установка.....	3
2.1 Монтаж.....	3
2.2 Подключение	4
<hr/>	
Глава 3 Спецификации	6
3.1 Основные технические данные.....	6
3.2 Размеры.....	6
<hr/>	
Глава 4 Работа	7
4.1 Функциональные возможности.....	7
4.2 Работа	7
4.3 Коды ошибок	8
<hr/>	
Глава 5 Аналоговый выход	9
5.1 Обзор.....	9
5.2 Калибровка	9
5.3 Программирование	9
<hr/>	
Глава 6 Неисправности.....	11
6.1 Неисправности	11

Глава 1 Введение

1.1 Информация для пользователя.

При управлении устройством плавного пуска с использованием пульта дистанционного управления соблюдайте необходимые меры предосторожности. Помните, что аварийный запуск может возникнуть без предупреждения.

Соблюдение требований безопасной работы является обязанностью обслуживающего персонала.

При использовании данного устройства пользуйтесь руководствами и стандартами по применению интерфейса RS485.

Информация, приведенная в данном руководстве может быть изменена без предварительного уведомления конечного пользователя. Производитель и поставщик не несут ответственности за использование и применение конечным пользователем данного изделия в случае выхода из строя оборудования и нанесении прямых или косвенных убытков.

1.2 Общие сведения

Пульт дистанционного управления предназначен для удаленного управления устройствами плавного пуска серий IMS2 и CSX (CSXi) и имеет следующие функциональные возможности:

- Управление работой (команды Пуск, Стоп, Быстрый Стоп и Сброс)
- Контроль статуса состояния (Запуск, Работа и неисправность)
- Расширенный контроль (контроль тока и температуры двигателя)
- Индикация кода неисправности
- Аналоговый выход 4-20 мА (ток двигателя)
- Опция подключения к сети RS485 ¹

¹ – Дистанционный пульт управления может выступать в качестве сетевого устройства в сети RS486, позволяющий управлять двигателем по сети при использовании протоколов MODBUS RTU или AP ASCII. Более подробное описание смотрите в инструкции по модулю «Modbus Interfase».



Замечание

При использовании дистанционного пульта RCM01 для серии CSX необходимо установить также модуль PIM-RO-01.

Глава 2 Установка

В данном разделе описывается установка дистанционного пульта для основного управления и контроля устройствами плавного пуска. Дистанционный пульт полностью настроен для работы после подачи напряжения питания. Нет необходимости в каких – либо дополнительных настройках на пульте или на устройстве плавного пуска для их совместной работы.

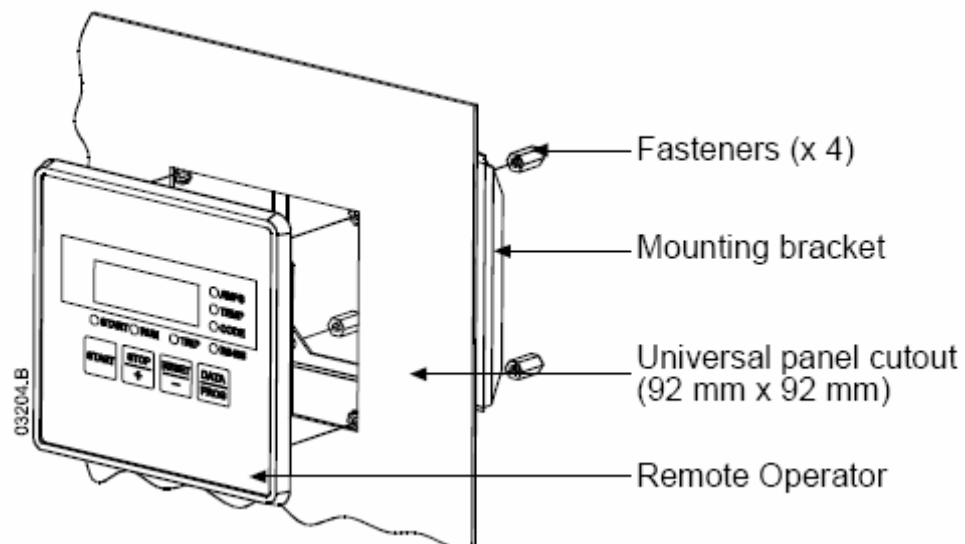
Для применения аналогового выхода 4 – 20 мА в качестве монитора тока двигателя воспользуйтесь инструкциями из раздела «Аналоговый выход» на стр.9.

2.1 Монтаж

При выполнении рекомендаций по монтажу обеспечивается защита передней панели дистанционного пульта степени IP54. Пульт предназначен для установки на плоскую поверхность с внешними проводными соединениями с обратной стороны пульта.

Для крепления пульт имеет крепёжную скобу с четырьмя зажимными стойками. Прорезиненная прокладка обеспечивает защиту пульта со стороны передней панели.

Пульт размещается в удобном для оператора месте. Для установки необходимо квадратное отверстие размером 92 мм x 92 мм.



2.2 Подключение

Для подключения пульта необходимо три группы соединений – внешний источник питания, подключение к порту RS485 и заземление корпуса. Кроме заземления все соединения выполняются проводом не более 2,5 мм² в клеммную колодку пульта. Для заземления имеется винтовое соединение М4. Специального инструмента для подключения не требуется.

После механической установки пульта выполняются электрические соединения в соответствии с рисунком приведенном ниже.

Заземление и экранировка.

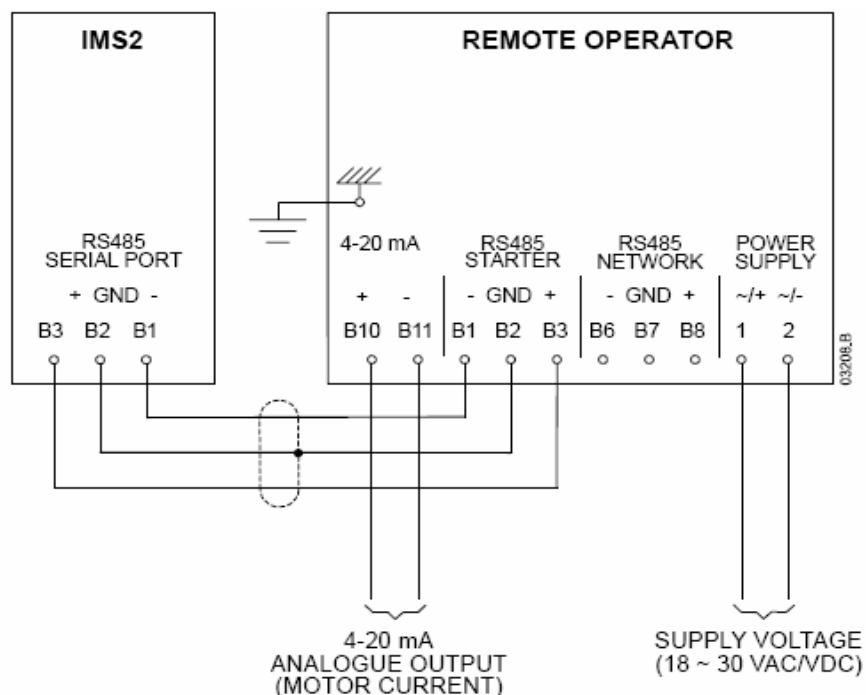
Для цепей управления рекомендуется использовать двоярный витой провод с заземленным экраном. Защитное заземление должно быть подключено к обеим сторонам экрана и с одной стороны подключено к заземляющему проводнику.

Согласующие резисторы.

При большой длине кабеля RS485 между устройствами для исключения помех необходимо установить согласующие резисторы со стороны плавного пуска и пульта между клеммами В1(-) и В3(+). Рекомендованное значение сопротивления резистора – 120 Ом. Не используйте проволочные резисторы.

Использование пульта с устройством серии IMS2.

Подключение пульта к плавному пуску серии IMS2 проводится в соответствии со схемой:



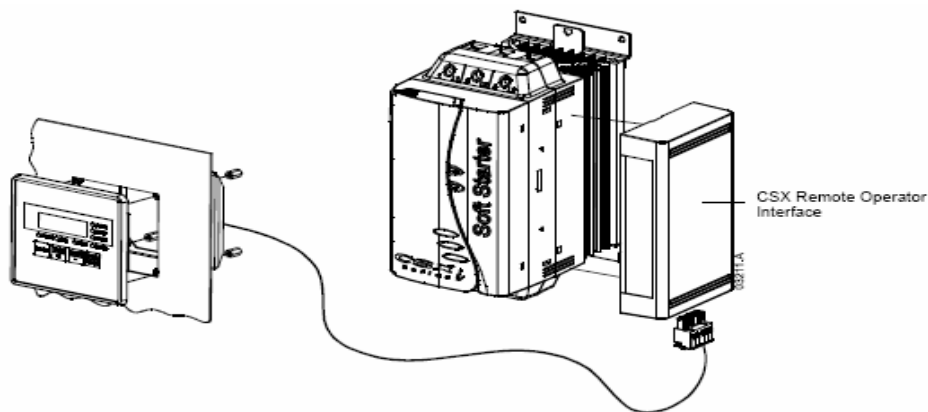
Замечание

Для правильной работы дистанционного пульта, режим управления для устройства IMS2 должен быть установлен на «Местное управление» (значение параметра 20 = 2)

Использование пульта с устройством серии CSX.

При использовании дистанционного пульта для работы с устройствами плавного пуска серии CSX предварительно должен быть установлен модуль «Интерфейса удаленного управления» (Remote Operator Interface - PIM-RO-01) на боковую сторону плавного пуска.

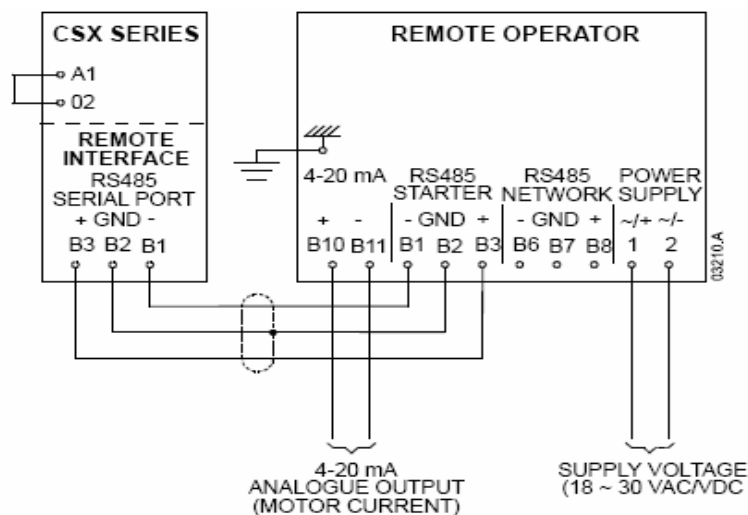
1. Отключите силовое питание и напряжение цепей управления с устройства CSX.
2. Установите модуль интерфейса PIM-RO-01 на боковую сторону плавного пуска как показано на рисунке.



Внимание

Отключите силовое питание и напряжение цепей управления с устройства CSX перед установкой модуля интерфейса. В противном случае оборудование может быть повреждено.

После установки модуля интерфейса и пульта выполняются электрические соединения в соответствии с ниже приведенной схемой:



Замечание

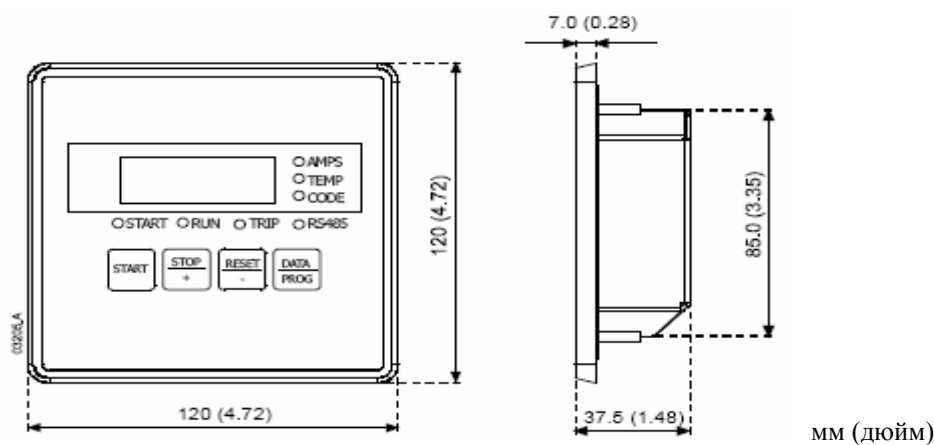
Для правильной работы дистанционного пульта на устройстве плавного пуска CSX должна быть установлена перемычка между клеммами A1 и 02.

Глава 3 Спецификации

3.1 Основные технические данные

Вес и габариты пульта	
Высота лицевой панели	120 мм
Ширина лицевой панели.....	120 мм
Глубина пульта	30 мм
Отверстие под пульт	92 мм ²
Вес	450 г
Источник питания	
Напряжение	18 ÷ 30 В пост. или перем. тока (50/60 Гц)
Потребление	250 мА
Подключение (клеммы 1 и 2)	2-х клеммный пружинный соединитель
Порт RS485 (Опция)	
Интерфейс RS485	AP ASCII или Modbus RTU (выбирается)
Подключение (клеммы B6, B7 и B8)	3-х клеммный пружинный соединитель
Порт RS485 (со стороны плавного пуска)	
Интерфейс RS485	AP ASCII
Подключение (клеммы B1, B2 и B3)	3-х клеммный пружинный соединитель
Аналоговый выход	
Контроль тока двигателя	4 -20 мА (нагрузка 200 Ом макс.)
Подключение (клеммы B10 и B11)	2-х клеммный пружинный соединитель
Разное	
Степень защиты	IP54 по передней панели
Степень загрязнения	не более 3 класса
Рабочая температура воздуха	от -5°C до + 60°C
Относительная влажность	от 5% до 95 % (без конденсата)
<p>Данное устройство было разработано для работы с оборудованием класса А по излучению помех. При необходимости используйте дополнительные средства защиты от радиопомех.</p>	
Соответствие стандартам	
CE.....	IEC 60947 – 4 – 2
UL, C-UL.....	UL 508
Cv.....	IEC 60947 – 4 – 2

3.2 Размеры



Глава 4 Работа

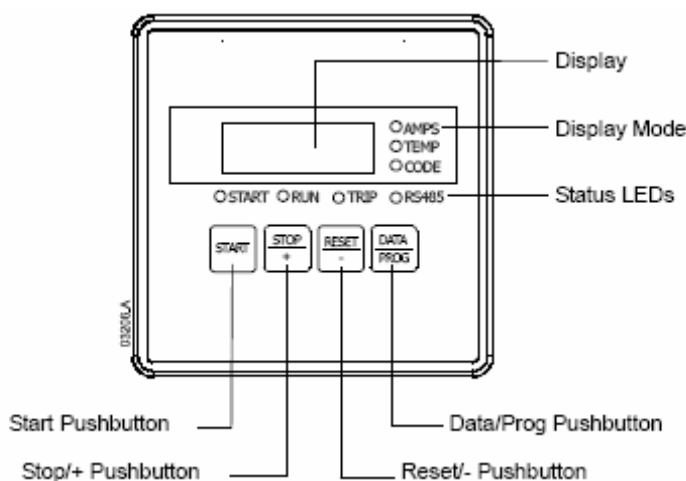
4.1 Функциональные возможности.

При подключении дистанционного пульта к устройствам плавного пуска возможны следующие функции работы:

Описание	CSX	CSXi	IMS2
Команды управления (Пуск, Стоп, Сброс , Быстрый Стоп)	•	•	•
Контроль статуса состояния (Готовность, Запуск, Работа, Останов, Неисправность)	•	•	•
Расширенный контроль (Ток и температура двигателя)		•	•
Индикация кода неисправности	•	•	•
Аналоговый выход 4 – 20 мА		•	•

4.2 Работа

Дистанционный пульт позволяет выполнить все функции с устройством плавного пуска за исключением программирования параметров. Программируемые параметры плавного пуска должны быть установлены с местной панели самого устройства или при наличии интерфейса связи через последовательный порт.



Клавиши управления

Start – Пуск двигателя

Stop / + -- Стоп двигателя

Reset / - -- Сброс

Data / Prog – Выбор типа индикации дисплея (ток или температура двигателя) или доступ к режиму программирования. Одновременное нажатие клавиш **Stop / +** и **Reset / -** приводит к немедленному отключению напряжения с двигателя независимо от установленного режима останова.

Режимы индикации

Индикация на экране: тип информации выводимой на экран:

- Ток двигателя

- Температура двигателя
- Код неисправности

Состояние светодиодных индикаторов: Индикация статуса плавного пуска, статуса состояния связи по RS485 между плавным пуском и дистанционным пультом.

- Светодиодный индикатор «ПУСК» (START) зеленого свечения указывает, что плавный пуск находится в процессе разгона, работы или останова.
- Светодиодный индикатор «РАБОТА» (RUN) зеленого свечения указывает, что двигатель работает на полном напряжении сети.
- Светодиодный индикатор «НЕИСПРАВНОСТЬ» (TRIP) красного свечения указывает, что обнаружена неисправность.
- Светодиодный индикатор «RS485» указывает на состояние связи дистанционного пульта и устройства плавного пуска. Постоянное свечение индикатора означает нормальную работу связи. Мигание светодиода означает нарушение связи.



Замечание

Индикация значений тока и температуры двигателя возможна только для устройств серии CSXi и IMS2. При работе пульта с устройством серии CSX вместо индикации тока будет выведено значение «2222», а вместо индикации температуры будет выведено значение «1.11».

4.3 Коды неисправностей.

При обнаружении неисправности устройство плавного пуска формирует код ошибки, который передается на дистанционный пульт и выводится на семисегментный дисплей и светодиодный индикатор пульта. Некоторые неисправности для разных моделей устройств плавного пуска не могут быть выведены на пульт – смотрите таблицу, приведенную ниже.

При внутренних неисправностях плавного пуска, таких как «Ошибка чтения памяти EEPROM» (Код E), или «Ошибка процессора» (Код CPU Error) связь по RS485 между пультом и плавным пуском не может быть осуществлена. В этом случае на семисегментный дисплей пульта выводится четыре прочерка и светодиод связи «RS485» будет мигать.

Код	Описание	CSX	SCXi	IMS2
1-0	Замыкание тиристоров			•
1-1	Превышение времени пуска		•	•
1-2	Перегрузка двигателя		•	•
1-3	Термистор двигателя		•	•
1-4	Дисбаланс фаз		•	•
1-5	Частота сети	•	•	•
1-6	Чередование фаз		•	•
1-7	Электронная			•
1-8	Силовой узел	•	•	•
1-9	Низкое значение тока			•
1-b	Перегрузка шунтирующего контактора		•	
1-C	Ошибка связи интерфейса и плавного пуска	•	•	•
1-E	Ошибка чтения памяти EEPROM			•
1-F	Перегрев радиатора			•
1-H	Внешняя ошибка, выданная ведущим устройством по последовательной связи	•	•	•
1-J	Внешняя ошибка			•
1-L	Номинальный ток за пределами диапазона			•
1-P	Неверное подключение двигателя			•
1-U	Ошибка процессора – CPU			•
1-Y	Неверный блок управления			•

Глава 5 Аналоговый выход

5.1 Обзор

Дистанционный пульт имеет аналоговый выход 4 – 20 мА для вывода сигнала пропорционального току двигателя. Подключение производится к клеммам В10 и В11.

Аналоговый сигнал 4 мА соответствует нулевому значению тока двигателя, сигнал 20 мА соответствует выходному току 125 % от установленного номинального тока в устройстве плавного пуска (параметр 6).



Замечание

Индикация значения тока двигателя сигналом 4 -20 мА возможна только при работе с устройствами серии CSXi и IMS2.

5.2 Калибровка

Значение номинального тока, индицируемое на пульте, должно быть предварительно настроено в соответствии с номинальным током двигателя, устанавливаемым в плавном пуске. Нижнее значение тока аналогового сигнала 4 мА подстраивается параметром 7 на пульте. Установите значение 4 мА при нулевом токе двигателя.



Замечание

Для дистанционного пульта возможна индикация только одного значения тока. При использовании двух наборов параметров двигателя в серии IMS2 функция показания тока может работать некорректно.

5.3 Программирование

При использовании выходного аналогового сигнала 4-20 мА для контроля тока двигателя необходимо предварительно установить параметры 6 и 7. (Смотрите пункт 5.2 Калибровка). Установка параметров должна производиться при остановленном двигателе.

Порядок программирования

1. Для входа в режим программирования нажмите клавишу «Data/ Prog» на 4 секунды. Будет выведено заводское значение первого параметра.
 2. Для перехода к следующему параметру нажмите клавишу «Data/ Prog».
 3. Для изменения значения параметра используйте клавиши «Stop / +» и «Reset/-».
- Выход из режима программирования осуществляется после параметра 8 нажатием клавиши «Data/ Prog».



Замечание

При отсутствии каких либо действий в режиме программирования в течение более 20 секунд пульт автоматически переходит в режим индикации. Введенные изменения при этом сохраняются.

Параметр	Описание	Заводское значение	Диапазон настройки
1	Скорость связи RS485 ¹	4	
2	Адрес устройства по RS485 ¹	20	
3	Ожидания связи по RS485 ¹	0	
4	Протокол связи RS485 ¹	1	
5	Четность ¹	0	
6	Номинальный ток	10	От 1 до 2868
7	Смещение нижнего уровня аналогового сигнала 4 мА	100	От 80 до 100 %
8	Запрет функций Пуск, Стоп, Быстрый стоп	0	0 = Команды Пуск, Стоп, Быстрый стоп разрешены с дистанционного пульта 1 = Команды Пуск, Стоп, Быстрый стоп разрешены с дистанционного пульта 2 = Команды Пуск, Стоп, Быстрый стоп запрещены с дистанционного пульта - ² 3 = Команды Пуск, Стоп, Быстрый стоп запрещены с дистанционного пульта - ²

¹ – Параметры относятся к настройке протокола связи. Смотрите инструкцию по модулю «Modbus Interface»

² – Клавиша «RESET / -» является всегда активной.

Глава 6 Неисправности

6.1 Основные неисправности.

Дисплей и светодиоды дистанционного пульта предназначены для индикации ненормальных режимов работы. Основные причины такой работы указаны в таблице.

Индикация дисплея	Возможная неисправность	Способы устранения
Индикация отсутствует	Нет напряжения питания пульта	Проверьте правильность подключения питания к клеммам 1 и 2.
Мигание светодиодов AMPS и TEMP	Плавный пуск находится в режиме временной задержки перезапуска.	Дождитесь пока не истечет время задержки.
На индикаторе четыре прочерка и мигание светодиода RS485	Дистанционный пульт обнаружил неисправность связи по RS485 с устройством плавного пуска.	Проверьте исправность линии соединения. Проверьте правильность установки протокола связи. Проверьте состояние плавного пуска. Используйте клавишу сброса, если на устройстве плавного пуска имеется неисправность.
–	Неверный или отсутствует аналоговый сигнал 4 - 20 мА	Проверьте питание пульта. Проверьте полярность подключения к клеммам В10 и В11. Проверьте правильность установки смещения аналогового сигнала.
–	Двигатель не запускается	Проверьте напряжение цепей управления плавного пуска. Для серии CSX проверьте наличие перемычки на клеммах А1-02.

AuCom

AuCom Electronics Ltd
 123 Wrights Road, PO Box 80208
 Christchurch 8440, New Zealand.
 Phone: +64 3 338-8280 Fax: +64 3 338-8104
 Internet: <http://www.aucom.com>

710-05105-00A



Пульт дистанционного управления

RCM01

Руководство по эксплуатации

