

# Преобразователи частоты Altivar 12

Каталог  
2012



**Schneider**  
Electric

[www.eleris.ru](http://www.eleris.ru)

: [elpsk@bk.ru](mailto:elpsk@bk.ru)

# Преобразователи частоты Altivar 12

---

	<i>Стр.</i>
■ Представление серии .....	2
■ <i>Руководство по выбору</i> .....	<i>6</i>
■ Описание .....	8
■ Характеристики .....	10
■ Каталожные номера .....	14
■ Размеры и рекомендации по установке .....	18
■ Схемы .....	22
■ Рекомендации по монтажу .....	23
■ Варианты комплектации .....	24
■ Функции .....	26

# Технология ГОТОВЫХ решений

**Компактный**

**Интуитивный**



**Надежный**

**Эффективный**

**Altivar 12 - это гарантия надежности, простоты использования и экономия времени при любых применениях**

- Самый маленький преобразователь со встроенным фильтром ЭМС для компактных машин
- интуитивное и понятное программирование
- конфигурирование без подключения питания и даже в заводской упаковке
- изделие готовое к работе в самых неблагоприятных условиях
- простой и быстрый ввод в эксплуатацию
- высококачественные электронные компоненты, рассчитанные на 10 лет эксплуатации



Разработанный с  
Вашей помощью  
Мы учли Ваши  
потребности  
и создали  
инновационный  
преобразователь  
Altivar 12

**Познайте возможности  
Вашей энергии!**

# Эффективность и интеллект

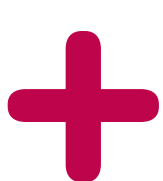
Altivar 12 адаптирован для применения в простых производственных механизмах и в некоторых бытовых электронных приборах:

- пищевая промышленность (фасовочные автоматы, вентиляция кухонь, тестомешалки, прессы и т.д.);
- средства малой механизации (мойка машин, простые конвейеры и т.д.);
- медицинское оборудование (медицинские кровати, беговые дорожки);
- механизмы с однофазным питанием (деревообрабатывающие станки, механизмы для полировки и чистки поверхностей, насосы для бассейнов или ирригационных систем, гидромассажные аппараты и т.д.);
- инновационные системы (солнечные батареи и т.д.);
- замена двигателей постоянного тока, двухскоростных двигателей, механических вариаторов скорости и т.д.



## Концепция, нацеленная на интеграцию

- Усовершенствуйте Ваши машины и сделайте их более конкурентоспособными с помощью специальных функций (ПИД-регулирование, многоскоростной режим), и Altivar 12 повысит производительность.
- Легко общайтесь с другими устройствами Вашей машины с помощью встроенного последовательного протокола Modbus.
- Уменьшите глубину шкафа: версия ПЧ на платформе рассеивает тепло с помощью корпуса машины.



## КОМПАКТНЫЙ

Благодаря своим компактным размерам и расширенной функциональности Altivar 12 легко заменит любой ПЧ своего класса



## ЭКОНОМИЧНЫЙ

Экономия времени:

- на стадии разработки благодаря ПО SoMove;
- при вводе в эксплуатацию путем загрузки конфигурации при отсутствии питания ПЧ;
- при установке и монтаже благодаря четкой маркировке и связи по Modbus

# Надежность и уверенность

Благодаря использованию новейших технологий и выбору надежных компонентов Aivivar 12 оказался эффективным, надежным и долговечным

## Качество превышает все!

- Еще более эффективный привод за счет:
  - заводской настройки ПЧ, обеспечивающей качественное управление при первом же включении питания;
  - встроенных алгоритмов управления: скалярное U/f-регулирование, векторное управление потоком без датчика и квадратичный закон  $K\omega^2$ ;
  - улучшенных динамических характеристик при разгоне и торможении;
  - хорошей отработки ударных нагрузок.
- Уменьшение шума и простота обслуживания:
  - ПЧ без вентиляторов до 0,75 кВт при питании 240 В;
  - вентилятор кассетного типа: автоматически включается при обнаружении нагрева ПЧ.
- Спроектирован для облегчения установки и монтажа:
  - облегченный доступ к клеммникам;
  - четкая и понятная маркировка.
- Быстродействующий контроль и защита от пиковых нагрузок (переключение двигателей, подхват на ходу и т.д.).
- Идеальная интеграция в электросети благодаря встроенному фильтру ЭМС при однофазном питании 240 В.



Замена вентилятора без инструмента



Удобная многоразовая упаковка  
Конфигурирование изделия в его упаковке без повреждения гарантийной маркировки



## прочный

- Электронные компоненты ПЧ, обеспечивающие 10-летний срок службы в нормальных условиях.
- Лакированные карты и стойкость к сетевым возмущениям в тяжелых условиях эксплуатации



- Заводская табличка со всеми данными ПЧ
- Четкая маркировка, облегчающая подключения



## ЭКОЛОГИЧНЫЙ

- Около 30 % экономии электроэнергии при использовании алгоритма управления вентиляционными и насосными агрегатами для большинства применений.
- Уменьшение объема переработки материала: поставка партии ПЧ в одной упаковке



# Интуитивное решение любых задач

Altivar 12 сразу же готов к работе. Конфигурирование осуществляется с помощью навигационной ручки или ПО SoMove. Сконфигурированный исходный файл может быть загружен даже в ПЧ, находящийся в упаковке, с помощью мультизагрузчика. Вы можете сконцентрироваться на своей работе, поскольку не теряете времени на ввод преобразователя в эксплуатацию.

## Выиграйте время при установке

- Быстрый доступ к функциям подключения и настройки через открывающуюся и пломбируемую дверцу на лицевой поверхности ПЧ.
- Встроенные фильтры ЭМС при однофазном питании 240 В, отключаемые при необходимости.
- Подключение питания без снятия защитных клеммных крышек.
- Подключение питания и цепей управления одним инструментом.
- Уменьшение соединений благодаря встроенному протоколу Modbus.

## Выиграйте время при программировании

- Навигационная ручка для быстрого доступа к меню позволяет несколькими щелчками настроить привод.
- 3-уровневая структура меню:
  - режим задания: в локальном режиме (кнопки On/Off), настройка и визуализация скорости;
  - режим контроля: визуализация параметров;
  - режим конфигурирования: параметрирование применений и настроек.

## Выиграйте время при вводе в эксплуатацию

- Преобразователь может быть сконфигурирован до получения заказчиком, при хранении или при установке перед первой подачей питания.
- Имеется руководство по быстрому вводу в эксплуатацию.
- ПО SoMove бесплатно загружается с сайта [www.schneider-electric.com](http://www.schneider-electric.com).
- Функции меню в соответствии с применением.
- Удобство настройки привода с технологией Bluetooth для ПК.



Упростите эксплуатацию путем персонализации меню с помощью ПО SoMove (до 25 параметров)



## быстрый

Сконфигурируйте 10 ПЧ с помощью мультизагрузчика менее чем за 5 минут!



## адап- туемый

Серия Altivar 12 предназначена для сетевого питания от 120 до 240 В

Откройте для себя полную гамму ПЧ Altivar® на сайте [www.schneider-electric.ru](http://www.schneider-electric.ru) чтобы реализовать Ваши потребности в самых разных областях применений

# Преобразователи частоты для синхронных и асинхронных двигателей

<b>Тип машины</b>	<b>Простые производственные механизмы</b>	<b>Насосные и вентиляторные агрегаты (строительство (HVAC) (1))</b>
-------------------	---	---



Диапазон мощности при частоте сети 50 - 60 Гц (кВт)	0,18 - 4	0,18 - 15	0,75 - 75
Однофазная, 100 - 120 В (кВт)	0,18 - 0,75	—	—
Однофазная, 200 - 240 В (кВт)	0,18 - 2,2	0,18 - 2,2	—
Трёхфазная, 200 - 230 В (кВт)	—	—	—
Трёхфазная, 200 - 240 В (кВт)	0,18 - 4	0,18 - 15	0,75 - 30
Трёхфазная, 380 - 480 В (кВт)	—	—	0,75 - 75
Трёхфазная, 380 - 500 В (кВт)	—	0,37 - 15	—
Трёхфазная, 525 - 600 В (кВт)	—	0,75 - 15	—
Трёхфазная, 500 - 690 В (кВт)	—	—	—

Электропривод	Выходная частота	0,5 - 400 Гц	0,5 - 500 Гц	0,5 - 200 Гц
Закон управления	Асинхронный двигатель	Скалярное U/f-регулирование Векторное управление потоком в разомкнутой системе Квадратичный закон $K\omega^2$	Скалярное U/f-регулирование Векторное управление потоком в разомкнутой системе Энергосберегающий режим	Векторное управление потоком в разомкнутой системе Закон U/f по 2 точкам Энергосберегающий режим
Переходный момент	Синхронный двигатель	150 - 170 % номинального момента двигателя	170 - 200 % номинального момента двигателя	110 % номинального момента двигателя

Функции	40	50	50
Количество функций	8	16	7
Количество предварительно заданных скоростей	1	3	2
Количество входов-выходов	Аналоговые входы	4	6
	Дискретные входы	1	1
	Аналоговые выходы	1	—
	Дискретные выходы	1	2
Релейные выходы	—	—	—

Коммуникационные интерфейсы	Встроенные	Modbus	Modbus и CANopen	Modbus
На заказ	—	—	CANopen Daisy chain, DeviceNet, PROFIBUS DP, Modbus TCP, Fipio	LonWorks, METASYS N2, APOGEE FLN, BACnet

<b>Карты (дополнительные)</b>	—
-------------------------------	---

Нормы и сертификаты	МЭК/EN 61800-5-1, МЭК/EN 61800-3 (окружающая среда 1 и 2, категория C1 - C3) СЕ, UL, CSA, C-Tick, NOM, ГОСТ	EN 55011: группа 1, класс А, класс В с дополнительным фильтром СЕ, UL, CSA, C-Tick, NOM
---------------------	--	--

<b>Тип преобразователя частоты</b>	<b>ATV 12</b>	<b>ATV 312</b>	<b>ATV 21</b>
------------------------------------	---------------	----------------	---------------

<b>Страницы</b>	14	За информацией обращайтесь в Schneider Electric	За информацией обращайтесь в Schneider Electric
-----------------	----	---	---

(1) Системы отопления, вентиляции и кондиционирования

**Насосные и вентиляторные агрегаты (промышленность)**

**Сложные производственные механизмы**



**0,37 - 800**

–

0,37 - 5,5

–

0,75 - 90

0,75 - 630

–

–

2,2 - 800

**0,37 - 630**

–

0,37 - 5,5

–

0,37 - 75

0,75 - 500

–

–

1,5 - 630

0,5 - 500 Гц для всей гаммы

0,5 - 1000 Гц до 37 кВт при ~ 200 - 240 В и 380 - 480 В

Векторное управление потоком в разомкнутой системе

Закон U/f по 2 или 5 точкам

Энергосберегающий режим

1 - 500 Гц для всей гаммы

1 - 1600 Гц до 37 кВт при ~ 200 - 240 В и 380 - 480 В

Векторное управление потоком в разомкнутой и замкнутой системах

Закон U/f по 2 или 5 точкам

Система адаптации мощности

Векторное управление потоком в разомкнутой системе

120 - 130 % номинального момента двигателя в течение 60 с

Векторное управление потоком в разомкнутой и замкнутой системах

220 % номинального момента двигателя в течение 2 с

170 % в течение 60 с

> 100

8

2 - 4

6 - 20

1 - 3

0 - 8

2 - 4

> 150

16

2 - 4

6 - 20

1 - 3

0 - 8

2 - 4

Modbus и CANopen

Modbus TCP, Fipio, Modbus/Uni-Telway, Modbus Plus, EtherNet/IP, DeviceNet, PROFIBUS DP, PROFIBUS DP V1, InterBus S, CC-Link, LonWorks, METASYS N2, APOGEE FLN, BACnet

Modbus TCP, Fipio, Modbus/Uni-Telway, Modbus Plus, EtherNet/IP, DeviceNet, PROFIBUS DP, PROFIBUS DP V1, InterBus S, CC-Link

Карты расширения входов-выходов

Карта программируемого контроллера

Карты управления многонасосными установками

Интерфейсные карты для датчиков абсолютного и относительного отсчета, резольвера, SinCos, SinCos Hiperface®

EpDat® или SSI, карты расширения входов-выходов

Карта программируемого контроллера, крановая карта

МЭК/EN 61800-5-1, МЭК/EN 61800-3 (окружающая среда 1 и 2, C1 - C3), EN 55011, МЭК/EN 61000-4-2/4-3/4-4/4-5/4-6/4-11

С €, UL, CSA, DNV, C-Tick, NOM 117, ГОСТ

**ATV 61**

**ATV 71**

За информацией обращайтесь в Schneider Electric

За информацией обращайтесь в Schneider Electric



PF53700



Шлагбаум, управляемый ПЧ ATV 12

PF53870



Управление миксером

PF08317



Управление насосной станцией



## Описание

Преобразователь частоты (ПЧ) Altivar 12 предназначен для трехфазных асинхронных двигателей с питанием от 200 до 240 В и мощностью от 0,18 до 4 кВт.

Простота ввода в эксплуатацию преобразователя Altivar 12 благодаря концепции Plug&Play, компактность, встроенные функции и исполнение на платформе адаптированы для его применения в простых производственных механизмах и в некоторых бытовых электронных приборах. Легкость ввода в эксплуатацию наряду с применением концепции изделия позволяют предложить экономичное и надежное решение разработчикам простых компактных машин (OEM) и интеграторам.

Примеры поддерживаемых решений:

- заводская настройка ПЧ для ввода в эксплуатацию привода без какой-либо настройки;
- загрузка конфигурации в ПЧ, без вскрытия с помощью специального мультизагрузчика;
- маркированные клеммники, ускоряющие монтаж ПЧ, заводская табличка ПЧ на лицевой панели;
- возможность поставки партии ПЧ в одной упаковке (1). Как и для случая поставки отдельных ПЧ, есть возможность загрузки приложений в каждый ПЧ без вскрытия упаковки.

## Применение

### Простые производственные механизмы

- Транспортировочное оборудование (небольшие конвейеры и т. д.).
- Фасовочно-упаковочное оборудование (небольшие этикеточные машины и фасовочные автоматы и т. д.).
- Насосные агрегаты (откачивающие насосы, центробежные, циркуляционные, одно- и многонасосные станции и т. д.).
- Машины, оснащенные вентиляторами (откачки воздуха или удаления дыма, машины для изготовления пленки, печи, бойлеры, стиральные машины и т. д.).

### Бытовая техника

- Транспортировочное оборудование (шлагбаумы, вращающиеся рекламные щиты и т. д.).
- Медицинское оборудование (медицинские кровати, массажеры, беговые дорожки и т. д.).
- Механизмы для пищевой промышленности (дробилки, тестомешалки, миксеры и т. д.).

### Другие типы применений

- Сельское хозяйство (животноводческие комплексы, оранжереи и т. д.).
- Различные применения (подвижные механизмы и небольшие аппараты, оснащенные сетевым питанием и т. д.).
- Традиционные применения:
  - замена двигателей постоянного тока, двухскоростных двигателей, механических вариаторов скорости и т. д.);
  - замена однофазных двигателей для насосных и вентиляционных агрегатов с механическим регулированием на Altivar 12 с трехфазным двигателем с соответствующей приводной нагрузке мощностью и с уменьшенным энергопотреблением.

## Функции

Преобразователь Altivar 12 наряду с традиционными для такого класса ПЧ функциями располагает также следующими функциональными возможностями:

- переключение между локальным управлением и управлением через клеммник;
- законы управления двигателем: скалярный, векторный и квадратичный;
- пропуск частотного окна;
- заданные скорости;
- ПИД-регулятор;
- S- и U-образные кривые разгона-торможения, переключение темпов разгона-торможения;
- остановка на выбеге и быстрая остановка;
- пошаговая работа (JOG);
- конфигурирование аналоговых и дискретных входов;
- контроль недогрузки и перегрузки;
- отображение состояния дискретных входов на экране ПЧ;
- конфигурирование отображения параметров;
- хронология неисправностей и т. д.

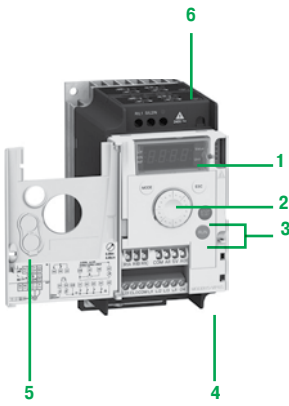
(1) В зависимости от типа ПЧ, см. стр. 14.



ПЧ с радиатором  
ATV 12H075M2



ПЧ на платформе  
ATV 12P075M2



ПЧ ATV 12H075M2 с открытой  
передней крышкой



Мультизагрузчик



Выносной терминал  
с заглушкой



Выносной терминал без заглушки:  
доступны клавиши RUN, FWD/REV  
и STOP

## Оптимальное предложение

Преобразователи частоты Altivar 12 предназначены для электродвигателей мощностью от 0,18 до 4 кВт с тремя типами сетевого питания. Предлагаются два варианта конструктивного исполнения:

- преобразователи с охлаждающим радиатором для эксплуатации в нормальных условиях и в вентилируемых шкафах:
  - однофазное, 100 - 120 В, для двигателей от 0,18 до 0,75 кВт (ATV 12HF1);
  - однофазное, 200 - 240 В, для двигателей от 0,18 до 2,2 кВт (ATV 12HM2);
  - трехфазное, 200 - 240 В, для двигателей от 0,18 до 4 кВт (ATV 12HM3);
- преобразователи на платформе для установки на корпусе машины; поверхность корпуса должна обеспечивать рассеивание тепла:
  - однофазное, 100 - 120 В, для двигателей от 0,18 до 0,37 кВт (ATV 12H018F1, P037F1);
  - однофазное, 200 - 240 В, для двигателей от 0,18 до 0,75 кВт (ATV 12H018M2, PM2),
  - трехфазное, 200 - 240 В, для двигателей от 0,18 до 4 кВт (ATV 12H018M3, PM3).

**Примечание:** вне зависимости от типа сетевого питания на выходе преобразователя Altivar 12 формируется трехфазное напряжение от 200 до 240 В.

Преобразователь Altivar 12 имеет встроенный коммуникационный порт с протоколом Modbus, доступный с помощью разъема типа RJ45, расположенного в нижней части преобразователя 4.

Вся серия преобразователей соответствуют международным стандартам МЭК/EN 61800-5-1, МЭК/EN 61800-3, имеет сертификаты UL, CSA, C-Tick, NOM, ГОСТ и разработана в соответствии с директивами по защите окружающей среды (RoHS, WEEE) и Европейскими директивами для получения маркировки.

## Электромагнитная совместимость ЭМС

Оснащение ПЧ ATV 12M2 встроенными фильтрами уровня C1, учитывающими требования ЭМС, упрощает их установку и уменьшает затраты на приведение преобразователей в соответствие с маркировкой. Фильтр ЭМС может быть отключен с помощью внутреннего переключателя 6.

Преобразователи ATV 12F1 и ATV 12M3 поставляются без фильтров ЭМС. В случае необходимости данные фильтры могут поставляться в качестве дополнительных устройств для уменьшения излучения, см. стр. 16.

## Дополнительное оборудование

Преобразователь Altivar 12 может быть оснащен следующим дополнительным оборудованием:

- комплекты для соответствия требованиям ЭМС, пластины для установки на DIN-рейке шириной 35 мм и т.д.;
- тормозной модуль в комплекте с тормозным резистором, дроссели двигателя, дополнительные входные фильтры ЭМС и т.д.

## Диалоговые средства

### Встроенный терминал

Экран с 4 индикаторами 1 позволяет отображать состояния и неисправности, обеспечивает доступ к параметрам с возможностью их настройки с помощью навигационной ручки 2.

Доступ к клавишам RUN и STOP 3 обеспечивается на лицевой поверхности при открытой передней крышке 5. Их активизация должна быть сконфигурирована.

### Загрузчик и мультизагрузчик

Загрузчик позволяет перенести конфигурацию с одного преобразователя на другой, находящихся под напряжением.

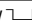
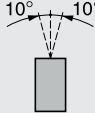
Мультизагрузчик позволяет скопировать конфигурации с помощью ПК или ПЧ и перенести их на другой ПЧ. При этом преобразователи могут быть не под напряжением.

### Программное обеспечение по вводу в эксплуатацию SoMove

Программное обеспечение по вводу в эксплуатацию SoMove позволяет конфигурировать, настраивать и налаживать привод с помощью функции осциллографа, а также обслуживать ПЧ Altivar 12 как и все другие устройства приводной техники Schneider Electric. Оно также позволяет персонализировать меню встроенного терминала и может использоваться при прямом подключении или по беспроводной технологии Bluetooth®.

### Выносной терминал

Преобразователь Altivar 12 может быть соединен с выносным терминалом, заказываемым отдельно. Терминал может быть установлен на дверце шкафа в защитном кожухе со степенью защиты IP 54 или IP 65. Максимальная рабочая температура терминала 50 °С. Выносной терминал обеспечивает доступ ко всем функциям, аналогично встроенному.

Условия эксплуатации			
Соответствие стандартам			Преобразователи частоты Altivar 12 разработаны в соответствии с самыми строгими стандартами, касающимися промышленного оборудования (МЭК, EN), а именно систем низкого напряжения МЭК/EN 61800-5-1, МЭК/EN 61800-3 (помехоустойчивость - наведенные и излучаемые помехи ЭМС)
Помехоустойчивость ЭМС			МЭК/EN 61800-3, условия эксплуатации 1 и 2 (требования по ЭМС и методы специальных испытаний) МЭК/EN 61000-4-2, уровень 3 (испытание на стойкость к электростатическим зарядам) МЭК/EN 61000-4-3 уровень 3 (испытание на стойкость к электромагнитным полям, излучаемым в диапазоне радиочастот) МЭК/EN 61000-4-4 уровень 4 (испытание на стойкость к импульсным переходным процессам) МЭК/EN 61000-4-5 уровень 3 (испытание на стойкость к ударным волнам) МЭК/EN 61000-4-6 уровень 3 (устойчивость к наведенным помехам, излучаемым радиоволнами) МЭК/EN 61000-4-11 (испытание на стойкость к провалам напряжения, кратковременным обрывам и изменениям напряжения)
Наведенные и излучаемые помехи ЭМС для преобразователей	ATV 12●●●●F1 ATV 12H018M3 ATV 12●037M3 - ●U22M3		С дополнительным фильтром ЭМС: ■ МЭК/EN 61800-3, условия эксплуатации 1 (жилой сектор) при ограниченном распределении: □ категория C1: 2, 4, 8, 12 и 16 кГц при длине экранированного кабеля двигателя ≤ 5 м □ категория C2: от 2 до 16 кГц при длине экранированного кабеля двигателя ≤ 20 м ■ МЭК/EN 61800-3, условия эксплуатации 2 (промышленный сектор): □ категория C3: от 2 до 16 кГц при длине экранированного кабеля двигателя ≤ 20 м
	ATV 12●●●●M2		■ МЭК/EN 61800-3, условия эксплуатации 1 (жилой сектор) при ограниченном распределении: □ категория C1: 2, 4, 8, 12 и 16 кГц при длине экранированного кабеля двигателя ≤ 5 м □ категория C2: ATV 12H018M2 - ●075M2 от 2 до 12 кГц при длине экранированного кабеля двигателя ≤ 5 м; 2, 4, 16 кГц при длине экранированного кабеля двигателя ≤ 10 м □ категория C2: ATV 12HU15M2 - HU22M2 от 4 до 16 кГц при длине экранированного кабеля двигателя ≤ 5 м; 2, 4, 8, 12, 16 кГц при длине экранированного кабеля двигателя ≤ 10 м  С дополнительным фильтром ЭМС: ■ МЭК/EN 61800-3, условия эксплуатации 1 (жилой сектор) при ограниченном распределении: □ категория C1: 2, 4, 8, 12 и 16 кГц при длине экранированного кабеля двигателя ≤ 20 м □ категория C2: от 2 до 16 кГц при длине экранированного кабеля двигателя ≤ 50 м ■ МЭК/EN 61800-3, условия эксплуатации 2 (промышленный сектор): □ категория C3: от 2 до 16 кГц при длине экранированного кабеля двигателя ≤ 50 м
Маркировка СЕ			Преобразователи частоты имеют маркировку СЕ соответствия Европейским директивам по низкому напряжению (2006/95/CE) и ЭМС (89/336/CEE)
Сертификация изделия			UL, CSA, NOM, ГОСТ и С-Tick
Степень защиты			IP 20
Виброустойчивость ПЧ не установлен на рейку 			В соответствии с МЭК/EN 60068-2-6: □ двойная амплитуда 1,5 мм от 3 до 13 Гц □ ускорение 1 g от 13 до 200 Гц
Ударопрочность			15 g в течение 11 мс в соответствии с МЭК/EN 60068-2-27
Макс. степень загрязнения Определение изоляции			Степень 2 в соответствии с МЭК/EN 61800-5-1
Условия эксплуатации Применение			МЭК 60721-3-3, классы 3C1 и 3S2
Относительная влажность			% От 5 до 95 без конденсации и каплеобразования, в соответствии с МЭК 60068-2-3
Температура окружающей среды вблизи устройства	При работе	ATV 12H018F1, H037F1 ATV 12H018M2 - H075M2 ATV 12H018M3 - H075M3 ATV 12P●●●●●●	°C От - 10 до + 40 без уменьшения мощности (1) До + 60 при снятой защитной пленке (1) и со снижением номинального тока на 2 % на каждый дополнительный градус (2)
		ATV 12H075F1 ATV 12HU15M2, HU22M2 ATV 12HU15M3 - HU40M3	°C От - 10 до + 50 без уменьшения мощности До + 60 при снятой защитной пленке (1) и со снижением номинального тока на 2 % на каждый дополнительный градус (2)
	При хранении	ATV 12●●●●●●	°C От - 25 до + 70
Максимальная рабочая высота	ATV 12●●●●●●	м	1000 без уменьшения мощности
	ATV 12●●●●F1 ATV 12●●●●M2	м	До 2000 для однофазной сети и для распределительной сети с заземленной нейтралью со снижением номинального тока на 1 % для каждых следующих 100 м
	ATV 12●●●●M3	м	До 3000 для трехфазной сети и для распределительной сети с заземленной нейтралью со снижением номинального тока на 1 % для каждых следующих 100 м
Рабочее положение Максимальный постоянный угол отклонения от вертикальной позиции			10°  10°

(1) См. способы возможной установки на стр. 21.

(2) См. кривые уменьшения мощности в «Руководстве по эксплуатации».

Характеристики привода									
Диапазон выходной частоты	Гц	0,5 - 400							
Конфигурируемая частота коммутации	кГц	Номинальная частота коммутации: 4 без уменьшения мощности в установившемся режиме Настраиваемая при работе: от 2 до 16 Свыше 4 кГц в установившемся режиме уменьшайте номинальный ток преобразователя на: <ul style="list-style-type: none"> <li>■ 10 % при 8 кГц</li> <li>■ 20 % при 12 кГц</li> <li>■ 30 % при 16 кГц</li> </ul> Свыше 4 кГц преобразователь в случае перегрева сам уменьшит частоту коммутации. См. кривые уменьшения мощности в Руководстве по эксплуатации на нашем сайте <a href="http://www.schneider-electric.ru">www.schneider-electric.ru</a>							
Диапазон скорости		20							
Переходный перегрузочный момент		150 - 170 % номинального момента в зависимости от типоразмера ПЧ и типа двигателя							
Тормозной момент		<ul style="list-style-type: none"> <li>■ До 70 % номинального момента двигателя без тормозного сопротивления</li> <li>■ До 150 % номинального момента двигателя с тормозным сопротивлением (на заказ) при большом моменте инерции</li> </ul>							
Переходный максимальный ток		150 % номинального тока ПЧ в течение 60 с							
Закон управления двигателем		<ul style="list-style-type: none"> <li>■ Скалярный закон (скалярное U/f-регулирование)</li> <li>■ Векторный закон (векторное управление потоком без обратной связи по скорости)</li> <li>■ Квадратичный закон (вентиляторная характеристика механизма Кп<sup>2</sup> - насосы, вентиляторы)</li> </ul>							
Электрические характеристики									
Сетевое питание	Напряжение	В	Преобразователи ATV 12F1: от 100 - 15 % до 120 + 10 %, однофазное Преобразователи ATV 12M2: от 200 - 15 % до 240 + 10 %, однофазное Преобразователи ATV 12M3: от 200 - 15 % до 240 + 10 %, трехфазное						
	Частота	Гц	От 50 - 5 до 60 + 5 %						
	к.з. (ток короткого замыкания)	А	1000 (к.з. в месте подключения) для однофазного питания 5000 (к.з. в месте подключения) для трехфазного питания						
Выходное напряжение преобразователя	ATV 12F1	В	<table border="1" style="width: 100%; border-collapse: collapse;"> <thead> <tr> <th style="width: 50%;">Напряжение питания ПЧ</th> <th style="width: 50%;">Выходное напряжение ПЧ</th> </tr> </thead> <tbody> <tr> <td>от 100 до 120, однофазное</td> <td rowspan="3">от 200 до 240, трехфазное</td> </tr> <tr> <td>от 200 до 240, однофазное</td> </tr> <tr> <td>от 200 до 240, трехфазное</td> </tr> </tbody> </table>	Напряжение питания ПЧ	Выходное напряжение ПЧ	от 100 до 120, однофазное	от 200 до 240, трехфазное	от 200 до 240, однофазное	от 200 до 240, трехфазное
	Напряжение питания ПЧ	Выходное напряжение ПЧ							
	от 100 до 120, однофазное	от 200 до 240, трехфазное							
от 200 до 240, однофазное									
от 200 до 240, трехфазное									
ATV 12M2	В	от 200 до 240, однофазное							
ATV 12M3	В	от 200 до 240, трехфазное							
Максимальная длина кабелей двигателя (включая ответвления)	Экранированный кабель	м	50						
	Неэкранированный кабель	м	100						
Уровень шума преобразователя	ATV 12H018F1, H037F1 ATV 12H018M2 - H075M2 ATV 12H018M3 - H075M3 ATV 12P	дБА	0						
	ATV 12H075F1 ATV 12HU15M2, HU22M2	дБА	45						
	ATV 12HU15M3 - HU40M3	дБА	50						
Гальваническая развязка		Между силовыми и управляющими цепями (входы, выходы, источники)							
Характеристики соединительных кабелей (клеммы питания ПЧ, двигателя, тормозного модуля)									
Клеммы преобразователя		R/L1, S/L2/N, T/L3, U/T1, V/T2, W/T3, PA/+, PC/-							
Максимальное сечение проводников и момент затяжки	ATV 12H018F1, H037F1 ATV 12H018M2 - H075M2 ATV 12H018M3 - H075M3 ATV 12P037F1 ATV 12P037M2 - P075M2 ATV 12P037M3, P075M3	3,5 мм <sup>2</sup> (AWG 12) 0,8 Н·м							
	ATV 12H075F1 ATV 12HU15M2, HU22M2 ATV 12HU15M3 - HU40M3 ATV 12PU15M3 - PU40M3	5,5 мм <sup>2</sup> (AWG 10) 1,2 Н·м							

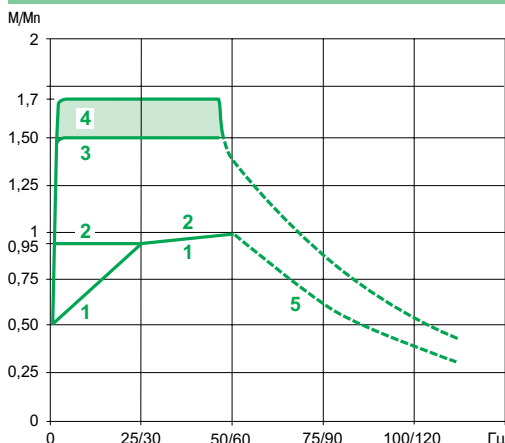
**Электрические характеристики цепей управления**

<b>Наличие внутренних источников</b>		<p>Защищенные от коротких замыканий и перегрузок:</p> <ul style="list-style-type: none"> <li>■ 1 источник 5 В (<math>\pm 5\%</math>) для задающего потенциометра (от 2,2 до 10 кОм), макс. ток 10 мА;</li> <li>■ 1 источник 24 В (<math>-15\%/+20\%</math>) для входов управления, макс. ток 100 мА</li> </ul>
<b>Аналоговые входы</b>	AI1	<p>1 аналоговый вход, конфигурируемый по напряжению или по току:</p> <ul style="list-style-type: none"> <li>■ аналоговый вход по напряжению <math>\text{---} 0 - 5 \text{ В}</math> (только внутренний источник питания) или <math>\text{---} 0 - 10 \text{ В}</math>, полное сопротивление 30 кОм</li> <li>■ аналоговый вход по току X-Y мА с программированием X и Y от 0 до 20 мА, полное сопротивление 250 Ом</li> </ul> <p>Время дискретизации: &lt; 10 мс Разрешение: 10 бит Точность: <math>\pm 1\%</math> при 25 °C Линейность: <math>\pm 0,3\%</math> максимального значения Заводская настройка: вход сконфигурирован по напряжению</p>
<b>Аналоговый выход</b>	AO1	<p>1 аналоговый выход, конфигурируемый по напряжению или по току:</p> <ul style="list-style-type: none"> <li>■ аналоговый выход по напряжению <math>\text{---} 0 - 10 \text{ В}</math>, минимальное сопротивление нагрузки 470 Ом;</li> <li>■ аналоговый выход по току: 0 - 20 мА, максимальное полное сопротивление нагрузки 800 Ом</li> </ul> <p>Время обновления: &lt; 10 мс Разрешение: 8 бит Точность: <math>\pm 1\%</math> при 25 °C</p>
<b>Релейные конфигурируемые выходы</b>	R1A, R1B, R1C	<p>1 защищенный релейный выход с переключающим контактом Время отклика: &lt; 30 мс Минимальная переключающая способность: 5 мА при <math>\text{---} 24 \text{ В}</math> Максимальная переключающая способность:</p> <ul style="list-style-type: none"> <li>■ при активной нагрузке (<math>\cos \varphi = 1</math>): 3 А для 250 В пер. тока или 4 А для 30 В пост. тока;</li> <li>■ при индуктивной нагрузке (<math>\cos \varphi = 0,4</math> и <math>L/R = 7 \text{ мс}</math>): 2 А для 250 В пер. тока или 30 В пост. тока</li> </ul>
<b>Дискретные входы LI</b>	LI1 - LI4	<p>4 программируемых дискретных входа, совместимых с ПЛК, стандарт МЭК/ЕН 61131-2, уровень 1 Питание внутреннее или внешнее <math>\text{---} 24 \text{ В}</math> (от 18 до 30 В) Время дискретизации: &lt; 20 мс Допустимое отклонение времени дискретизации: <math>\pm 1 \text{ мс}</math> Заводская настройка: 2-проводное управление в режиме реакции на изменение состояния (по фронту), в соответствии с требованиями по безопасности машин:</p> <ul style="list-style-type: none"> <li>■ LI1: вперед</li> <li>■ LI2 - LI4: не назначены.</li> </ul> <p>Множественное назначение позволяет совмещать несколько функций на один вход (например: LI1 - вперед и заданная скорость 2, LI3 - назад и заданная скорость 3) Полное сопротивление: 3,5 кОм</p>
	Положительная логика (Source)	<p>Заводская настройка Состояние 0, если &lt; 5 В, состояние 1, если &gt; 11 В</p>
	Отрицательная логика (Sink)	<p>Конфигурируется с помощью ПО Состояние 0, если &gt; 16 В или вход не подключен, состояние 1, если &lt; 10 В</p>
<b>Дискретный выход</b>	LO1	<p>1 дискретный выход <math>\text{---} 24 \text{ В}</math>, назначаемый с открытым коллектором, с положительной логикой (Source) или отрицательной логикой (Sink), совместимый с ПЛК, стандарт МЭК/ЕН 61131-2, уровень 1 Максимальное напряжение: 30 В Линейность: <math>\pm 1\%</math> Максимальный ток: 10 мА (100 мА с внешним источником питания) Полное сопротивление: 1 кОм Время обновления: &lt; 20 мс Общая точка дискретного выхода (CLO) подключается к</p> <ul style="list-style-type: none"> <li>■ <math>\text{---} 24 \text{ В}</math> при положительной логике (Source)</li> <li>■ 0 В при отрицательной логике (Sink)</li> </ul>
<b>Максимальное сечение проводников и момент затяжки клемм входов-выходов</b>		<p>1,5 мм<sup>2</sup> (AWG 14) 0,5 Н·м</p>
<b>Кривые разгона и торможения</b>		<p>Формы кривых:</p> <ul style="list-style-type: none"> <li>■ линейная от 0 до 999,9 с</li> <li>■ S-образная</li> <li>■ U-образная</li> </ul> <p>Автоматическая адаптация темпа торможения при превышении тормозной способности, возможно запрещение такой адаптации (использование тормозного сопротивления)</p>
<b>Торможение до полной остановки</b>		<p>Динамическое торможение: автоматически при уменьшении частоты ниже 0,2 Гц в течение 0,1 - 30 с или постоянно; ток настраивается от 0 до 1,2 I<sub>n</sub></p>
<b>Основные защиты преобразователя частоты</b>		<p>Тепловая защита от чрезмерного перегрева Защита от:</p> <ul style="list-style-type: none"> <li>■ коротких замыканий между выходными фазами;</li> <li>■ перегрузки по току между выходными фазами и землей;</li> <li>■ повышенного или пониженного напряжения питания;</li> <li>■ потери фазы для трехфазного питания</li> </ul>
<b>Защита двигателя</b>		<p>Встроенная в преобразователь тепловая защита посредством постоянного расчета I<sup>2</sup>t</p>
<b>Разрешение по частоте</b>		<p>Индикация: 0,1 Гц Аналоговые входы: аналого-цифровой преобразователь, 10 бит</p>
<b>Запаздывание при изменении задания</b>	<b>мс</b>	<p>20 <math>\pm</math> 1 мс</p>

### Характеристики коммуникационного порта

Протокол		Modbus
Структура	Сетевой разъем	1 разъем типа RJ45
	Физический интерфейс	RS 485, двухпроводный
	Режим передачи	RTU
	Скорость передачи	Конфигурируемая с помощью встроенного терминала, выносного терминала или программного обеспечения SoMove: 4800, 9600, 19200 или 38400 бит/с
	Количество подключаемых ПЧ	31 преобразователь
	Поляризация	Без сопротивлений поляризации, которые поставляются с системой соединений (например, на уровне Master)
	Адресация	Адрес ПЧ конфигурируется с помощью встроенного терминала, выносного терминала или ПО SoMove от 1 до 247
Сервисы	Функциональный профиль	Базируется на стандарте МЭК 61800-7-301 (профиль CiA 402)
	Сообщения	Чтение внутренних регистров (03), < 29 слов Запись одного регистра (06) Запись нескольких регистров (16), < 27 слов Чтение/запись нескольких регистров (23), < 4/4 слов Чтение идентификатора устройства (43)
	Контроль связи	Может быть замаскирован. Настраиваемый тайм-аут от 0,1 до 30 с
Диагностика	С помощью выносного терминала	На экране дисплея

### Характеристики момента (типовые кривые)



Нижеприведенные кривые соответствуют установившемуся и переходному перегрузочным моментам для двигателя с естественной и принудительной вентиляцией. Различие заключается в способности двигателя продолжительно развивать значительный момент при скорости ниже половины номинальной.

- 1 Двигатель с естественной вентиляцией: полезный установившийся момент (1)
- 2 Двигатель с принудительной вентиляцией: полезный установившийся момент
- 3 Перегрузочный момент в течение  $\leq 60$  с
- 4 Перегрузочный переходный момент в течение  $\leq 2$  с
- 5 Момент на скорости выше номинальной при постоянной мощности (2)

(1) Для мощностей  $\leq 250$  Вт ухудшение параметров менее значительно (20 % вместо 50 % на очень низкой скорости).

(2) Номинальную частоту двигателя и максимальную выходную частоту можно настроить в диапазоне от 0,5 до 400 Гц.

Проконсультируйтесь у изготовителя выбранного двигателя о его механических возможностях при работе на повышенной скорости.

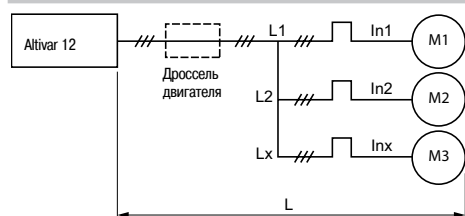
### Особые случаи применения

#### Двигатель, мощность которого отлична от мощности преобразователя

К преобразователю может быть подключен любой двигатель, мощность которого ниже рекомендуемой для данного ПЧ при условии соблюдения минимальной величины тока:  $I_{th} = 0,2 \times I_n$  преобразователя.

Если мощность двигателя немного превышает номинальную мощность преобразователя, следует убедиться, что потребляемый ток не превышает значение длительного выходного тока ПЧ.

#### Параллельное подключение двигателей



$$I_n \text{ преобразователя} > I_{n1} + I_{n2} + I_{nx}$$

$$L = L1 + L2 + Lx$$

Параллельное подключение двигателей

Номинальный ток преобразователя частоты должен быть больше или равен сумме токов двигателей, подключенных к данному преобразователю ( $I_n$ ). В этом случае следует обеспечить внешнюю тепловую защиту для каждого двигателя при помощи терморезисторов или термореле перегрузки.

Рекомендуется использовать дроссель двигателя (1) в следующих случаях:

- 3 или более двигателей подключены параллельно;
- длина кабеля двигателя (L) с учетом всех ответвлений ( $L1, L2 - Lx$ ) превышает максимально допустимую длину (2).

(1) Каталожные номера приведены на стр. 17.

(2) Максимально допустимая длина кабеля двигателя приведена на стр. 11.

#### Переключение двигателя на выходе преобразователя

Переключение может осуществляться при разблокированном ПЧ. Встроенные в ПЧ Altivar 12 защиты обеспечивают лучшую невосприимчивость ПЧ к разрывам на выходе при работающем двигателе.

# Преобразователи частоты Altivar 12 ПЧ с охлаждающим радиатором и на платформе



ATV 12H018M2



ATV 12H075M2



ATV 12HU40M3



ATV 12PU22M3



ATV 12HU15M2TQ (8)

## Преобразователи с охлаждающим радиатором

Двигатель		Сеть				Altivar 12					
Мощность, указанная на заводской табличке (1)	л.с.	Макс. линейный ток (3)	Полная мощность		Макс. линейный ток к.з.	Макс. ток в установ. режиме (In) (1)	Макс. переходный ток в течение 60 с	Мощность, рассеиваемая при ном. нагрузке (In) (1)	№ по каталогу	Масса (2)	
			при U1	при U2							при U2
кВт		А	А	кВА	кА	А	А	Вт		кг	
Однофазное напряжение питания: 100 - 120 В, 50/60 Гц (4)											
0,18	0,25	6	5	1	1	1,4	2,1	18	ATV 12H018F1 (5)	0,700	
0,37	0,5	11,4	9,3	1,9	1	2,4	3,6	29	ATV 12H037F1	0,800	
0,75	1	18,9	15,7	3,3	1	4,2	6,3	48	ATV 12H075F1	1,300	

Однофазное напряжение питания: 200 - 240 В, 50/60 Гц (4) (6)										
0,18	0,25	3,4	2,8	1,2	1	1,4	2,1	18	ATV 12H018M2 (5) (7)	0,700
0,37	0,55	5,9	4,9	2	1	2,4	3,6	27	ATV 12H037M2 (7)	0,700
0,55	0,75	8	6,7	2,8	1	3,5	5,3	34	ATV 12H055M2 (7)	0,800
0,75	1	10,2	8,5	3,5	1	4,2	6,3	44	ATV 12H075M2 (7)	0,800
1,5	2	17,8	14,9	6,2	1	7,5	11,2	72	ATV 12HU15M2 (8)	1,400
2,2	3	24	20,2	8,4	1	10	15	93	ATV 12HU22M2 (8)	1,400

Трехфазное напряжение питания: 200 - 240 В, 50/60 Гц (4)										
0,18	0,25	2	1,7	0,7	5	1,4	2,1	16	ATV 12H018M3 (5)	0,700
0,37	0,55	3,6	3	1,2	5	2,4	3,6	24	ATV 12H037M3	0,800
0,75	1	6,3	5,3	2,2	5	4,2	6,3	41	ATV 12H075M3	0,800
1,5	2	11,1	9,3	3,9	5	7,5	11,2	73	ATV 12HU15M3	1,200
2,2	3	14,9	12,5	5	5	10	15	85	ATV 12HU22M3	1,200
3	—	19	15,9	6,6	5	12,2	18,3	94	ATV 12HU30M3	2,000
4	5	23,8	19,9	8,3	5	16,7	25	128	ATV 12HU40M3	2,000

## Преобразователи на платформе

Однофазное напряжение питания: 200 - 240 В, 50/60 Гц (4)										
0,18	0,25	6	5	1	1	1,4	2,1	18	ATV 12H018F1 (5)	0,700
—	—	11,4	9,3	1,9	1	2,4	3,6	29	ATV 12P037F1 (9)	0,700

Однофазное напряжение питания: 200 - 240 В, 50/60 Гц (4) (6)										
0,18	0,25	3,4	2,8	1,2	1	1,4	2,1	18	ATV 12H018M2 (5) (7)	0,700
—	—	5,9	4,9	2	1	2,4	3,6	27	ATV 12P037M2 (9)	0,700
—	—	8	6,7	2,8	1	3,5	5,3	34	ATV 12P055M2 (9)	0,700
—	—	10,2	8,5	3,5	1	4,2	6,3	44	ATV 12P075M2 (9)	0,700

Трехфазное напряжение питания: 200 - 240 В, 50/60 Гц (4)										
0,18	0,25	2	1,7	0,7	5	1,4	2,1	16	ATV 12H018M3 (5)	0,700
—	—	3,6	3	1,2	5	2,4	3,6	24	ATV 12P037M3 (9)	0,700
—	—	6,3	5,3	2,2	5	4,2	6,3	41	ATV 12P075M3 (9)	0,700
—	—	11,1	9,3	3,9	5	7,5	11,2	73	ATV 12PU15M3 (9)	1,000
—	—	14,9	12,5	5	5	10	15	85	ATV 12PU22M3 (9)	1,000
—	—	19	15,9	6,6	5	12,2	18,3	94	ATV 12PU30M3 (9)	1,600
—	—	23,8	19,9	8,3	5	16,7	25	128	ATV 12PU40M3 (9)	1,600

(1) Данные значения мощности приведены для номинальной частоты коммутации 4 кГц в продолжительном режиме работы. В продолжительном режиме работы свыше 4 кГц необходимо уменьшать номинальный ток ПЧ на 10 % для 8 кГц, на 20 % для 12 кГц и на 30 % для 16 кГц. Частота коммутации настраивается от 2 до 16 кГц для всех типоразмеров.

ПЧ сам уменьшает частоту коммутации в случае чрезмерного перегрева при частоте коммутации свыше 4 кГц, см. кривые уменьшения мощности в "Руководстве по эксплуатации" на сайте компании [www.schneider-electric.ru](http://www.schneider-electric.ru).

(2) Масса неупакованного преобразователя.

(3) Типовое значение для указанной мощности двигателя и максимального ожидаемого тока к.з.

(4) Номинальное напряжение питания ПЧ, мин. U1, макс. U2: 100 (U1) - 120 В (U2), 200 (U1) - 240 В (U2).

(5) Преобразователь ATV 12H018●●● поставляется только на платформе из-за низкого рассеяния тепла.

(6) Преобразователь поставляется со встроенным фильтром ЭМС категории С1. Фильтр может быть отключен.

(7) Возможна поставка партии из 7 ПЧ: добавьте **TQ** в конце каталожного номера. Например, каталожный номер преобразователя ATV 12H018M2 становится следующим: **ATV 12H018M2TQ**.

(8) Возможна поставка партии из 7 ПЧ: добавьте **TQ** в конце каталожного номера. Например, каталожный номер преобразователя ATV 12HU22M2 становится следующим: **ATV 12HU22M2TQ**.

(9) Для правильного выбора ПЧ ATV 12P●●●● обращайтесь к специальному руководству для ПЧ Altivar 12 на платформе, имеющемуся на сайте компании [www.schneider-electric.ru](http://www.schneider-electric.ru).



VF00670  
VW3 A9 804



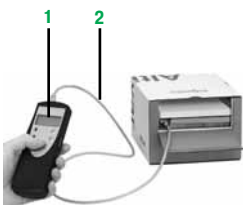
VF00666  
VW3 A9 523



VF00687  
VW3 A9 524




VF00632  
VW3 A8 114



Конфигурирование ПЧ в упаковке  
с помощью мультизагрузчика  
VW3 A8 121+ кабель VW3 A8 126

## Принадлежности

Описание	Для преобразователей	№ по каталогу	Масса, кг
<b>Пластина для установки ПЧ на DIN-рейке</b>  шириной 35 мм	ATV 12H018F1, H037F1 ATV 12H018M2 - H075M2 ATV 12H018M3 - H075M3	<b>VW3 A9 804</b>	0,290
	ATV 12H075F1 ATV 12HU15M2, HU22M2 ATV 12HU15M3, HU22M3	<b>VW3 A9 805</b>	0,385
	ATV 12HU30M3, HU40M3	<b>VW3 A9 806</b>	0,410
	<b>Комплект соответствия ЭМС</b> Позволяет осуществлять монтаж в соответствии с требованиями стандарта по ЭМС, см. стр. 23 Он включает в себя: ■ пластину ЭМС; ■ хомуты для крепления кабелей; ■ крепеж	ATV 12H018F1, H037F1 ATV 12H018M2 - H075M2 ATV 12H018M3 - H075M3 ATV 12P037F1 ATV 12P037M2 - P075M2 ATV 12P018M3 - P075M3	<b>VW3 A9 523</b>
	ATV 12H075F1 ATV 12HU15M2, HU22M2 ATV 12HU15M3, HU22M3 ATV 12PU15M3, PU22M3	<b>VW3 A9 524</b>	0,190
	ATV 12HU30M3, HU40M3 ATV 12PU30M3, PU40M3	<b>VW3 A9 525</b>	0,210
	<b>Преобразователь напряжения + 15 В/+ 24 В</b> Подключается непосредственно к клеммнику управления ПЧ	ATV 12●●●●●●	<b>VW3 A9 317</b>

## Средства конфигурирования

Описание	Для преобразователей	№ по каталогу	Масса, кг
<b>ПО для ввода в эксплуатацию SoMove Lite и принадлежности</b>			
<b>Программное обеспечение SoMove Lite</b> Позволяет сконфигурировать, настроить и ввести в эксплуатацию ПЧ Altivar 12. Доступно на сайте компании <a href="http://www.schneider-electric.ru">www.schneider-electric.ru</a> или поставляется с DVD «Предложение по приводной технике» VW3 A8 200	ATV 12●●●●●●	-	-
<b>Кабель USB/RJ45</b> Оснащен одним USB-разъемом и одним разъемом типа RJ45. Позволяет подключить ПК к преобразователю Altivar 12. Длина 2,5 м	ATV 12●●●●●●	<b>TCSMCNAM3M002P</b>	-
<b>Адаптер Modbus - Bluetooth®</b> Позволяет осуществить связь по беспроводной технологии Bluetooth® между ПК и преобразователем Altivar 12. В состав комплекта входят: ■ 1 адаптер Bluetooth® (дальность действия 10 м, класс 2) с одним разъемом типа RJ45; ■ 1 соединительный кабель длиной 0,1 м с двумя разъемами типа RJ 45 (1)	ATV 12●●●●●●	<b>VW3 A8 114</b>	0,155
<b>Адаптер USB - Bluetooth® для ПК</b> Этот адаптер необходим для ПК, не оснащенных технологией Bluetooth® Он подключается к порту USB персонального компьютера. Дальность действия 10 м, класс 2	-	<b>VW3 A8 115</b>	0,200

## Средства конфигурирования загрузки и мультизагрузчик и соединительные принадлежности

<b>Загрузчик</b> Это средство позволяет скопировать конфигурацию из одного преобразователя в другой. ПЧ должны находиться под напряжением. Поставляется с соединительным кабелем с двумя разъемами типа RJ 45	ATV 12●●●●●●	<b>VW3 A8 120</b>	-
<b>Мультизагрузчик 1</b> Это средство позволяет скопировать конфигурацию из ПК или преобразователя и сдублировать ее в другой ПЧ. При этом преобразователи могут быть отключены от сети. В состав комплекта входят: ■ 1 соединительный кабель с двумя разъемами типа RJ 45; ■ 1 соединительный кабель с 1 разъемом USB типа A и с 1 разъемом USB типа mini B; ■ 1 карта памяти SD 2 Гб; ■ 1 адаптер типа RJ45, гнездо/гнездо; ■ 4 батарейки типа AA/LR6, 1,5 В	ATV 12●●●●●●	<b>VW3 A8 121</b>	-
<b>Кабель для мультизагрузчика 2</b> Он позволяет подключить мультизагрузчик к ПЧ Altivar 12, который находится в заводской упаковке. Кабель оснащен разъемом RJ45 без фиксатора со специальным механическим держателем со стороны ПЧ и разъемом RJ45 со стороны мультизагрузчика.	ATV 12●●●●●● в заводской упаковке	<b>VW3 A8 126</b>	-

(1) Содержит также другие элементы, обеспечивающие связь с совместимыми устройствами Schneider Electric.



PF00069



WW3 A1 006 со снятой крышкой:  
доступ к кнопкам RUN, FWD/REV  
и STOP

## Средства конфигурирования (продолжение)

Описание	Для преобразователей	№ по каталогу	Масса, кг
----------	----------------------	---------------	-----------

### ПО SoMobile для мобильного телефона (1)

ПО SoMobile позволяет редактировать параметры ПЧ с помощью мобильного телефона по беспроводной связи Bluetooth®. Это требует применения адаптера Modbus - Bluetooth® WW3 A8 114 (см. стр. 15). Это ПО позволяет также сохранять конфигурации, которые могут потом импортироваться или экспортироваться с помощью ПК. ПО SoMobile доступно на сайте компании <a href="http://www.schneider-electric.ru">www.schneider-electric.ru</a>	ATV 12●●●●●●	—	—
--	--------------	---	---

## Выносные терминалы и соединительные кабели

Выносные терминалы	Степень защиты IP 54	ATV 12●●●●●●	WW3 A1 006	0,250
Позволяют осуществлять управление ПЧ с помощью терминала, установленного на дверце шкафа со степенью защиты IP 54 или IP 65. Для этого предусмотрен соединительный кабель WW3 A1 104 R●●	Степень защиты IP 65	ATV 12●●●●●●	WW3 A1 007	0,275
<b>Соединительные кабели</b>	Длина 1 м	ATV 12●●●●●●	WW3 A1 104 R10	0,050
Оснащены двумя разъемами типа RJ45. Позволяют подключить выносной терминал WW3 A1 006 или WW3 A1 007 к преобразователю Altivar 12	Длина 3 м	ATV 12●●●●●●	WW3 A1 104 R30	0,150

PF00063



WW3 A7 701

## Тормозные модули и резисторы

Описание	Сопротивление при 20 °C	Располагаемая средняя мощность при 40 °C	Для преобразователей	№ по каталогу	Масса кг
	Вт	Вт			
<b>Тормозной модуль</b> Подключается к промежуточному звену постоянного тока ПЧ. Требуется использование тормозного резистора. Устанавливается на DIN-рейку 35 мм шириной 35 мм AM1 ED, заказываемую отдельно (2)	—	—	ATV 12●●●●F1 ATV 12●●●●M2 ATV 12H018M3 - HU22M3 ATV 12P037M3 - PU22M3	WW3 A7 005	0,285
<b>Тормозной резистор</b> Степень защиты IP 20. При использовании резисторов другого типа необходимо применить устройство тепловой защиты	100	58	ATV 12●●●●F1 (3) ATV 12H018M2 - HU15M2 (3) ATV 12H018M3 - HU15M3 (3) ATV 12P037M2 - P075M2 (3) ATV 12P037M3 - PU15M3 (3)	WW3 A7 701	1,580
	60	115	ATV 12HU22M2 (4) ATV 12HU22M3 (4) ATV 12PU22M3 (4)	WW3 A7 702	1,660
<b>Тормозной резистор</b> Степень защиты IP 00. При использовании резисторов другого типа необходимо применить устройство тепловой защиты	100	32	ATV 12●●●●F1 (3) ATV 12H018M2 - HU15M2 (3) ATV 12H018M3 - HU15M3 (3) ATV 12P037M2 - P075M2 (3) ATV 12P037M3 - PU15M3 (3)	WW3 A7 723	0,605
	68	32	ATV 12HU22M2 (4) ATV 12HU22M3 (4) ATV 12PU22M3 (4)	WW3 A7 724	0,620

PF00069



WW3 A4 416

## Дополнительные входные фильтры ЭМС

Описание	Для преобразователей	№ по каталогу	Масса, кг
<b>Дополнительные входные фильтры ЭМС</b> Обеспечивают выполнение требований стандарта МЭК/EN 61800-3, категория С1, С2 или С3, для окружения 1 (жилая сфера) или 2 (промышленная сфера) в зависимости от типа ПЧ. См. характеристики на стр. 10 по наведенным и излучаемым помехам ЭМС для проверки допустимой длины экранированного кабеля двигателя в зависимости от категории и окружения МЭК/EN 61800-3	ATV 12H018F1 - H037F1 ATV 12H018M2 - H075M2 ATV 12P037F1 ATV 12P037M2 - P075M2	WW3 A4 416	1,120
	ATV 12H075F1 ATV 12HU15M2, HU22M2 ATV 12PU15M2, PU22M2	WW3 A4 417	1,455
	ATV 12H018M3 - H075M3 ATV 12P037M3 - P075M3	WW3 A4 418	1,210
	ATV 12HU15M3, HU22M3 ATV 12PU15M3, PU22M3	WW3 A4 419	1,440

(1) ПО SoMobile требует применение мобильного телефона с минимальными возможностями, обращайтесь за информацией на сайт компании [www.schneider-electric.ru](http://www.schneider-electric.ru).

(2) Обращайтесь за информацией на сайт компании [www.schneider-electric.ru](http://www.schneider-electric.ru).

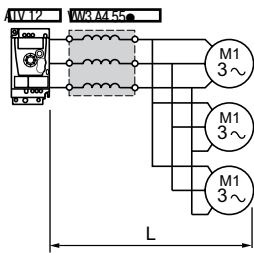
(3) Минимальное значение сопротивления подключаемого резистора: 75 Ом.

(4) Минимальное значение сопротивления подключаемого резистора: 51 Ом.

PF00072



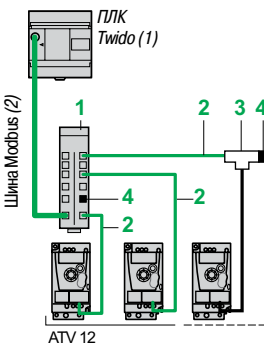
ATV 12H075M2 с комплектом  
WW3 A9 523, установленный на  
фильтр ЭМС WW3 A4 416



Сетевая дроссель

## Дроссели двигателя

Описание	Номинальный ток, А	Для преобразователей	№ по каталогу	Масса, кг
<b>Дроссели двигателя</b> Их применение необходимо: ■ при параллельном подключении к ПЧ более 2 двигателей; ■ если длина кабеля двигателя (L) с учетом всех ответвлений превышает допустимую длину, см. стр. 11.	4	ATV 12H018F1, H037F1 ATV 12H018M2 - H055M2 ATV 12H018M3, H037M3 ATV 12P037F1 ATV 12P037M2, P055M2 ATV 12P037M3	<b>VW3 A4 551</b>	1,880
	10	ATV 12H075F1 ATV 12H075M2, HU15M2 ATV 12H075M3, HU15M3 ATV 12P075M2 ATV 12P075M3, PU15M3	<b>VW3 A4 552</b>	3,700
	16	ATV 12HU22M2 ATV 12HU22M3, HU30M3 ATV 12PU22M3, PU30M3	<b>VW3 A4 553</b>	4,100
	30	ATV 12HU40M3 ATV 12PU40M3	<b>VW3 A4 554</b>	6,150



Пример схемы Modbus при подключении с помощью концентратора и соединителей RJ45

## Последовательная связь по шине Modbus

Описание	№ на рисунке	Длина, м	№ по каталогу (для заказа одного изделия)	Масса, кг
<b>Подключение с помощью концентраторов и соединителей типа RJ45</b>				
<b>Концентратор Modbus</b> 10 соединителей типа RJ45 и 1 винтовой клеммник	1	—	<b>LU9 GC3</b>	0,500
<b>Соединительные кабели Modbus</b> Оснащены двумя разъемами типа RJ45	2	0,3	<b>VW3 A8 306 R03</b>	0,025
		1	<b>VW3 A8 306 R10</b>	0,060
		3	<b>VW3 A8 306 R30</b>	0,130
<b>T-образный ответвитель Modbus</b> (со смонтированным кабелем)	3	0,3	<b>VW3 A8 306 TF03</b>	0,190
		1	<b>VW3 A8 306 TF10</b>	0,210
<b>Сетевой терминатор</b> (3) (4) Для соединителя типа RJ45	4	—	<b>VW3 A8 306 RC</b>	0,010
	4	—	<b>VW3 A8 306 R</b>	0,010

## Документация

Описание	Для преобразователей	№ по каталогу	Масса, кг
<b>DVD «Предложение по приводной технике»</b> Он содержит (5): ■ техническую документацию (руководства по программированию и установке, инструкции по обслуживанию); ■ ПО по вводу в эксплуатацию SoMove Lite; ■ каталоги, проспекты	ATV 12●●●●●●	<b>VW3 A8 200</b>	0,100

## Запасные части

Описание	Для преобразователей	№ по каталогу	Масса, кг
<b>Вентиляторы (6)</b>	ATV 12H075F1 ATV 12HU15M2, HU22M2	<b>VZ3 V1 301</b>	0,160
	ATV 12HU15M3 - HU40M3	<b>VZ3 V1 302</b>	0,150

(1) См. каталог «Программируемый контроллер Twido».

(2) Кабель, зависящий от типа используемого контроллера.

(3) Поставляется в количестве не менее 2 штук.

(4) Зависит от архитектуры сети.

(5) Информация с DVD также доступна на сайте [www.schneider-electric.com](http://www.schneider-electric.com).

(6) Вентилятор имеет специальную конструкцию для его фиксации на радиаторе ПЧ без крепежных элементов. Может применяться только с ATV 12.



VZ3 V1 302

Преобразователи с охлаждающим радиатором (1)

ATV 12H018F1, H037F1, ATV 12H018M2 - H075M2, ATV 12H018M3 - H075M3

ПЧ с комплектом соответствия ЭМС VW3 A9 523 (на заказ)

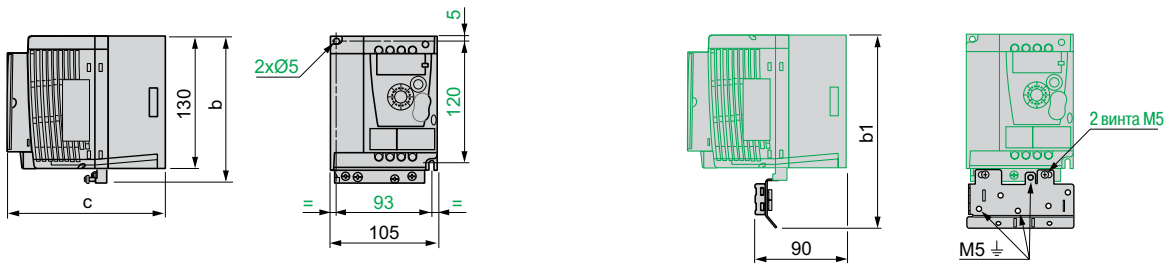


ATV 12	b	c	c1	H
H018F1 (1), H018M2 (1), H018M3 (1)	142	102,2	34	131
H037F1, H037M2, H037M3	130	121,2	53	120
H055M2, H075M2, H075M3	130	131,2	63	120

(1) Преобразователи ATV 12H018●● поставляются только на платформе из-за низкого рассеяния тепла. Они могут устанавливаться классическим способом (ПЧ с охлаждающим радиатором) или на корпусе механизма (ПЧ на платформе).

ATV 12H075F1, ATV 12HU15M2, HU22M2, ATV 12HU15M3, HU22M3

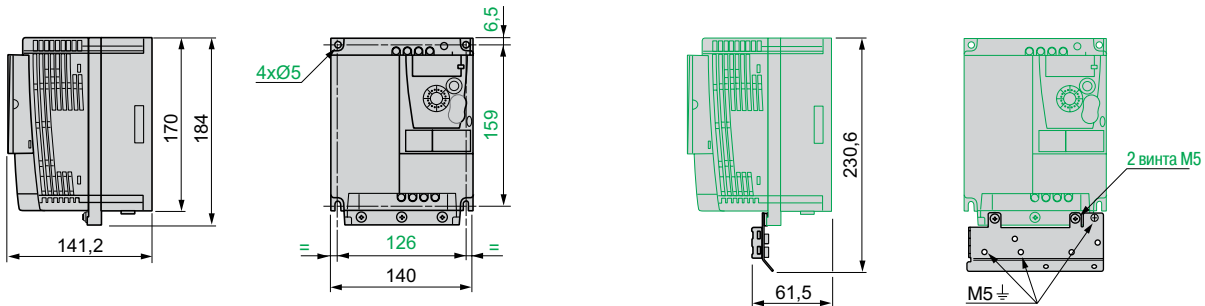
ПЧ с комплектом соответствия ЭМС VW3 A9 524 (на заказ)



ATV 12	b	b1	c
H075F1, HU15M2, HU22M2	142	188,2	156,2
HU15M3, HU22M3	143	189,3	131,2

ATV 12HU30M3, HU40M3

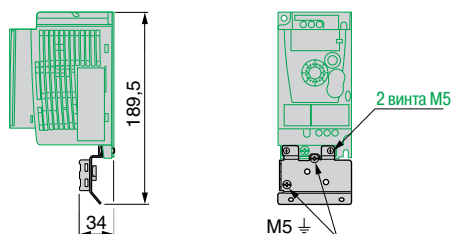
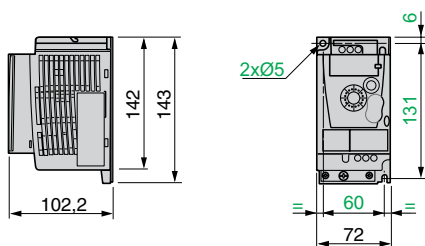
ПЧ с комплектом соответствия ЭМС VW3 A9 525 (на заказ)



## Преобразователи на платформе

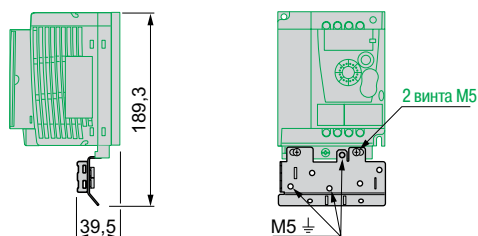
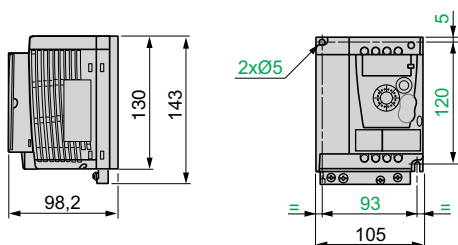
ATV 12P037F1, ATV 12P037M2 - P075M2, ATV P037M3 - P075M3

ПЧ с комплектом соответствия ЭМС VW3 A9 523 (на заказ)



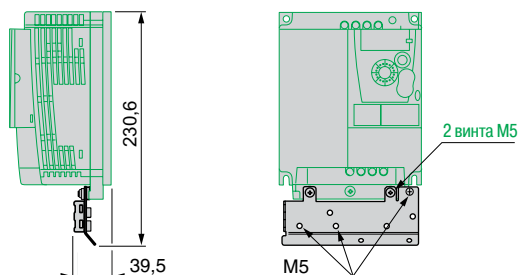
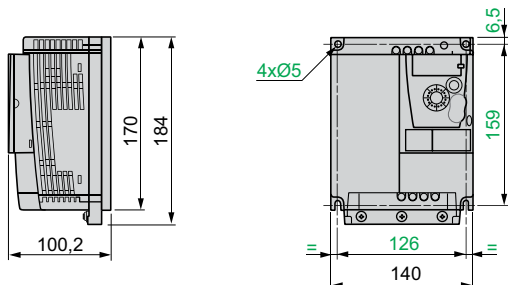
ATV 12PU15M3, PU22M3

ПЧ с комплектом соответствия ЭМС VW3 A9 524 (на заказ)

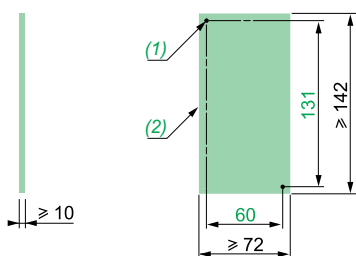


ATV 12PU30M3, PU40M3

ПЧ с комплектом соответствия ЭМС VW3 A9 525 (на заказ)



## Рекомендации по установке на корпусе механизма (для преобразователей ATV 12P●●●●●)



Пример охлаждающей поверхности для ATV 12P037M2

- (1) Резьбовые отверстия 2x M4.  
(2) Минимальная сопрягаемая поверхность.

**Примечание:** приведенные ниже основные правила должны применяться в зависимости от условий применения. Необходимо обратиться к специальному руководству для ПЧ Altivar 12 на платформе на сайте компании [www.schneider-electric.ru](http://www.schneider-electric.ru).

Преобразователи частоты ATV 11P●●●E/U/A/E347 могут устанавливаться на (или в) железном или алюминиевом корпусе механизма при соблюдении следующих условий:

- максимальная температура окружающей среды: 40 °C;
- вертикальная установка  $\pm 10^\circ$ ;
- преобразователь частоты должен быть смонтирован по центру опоры;
- сопрягаемая поверхность рамы механизма должна иметь максимальную чистоту поверхности 100 мкм и максимальную шероховатость 3,2 мкм.

Предварительно проверьте эффективность использования пасты в условиях, приближенных к максимальным значениям мощности, рабочего цикла и температуры.

# Преобразователи частоты

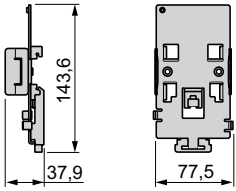
## Altivar 12

Принадлежности, выносной терминал, тормозные модуль и резистор, дроссели двигателя, фильтры ЭМС

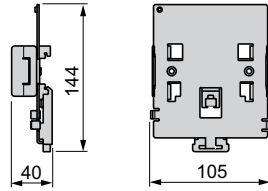
### Принадлежности

Пластина для установки на рейку 35 мм типа AM1 ED

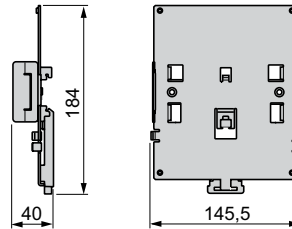
VW3 A9 804



VW3 A9 805



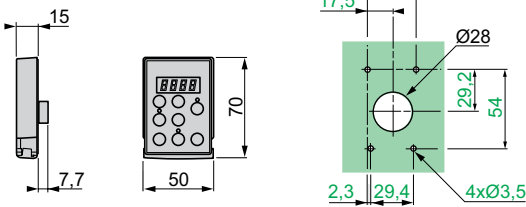
VW3 A9 806



### Дополнительное оборудование

Выносной терминал

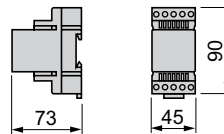
VW3 A1 006



Тормозной модуль

VW3 A7 005

(для установки на рейку 35 мм AM1 ED)



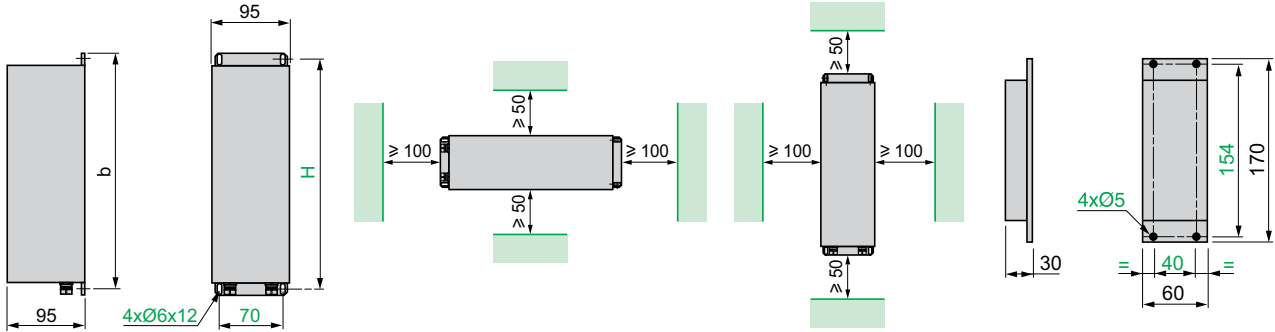
Тормозной резистор

VW3 A7 701, 702

VW3 A7 723, 724

(Выход: 2 провода длиной 0,5 м)

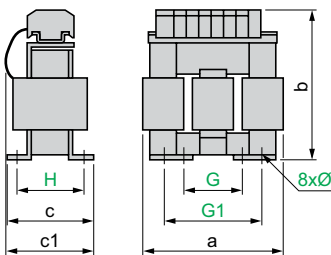
Рекомендации по установке



VW3	b	H
A7 701	295	275
A7 702	395	375

Дроссель двигателя

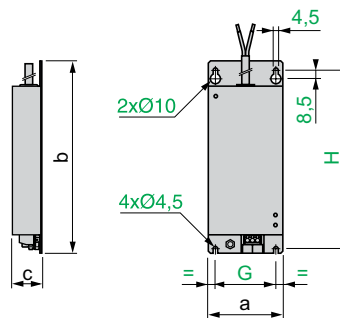
VW3 A4 551 - 554



VW3	a	b	c	c1	G	G1	H	Ø
A4 551	100	135	55	60	40	60	42	6 x 9
A4 552, A4 553	130	155	85	90	60	80,5	62	6 x 12
A4 554	155	170	115	135	75	107	90	6 x 12

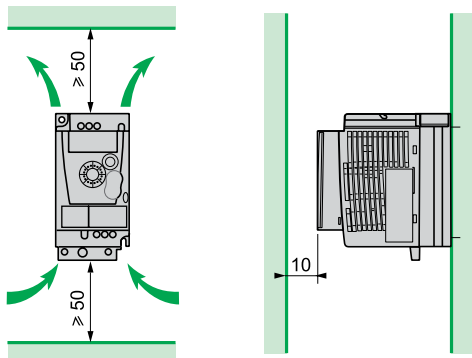
Дополнительный входной фильтр ЭМС

VW3 A4 416 - 419



VW3	a	b	c	G	H
A4 416	75	194	30	61	180
A4 417	117	184	40	97	170
A4 418	75	194	40	61	180
A4 419	117	190	40	97	170

## Рекомендации по установке



- Устанавливайте преобразователь частоты вертикально  $\pm 10^\circ$
- Не размещайте преобразователь частоты вблизи нагревательных элементов
- Оставьте достаточно свободного места для того, чтобы воздух, необходимый для охлаждения устройства, мог циркулировать снизу вверх

## Температура при работе в зависимости от типа установки

### Тип установки

### ПЧ с естественной вентиляцией

ATV 12N018F1, H037F1  
ATV 12N018M2 - H075M2  
ATV 12N018M3 - H075M3

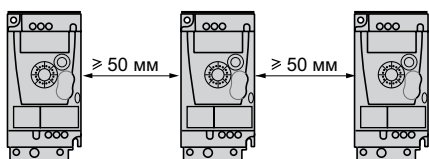
### ПЧ с вентилятором

ATV 12N075F1  
ATV 12HU15M2, HU22M2  
ATV 12HU15M3 - HU40M3

### Температура окружающей среды (1)

### Температура окружающей среды (1)

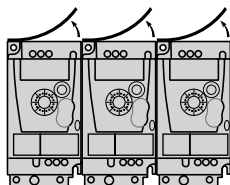
### Тип А



От -10 до +40 °C  
До +50 °C с уменьшением тока на 2 % для каждого градуса свыше 40 °C

От -10 до +50 °C

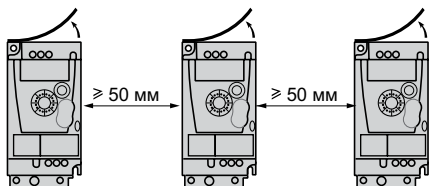
### Тип В (2)



От -10 до +40 °C (3)  
До +60 °C с уменьшением тока на 2 % для каждого градуса свыше 40 °C

От -10 до +50 °C  
До +60 °C с уменьшением тока на 2 % для каждого градуса свыше 50 °C

### Тип С (2)



От -10 до +40 °C  
До +60 °C с уменьшением тока на 2 % для каждого градуса свыше 40 °C.  
От -10 до +50 °C на металлической пластине

От -10 до +50 °C  
До +60 °C с уменьшением тока на 2 % для каждого градуса свыше 50 °C

(1) Данные значения мощности приведены для номинальной частоты коммутации 4 кГц в продолжительном режиме работы.

В продолжительном режиме работы свыше 4 кГц необходимо уменьшать номинальный ток ПЧ на 10 % для 8 кГц, на 20 % для 12 кГц и на 30 % для 16 кГц.

ПЧ сам уменьшает частоту коммутации в случае чрезмерного перегрева при частоте коммутации свыше 4 кГц, см. кривые уменьшения мощности в Руководстве по эксплуатации на сайте компании [www.schneider-electric.ru](http://www.schneider-electric.ru).

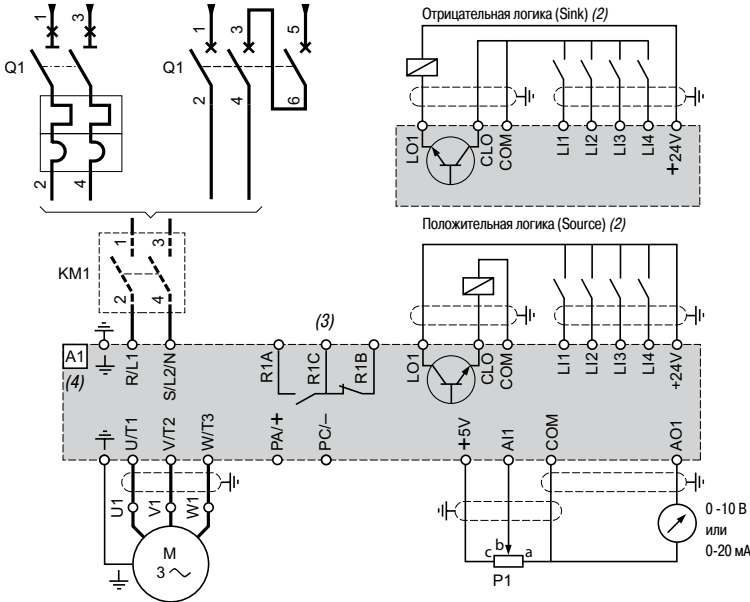
(2) Снимите защитную пленку с верхней части ПЧ.

(3) Максимальное значение в зависимости от типоразмера ПЧ и условий эксплуатации, см. кривые уменьшения мощности в Руководстве по эксплуатации на сайте компании [www.schneider-electric.ru](http://www.schneider-electric.ru).

### Рекомендуемые схемы

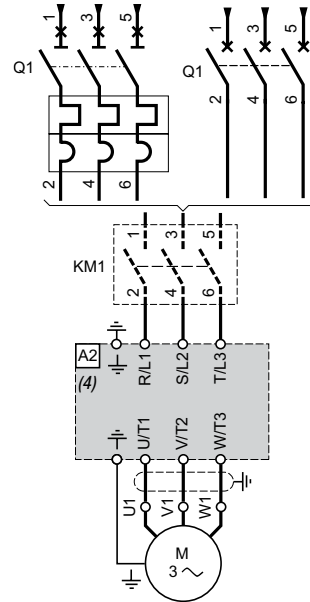
Типовая схема для ПЧ ATV 12●●●●F1, ATV 12●●●●M2

Однофазное питание



Типовая схема для ПЧ ATV 12●●●●M3

Трёхфазное питание (силовая часть) (1)



**Примечание:** установите фильтры подавления радиопомех на всех индуктивных цепях вблизи ПЧ, если в одну и ту же сеть включены реле, контакторы, электромагнитные клапаны и т.д.

**Комплектация** (все каталожные номера можно найти на сайте [www.schneider-electric.ru](http://www.schneider-electric.ru))

Код	Обозначение
A1	Преобразователь ATV 12●●●●F1 или ATV 12●●●●M2, см. стр. 14
A2	Преобразователь ATV 12●●●●M3, см. стр. 14
KM1	Контактор, если требуется цепь управления, см. стр. 24
P1	Каталожный номер потенциометра 2,2 кОм: SZ1 RV1202. Он может быть заменен потенциометром ≤ 10 кОм
Q1	Автоматический выключатель, см. стр. 24

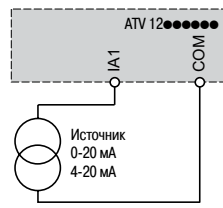
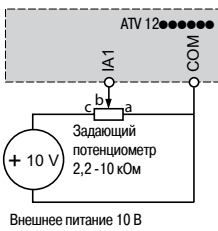
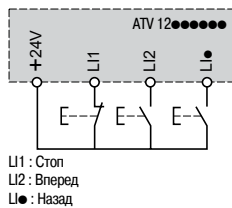
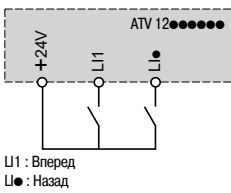
### Примеры рекомендуемых схем для дискретных и аналоговых входов-выходов

Двухпроводное управление

Трёхпроводное управление

Аналоговый вход по напряжению

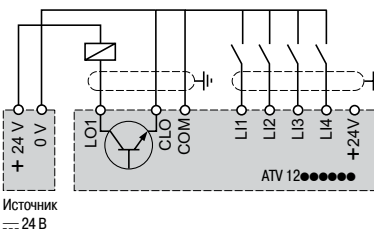
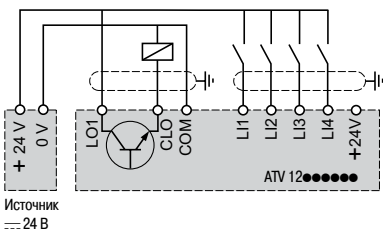
Аналоговый вход по току



### Примеры рекомендуемых схем для дискретных входов-выходов, питаемых от внешнего источника 24 В (5)

Подключение при положительной логике (Source)

Подключение при отрицательной логике (Sink)



- (1) Подключение управляющей части как и у преобразователей ATV 12●●●●F1 и ATV 12●●●●M2.
- (2) Конфигурирование для подключения положительной (Source) или отрицательной логики (Sink) реализуется с помощью параметра программирования, заводской настройке соответствует положительная логика (Source).
- (3) Контакты реле неисправности для дистанционного контроля состояния преобразователя частоты.
- (4) Подключение клемм R/L1, S/L2/N и T/L3 осуществляется сверху ПЧ, а подключение других клемм снизу преобразователя.
- (5) Обращайтесь к каталогу "Источники питания и трансформаторы Phaseo".

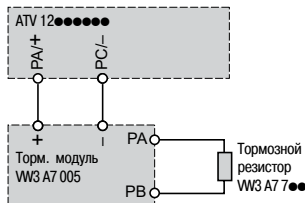
# Преобразователи частоты

## Altivar 12

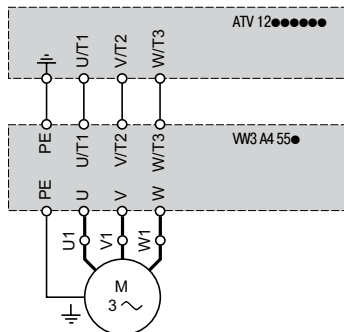
Тормозные модуль и резистор, дроссели двигателя, фильтры ЭМС

### Рекомендуемые схемы (продолжение)

Тормозной модуль VW3 A7 005, связанный с тормозными резисторами VW3 A7 701, 702, 723, 724

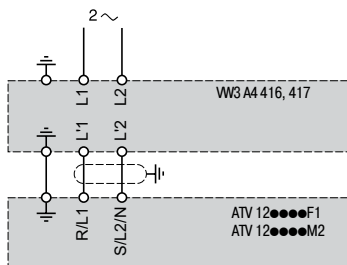


Дроссель двигателя VW3 A4 551 - 554

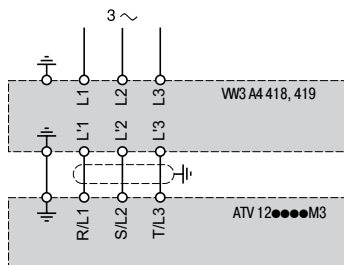


### Дополнительные входные фильтры ЭМС VW3 A4 416 - 419

Однофазное питание



Трёхфазное питание

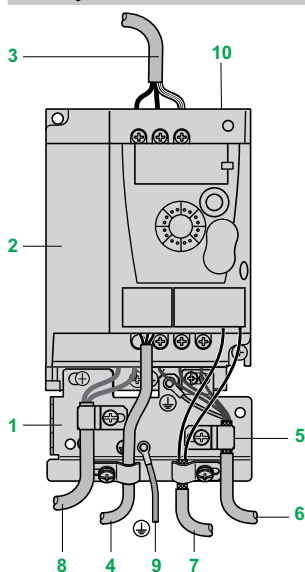


### Монтаж в соответствии с требованиями ЭМС

#### Принцип

- Заземление между преобразователем частоты, двигателем и экранирующей оболочкой кабеля должно иметь высокочастотную эквипотенциальность.
- Используйте экранированные кабели, заземленные по всему диаметру с обоих концов, для подключения двигателя и, если необходимо, тормозных модуля и резистора, а также цепей управления и сигнализации. Частично такое экранирование может быть выполнено с помощью металлических труб или желобов, которые не должны иметь разрывов.
- Сетевой кабель питания должен располагаться как можно дальше от кабеля двигателя.

#### Схема установки



- 1 Металлическая пластина, монтируемая на ПЧ (плоскость заземления)
- 2 Преобразователь Altivar 12
- 3 Неэкранированный кабель питания
- 4 Неэкранированный кабель для выходных контактов реле неисправности
- 5 Экранирующая оболочка кабелей 6 и 7 крепится и заземляется как можно ближе к преобразователю:
  - необходимо зачистить оболочку;
  - закрепите кабель к пластине 1, установив хомут на предварительно зачищенный участок экранирующей оболочки.
 Экранирующая оболочка должна быть прикреплена к металлической пластине достаточно плотно, чтобы обеспечить надежный контакт
- 6 Экранированный кабель для подключения двигателя
- 7 Экранированный кабель для подключения к системе управления и контроля. Для приложений, которые требуют большого числа проводников, должны использоваться провода малого сечения (0,5 мм<sup>2</sup>). Экран кабелей 6 и 7 должен быть заземлен с обоих концов. Экранирование не должно иметь разрывов. Промежуточные клеммники должны находиться в экранированных коробках, отвечающих требованиям ЭМС
- 8 Экранированный кабель для подключения тормозного модуля
- 9 Заземляющий проводник PE (желто-зеленый)
- 10 Переключатель для подключения встроенного фильтра ЭМС к ПЧ ATV 12●●●M2

**Примечание:** эквипотенциальное высокочастотное заземление масс между фильтром, преобразователем частоты, двигателем и экранирующей оболочкой кабелей не снимает необходимости подключения защитных заземляющих проводников PE (желто-зеленых) к соответствующим зажимам на каждом из устройств. Если используется дополнительный входной фильтр, он должен быть установлен под ПЧ и подсоединен к сети неэкранированным кабелем. Подсоединение 3 осуществляется кабелем фильтра.

#### Применение в сетях с изолированной нейтралью IT

Используйте устройство контроля сопротивления изоляции типа XM200 производства Schneider Electric. Преобразователи ATV 12●●●M2 содержат встроенные фильтры ЭМС.

Для использования в сети IT эти фильтры могут быть легко отключены с помощью переключателя 10, доступного без демонтажа преобразователя.



# Преобразователи частоты Altivar 12

Комплект оборудования для управления двигателем:  
однофазное напряжение питания от 100 до 120 В и от 200 до 240 В

## Применение

Предлагаемые варианты комплектации позволяют:

- обеспечить защиту оборудования и персонала при коротком замыкании;
- гарантировать защиту на входе ПЧ в случае короткого замыкания на стороне источника сетевого питания.

Возможны два варианта комплектации:

- минимальная комплектация: преобразователь частоты + автоматический выключатель;
- минимальная комплектация с контактором в случае применения внешней цепи управления: преобразователь частоты + автоматический выключатель + контактор.

## Комплект оборудования

Стандартные мощности 4-полюсных трехфазных двигателей 50/60 Гц (2)	Преобразователь частоты	Сочетание с цепью управления (выключатель + контактор)			Контактор TeSys (1)
		Минимальная комплектация (только выключатель)	Диапазон настройки или ном. ток	Макс. линейный ток короткого замыкания	
кВт	л.с.	Пускатель двигателя TeSys (3)	А	кА	

М1	А1	Q1	KM1	
<b>Однофазное напряжение питания: 100 - 120 В, 50/60 Гц (5)</b>				
0,18	0,25	ATV 12H018F1	GV2 ME14 6 - 10 > 100 GV2 L10 6,3 > 100 C60N, 2 полюса 10 10	LC1 K09
0,37	0,5	ATV 12H037F1	GV2 ME16 9 - 14 > 100 GV2 L16 14 > 100 C60N, 2 полюса 16 10	LC1 K12
0,75	1	ATV 12H075F1	GV2 ME21 17 - 23 50 GV2 L22 25 > 50 C60N, 2 полюса 20 10	LC1 D25
<b>Однофазное напряжение питания: 200 - 240 В, 50/60 Гц (5)</b>				
0,18	0,25	ATV 12H018M2	GV2 ME08 2,5 - 4 > 100 GV2 L08 4 > 100 C60N, 2 полюса 6 10	LC1 K09
0,37	0,55	ATV 12H037M2	GV2 ME14 6 - 10 > 100 GV2 L10 6,3 > 100 C60N, 2 полюса 10 10	LC1 K09
0,55	0,75	ATV 12H055M2	GV2 ME14 6 - 10 > 100 GV2 L14 10 > 100 C60N, 2 полюса 10 10	LC1 K09
0,75	1	ATV 12H075M2	GV2 ME16 9 - 14 > 100 GV L16 14 > 100 C60N, 2 полюса 16 10	LC1 K12
1,5	2	ATV 12HU15M2	GV2 ME21 17 - 23 50 GV2 L20 18 > 100 C60N, 2 полюса 20 10	LC1 D18
2,2	3	ATV 12HU22M2	GV2 ME32 24 - 32 50 GV2 L22 25 50 C60N, 2 полюса 32 10	LC1 D25

(1) Для получения полного каталожного номера устройств TeSys обращайтесь на сайт компании [www.schneider-electric.ru](http://www.schneider-electric.ru).

(2) Приведенная мощность соответствует преобразователю ATV 12H..... идентичной мощности. Для соответствия с преобразователями ATV 12P..... обращайтесь к специальному руководству по ПЧ Altivar 12 на платформе на сайт компании [www.schneider-electric.ru](http://www.schneider-electric.ru).

(3) Пускатель двигателя TeSys:

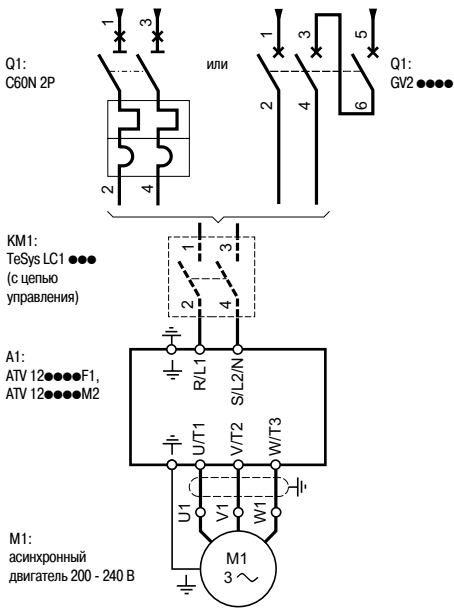
- GV2 ME...: пускатель двигателя с термомангнитным расцепителем, управляемый кнопочным переключателем;
- GV2 L...: пускатель двигателя с магнитным расцепителем, управляемый поворотным переключателем.

(4) Модульный 2-полюсный выключатель C60N.

(5) Интеграция в оборудование путем подключения к розетке:

- если сетевой ток ≤ 16 А, подключение к однофазной розетке 10/16 А ≈ 250 В;

- если сетевой ток > 16 А, подключение к однофазной розетке, соответствующей стандарту МЭК 60309.

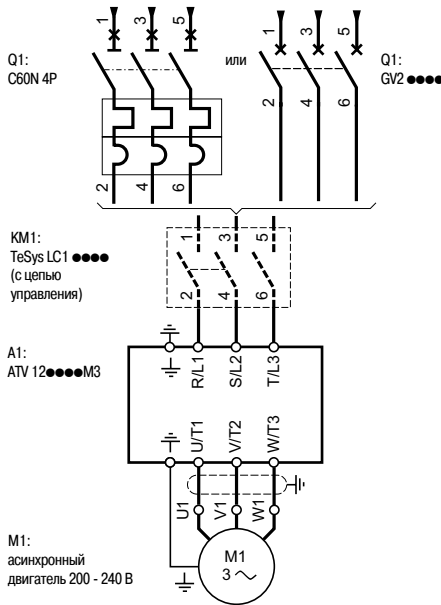


Управление двигателем при однофазном питании

# Преобразователи частоты

## Altivar 12

Комплект оборудования для управления двигателем:  
однофазное напряжение питания от 200 до 240 В



Управление двигателем при трехфазном питании

### Комплект оборудования (продолжение)

Стандартные мощности 4-полюсных трехфазных двигателей 50/60 Гц (2)	Преобразователь частоты	Сочетание с цепью управления (выключатель + контактор)			
		Минимальная комплектация (только выключатель)		Контактор TeSys (1)	
кВт	л.с.	Пускатель двигателя TeSys (3)	Диапазон настройки или ном. ток		Макс. линейный ток короткого замыкания
		Модульный выключатель (4)	А	кА	
M1	A1	Q1	KM1		
<b>Трехфазное напряжение питания: 200 - 240 В, 50/60 Гц</b>					
0,18	0,25	ATV 12H018M3	GV2 ME07	1,6 - 2,5 > 100	LC1 K09
			GV2 L07	2,5 > 100	
			C60N, 4 полюса	6 10	
0,37	0,55	ATV 120037M3	GV2 ME08	2,5 - 4 > 100	LC1 K09
			GV2 L08	4 > 100	
			C60N, 4 полюса	6 10	
0,75	1	ATV 120075M3	GV2 ME14	6 - 10 > 100	LC1 K09
			GV2 L14	10 > 100	
			C60N, 4 полюса	10 10	
1,5	2	ATV 120U15M3	GV2 ME16	9 - 14 > 100	LC1 K12
			GV L16	14 > 100	
			C60N, 4 полюса	16 10	
2,2	3	ATV 120U22M3	GV2 ME20	13 - 18 > 100	LC1 D18
			GV2 L20	18 > 100	
			C60N, 4 полюса	20 10	
3	-	ATV 120U30M3	GV2 ME21	17 - 23 50	LC1 D25
			GV2 L22	25 50	
			C60N, 4 полюса	20 10	
4	5	ATV 120U40M3	GV2 ME32	24 - 32 50	LC1 D25
			GV2 L22	25 50	
			C60N, 4 полюса	32 10	

### Комбинации автоматических выключателей C60N и дифференциальных блоков Vigi C60

C60N		Vigi C60	
2 полюса/4 полюса			
Ном. ток (А)	Ном. ток (А)	Тип (5)	Чувствительность
6	25	A "si"	30 мА
10	25	A "si"	30 мА
16	25	A "si"	30 мА
20	25	A "si"	30 мА
32	40	A "si"	30 мА

#### Рекомендации по особенностям применения:

- все дифференциальные защиты с отдельными токами типа RH10 / RH21 / RH99 / RHU совместимы при соблюдении типа и чувствительности дифференциальных блоков, приведенных в таблице;
- рекомендуется применять RCD (устройство остаточного дифференциального тока) для ПЧ. В этом случае RCD типа В не должно располагаться ниже RCD типа А или АС.

(1) Для получения полного каталожного номера устройств TeSys обращайтесь на сайт компании [www.schneider-electric.ru](http://www.schneider-electric.ru).

(2) Приведенная мощность соответствует преобразователю ATV 12H... идентичной мощности. Для соответствия с преобразователями ATV 12P... обращайтесь к специальному руководству по ПЧ Altivar 12 на платформе на сайт компании [www.schneider-electric.ru](http://www.schneider-electric.ru).

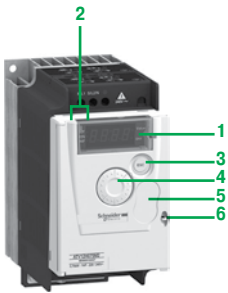
(3) Пускатель двигателя TeSys:

- GV2 ME...: пускатель двигателя с термомагнитным расцепителем, управляемый кнопочным переключателем;
- GV2 L...: пускатель двигателя с магнитным расцепителем, управляемый поворотным переключателем.

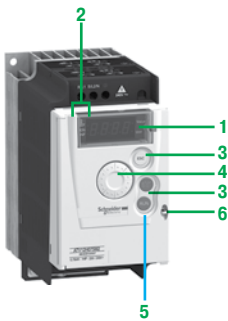
(4) Модульный 4-полюсный выключатель C60N.

(5) Дифференциальный блок типа В чувствительностью 30 мА для дополнительной защиты от прямого контакта с трехфазным питанием и доступными клеммами звена постоянного тока (PA/+ и PC/-).

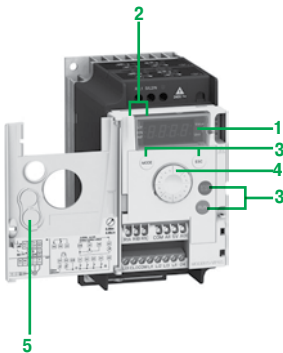
Сводная таблица функций	Стр.
<b>Конфигурация заводской настройки преобразователя</b>	
Представление	27
<b>Функции дисплея и клавиш</b>	
Описание	27
<b>Прикладные функции</b>	
Диапазон рабочих скоростей	28
Заданные скорости	28
Три дополнительные верхние скорости	28
Режимы управления	28
ПИД-регулятор	29
Конфигурирование уровня дискретных входов	29
Контроль входов-выходов	29
Направление вращения вперед-назад	29
Двухпроводное управление	29
Трехпроводное управление	29
Время разгона и торможения	29
Переключение темпов	30
Профиль кривых разгона и торможения	30
Автоматическая адаптация темпа торможения	30
Типы остановок	30
Ограничение времени работы на нижней скорости	31
Конфигурирование аналогового входа AI 1	31
Автоматический повторный пуск	31
Автоматический захват с поиском скорости (подхват на ходу)	31
Второе ограничение тока	32
Автоматическое динамическое торможение	32
Законы управления двигателем	32
Частота коммутации, уменьшение шума двигателя	32
Пропуск частотного окна	32
Пошаговая работа (JOG)	32
Реле неисправности, разблокировка	33
Тепловая защита преобразователя частоты	33
Тепловая защита двигателя	33
Контроль	33
Контроль недогрузки	34
Контроль перегрузки	34
Сброс неисправностей	34
Защита параметров с помощью кода	34
Конфигурирование дискретного выхода LO1	34
Конфигурирование аналогового выхода AO1	34
<b>Функции, предназначенные для насосных применений</b>	
Управление основным насосом	35
Управление основным и вспомогательным насосами	35
Контроль недогрузки	34
Контроль перегрузки	34
Ночной / дневной режим работы	36
Контроль обратной связи ПИД-регулятора	36
Защита от работы на холостом ходу	36
Быстрый пуск	37
Автоматический перезапуск после неисправности по недогрузке и перегрузке	37
Диапазон настройки задания ПИД-регулятора в соответствии с требованиями применения	37
<b>Несовместимые функции</b>	
Представление	37



ATV 12H075M2 с закрытой крышкой и заглушкой 5: кнопки STOP/RESET и RUN недоступны



ATV 12H075M2 с закрытой крышкой и без заглушки 5: кнопки STOP/RESET и RUN доступны



ATV 12H075M2 с открытой крышкой

## Конфигурация заводской настройки преобразователя

Преобразователь частоты поставляется готовым к эксплуатации для большинства применений.

Заводская конфигурация двигателя:

- индикатор: отображение заданной частоты двигателя;
- номинальная частота двигателя: 50 Гц;
- напряжение двигателя: 230 В, трехфазное;
- время разгона-торможения: 3 с;
- нижняя скорость: 0 Гц;
- верхняя скорость: 50 Гц;
- закон управления двигателем: скалярный (U/f-регулирование);
- компенсация скольжения: 100 %;
- тепловой ток двигателя равен номинальному току преобразователя;
- ток динамического торможения равен 0,7 номинального тока преобразователя в течение 0,5 с;
- частота коммутации: 4 кГц;
- автоматическая адаптация темпа замедления при резком торможении;
- 2-проводное управление: дискретный вход LI1 - вращение вперед, входы LI2, LI3 и LI4 не назначены;
- дискретный выход LO1: не назначен;
- аналоговый вход AI1: 5 В (задание скорости);
- аналоговый выход AO1: не назначен;
- реле неисправности R1: 1 НО контакт (R1A, R1C); размыкается при неисправности или при отключении преобразователя.

## Функции дисплея и клавиш

### Описание

- 1 Экран встроенного терминала:
  - экран с четырьмя семисегментными индикаторами;
  - отображение числовых значений и кодов;
  - индикация единиц измерения отображаемой переменной.
- 2 Отображение состояния преобразователя:
  - **REF**: режим задания. Этот режим позволяет отобразить заданную частоту напряжения питания двигателя для активного канала задания (клеммник, локальный режим, выносной терминал или последовательная связь по Modbus). В локальном режиме существует возможность изменения задания с помощью ручки навигатора 4, если эта функция сконфигурирована.
  - **MON**: режим контроля. Этот режим позволяет отобразить контролируемые параметры.
  - **CONF**: режим конфигурирования. Этот режим позволяет сконфигурировать параметры преобразователя. Он обеспечивает прямой доступ к индивидуальному меню (MyMenu), содержащему 9 наиболее часто используемых в прикладных задачах параметров. Этот набор параметров может быть изменен с помощью ПО ввода в эксплуатацию SoMove и расширен до 25 параметров. Существует также возможность доступа к комплекту параметров, сконфигурированных с помощью полного меню (Full) для применений, требующих дополнительных настроек.
- 3 Применение кнопок:
  - **MODE**: позволяет выбрать один из следующих режимов:
    - режим задания REF;
    - режим контроля MON;
    - режим конфигурирования CONF.

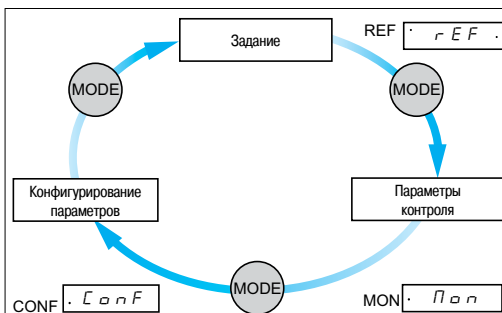
**Примечание:** кнопка доступна только при открытой лицевой крышке.

- **ESC**: выход из меню или параметра для перехода к предыдущему выбору;
- **STOP/RESET**: локальное управление остановкой двигателя, сброс неисправностей ПЧ; кнопка активна при заводской настройке;
- **RUN**: локальное управление пуском двигателя, если оно запрограммировано.

- 4 Применение ручки навигатора:
  - вращение: увеличение или уменьшение значения параметра, переход к следующему параметру, а также от одного режима к другому;
  - нажатие: подтверждение текущего значения, выбор значения;
  - возможность использования навигатора в качестве задающего потенциометра в локальном режиме управления.

5 Съемная защитная крышка для доступа к кнопкам STOP/RESET и RUN.

6 Блокировка открытия лицевой крышки с помощью пломбы.

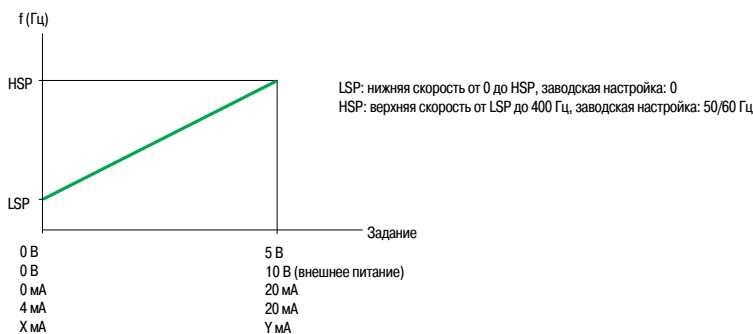


3 режима работы: REF, MON и CONF

## Прикладные функции

### ■ Диапазон рабочих скоростей

Функция используется для того, чтобы установить два предела частоты, которые определяют диапазон скорости механизма в реальных рабочих условиях и в пределах номинального момента.



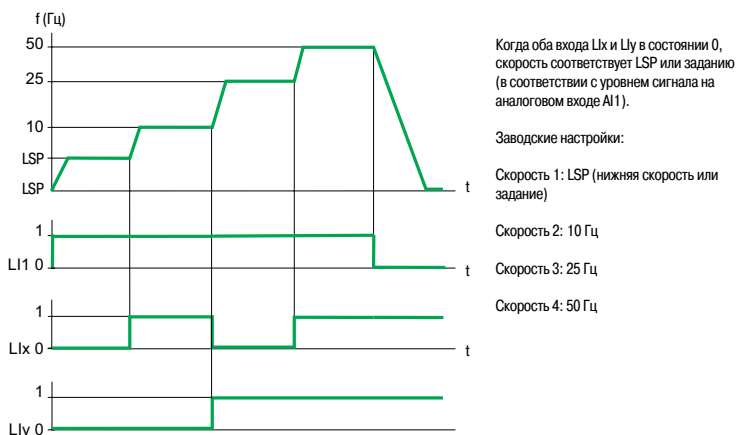
### ■ Заданные скорости

Функция используется для переключения предварительно заданных уставок скорости. Возможность выбора от 2 до 8 заданных скоростей.

Для реализации необходимо от 1 до 4 дискретных входов.

Заданные скорости могут быть настроены в диапазоне от 0 до 400 Гц с шагом 0,1 Гц.

Заданные скорости имеют приоритет перед заданием активного канала управления: аналоговый вход или ручка навигатора.



Пример работы с 4 заданными скоростями

### ■ Три дополнительные верхние скорости

Три дополнительные верхние скорости задаются с помощью параметров HSP2, HSP3 и HSP4. Функция позволяет выбрать 2 или 4 верхние скорости (HSP/HSP2 или HSP/HSP2/HSP3/HSP4). Назначение 2 или 4 верхних скоростей требуют применения соответственно 1 или 2 дискретных входов.

### ■ Режимы управления

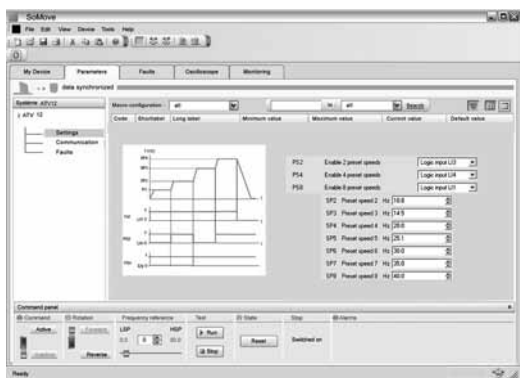
Существуют несколько каналов управления и задания, которые могут быть независимыми. Команды управления «вперед», «назад» и задания скорости могут осуществляться с помощью следующих средств:

- клеммник (дискретные и аналоговые входы);
- локальный режим (клавиши RUN/STOP и ручка навигатора);
- выносной терминал;
- последовательный канал связи Modbus.

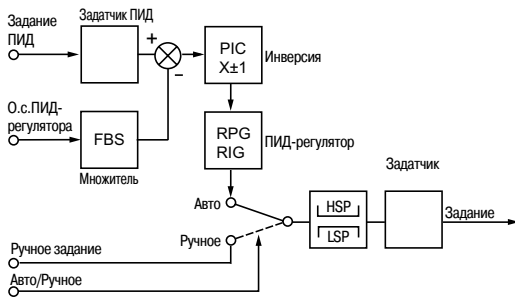
Каналы управления и задания скорости могут быть разделены (раздельный режим).

Например: скорость задается по шине Modbus, а команды пуска/остановки - с помощью клеммника.

Каналы управления и задания могут также исходить от одного источника (совместный режим).



Настройка заданных скоростей с помощью ПО SoMove



FBS: Коэффициент множителя о.с. ПИД-регулятора  
GV: Верхняя скорость  
PIC: Изменение знака корректирующего сигнала  
PV: Нижняя скорость  
RIG: Интегральная составляющая ПИД-регулятора  
RPG: Пропорциональная составляющая ПИД-регулятора

ПИД-регулятор

## ■ ПИД-регулятор

Простое регулирование скорости потока или давления при помощи датчика, вырабатывающего сигнал обратной связи, согласованный с преобразователем частоты. Функция предназначена для насосных и вентиляционных применений.

### □ Задание ПИД-регулятора

Задание регулирования выбирается из возможных типов задания:

- внутреннее задание регулятора, настраиваемое от 0 до 100 % сигнала задания, зависящего от типа установки;
- 2 или 4 предварительных задания ПИД-регулятора, настраиваемых от 0 до 100 % максимальной частоты, зависящей от типа установки; эти задания требуют использования соответственно 1 или 2 дискретных входов;
- ручное задание с помощью ручки навигатора.

### □ Обратная связь ПИД-регулятора

- аналоговый вход AI1.

### □ Авто/Ручное

- дискретный вход U для переключения режима регулирования скорости (Ручное) на ПИД-регулирование (Авто).

При работе в автоматическом режиме существует возможность адаптировать о.с. по технологической переменной, изменить выход ПИД-регулятора, настроить пропорциональную и интегральную составляющие.

Скорость двигателя ограничена пределами LSP и HSP.

## ■ Конфигурирование уровня дискретных входов

Позволяет активизировать функцию, назначенную на дискретный вход, либо на нижний, либо на верхний уровень дискретного сигнала, если это допустимо по нормам безопасности.

Например: переключение темпа назначено на дискретный вход U2; функция будет активна, если U2 переходит на верхний или нижний уровень в зависимости от конфигурации.

## ■ Контроль входов-выходов

Позволяет отобразить на 4-символьном экране состояние дискретных входов U1, U2, U3, U4 и выходов LO1, R1.

## ■ Направление вращения вперед-назад

**При 2-проводном управлении:** вращение вперед может быть назначено только на дискретный вход U1. Вращение назад может быть назначено на любой из выходов U2, U3 или U4.

**При 3-проводном управлении:** остановка может быть назначена только на дискретный вход U1, а вращение вперед - только на дискретный вход U2. Вращение назад может быть назначено на любой из выходов U3 или U4.

## ■ Двухпроводное управление

Функция используется для управления вращением с помощью контактов с фиксированным состоянием.

Команды работы (вперед или назад) и остановки подаются с одного дискретного входа.

Реализуется с помощью 1 или 2 дискретных входов (1 или 2 направления вращения).

Схема соединений приведена на стр. 22.

Возможны 3 режима работы:

- управление по состоянию дискретных входов;
- управление по изменению состояния дискретных входов;
- управление по состоянию дискретных входов и команда вращения вперед имеет приоритет над командой

## ■ Трехпроводное управление

Функция используется для управления вращением и остановкой с помощью импульсных сигналов.

Команды работы (вперед или назад) и остановки подаются с помощью 2 различных дискретных входов.

Реализуется с помощью 2 или 3 дискретных входов (1 или 2 направления вращения).

Схема соединений приведена на стр. 22.

## ■ Время разгона и торможения

Функция используется для определения темпов разгона и торможения в зависимости от применения и кинематики механизма. Возможна отдельная настройка темпов от 0,1 до 999,9 с. Заводская настройка: 3 с.

## ■ Переключение темпов

Функция используется для переключения двух темпов разгона и торможения, настраиваемых отдельно. Условия реализации: необходимо назначить один дискретный вход.

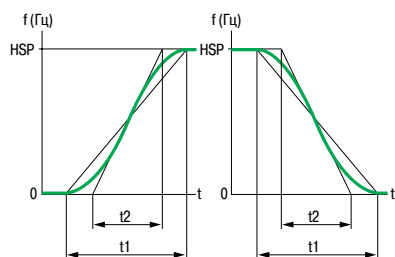
Данная функция подходит для механизмов с коррекцией быстрой скорости в установившемся режиме и для высокоскоростных токарных станков с ограничением ускорения и замедления, начиная с определенной скорости.

## ■ Профиль кривых разгона и торможения

Постепенное изменение выходной частоты в соответствии с заданной скоростью по линейному или по предварительно заданному закону.

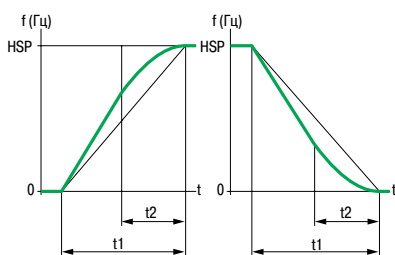
### □ S-образная кривая

Применение S-образных кривых предназначено для транспортировочного оборудования, упаковочных линий, лифтов. Использование S-образных кривых позволяет выбрать механический зазор, устранить удары и ограничивает несоответствие скорости с заданием во время быстрых переходных процессов в случае большого момента инерции.



HSP: верхняя скорость  
 $t1 = k1 \times t2$  ( $k1$ : фиксированный коэффициент сглаживания)  
 $t2$  = настраиваемое время разгона-торможения

S-образная кривая



HSP: верхняя скорость  
 $t1 = k2 \times t2$  ( $k2$ : фиксированный коэффициент сглаживания)  
 $t2$  = настраиваемое время разгона-торможения

U-образная кривая

### □ U-образная кривая

Применение U-образных кривых предназначено для насосных применений (установки с центробежными насосами и обратными клапанами). Использование U-образных кривых улучшает контроль за возвратом клапана.

Выбор линейных, S- или U-образных кривых относится как к разгону, так и к торможению.

## ■ Автоматическая адаптация темпа торможения

Обеспечивает автоматическую адаптацию темпа торможения, если начальная уставка времени слишком мала для данного момента инерции нагрузки. Эта функция позволяет избежать блокировки преобразователя при резком торможении.

Автоматическая адаптация должна быть отключена в случае использования тормозного резистора.

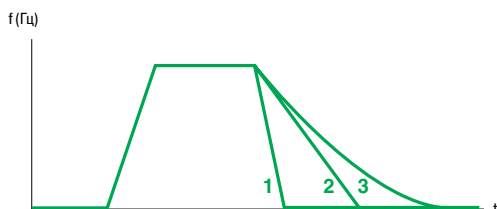
## ■ Типы остановок

Позволяет определить способ остановки привода.

Возможны три типа остановки:

- остановка на выбеге: после блокировки ПЧ двигатель останавливается на выбеге при отключенном питании в зависимости от инерционности механизма;
- остановка с темпом торможения: остановка в соответствии со временем торможения, которое может быть фиксированным или адаптируемым (см. функцию «Автоматическая адаптация темпа торможения»);
- быстрая остановка: остановка в соответствии со временем торможения (деленным на коэффициент, настраиваемый от 1 до 10) приемлемым для привода без блокировки по неисправности «Перенапряжение при торможении».

Заводская настройка: остановка в соответствии со временем торможения, равным 3 с, с автоматической адаптацией



- 1 Быстрая остановка
- 2 Остановка в соответствии с темпом торможения
- 3 Остановка на выбеге

Типы остановок

## ■ Ограничение времени работы на нижней скорости

Автоматическая остановка двигателя по истечении работы на нижней скорости (LSP) при нулевом задании и наличии команды пуска. Время настраивается в пределах 0,1 - 999,9 с (0 соответствует времени без ограничения). Заводская настройка 0 с.

Перезапуск с заданным темпом происходит автоматически при появлении задающего сигнала.

Применяется для автоматического пуска и остановки насосов с регулируемым давлением.

## ■ Конфигурирование аналогового входа AI 1

Функция используется для настройки диапазона аналогового входа AI1 по току или напряжению.

Заводская настройка: 0-5 В (внутренний источник питания).

Другие возможные значения при использовании внешних источников питания: 0-10 В,

X-Y мА с программированием X и Y от 0 до 20 мА.

## ■ Автоматический повторный пуск

Функция разрешает автоматический повторный пуск после блокировки преобразователя частоты из-за неисправности при условии, что неисправность устранена, и система может нормально функционировать. Автоматический повторный пуск осуществляется несколько раз через увеличивающиеся интервалы времени: 1, 5, 10 с, затем 1 мин для всех последующих пусков.

Если преобразователь частоты не запустился в течение 6 мин, то он блокируется, а процедура прекращается до отключения и повторного включения питания.

Заводская настройка: функция неактивна.

Повторный пуск возможен при следующих неисправностях:

- тепловая перегрузка преобразователя частоты;
- тепловая перегрузка двигателя;
- повышенное напряжение сети;
- повышенное напряжение при торможении;
- недогрузка двигателя;
- перегрузка двигателя;
- обрыв фазы двигателя;
- обрыв входной фазы (1);
- пониженное напряжение сети (2);
- неисправность последовательной связи Modbus.

При этих неисправностях реле неисправности преобразователя остается под напряжением, если функция сконфигурирована.

Функция требует поддержания сигналов задания скорости и направления вращения и совместима только с двухпроводным управлением.

Эта функция может быть использована для непрерывно работающих механизмов или установок без наблюдения, повторный пуск которых не представляет опасности ни для персонала, ни для оборудования.

## ■ Автоматический захват с поиском скорости (подхват на ходу)

Повторный пуск двигателя без броска скорости после одного из следующих событий, при поддержке команд:

- исчезновение сетевого питания или простое отключение;
- сброс неисправности или автоматический повторный пуск;
- остановка на выбеге.

После исчезновения неисправности преобразователь определяет действительную скорость, необходимую для повторного пуска с заданным темпом от этой скорости до заданной. Время поиска скорости может достигать 1 с в зависимости от начального отклонения.

Заводская настройка: функция неактивна.

Эта функция не совместима с функцией непрерывного динамического торможения.

Она может использоваться для механизмов, скорость которых уменьшается незначительно в течение времени исчезновения питания (механизмы с большой инерционностью).

(1) Неисправность «обрыв входной фазы» может появляться только при трехфазном питании, если отображение неисправности разрешено (заводская настройка: функция активизирована).

(2) Повторный пуск преобразователя будет произведен, как только неисправность «пониженное напряжение сети» устранена, независимо от того, активизирована функция или нет.



## ■ Второе ограничение тока

Второе ограничение тока конфигурируется в пределах 0,25 - 1,5 номинального тока преобразователя. Позволяет ограничить момент и нагрев двигателя.

Переключение между двумя ограничениями тока может осуществляться с помощью дискретного входа или по последовательной связи Modbus.

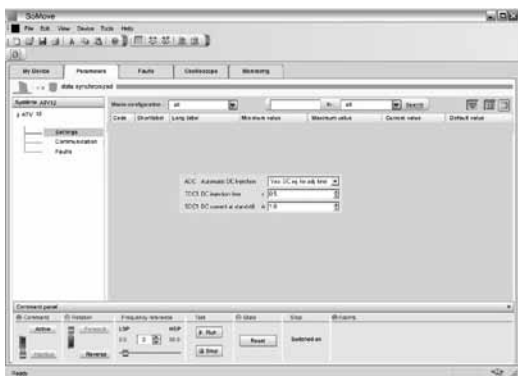
## ■ Автоматическое динамическое торможение

Функция позволяет выполнять динамическое торможение. При этом значение постоянного тока настраивается от 0 до 1,2 номинального тока преобразователя (заводская настройка: 0,7 I<sub>n</sub>) до полной остановки, то есть работа больше не контролируется и скорость двигателя равна 0:

- за настраиваемый период времени от 0,1 до 30 с (заводская настройка: 0,5 с);
- непрерывно.

Заводская настройка: функция активизирована, динамическое торможение в течение 0,5 с.

При трехпроводном управлении динамическое торможение включается, когда дискретный вход Ш1 в состоянии 1 (стоп).



Настройка функции динамического торможения с помощью программного обеспечения SoMove

## ■ Законы управления двигателем

Возможен выбор одного из 3 законов управления двигателем в зависимости от применения:

- Скалярный закон (U/f-регулирование):** простой закон управления двигателем с поддержанием постоянного соотношения между напряжением и частотой питания двигателя и возможностью подстройки этого соотношения на нижней скорости. Предназначен для небольших конвейеров, параллельно включенных двигателей и т.д.;
- Векторный закон (векторное управление потоком без обратной связи по скорости):** закон, гарантирующий получение оптимальных характеристик двигателя мощностью равной или отличающейся на один типоразмер от мощности ПЧ. Этот закон позволяет получить наилучшие динамические характеристики, в том числе и при работе на нижней скорости. Предназначен для управления беговыми тренажерами и т.д.
- Квадратичный закон (K<sub>п</sub><sup>2</sup>):** закон для механизмов с вентиляторной характеристикой, позволяющий получить момент пропорциональный скорости. Закон позволяет оптимизировать потребляемую энергию в зависимости от нагрузки механизма. Предназначен для управления насосными, вентиляционными установками и т.д.

## ■ Частота коммутации, уменьшение шума двигателя

Настройка частоты коммутации от 2 до 16 кГц позволяет уменьшить шум, производимый двигателем, для любых применений, где требуется бесшумная работа двигателя.

Частота коммутации модулируется случайным образом для исключения резонансных явлений.

Функция может быть отключена, если она приводит к неустойчивой работе.

Высокая частота коммутации напряжения промежуточного звена постоянного тока используется для подачи на двигатель тока с низким гармоническим искажением.

Такое применение увеличивает нагрев двигателя.

Заводская настройка: фиксированная низкая частота 4 кГц.

## ■ Пропуск частотного окна

Исключение критической скорости, вызывающей явление механического резонанса, которое может привести к увеличению шума или поломке механизма.

Частотное окно имеет фиксированную полосу шириной ± 1 Гц, настраиваемую относительно сконфигурированной резонансной точки.

## ■ Пошаговая работа (JOG)

Работа в импульсном режиме с минимальным временем отработки задания (0,1 с),

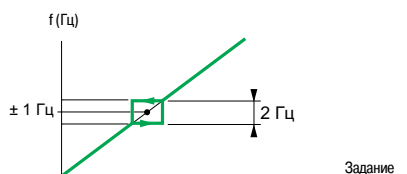
с фиксированной заданной скоростью 5 Гц и минимальным временем между двумя импульсами, равным 0,5 с.

Функция реализуется с помощью дискретного входа Ш1 и подачи импульсов на вращение двигателя.

Она предназначена для механизмов с подачей материала вручную (например: постепенное продвижение механизма во время техобслуживания).



Энергосбережение при квадратичном законе управления (K<sub>п</sub><sup>2</sup>)



Пропуск частотного окна относительно резонансной точки

## ■ Реле неисправности, разблокировка

Реле неисправности включается при подаче питания на преобразователь и при отсутствии неисправности.

Оно срабатывает при появлении неисправности или при отключении ПЧ.

После появления неисправности разблокировка преобразователя осуществляется одним из следующих способов:

- отключением питания до момента, пока не погаснет экран, после чего питание включается вновь;
- активизацией дискретного входа, связанного с функцией сброса неисправностей, если она сконфигурирована;
- с помощью функции автоматического повторного пуска.

## ■ Тепловая защита преобразователя частоты

Тепловая защита встроена в преобразователь. При обнаружении неисправности она вызывает блокировку преобразователя.

В зависимости от модели ПЧ оснащается вентилятором.

Управление выключением вентилятора оптимизируется с помощью ПЧ с целью уменьшения обслуживания и уровня шума устройства.

## ■ Тепловая защита двигателя

Тепловая защита двигателя обеспечивается постоянным расчетом значения теоретического нагрева двигателя.

Преобразователь рассчитывает нагрев на основе:

- рабочей частоты;
- тока, потребляемого двигателем;
- времени работы;
- типа вентиляции двигателя (принудительная или самовентиляция).

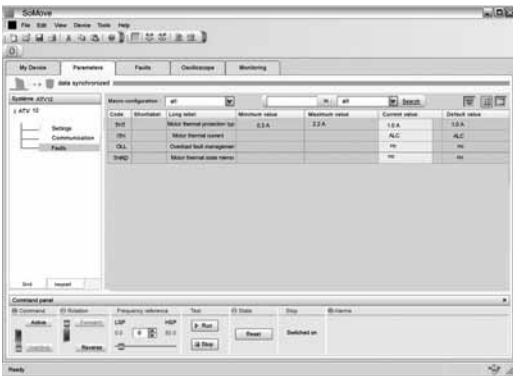
Тепловая защита может настраиваться, начиная с 0,2 номинального тока ПЧ. Она должна быть настроена на значение номинального тока, приведенного на заводской табличке двигателя.

**Примечание:** при отключении питания ПЧ тепловое состояние двигателя может в зависимости от выбранной конфигурации сохраняться или не сохраняться в памяти.

## ■ Контроль

Дисплей может отображать состояние преобразователя или одно из следующих значений по выбору:

- заданная частота;
- частота напряжения, приложенного к двигателю;
- ток двигателя;
- напряжение сети;
- выходная мощность
- тепловое состояние двигателя;
- тепловое состояние преобразователя
- ошибка ПИД-регулятора;
- обратная связь ПИД-регулятора;
- задание ПИД-регулятора;
- рабочее состояние двигателя (остановка, вращение вперед, вращение назад, работа, разгон, замедление, торможение, остановка на выбеге и т.д.)



Настройка тепловой защиты с помощью ПО SoMove

## ■ Контроль недогрузки

Данная функция предназначена для остановки двигателя при неполной нагрузке. Функция активна в установленном режиме.

Если ток двигателя оказывается меньше порогового значения недогрузки в течение настраиваемого времени задержки, то возникает неисправность при неполной нагрузке, и преобразователь оказывается заблокированным.

Пороговое значение тока настраивается в пределах от 20 до 100 % номинального тока двигателя. К пороговому значению добавляется 10% гистерезис для подтверждения окончания состояния недогрузки. Время задержки регулируется до 100 с. При установке параметра на 0 функция запрещена.

Функция адаптирована для защиты насосных установок от кавитации.

## ■ Контроль перегрузки

Данная функция предназначена для остановки двигателя при перегрузке. Функция активна в установленном режиме.

Если ток двигателя оказывается больше порогового значения перегрузки в течение настраиваемого времени задержки, то возникает неисправность при перегрузке, и преобразователь оказывается заблокированным.

Пороговое значение тока настраивается в пределах от 70 до 150 % номинального тока двигателя. К пороговому значению добавляется 10% гистерезис для подтверждения окончания состояния перегрузки. Время задержки регулируется до 100 с. При установке параметра на 0 функция запрещена.

## ■ Сброс неисправностей

Функция предназначена для сброса сохраненной неисправности и перезапуска ПЧ при исчезновении причины возникновения неисправности.

Сброс неисправности осуществляется помощью изменения состояния дискретного входа L1, назначенного на эту функцию.

Заводская настройка: функция неактивна.

Условия пуска после сброса неисправности такие же, как и при нормальном включении напряжения питания.

Возможен сброс следующих неисправностей (1): перегрев преобразователя, перегрев двигателя, перенапряжение, перенапряжение при торможении, превышение скорости, обрыв сетевой фазы (2) и т.д.

## ■ Защита параметров с помощью кода

Функция обеспечивает защиту конфигурации преобразователя с помощью кода доступа.

## ■ Конфигурирование дискретного выхода LO1

Дискретный выход LO1 обеспечивает дистанционную сигнализацию следующей информации на выбор:

- работа;
- уставка частоты достигнута;
- верхняя скорость достигнута;
- нижняя скорость достигнута;
- уставка тока достигнута;
- заданная частота достигнута;
- тепловое состояние двигателя достигнуто;
- контроль 4-20 мА;
- состояние недогрузки;
- состояние перегрузки;
- работа вспомогательного насоса в случае функции контроля режима работы основного насоса со вспомогательным.

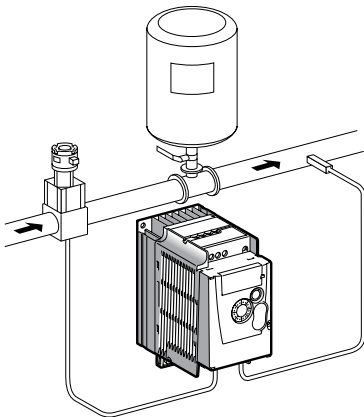
## ■ Конфигурирование аналогового выхода AO1

Аналоговый выход AO1 обеспечивает дистанционную сигнализацию следующей информации на выбор:

- ток двигателя;
- частота напряжения питания двигателя;
- выход датчика темпа;
- ошибка ПИД-регулятора;
- обратная связь ПИД-регулятора;
- задание ПИД-регулятора;
- выходная мощность;
- тепловое состояние двигателя;
- тепловое состояние преобразователя.

(1) См. полный перечень неисправностей в «Руководстве по программированию Altivar 12», доступном на сайте компании [www.schneider-electric.ru](http://www.schneider-electric.ru).

(2) Неисправность обрыва сетевой фазы проявляется только при трехфазном питании ПЧ и назначенной функции контроля этой неисправности (заводская настройка: функция активна).



Режим работы основного насоса

1

### Функции, предназначенные для насосных применений

Главной целью является управление насосной станцией с использованием одного преобразователя частоты Altivar 12, обеспечивая при этом постоянное давление в сети независимо от расхода воды. Преобразователи частоты Altivar 12 имеют 11 дополнительных функций, предназначенных для применения в системах водоснабжения:

- управление основным насосом;
- управление основным и вспомогательным насосами;
- контроль недогрузки;
- контроль перегрузки;
- ночной / дневной режимы работы;
- контроль обратной связи ПИД-регулятора;
- защита от работы на холостом ходу;
- быстрый пуск;
- автоматический перезапуск после неисправности по недогрузке и перегрузке;
- диапазон настройки задания ПИД-регулятора в соответствии с требованиями применения.

#### ■ Управление основным насосом

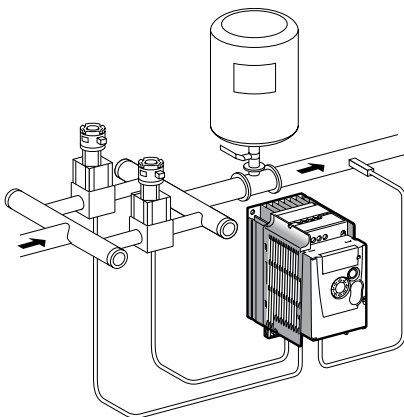
Работа осуществляется с помощью одного насоса с регулируемой производительностью, называемого основным (1).

Регулирование подачи основного насоса осуществляется с помощью ПИД-регулятора. Сигнал обратной связи обеспечивается с помощью датчика давления.

#### ■ Управление основным и вспомогательным насосами

Работа осуществляется с помощью одного насоса с постоянной производительностью, называемого вспомогательным, и основного насоса с регулируемой производительностью, который не может обеспечить требуемую подачу самостоятельно (2).

Управление пуском и остановкой вспомогательного насоса осуществляется с помощью дискретного выхода LO1 в соответствии с выходным сигналом ПИД-регулятора (уставка частоты основного насоса) с эффектом гистерезиса, как показано на нижнем рисунке слева (3).



Режим работы основного и вспомогательного насосов

2

#### ■ Пуск вспомогательного насоса (4)

Если частота регулируемого насоса превышает верхнее пороговое значение (FOн) в течение определенного времени задержки (tOn), в работу включается вспомогательный насос 1. Задание частоты регулируемого насоса линейно уменьшается до нижнего порогового значения (FOF). Чтобы снизить влияние избыточного давления, создаваемого в результате пуска вспомогательного насоса, время торможения основного насоса должно быть установлено на значение, в течение которого скорость вращения вспомогательного насоса достигнет своего номинального значения.

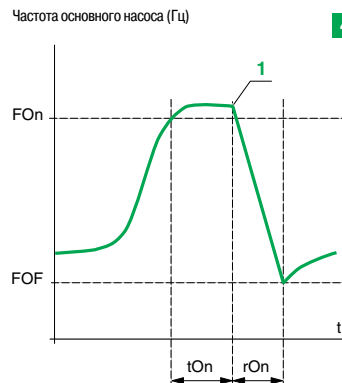
#### ■ Остановка вспомогательного насоса (5)

Напротив, если частота задания основного насоса оказывается ниже порогового значения (FOF) в течение определенного времени задержки (tOn), вспомогательный насос отключается 2, и задание частоты основного насоса линейно увеличивается до верхнего порогового значения (FOн). Время разгона основного насоса должно быть установлено на значение времени остановки вспомогательного насоса, чтобы минимизировать влияние пониженного давления.

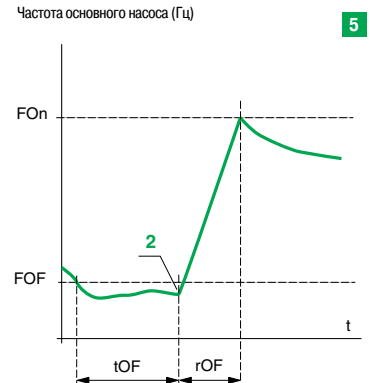


Работа основного и вспомогательного насосов: гистерезис

3



Пуск вспомогательного насоса



Остановка вспомогательного насоса

- 1 Пуск вспомогательного насоса
  - 2 Остановка вспомогательного насоса
  - 3 Диапазон частот в соответствии с расходом вспомогательного насоса:
- FOн – частота пуска вспомогательного насоса  
FOF – частота остановки вспомогательного насоса.

■ **Контроль недогрузки**

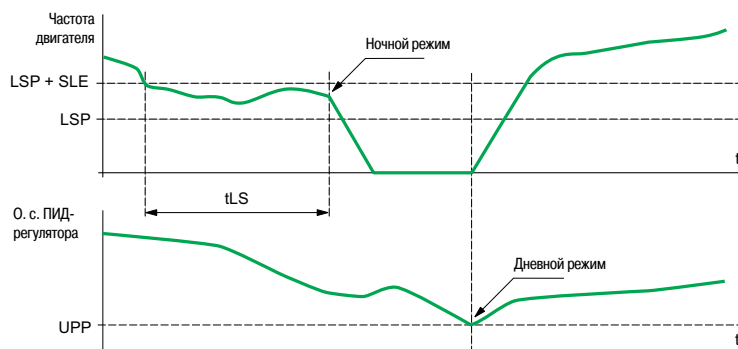
См. стр. 34

■ **Контроль перегрузки**

См. стр. 34

■ **Ночной / дневной режим работы**

Ночной / дневной режим работы осуществляет полную остановку основного насоса при малом расходе, который значительно ниже порогового значения (LSP+SLE) в течение времени задержки (tLS). Когда система находится в состоянии ожидания, и при этом сигнал обратной связи ПИД-регулятора по давлению оказывается ниже допустимого значения для насоса (UPP), основной насос вновь запускается.



LSP: Нижняя скорость  
SLE: Смещение порогового значения ночного режима  
UPP: Пороговое значение запуска  
tLS: Время работы в ночном режиме

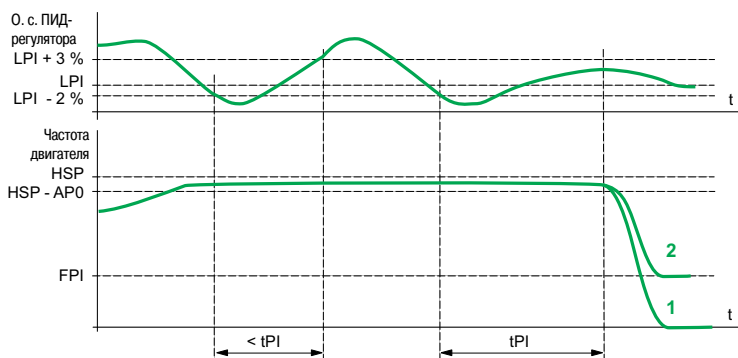
Функция ночного / дневного режима работы

■ **Контроль обратной связи ПИД-регулятора**

Если насос работает при номинальной скорости двигателя, и значение сигнала обратной связи ПИД-регулятора оказывается ниже наблюдаемого порогового значения (LPI) по истечении времени задержки (tPI), преобразователь переключается в аварийный режим. При этом возможны два варианта:

- двигатель останавливается на выбеге, и на дисплее появляется соответствующий код неисправности 1;
- двигатель работает с конфигурируемой фиксированной скоростью с отображением соответствующего кода неисправности на дисплее 2.

Привод возвращается в регулируемый режим, когда сигнал обратной связи ПИД-регулятора снова становится равным наблюдаемому пороговому значению (LPI).



LPI: Уставка контроля обратной связи ПИД-регулятора  
HSP: Верхняя скорость  
FPI: Аварийная скорость  
APO: Гистерезис определения максимальной скорости  
tPI: Время задержки функции контроля обратной связи ПИД-регулятора

Контроль обратной связи ПИД-регулятора

Эта функция активизируется в режиме функционирования с основным и вспомогательным насосами, когда работают оба насоса.

■ **Защита от работы на холостом ходу**

Данная функция предназначена для применений, когда нулевой расход не может быть обнаружен только функцией спящего режима. Она активна, когда вспомогательный насос остановлен, и задание частоты основного насоса ниже сконфигурированного порогового значения.

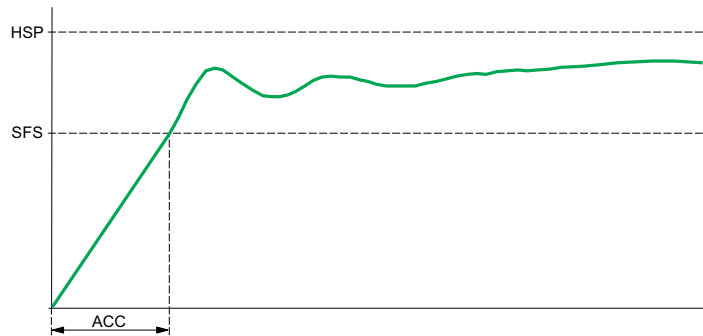
Работа функции заключается в периодическом принудительном задании частоты двигателя на низкое значение:

- при наличии команды происходит увеличение ошибки ПИД-регулятора, и привод возвращается к предшествующему регулируемому состоянию в соответствии с предыдущим заданием;
- если команда отсутствует (нулевой расход), ошибка ПИД-регулятора не меняется, что соответствует характеристике холостого хода; двигатель основного насоса останавливается.

## ■ Быстрый пуск

Функция быстрого пуска предназначена для избежания проблем, вызываемых высокими коэффициентами усиления, которые необходимы при запуске, но недопустимы при регулировании. Привод разгоняется с определенным ускорением ACC по линейному закону, пока скорость не достигнет порогового значения, сконфигурированного для функции быстрого пуска (SFS). Как только скорость достигает порогового значения SFS, начинает действовать ПИД-регулятор.

Частота питания основного насоса



Быстрый пуск

HSP: Верхняя скорость  
SFS: Пороговое значение быстрого пуска  
ACC: Время разгона

## ■ Автоматический перезапуск после неисправности по недогрузке и перегрузке

Обычно, пользователь может устанавливать параметр, активирующий автоматический перезапуск при неисправности, если причина(ы) этой неисправности устранена(ы). При неисправности, обусловленной неполной нагрузкой или перегрузкой, может быть использована задержка перезапуска, настраиваемая в пределах от 1 с до 6 мин 16 с.

## ■ Диапазон настройки задания ПИД-регулятора в соответствии с требованием применения

Данная функция позволяет пользователю устанавливать задание ПИД-регулятора для увеличения или уменьшения расхода.

Настройка осуществляется пользователем либо изменением параметра задания ПИД-регулятора, либо вручную с помощью ручки навигатора на передней панели преобразователя.

При установке преобразователя имеется доступ к двум параметрам, ограничивающим диапазон регулирования задания ПИД-регулятора.

## Несовместимые функции

Прикладные функции могут быть назначены на один и тот же дискретный вход, в этом случае один дискретный вход активирует несколько функций (например, направление вращения и переключение темпов).

**Необходимо убедиться в совместимости функций:**

■ **Направление вращения и двухпроводное управление:** вращение вперед может быть назначено только на дискретный вход U1.

■ **Направление вращения и трехпроводное управление:** вращение вперед может быть назначено только на дискретный вход U2.

■ **Автоматический повторный пуск:** необходимо сконфигурировать двухпроводное управление; изменение типа управления запрещает автоматический повторный пуск.

■ **Автоматический захват с поиском скорости:** функция не совместима с непрерывным динамическим торможением до полной остановки; конфигурирование этой функции запрещает автоматический захват с поиском скорости.











Пройдите бесплатное онлайн-обучение в Энергетическом Университете и станьте профессионалом в области энергоэффективности.

Для регистрации зайдите на [www.MyEnergyUniversity.com](http://www.MyEnergyUniversity.com)



По вопросам сервисного обслуживания оборудования Schneider Electric\* обращайтесь в Центр поддержки клиентов по тел.:

8 (800) 200 64 46 или присылайте запросы по адресу

[service-rus@schneider-electric.com](mailto:service-rus@schneider-electric.com)

\* APC, Citect, France Transfo, Gardly, GUTOR, Merlin Gerin, MGE, Pelco, TAC, Telemecanique, Uniflair, Vamp

: [elpsk@bk.ru](mailto:elpsk@bk.ru)

Тел.: 8 (800) 200 64 46 (многоканальный)  
Тел.: (495) 777 99 88, факс: (495) 777 99 94  
[ru.ccc@schneider-electric.com](mailto:ru.ccc@schneider-electric.com)  
[www.schneider-electric.com](http://www.schneider-electric.com)